



ΕΛΛΗΝΙΚΗ ΔΗΜΟΚΡΑΤΙΑ
ΥΠΟΥΡΓΕΙΟ ΠΟΛΙΤΙΣΜΟΥ
ΓΕΝΙΚΗ ΔΙΕΥΘΥΝΣΗ ΑΡΧΑΙΟΤΗΤΩΝ
& ΠΟΛΙΤΙΣΤΙΚΗΣ ΚΛΗΡΟΝΟΜΙΑΣ
ΕΦΟΡΕΙΑ ΑΡΧΑΙΟΤΗΤΩΝ ΧΑΛΚΙΔΙΚΗΣ
& ΑΓΙΟΥ ΟΡΟΥΣ

Ταχ. Δ/ση: Κωνσταντινουπόλεως 5
63100 Πολύγυρος
Τηλέφωνο: 2371022060, 2310285163
Φαξ: 2310251892
e-mail: efachagor@culture.gr

**ΔΙΑΚΗΡΥΞΗ ΑΡ. 05/2024 ΔΗΜΟΣΙΟΥ ΔΙΑΓΩΝΙΣΜΟΥ ΜΕ ΤΗΝ ΑΝΟΙΚΤΗ ΔΙΑΔΙΚΑΣΙΑ ΓΙΑ ΣΥΜΒΑΣΕΙΣ ΜΕ
ΠΡΟΫΠΟΛΟΓΙΣΜΟ ΑΝΩΤΕΡΟ ΤΟΥ ΟΡΙΟΥ ΕΦΑΡΜΟΓΗΣ ΤΗΣ ΕΝΩΣΙΑΚΗΣ ΝΟΜΟΘΕΣΙΑΣ
(ΔΙΕΘΝΗΣ ΔΗΜΟΣΙΟΣ ΑΝΟΙΚΤΟΣ ΔΙΑΓΩΝΙΣΜΟΣ)
για την υλοποίηση του Υποέργου 2 με τίτλο: «Εκθεσιακές κατασκευές»,
στο πλαίσιο του έργου "Οργάνωση και υλοποίηση της μόνιμης έκθεσης του Αρχαιολογικού Μουσείου
Πολυγύρου – Β' Φάση ολοκλήρωσης και λειτουργίας"
το οποίο χρηματοδοτείται από το Εθνικό Πρόγραμμα Ανάπτυξης (ΕΠΑ) 2021-2025 / ΤΠΑ ΥΠΠΟ Α. ΠΟΛΙΤΙΣΤΙΚΗ
ΚΛΗΡΟΝΟΜΙΑ 2021-2025,
με κωδικό ΟΠΣ 5150378 και ενάρτιμο έργο 2022NA51400067 στη ΣΑΝΑ 514 του ΠΔΕ.**

CPV: 39154000-6 Εξοπλισμός εκθέσεων, 31500000-1 Φωτιστικός εξοπλισμός και ηλεκτρικοί λαμπτήρες,

Κριτήριο Ανάθεσης : η πλέον συμφέρουσα από οικονομική άποψη προσφορά βάσει της βέλτιστης σχέση ποιότητας – τιμής.

Προϋπολογισμός: 483.870,97 € μη συμπεριλαμβανομένου ΦΠΑ ή 600.000,00 συμπεριλαμβανομένου ΦΠΑ 24%.

Καταληκτική Ημερομηνία Υποβολής Προσφορών : 29/12/2024

Ημερομηνία Διενέργειας Διαγωνισμού: 30/12/2024.

Χρηματοδότηση: Το έργο έχει ενταχθεί στο το Εθνικό Πρόγραμμα Ανάπτυξης 2021-2025.

ΠΟΛΥΓΥΡΟΣ, 2024



Περιεχόμενα

ΠΕΡΙΕΧΟΜΕΝΑ	2
1. ΑΝΑΘΕΤΟΥΣΑ ΑΡΧΗ ΚΑΙ ΑΝΤΙΚΕΙΜΕΝΟ ΣΥΜΒΑΣΗΣ	4
1.1 ΣΤΟΙΧΕΙΑ ΑΝΑΘΕΤΟΥΣΑΣ ΑΡΧΗΣ	4
1.2 ΣΤΟΙΧΕΙΑ ΔΙΑΔΙΚΑΣΙΑΣ-ΧΡΗΜΑΤΟΔΟΤΗΣΗ	4
1.3 ΣΥΝΟΠΤΙΚΗ ΠΕΡΙΓΡΑΦΗ ΦΥΣΙΚΟΥ ΚΑΙ ΟΙΚΟΝΟΜΙΚΟΥ ΑΝΤΙΚΕΙΜΕΝΟΥ ΤΗΣ ΣΥΜΒΑΣΗΣ.....	5
1.4 ΘΕΣΜΙΚΟ ΠΛΑΙΣΙΟ	5
1.5 ΠΡΟΘΕΣΜΙΑ ΠΑΡΑΛΑΒΗΣ ΠΡΟΣΦΟΡΩΝ	8
1.6 ΔΗΜΟΣΙΟΤΗΤΑ	8
1.7 ΑΡΧΕΣ ΕΦΑΡΜΟΖΟΜΕΝΕΣ ΣΤΗ ΔΙΑΔΙΚΑΣΙΑ ΣΥΝΑΨΗΣ.....	9
2. ΓΕΝΙΚΟΙ ΚΑΙ ΕΙΔΙΚΟΙ ΟΡΟΙ ΣΥΜΜΕΤΟΧΗΣ	10
2.1 ΓΕΝΙΚΕΣ ΠΛΗΡΟΦΟΡΙΕΣ	10
2.1.1 Έγγραφα της σύμβασης.....	10
2.1.2 Επικοινωνία - Πρόσβαση στα έγγραφα της Σύμβασης.....	10
2.1.3 Παροχή Διευκρινίσεων	10
2.1.4 Γλώσσα.....	11
2.1.5 Εγγυήσεις.....	11
2.1.6 Προστασία Προσωπικών Δεδομένων	12
2.2 ΔΙΚΑΙΩΜΑ ΣΥΜΜΕΤΟΧΗΣ - ΚΡΙΤΗΡΙΑ ΠΟΙΟΤΙΚΗΣ ΕΠΙΛΟΓΗΣ	12
2.2.1 Δικαίωμα συμμετοχής	12
2.2.2 Εγγύηση συμμετοχής	13
2.2.3 Λόγοι αποκλεισμού.....	14
2.2.4 Καταλληλότητα άσκησης επαγγελματικής δραστηριότητας	19
2.2.5 Οικονομική και χρηματοοικονομική επάρκεια	19
2.2.6 Τεχνική και επαγγελματική ικανότητα.....	20
2.2.7 Πρότυπα διασφάλισης ποιότητας και πρότυπα περιβαλλοντικής διαχείρισης	20
2.2.8 Στήριξη στην ικανότητα τρίτων – Υπεργολαβία	21
2.2.8.1. Στήριξη στην ικανότητα τρίτων	21
2.2.8.2. Υπεργολαβία	21
2.2.9 Κανόνες απόδειξης ποιοτικής επιλογής.....	22
2.2.9.1 Προκαταρκτική απόδειξη κατά την υποβολή προσφορών	22
2.2.9.2 Αποδεικτικά μέσα.....	24
2.3 ΚΡΙΤΗΡΙΑ ΑΝΑΘΕΣΗΣ.....	31
2.3.1 Κριτήριο ανάθεσης	31
2.3.2 Βαθμολόγηση και κατάταξη προσφορών.....	32
2.3.3 Ηλεκτρονικοί πλειστηριασμοί.....	33
2.4 ΚΑΤΑΡΤΙΣΗ - ΠΕΡΙΕΧΟΜΕΝΟ ΠΡΟΣΦΟΡΩΝ	33
2.4.1 Γενικοί όροι υποβολής προσφορών	33
2.4.2 Χρόνος και Τρόπος υποβολής προσφορών	33
2.4.3 Περιεχόμενα Φακέλου «Δικαιολογητικά Συμμετοχής- Τεχνική Προσφορά»	36
2.4.3.1 Δικαιολογητικά Συμμετοχής	36
2.4.3.2 Τεχνική προσφορά	37
2.4.4 Περιεχόμενα Φακέλου «Οικονομική Προσφορά» / Τρόπος σύνταξης και υποβολής οικονομικών προσφορών.....	39
2.4.5 Χρόνος ισχύος των προσφορών.....	40
2.4.6 Λόγοι απόρριψης προσφορών.....	40
3. ΔΙΕΝΕΡΓΕΙΑ ΔΙΑΔΙΚΑΣΙΑΣ - ΑΞΙΟΛΟΓΗΣΗ ΠΡΟΣΦΟΡΩΝ	42
3.1 ΑΠΟΣΦΡΑΓΙΣΗ ΚΑΙ ΑΞΙΟΛΟΓΗΣΗ ΠΡΟΣΦΟΡΩΝ	42
3.1.1 Ηλεκτρονική αποσφράγιση προσφορών	42
3.1.2 Αξιολόγηση προσφορών.....	42
3.2 ΠΡΟΣΚΛΗΣΗ ΥΠΟΒΟΛΗΣ ΔΙΚΑΙΟΛΟΓΗΤΙΚΩΝ ΠΡΟΣΩΡΙΝΟΥ ΑΝΑΔΟΧΟΥ - ΔΙΚΑΙΟΛΟΓΗΤΙΚΑ ΠΡΟΣΩΡΙΝΟΥ ΑΝΑΔΟΧΟΥ	45
3.3 ΚΑΤΑΚΥΡΩΣΗ - ΣΥΝΑΨΗ ΣΥΜΒΑΣΗΣ	46
3.4 ΠΡΟΔΙΚΑΣΤΙΚΕΣ ΠΡΟΣΦΥΓΕΣ - ΠΡΟΣΩΡΙΝΗ ΚΑΙ ΟΡΙΣΤΙΚΗ ΔΙΚΑΣΤΙΚΗ ΠΡΟΣΤΑΣΙΑ	47
3.5 ΜΑΤΑΙΩΣΗ ΔΙΑΔΙΚΑΣΙΑΣ	50

4. ΟΡΟΙ ΕΚΤΕΛΕΣΗΣ ΤΗΣ ΣΥΜΒΑΣΗΣ	51
4.1 ΕΓΓΥΗΣΕΙΣ (ΚΑΛΗΣ ΕΚΤΕΛΕΣΗΣ, ΠΡΟΚΑΤΑΒΟΛΗΣ, ΚΑΛΗΣ ΛΕΙΤΟΥΡΓΙΑΣ)	51
4.2 ΣΥΜΒΑΤΙΚΟ ΠΛΑΙΣΙΟ - ΕΦΑΡΜΟΣΤΕΑ ΝΟΜΟΘΕΣΙΑ	52
4.3 ΌΡΟΙ ΕΚΤΕΛΕΣΗΣ ΤΗΣ ΣΥΜΒΑΣΗΣ.....	52
4.4 ΥΠΕΡΓΟΛΑΒΙΑ	52
4.5 ΤΡΟΠΟΠΟΙΗΣΗ ΣΥΜΒΑΣΗΣ ΚΑΤΑ ΤΗ ΔΙΑΡΚΕΙΑ ΤΗΣ	53
4.6 ΔΙΚΑΙΩΜΑ ΜΟΝΟΜΕΡΟΥΣ ΛΥΣΗΣ ΤΗΣ ΣΥΜΒΑΣΗΣ	54
5. ΕΙΔΙΚΟΙ ΟΡΟΙ ΕΚΤΕΛΕΣΗΣ ΤΗΣ ΣΥΜΒΑΣΗΣ	55
5.1 ΤΡΟΠΟΣ ΠΛΗΡΩΜΗΣ	55
5.2 ΚΗΡΥΞΗ ΟΙΚΟΝΟΜΙΚΟΥ ΦΟΡΕΑ ΕΚΠΤΩΤΟΥ - ΚΥΡΩΣΕΙΣ	56
5.3 ΔΙΟΙΚΗΤΙΚΕΣ ΠΡΟΣΦΥΓΕΣ ΚΑΤΑ ΤΗ ΔΙΑΔΙΚΑΣΙΑ ΕΚΤΕΛΕΣΗΣ ΤΩΝ ΣΥΜΒΑΣΕΩΝ	58
5.4 ΔΙΚΑΣΤΙΚΗ ΕΠΙΛΥΣΗ ΔΙΑΦΟΡΩΝ	58
6. ΧΡΟΝΟΣ ΚΑΙ ΤΡΟΠΟΣ ΕΚΤΕΛΕΣΗΣ	59
6.1 ΧΡΟΝΟΣ ΠΑΡΑΔΟΣΗΣ ΑΓΑΘΩΝ	59
6.2 ΠΑΡΑΛΑΒΗ ΑΓΑΘΩΝ - ΧΡΟΝΟΣ ΚΑΙ ΤΡΟΠΟΣ ΠΑΡΑΛΑΒΗΣ ΑΓΑΘΩΝ	59
6.3 ΕΙΔΙΚΟΙ ΟΡΟΙ ΝΑΥΛΩΣΗΣ – ΑΣΦΑΛΙΣΗΣ - ΑΝΑΚΟΙΝΩΣΗΣ ΦΟΡΤΩΣΗΣ ΚΑΙ ΠΟΙΟΤΙΚΟΥ ΕΛΕΓΧΟΥ ΣΤΟ ΕΞΩΤΕΡΙΚΟ	60
6.4 ΑΠΟΡΡΙΨΗ ΣΥΜΒΑΤΙΚΩΝ ΑΓΑΘΩΝ – ΑΝΤΙΚΑΤΑΣΤΑΣΗ	61
6.5 ΔΕΙΓΜΑΤΑ – ΔΕΙΓΜΑΤΟΛΗΨΙΑ – ΕΡΓΑΣΤΗΡΙΑΚΕΣ ΕΞΕΤΑΣΕΙΣ	61
6.6 ΕΓΓΥΗΜΕΝΗ ΛΕΙΤΟΥΡΓΙΑ ΠΡΟΜΗΘΕΙΑΣ.....	61
6.7 ΑΝΑΠΡΟΣΑΡΜΟΓΗ ΤΙΜΗΣ	61
ΠΑΡΑΡΤΗΜΑΤΑ	63
ΠΑΡΑΡΤΗΜΑ Ι – ΑΝΑΛΥΤΙΚΗ ΠΕΡΙΓΡΑΦΗ ΦΥΣΙΚΟΥ ΚΑΙ ΟΙΚΟΝΟΜΙΚΟΥ ΑΝΤΙΚΕΙΜΕΝΟΥ ΤΗΣ ΣΥΜΒΑΣΗΣ	63
ΠΑΡΑΡΤΗΜΑ ΙΙ – ΕΙΔΙΚΗ ΣΥΓΓΡΑΦΗ ΥΠΟΧΡΕΩΣΕΩΝ	105
ΠΑΡΑΡΤΗΜΑ ΙΙΙ – ΕΕΕΣ.....	106
ΠΑΡΑΡΤΗΜΑ ΙV – ΥΠΟΔΕΙΓΜΑΤΑ ΕΓΓΥΗΤΙΚΩΝ ΕΠΙΣΤΟΛΩΝ	132
ΠΑΡΑΡΤΗΜΑ V – ΥΠΕΥΘΥΝΕΣ ΔΗΛΩΣΕΙΣ.....	136
ΠΑΡΑΡΤΗΜΑ VI – ΥΠΟΔΕΙΓΜΑ ΟΙΚΟΝΟΜΙΚΗΣ ΠΡΟΣΦΟΡΑΣ.....	138
ΠΑΡΑΡΤΗΜΑ VII– ΡΗΤΡΑ ΑΚΕΡΑΙΟΤΗΤΑΣ.....	147
ΠΑΡΑΡΤΗΜΑ ΙΧ – ΕΝΗΜΕΡΩΣΗ ΦΥΣΙΚΩΝ ΠΡΟΣΩΠΩΝ ΓΙΑ ΤΗΝ ΕΠΕΞΕΡΓΑΣΙΑ ΠΡΟΣΩΠΙΚΩΝ ΔΕΔΟΜΕΝΩΝ	149
ΠΑΡΑΡΤΗΜΑ Χ – ΥΠΟΔΕΙΓΜΑ ΤΕΧΝΙΚΗΣ ΠΡΟΣΦΟΡΑΣ – ΠΙΝΑΚΕΣ ΣΥΜΜΟΡΦΩΣΗΣ	150
ΠΑΡΑΡΤΗΜΑ ΧΙ – ΠΙΝΑΚΑΣ ΜΕ ΤΑ ΑΠΟΔΕΙΚΤΙΚΑ ΜΕΣΑ ΤΟΥ ΑΡΘΡΟΥ 2.2.9.2	155
ΠΑΡΑΡΤΗΜΑ ΧΙΙ – ΣΧΕΔΙΟ ΣΥΜΒΑΣΗΣ	167
ΠΑΡΑΡΤΗΜΑ ΧΙΙΙ – ΣΧΕΔΙΑ.....	177

1. ΑΝΑΘΕΤΟΥΣΑ ΑΡΧΗ ΚΑΙ ΑΝΤΙΚΕΙΜΕΝΟ ΣΥΜΒΑΣΗΣ

1.1 Στοιχεία Αναθέτουσας Αρχής

Επωνυμία	Υπουργείο Πολιτισμού Εφορεία Αρχαιοτήτων Χαλκιδικής και Αγίου Όρους
Αριθμός Φορολογικού Μητρώου (Α.Φ.Μ.)	090283815
Κωδικός Αναθέτουσας Αρχής για την ηλεκτρονική τιμολόγηση	1022.0000000000.0032
Ταχυδρομική διεύθυνση	ΚΩΝΣΤΑΝΤΙΝΟΥΠΟΛΕΩΣ 5, ΤΑΧ.ΘΥΡΙΔΑ 50200
Πόλη	Πολύγυρος
Ταχυδρομικός Κωδικός	63100
Χώρα	Ελλάδα
Κωδικός NUTS	EL527
Τηλέφωνο	2310285163
Ηλεκτρονικό Ταχυδρομείο (e-mail)	2310 251892
Αρμόδιος για πληροφορίες	κα Βαλεντίνη Αδάμου, κα Μαρία Σαρακινού
Γενική Διεύθυνση στο διαδίκτυο (URL)	www.culture.gov.gr
Διεύθυνση του προφίλ αγοραστή στο διαδίκτυο (URL)	-

Είδος Αναθέτουσας Αρχής

Η Αναθέτουσα Αρχή είναι Υπουργείο αποτελεί κεντρική κυβερνητική αρχή (ΚΚΑ) και ανήκει στην Γενική Κυβέρνηση.

Κύρια δραστηριότητα Α.Α.

Η κύρια δραστηριότητα της Α.Α. είναι ο Πολιτισμός.

Στοιχεία Επικοινωνίας

- Τα έγγραφα της σύμβασης είναι διαθέσιμα για ελεύθερη, πλήρη, άμεση & δωρεάν ηλεκτρονική πρόσβαση μέσω της Διαδικτυακής Πύλης (www.promitheus.gov.gr) του ΟΠΣ ΕΣΗΔΗΣ.
- Κάθε είδους επικοινωνία και ανταλλαγή πληροφοριών πραγματοποιείται μέσω του ΕΣΗΔΗΣ Προμήθειες και Υπηρεσίες (εφεξής ΕΣΗΔΗΣ), το οποίο είναι προσβάσιμο από τη Διαδικτυακή Πύλη (www.promitheus.gov.gr) του ΟΠΣ ΕΣΗΔΗΣ.
- Περαιτέρω πληροφορίες είναι διαθέσιμες από:
 - την προαναφερθείσα Γενική Διεύθυνση στο διαδίκτυο (URL): www.culture.gov.gr
 - μέσω της διαδικτυακής πύλης www.promitheus.gov.gr του Ε.Σ.Η.ΔΗ.Σ.
 - μέσω της διαδικτυακής πύλης www.dianveia.gov.gr κάνοντας αναζήτηση με βάση τον ΑΔΑ.
- Η ηλεκτρονική επικοινωνία απαιτεί την χρήση εργαλείων και συσκευών που δεν είναι γενικώς διαθέσιμα. Η απεριόριστη, πλήρης, άμεση και δωρεάν πρόσβαση στα εν λόγω εργαλεία και συσκευές είναι δυνατή στην διεύθυνση (URL) : : www.promitheus.gov.gr

1.2 Στοιχεία Διαδικασίας-Χρηματοδότηση

Είδος διαδικασίας

Ο διαγωνισμός θα διεξαχθεί με την ανοικτή διαδικασία του άρθρου 27 του ν. 4412/16.

Χρηματοδότηση της σύμβασης

Η παρούσα σύμβαση χρηματοδοτείται από Πιστώσεις του Προγράμματος Δημοσίων Επενδύσεων (ΣΑΝΑ 514, Ενάρημος Έργου: 2022ΝΑ51400067). Η Συλλογική Απόφαση που έχει εκδοθεί για την παρούσα

διαδικασία και αποτελεί Ανάλυση Υποχρέωσης, έχει λάβει αρ. πρωτ. 26200/10-03-2022 (ΑΔΑΜ 24REQ015748896, ΑΔΑ ΨΣΓΗ46ΜΤΛΡ-Ο91).

Η σύμβαση περιλαμβάνεται στο υποέργο Νο 2 «Εκθεσιακές κατασκευές» της Πράξης «Οργάνωση και υλοποίηση της μόνιμης έκθεσης του Αρχαιολογικού Μουσείου Πολυγύρου – Β΄ Φάση ολοκλήρωσης και λειτουργίας» η οποία έχει ενταχθεί στο Εθνικό Πρόγραμμα Ανάπτυξης (ΕΠΑ) 2021-2025 / Τομεακό Πρόγραμμα Ανάπτυξης 2021-2025, Υποπρόγραμμα Α΄ του ΥΠΠΟ, με βάση την Απόφαση Ένταξης με αρ. πρωτ. 72929/21-02-2022 της Υπουργού Πολιτισμού (ΑΔΑ: 6ΗΟΧ4653Π4-ΗΩΠ) και έχει λάβει κωδικό MIS 5150378.

1.3 Συνοπτική Περιγραφή φυσικού και οικονομικού αντικείμενου της σύμβασης

Αντικείμενο της σύμβασης είναι οι εκθεσιακές κατασκευές για τις ανάγκες δημιουργίας της μόνιμης έκθεσης (Β΄ Φάση) των αρχαιολογικών ευρημάτων στους υπό οργάνωση εκθεσιακούς χώρους του κτηρίου του νέου Αρχαιολογικού Μουσείου Πολυγύρου. Ειδικότερα, περιλαμβάνονται τα παρακάτω:

1. Η προμήθεια, κατασκευή, μεταφορά και τοποθέτηση προθηκών.
2. Η προμήθεια, κατασκευή, μεταφορά και τοποθέτηση λοιπών εκθεσιακών κατασκευών (κατασκευές MDF- σύνθετοι θύλακες υποδοχής προθηκών και εποπτικού υλικού, βάθρα, ράφια, κρυστάλλινο πέτασμα, κατακόρυφες επιφάνειες plexiglass).

Τα προς προμήθεια είδη κατατάσσονται στον ακόλουθο κωδικό του Κοινού Λεξιλογίου δημοσίων συμβάσεων (CPV) : 39154000-6 Εξοπλισμός εκθέσεων, και στο συμπληρωματικό CPV 31500000-1 Φωτιστικός εξοπλισμός και ηλεκτρικοί λαμπτήρες.

Η παρούσα σύμβαση δεν υποδιαιρείται σε τμήματα. Η ανάθεση της σύμβασης υπό τη μορφή χωριστών τμημάτων δεν είναι δυνατή λόγω της φύσης του έργου και της σχετικής ανάγκης ενιαίου συντονισμού της υλοποίησης αυτού. Προσφορές υποβάλλονται για το σύνολο των ειδών.

Η εκτιμώμενη αξία της σύμβασης ανέρχεται στις Τετρακόσιες Ογδόντα Τρεις Χιλιάδες και Οκτακόσια Εβδομήντα Ευρώ και Ενενήντα Επτά Λεπτά (483.870,97 €) μη συμπεριλαμβανομένου ΦΠΑ.

Η εκτιμώμενη αξία συμπεριλαμβανομένου ΦΠΑ 24% είναι Εξακόσιες Χιλιάδες Ευρώ (600.000,00 €).

Ο εκτιμώμενος ΦΠΑ 24% είναι Εκατόν Δεκαέξι Χιλιάδες Εκατόν Είκοσι Εννέα Ευρώ και Τρία Λεπτά (116.129,03 €).

Δεν προβλέπεται δικαίωμα προαίρεσης.

Η διάρκεια της σύμβασης ορίζεται **σε δωδεκα 12 μήνες**. Ως διάρκεια σύμβασης προμήθειας, νοείται ο χρόνος μέχρι και την οριστική παραλαβή του συνόλου των ποσοτήτων των αγαθών.

Αναλυτική περιγραφή του φυσικού και οικονομικού αντικείμενου της σύμβασης δίδεται στο ΠΑΡΑΡΤΗΜΑ Α της παρούσας διακήρυξης.

Η σύμβαση θα ανατεθεί με το κριτήριο της πλέον συμφέρουσας από οικονομική άποψη προσφοράς, **βάσει της βέλτιστης σχέση ποιότητας – τιμής**.

1.4 Θεσμικό πλαίσιο

Η ανάθεση και εκτέλεση της σύμβασης διέπονται από την κείμενη νομοθεσία και τις κατ' εξουσιοδότηση αυτής εκδοθείσες κανονιστικές πράξεις, όπως ισχύουν, και ιδίως:

Γενικές διατάξεις δημοσίων συμβάσεων:

- του ν. 4412/2016 (Α΄ 147) “Δημόσιες Συμβάσεις Έργων, Προμηθειών και Υπηρεσιών (προσαρμογή στις Οδηγίες 2014/24/ ΕΕ και 2014/25/ΕΕ)»,

- του ν. 4700/2020 (Α' 127) «Ενιαίο κείμενο Δικονομίας για το Ελεγκτικό Συνέδριο, ολοκληρωμένο νομοθετικό πλαίσιο για τον προσυμβατικό έλεγχο, τροποποιήσεις στον Κώδικα Νόμων για το Ελεγκτικό Συνέδριο, διατάξεις για την αποτελεσματική απονομή της δικαιοσύνης και άλλες διατάξεις» και ιδίως των άρθρων 324-337,
- του ν. 4622/2019 (Α' 133) «Επιτελικό Κράτος: οργάνωση, λειτουργία & διαφάνεια της Κυβέρνησης, των κυβερνητικών οργάνων & της κεντρικής δημόσιας διοίκησης» και ιδίως του άρθρου 37,
- του ν. 4601/2019 (Α' 44) «Εταιρικοί μετασχηματισμοί και εναρμόνιση του νομοθετικού πλαισίου με τις διατάξεις της Οδηγίας 2014/55/ΕΕ του Ευρωπαϊκού Κοινοβουλίου και του Συμβουλίου της 16ης Απριλίου 2014 για την έκδοση ηλεκτρονικών τιμολογίων στο πλαίσιο δημόσιων συμβάσεων και λοιπές διατάξεις»,
- του άρθρου 11 του ν. 4013/2011 (Α' 204) «Σύσταση ενιαίας Ανεξάρτητης Αρχής Δημοσίων Συμβάσεων και Κεντρικού Ηλεκτρονικού Μητρώου Δημοσίων Συμβάσεων...»,
- του ν. 3548/2007 (Α' 68) «Καταχώριση δημοσιεύσεων των φορέων του Δημοσίου στο νομαρχιακό και τοπικό Τύπο και άλλες διατάξεις»,
- του άρθρου 4 του π.δ. 118/2007 (Α' 150),
- του άρθρου 5 της απόφασης με αριθμ. 11389/1993 (Β' 185) του Υπουργού Εσωτερικών,
- του π.δ. 39/2017 (Α' 64) «Κανονισμός εξέτασης προδικαστικών προσφυγών ενώπιων της Α.Ε.Π.Π.»,
- της υπ' αριθμ. της υπ' αριθμ. Κ.Υ.Α. 52445 ΕΞ 2023 (Β' 2385/12.04.2023) «Υποχρέωση υποβολής ηλεκτρονικών τιμολογίων από τους οικονομικούς φορείς»,
- της υπ' αριθμ. 102080/24-10-2022 (Β' 5623/02.11.2022) απόφασης του Υπουργού Ανάπτυξης και Επενδύσεων «Ρύθμιση θεμάτων σχετικά με την εξέταση επανορθωτικών μέτρων από την Επιτροπή της παρ. 9 του άρθρου 73 του ν. 4412/2016»,
- της υπ' αριθμ. 76928/13.07.2021 Απόφασης των Υπουργών Ανάπτυξης και Επενδύσεων και Επικρατείας, : «Ρύθμιση ειδικότερων θεμάτων λειτουργίας και διαχείρισης του Κεντρικού Ηλεκτρονικού Μητρώου Δημοσίων Συμβάσεων (ΚΗΜΔΗΣ)» (Β' 3075),
- της υπ' αριθμ. 64233/08.06.2021 (Β' 2453/ 09.06.2021) Κοινής Απόφασης των Υπουργών Ανάπτυξης και Επενδύσεων και Ψηφιακής Διακυβέρνησης, με θέμα «Ρυθμίσεις τεχνικών ζητημάτων που αφορούν την ανάθεση των Δημοσίων Συμβάσεων Προμηθειών και Υπηρεσιών με χρήση των επιμέρους εργαλείων και διαδικασιών του Εθνικού Συστήματος Ηλεκτρονικών Δημοσίων Συμβάσεων (ΕΣΗΔΗΣ)»,
- της υπ' αριθμ. 63446/2021 Κ.Υ.Α. (Β' 2338/02.06.2021) «Καθορισμός Εθνικού Μορφότυπου ηλεκτρονικού τιμολογίου στο πλαίσιο των Δημοσίων Συμβάσεων»,
- της υπ' αριθμ. Κ.Υ.Α. οικ. 98979 ΕΞ2021 (Β' 3766/13.08.2021) «Ηλεκτρονική Τιμολόγηση στο πλαίσιο των Δημόσιων Συμβάσεων δυνάμει του ν. 4601/2019» (Α' 44),

Άλλο θεσμικό πλαίσιο

- του ν. 5005/2022 (Α' 236) «Ενίσχυση δημοσιότητας και διαφάνειας στον έντυπο και ηλεκτρονικό Τύπο - Σύσταση ηλεκτρονικών μητρώων εντύπου και ηλεκτρονικού Τύπου - Διατάξεις αρμοδιότητας της Γενικής Γραμματείας Επικοινωνίας και Ενημέρωσης και λοιπές επείγουσες ρυθμίσεις»,
- του ν. 4919/2022 (Α' 71) «Σύσταση εταιρειών μέσω των Υπηρεσιών Μιας Στάσης (Υ.Μ.Σ.) και τήρηση του Γενικού Εμπορικού Μητρώου (Γ.Ε.ΜΗ.) - Ενσωμάτωση της Οδηγίας (ΕΕ) 2019/1151 του Ευρωπαϊκού Κοινοβουλίου και του Συμβουλίου της 20ής Ιουνίου 2019 για την τροποποίηση της Οδηγίας (ΕΕ) 2017/1132, όσον αφορά τη χρήση ψηφιακών εργαλείων και διαδικασιών στον τομέα του εταιρικού δικαίου (L 186) και λοιπές επείγουσες διατάξεις»,
- του ν. 4914/2022 (Α'61) «Διαχείριση, έλεγχος και εφαρμογή αναπτυξιακών παρεμβάσεων για την Προγραμματική Περίοδο 2021-2027, σύσταση Ανώνυμης Εταιρείας «Εθνικό Μητρώο Νεοφυών Επιχειρήσεων Α.Ε.» και άλλες διατάξεις»,

- του ν. 4727/2020 (Α' 184) «Ψηφιακή Διακυβέρνηση (Ενσωμάτωση στην Ελληνική Νομοθεσία της Οδηγίας (ΕΕ) 2016/2102 και της Οδηγίας (ΕΕ) 2019/1024) – Ηλεκτρονικές Επικοινωνίες (Ενσωμάτωση στο Ελληνικό Δίκαιο της Οδηγίας (ΕΕ) 2018/1972 και άλλες διατάξεις»,
- του ν. 4624/2019 (Α' 137) «Αρχή Προστασίας Δεδομένων Προσωπικού Χαρακτήρα, μέτρα εφαρμογής του Κανονισμού (ΕΕ) 2016/679 του Ευρωπαϊκού Κοινοβουλίου και του Συμβουλίου της 27ης Απριλίου 2016 για την προστασία των φυσικών προσώπων έναντι της επεξεργασίας δεδομένων προσωπικού χαρακτήρα και ενσωμάτωση στην εθνική νομοθεσία της Οδηγίας (ΕΕ) 2016/680 του Ευρωπαϊκού Κοινοβουλίου και του Συμβουλίου της 27ης Απριλίου 2016 και άλλες διατάξεις»,
- του ν. 4270/2014 (Α' 143) «Αρχές δημοσιονομικής διαχείρισης και εποπτείας (ενσωμάτωση της Οδηγίας 2011/85/ΕΕ) – δημόσιο λογιστικό και άλλες διατάξεις»,
- της παρ. Ζ του ν. 4152/2013 (Α' 107) «Προσαρμογή της ελληνικής νομοθεσίας στην Οδηγία 2011/7 της 16.2.2011 για την καταπολέμηση των καθυστερήσεων πληρωμών στις εμπορικές συναλλαγές»,
- του ν. 3419/2005 (Α' 297) «Γενικό Εμπορικό Μητρώο (Γ.Ε.ΜΗ.) και εκσυγχρονισμός της Επιμελητηριακής Νομοθεσίας»,
- του ν. 2859/2000 (Α' 248) «Κύρωση Κώδικα Φόρου Προστιθέμενης Αξίας»,
- του ν.2690/1999 (Α' 45) «Κύρωση του Κώδικα Διοικητικής Διαδικασίας και άλλες διατάξεις» και ιδίως των άρθρων 1,2, 7, 11 και 13 έως 15,
- του ν. 2121/1993 (Α' 25) «Πνευματική Ιδιοκτησία, Συγγενικά Δικαιώματα και Πολιτιστικά Θέματα»,
- του π.δ. 80/2016 (Α' 145) «Ανάληψη υποχρεώσεων από τους Διατάκτες»,
- του π.δ 28/2015 (Α' 34) «Κωδικοποίηση διατάξεων για την πρόσβαση σε δημόσια έγγραφα και στοιχεία»,
- του Κανονισμού (ΕΕ) 2022/576 του Συμβουλίου της 8ης Απριλίου 2022 για την τροποποίηση του κανονισμού (ΕΕ) αριθ. 833/2014 σχετικά με περιοριστικά μέτρα λόγω ενεργειών της Ρωσίας που αποσταθεροποιούν την κατάσταση στην Ουκρανία,
- του Κανονισμού (ΕΕ) 2016/679 του ΕΚ και του Συμβουλίου, της 27ης Απριλίου 2016, για την προστασία των φυσικών προσώπων έναντι της επεξεργασίας των δεδομένων προσωπικού χαρακτήρα και για την ελεύθερη κυκλοφορία των δεδομένων αυτών και την κατάργηση της οδηγίας 95/46/ΕΚ (Γενικός Κανονισμός για την Προστασία Δεδομένων) (Κείμενο που παρουσιάζει ενδιαφέρον για τον ΕΟΧ) ΟJ L 119

Ειδικό κανονιστικό πλαίσιο που διέπει την ανάθεση και εκτέλεση της προκηρυσσόμενης σύμβασης

- του Ν.1958/1991 (ΦΕΚ 122/Α/1991) «Περί τρόπου εκτέλεσης αρχαιολογικών έργων»,
- το Π.Δ. 24/2019 (ΦΕΚ 39/Α/2019) «Μελέτη και Εκτέλεση Αρχαιολογικών έργων».
- του Ν 4858/2021 (ΦΕΚ 220/Α/19.11.2021) «Κύρωση Κώδικα νομοθεσίας για την προστασία των αρχαιοτήτων και εν γένει της πολιτιστικής κληρονομιάς».
- του Π.Δ. 70/2015 (ΦΕΚ 114/Α/2015) «Ανασύσταση των Υπουργείων Πολιτισμού και Αθλητισμού, Υποδομών, Μεταφορών και Δικτύων, κ.λπ.».
- του Π.Δ. 4/2018 (ΦΕΚ 7/Α/2018) «Οργανισμός Υπουργείου Πολιτισμού και Αθλητισμού»,
- του Π.Δ. 32/2022 (ΦΕΚ 91/Α/09-05-2022) «Τροποποίηση του π.δ. 4/2018 «Οργανισμός Υπουργείου Πολιτισμού και Αθλητισμού» (Α' 7)»,
- της υπ' αριθ. πρωτ. 72929/2022 Απόφασης ΥΠΠΟΑ με θέμα «Ένταξη δέκα επτά (17) συνεχιζόμενων έργων εθνικού σκέλους του ΠΔΕ 2021 στο Τομεακό Πρόγραμμα Ανάπτυξης 2021-2025, Υποπρόγραμμα Α', του Υπουργείου Πολιτισμού & Αθλητισμού, σύμφωνα με την υπ' αριθμ. 64957/10.6.2021 (Β' 2548) απόφαση του Υφυπουργού Ανάπτυξης και Επενδύσεων «Μεταφορά συνεχιζόμενων έργων εθνικού σκέλους ΠΔΕ 2021 στα Προγράμματα Ανάπτυξης του ΕΠΑ 2021-2025 και ρυθμίσεις χρονοδιαγράμματος έγκρισης των Προγραμμάτων» (ΑΔΑ: 6ΗΟΧ4653Π4-ΗΩΠ),
- της υπ' αρ. πρωτ. 26200/10-3-2022 απόφασης του ΥΠ.ΑΝ (ΑΔΑ: ΨΣΓΗ46ΜΤΛΡ-Ο91) Απόφαση Τροποποίησης στο Πρόγραμμα Δημοσίων Επενδύσεων (ΠΔΕ) 2022, στη ΣΑΝΑ 514 του έργου.

- της υπ' αριθμ. Απόφασης ΥΠΠΟ με θέμα «Τροποποίηση της Πράξης «ΟΡΓΑΝΩΣΗ ΚΑΙ ΥΛΟΠΟΙΗΣΗ ΤΗΣ ΜΟΝΙΜΗΣ ΕΚΘΕΣΗΣ ΤΟΥ ΑΡΧΑΙΟΛΟΓΙΚΟΥ ΜΟΥΣΕΙΟΥ ΠΟΛΥΓΥΡΟΥ- Β΄ ΦΑΣΗ ΟΛΟΚΛΗΡΩΣΗΣ ΚΑΙ ΛΕΙΤΟΥΡΓΙΑΣ» με Κωδικό ΟΠΣ 5150378 στο «ΤΠΑ ΥΠΠΟ Α.ΠΟΛΙΤΙΣΤΙΚΗ ΚΛΗΡΟΝΟΜΙΑ 2021-2025» (ΑΔΑ: ΨΘ4Σ46ΝΚΟΤ-ΞΥΚ),
- του υπ' αριθμ. πρωτ. 671663/476118/8068/30-11-2020 πρωτογενούς αιτήματος με ΑΔΑΜ 24REQ015748871 και την με αριθμ. πρωτ. 498771/11-11-2024 διαβίβαση της αρ. πρωτ. 26200/10-03-2022 έγκρισής του με ΑΔΑΜ 24REQ015748896, και ΑΔΑ ΨΣΓΗ46ΜΤΛΡ-Ο91
- της υπ' αριθ. ΥΠΠΟ/497758/11-11-2024 απόφασης για τον ορισμό των επιτροπών (ΑΔΑ:9ΗΙΚ46ΝΚΟΤ-6ΝΜ),
- της υπ' αριθ. ΥΠΠΟ/507283/15-11-2024 (ΑΔΑ: 65Δ846ΝΚΟΤ-ΟΡ3) απόφασης για την έγκριση διενέργειας του διαγωνισμού,
- την ύπαρξη των αναγκαίων πιστώσεων,
- των σε εκτέλεση των ανωτέρω νόμων εκδοθεισών κανονιστικών πράξεων, των λοιπών διατάξεων που αναφέρονται ρητά ή απορρέουν από τα οριζόμενα στα συμβατικά τεύχη της παρούσας, καθώς και του συνόλου των διατάξεων του ασφαλιστικού, εργατικού, κοινωνικού, περιβαλλοντικού και φορολογικού δικαίου που διέπει την ανάθεση και εκτέλεση της παρούσας σύμβασης, έστω και αν δεν αναφέρονται ρητά παραπάνω.

1.5 Προθεσμία παραλαβής προσφορών

Η καταληκτική ημερομηνία παραλαβής των προσφορών είναι η 29/12/2024 και ώρα 15:00.

Η διαδικασία θα διενεργηθεί με χρήση του Εθνικού Συστήματος Ηλεκτρονικών Δημόσιων Συμβάσεων (ΕΣΗΔΗΣ) Προμήθειες και Υπηρεσίες του ΟΠΣ ΕΣΗΔΗΣ (Διαδικτυακή Πύλη www.promitheus.gov.gr) <https://portal.eprocurement.gov.gr/webcenter/portal/TestPortal>

1.6 Δημοσιότητα

A. Δημοσίευση στην Επίσημη Εφημερίδα της Ευρωπαϊκής Ένωσης

Προκήρυξη της παρούσας σύμβασης απεστάλη με ηλεκτρονικά μέσα για δημοσίευση στις **15/11/2024** στην Υπηρεσία Εκδόσεων της Ευρωπαϊκής Ένωσης και έλαβε τον προσωρινό αριθμό αναφοράς: **34c31419-fd49-4fed-8cfe-a5da6164a2d8 - 01**.

Αριθμός δημοσίευσης της προκήρυξης στην Ε.Ε. **701706-2024** στο τεύχος **ΕΕ S: 224/2024** με ημερομηνία δημοσίευσης **18/11/2024**.

B. Δημοσίευση σε εθνικό επίπεδο

Η προκήρυξη και το πλήρες κείμενο της παρούσας Διακήρυξης καταχωρήθηκαν στο Κεντρικό Ηλεκτρονικό Μητρώο Δημοσίων Συμβάσεων (ΚΗΜΔΗΣ).

Τα έγγραφα της σύμβασης της παρούσας Διακήρυξης καταχωρήθηκαν στη σχετική ηλεκτρονική διαδικασία σύναψης δημόσιας σύμβασης στο ΕΣΗΔΗΣ, η οποία έλαβε Συστημικό Αύξοντα Αριθμό: **362562** και αναρτήθηκαν στη Διαδικτυακή Πύλη (www.promitheus.gov.gr) του ΟΠΣ ΕΣΗΔΗΣ.

Περίληψη της παρούσας Διακήρυξης δημοσιεύεται και στον Ελληνικό Τύπο, σύμφωνα με το άρθρο 66 του Ν. 4412/2016. Συγκεκριμένα απεστάλη για δημοσίευση στις εφημερίδες “Τύπος Χαλκιδικής” και “Τύπος Θεσσαλονίκης”, καθώς και στην εβδομαδιαία εφημερίδα περιφερειακής κυκλοφορίας “Θέμα Χαλκιδικής”.

Περίληψη της παρούσας Διακήρυξης, όπως προβλέπεται στην περίπτωση (ιστ) της παραγράφου 3 του άρθρου 76 του Ν.4727/2020, αναρτήθηκε στο διαδίκτυο, στον ιστότοπο <http://et.diavgeia.gov.gr/> (ΠΡΟΓΡΑΜΜΑ ΔΙΑΥΓΕΙΑ).

Η Διακήρυξη καταχωρήθηκε στο διαδίκτυο, στην ιστοσελίδα της αναθέτουσας αρχής, στη διεύθυνση (URL): <https://www.culture.gov.gr/el/announcements/SitePages/internationalcontests.aspx> στις **18/11/2024**.

Γ. Έξοδα δημοσιεύσεων

Οι δαπάνες δημοσίευσης, καταβάλλονται από τον φορέα που έδωσε την εντολή καταχώρισης στην εφημερίδα, εντός των προθεσμιών του άρθρου 69Z του ν. 4270/2014 (Α' 143). Σε περίπτωση ανακήρυξης αναδόχου της δημοσιευόμενης διαδικασίας, οι ως άνω δαπάνες παρακρατούνται από τον φορέα και αφαιρούνται από το τίμημα που οφείλει στον ανάδοχο για την προμήθεια.¹

1.7 Αρχές εφαρμοζόμενες στη διαδικασία σύναψης

Οι οικονομικοί φορείς δεσμεύονται ότι:

α) τηρούν και θα εξακολουθήσουν να τηρούν κατά την εκτέλεση της σύμβασης, εφόσον επιλεγούν, τις υποχρεώσεις τους που απορρέουν από τις διατάξεις της περιβαλλοντικής, κοινωνικοασφαλιστικής και εργατικής νομοθεσίας, που έχουν θεσπιστεί με το δίκαιο της Ένωσης, το εθνικό δίκαιο, συλλογικές συμβάσεις ή διεθνείς διατάξεις περιβαλλοντικού, κοινωνικού και εργατικού δικαίου, οι οποίες απαριθμούνται στο Παράρτημα Χ του Προσαρτήματος Α του ν. 4412/2016. Η τήρηση των εν λόγω υποχρεώσεων ελέγχεται και βεβαιώνεται από τα όργανα που επιβλέπουν την εκτέλεση των δημοσίων συμβάσεων και τις αρμόδιες δημόσιες αρχές και υπηρεσίες που ενεργούν εντός των ορίων της ευθύνης και της αρμοδιότητάς τους,²

β) δεν θα ενεργήσουν αθέμιτα, παράνομα ή καταχρηστικά καθ' όλη τη διάρκεια της διαδικασίας ανάθεσης, αλλά και κατά το στάδιο εκτέλεσης της σύμβασης, εφόσον επιλεγούν,

γ) λαμβάνουν τα κατάλληλα μέτρα για να διαφυλάξουν την εμπιστευτικότητα των πληροφοριών που έχουν χαρακτηριστεί ως τέτοιες.

¹ Πρβλ. άρθρο 26 ν. 5005/2022 (Α' 236), ως τροποποίησε άρθρο 4 ν. 3548/2007 (Α' 68) με την προσθήκη παρ. 4.

² Άρθρο 18 παρ. 2 του ν. 4412/2016.

2. ΓΕΝΙΚΟΙ ΚΑΙ ΕΙΔΙΚΟΙ ΟΡΟΙ ΣΥΜΜΕΤΟΧΗΣ

2.1 Γενικές Πληροφορίες

2.1.1 Έγγραφο της σύμβασης

Τα έγγραφα της παρούσας διαδικασίας σύναψης,³ είναι τα ακόλουθα:

1. η με αρ. 509614/18-11-2024 Προκήρυξη της Σύμβασης (ΑΔΑΜ 24PROC015789542), όπως αυτή έχει δημοσιευτεί στην Επίσημη Εφημερίδα της Ευρωπαϊκής Ένωσης
2. το Ευρωπαϊκό Ενιαίο Έγγραφο Σύμβασης [ΕΕΕΣ]
3. η παρούσα διακήρυξη και τα παραρτήματά της
4. οι συμπληρωματικές πληροφορίες που τυχόν παρέχονται στο πλαίσιο της διαδικασίας, ιδίως σχετικά με τις προδιαγραφές και τα σχετικά δικαιολογητικά
5. το σχέδιο της σύμβασης με τα Παραρτήματά της.

2.1.2 Επικοινωνία - Πρόσβαση στα έγγραφα της Σύμβασης

Όλες οι επικοινωνίες σε σχέση με τα βασικά στοιχεία της διαδικασίας σύναψης της σύμβασης, καθώς και όλες οι ανταλλαγές πληροφοριών, ιδίως η ηλεκτρονική υποβολή, εκτελούνται με τη χρήση της πλατφόρμας του Εθνικού Συστήματος Ηλεκτρονικών Δημοσίων Συμβάσεων (ΕΣΗΔΗΣ), η οποία είναι προσβάσιμη μέσω της Διαδικτυακής Πύλης (www.promitheus.gov.gr)⁴.

2.1.3 Παροχή Διευκρινίσεων

Τα σχετικά αιτήματα παροχής διευκρινίσεων υποβάλλονται ηλεκτρονικά, το αργότερο **δέκα -10- ημέρες** πριν την καταληκτική ημερομηνία υποβολής προσφορών και απαντώνται αντίστοιχα, στο πλαίσιο της παρούσας, στη σχετική ηλεκτρονική διαδικασία σύναψης δημόσιας σύμβασης στην πλατφόρμα του ΕΣΗΔΗΣ, η οποία είναι προσβάσιμη μέσω της Διαδικτυακής Πύλης (www.promitheus.gov.gr). Αιτήματα παροχής συμπληρωματικών πληροφοριών – διευκρινίσεων υποβάλλονται από εγγεγραμμένους στο σύστημα οικονομικούς φορείς, δηλαδή από εκείνους που διαθέτουν σχετικά διαπιστευτήρια που τους έχουν χορηγηθεί (όνομα χρήστη και κωδικό πρόσβασης) και απαραίτητα το ηλεκτρονικό αρχείο με το κείμενο των ερωτημάτων είναι ηλεκτρονικά υπογεγραμμένο. Αιτήματα παροχής διευκρινίσεων που είτε υποβάλλονται με άλλον τρόπο, είτε το ηλεκτρονικό αρχείο που τα συνοδεύει δεν είναι ηλεκτρονικά υπογεγραμμένο, δεν εξετάζονται.

Η αναθέτουσα αρχή παρατείνει την προθεσμία παραλαβής των προσφορών, ούτως ώστε όλοι οι ενδιαφερόμενοι οικονομικοί φορείς να μπορούν να λάβουν γνώση όλων των αναγκαίων πληροφοριών για την κατάρτιση των προσφορών στις ακόλουθες περιπτώσεις:

³ Ως «έγγραφο διαδικασίας σύναψης της σύμβασης» ή «έγγραφο της σύμβασης», κατά την έννοια της περ. 14 της παρ.1 του άρθρου 2 του ν. 4412/2016 νοείται κάθε έγγραφο το οποίο παρέχει ή στο οποίο παραπέμπει η Α.Α./Α.Φ. με σκοπό να περιγράψει ή να προσδιορίσει στοιχεία της σύμβασης ή της διαδικασίας ανάθεσης, συμπεριλαμβανομένης της προκήρυξης σύμβασης του άρθρου 63 και 293, της προκαταρκτικής προκήρυξης του άρθρου 62, της περιοδικής ενδεικτικής προκήρυξης του άρθρου 291, αν χρησιμοποιείται ως μέσο προκήρυξης του διαγωνισμού, των τεχνικών προδιαγραφών, του περιγραφικού εγγράφου, των προτεινόμενων όρων της σύμβασης, των υποδειγμάτων για την προσκόμιση των εγγράφων από τους υποψηφίους και τους προσφέροντες, των πληροφοριών σχετικά με τις γενικές και ειδικές υποχρεώσεις και τυχόν πρόσθετων εγγράφων. Επίσης, στην έννοια αυτή περιλαμβάνονται και η διακήρυξη ή η πρόσκληση σε διαπραγμάτευση στις οποίες αναφέρονται όλοι οι ειδικοί και γενικοί όροι σύναψης και εκτέλεσης της σύμβασης, το Ενιαίο Ευρωπαϊκό Έγγραφο Σύμβασης (ΕΕΕΣ), οι συμπληρωματικές πληροφορίες που παρέχει η αναθέτουσα αρχή δυνάμει της παρ. 2 του άρθρου 67 και της παρ. 2 του άρθρου 297, το σχέδιο της σύμβασης μετά των Παραρτημάτων αυτής και η τεχνική συγγραφή υποχρεώσεων που περιλαμβάνει και τις εφαρμοστέες τεχνικές προδιαγραφές

⁴ Επιλέγεται κατά κανόνα η εκ του νόμου υποχρεωτική χρήση του ΕΣΗΔΗΣ για την πρόσβαση στα έγγραφα της σύμβασης και την επικοινωνία. Οι επιλογές που ακολουθούν αφορούν περιπτώσεις που δεν είναι δυνατή εν όλω ή εν μέρει η ελεύθερη, πλήρης, άμεση και δωρεάν ηλεκτρονική πρόσβαση στα έγγραφα της σύμβασης. Επιπλέον, σε περίπτωση που απαιτούνται ειδικά εργαλεία, συσκευές ή μορφότυποι περιγράφονται στο σημείο αυτό ταυτόχρονα με τον τρόπο πρόσβασης των ενδιαφερομένων.

α) όταν, για οποιονδήποτε λόγο, πρόσθετες πληροφορίες, αν και ζητήθηκαν από τον οικονομικό φορέα έγκαιρα, δεν έχουν παρασχεθεί το αργότερο **έξι (6) ημέρες** πριν από την προθεσμία που ορίζεται για την παραλαβή των προσφορών,

β) όταν τα έγγραφα της σύμβασης υφίστανται σημαντικές αλλαγές

Η διάρκεια της παράτασης θα είναι ανάλογη με τη σπουδαιότητα των πληροφοριών ή των αλλαγών.

Όταν οι πρόσθετες πληροφορίες δεν έχουν ζητηθεί έγκαιρα ή δεν έχουν σημασία για την προετοιμασία κατάλληλων προσφορών, η παράταση της προθεσμίας εναπόκειται στη διακριτική ευχέρεια της αναθέτουσας αρχής⁵.

Η αναθέτουσα αρχή, με ειδικά αιτιολογημένη απόφασή της, δύναται να παρατείνει την προθεσμία παραλαβής των προσφορών, τηρουμένων σε κάθε περίπτωση των αρχών της ίσης μεταχείρισης και της διαφάνειας.

Τροποποίηση των όρων της διαγωνιστικής διαδικασίας (πχ αλλαγή/μετάθεση της καταληκτικής ημερομηνίας υποβολής προσφορών καθώς και σημαντικές αλλαγές των εγγράφων της σύμβασης, σύμφωνα με την προηγούμενη παράγραφο) δημοσιεύεται στην ΕΕΕΕ (με το τυποποιημένο έντυπο «Διορθωτικό»⁶) και στο ΚΗΜΔΗΣ⁷.

2.1.4 Γλώσσα

Τα έγγραφα της σύμβασης έχουν συνταχθεί στην ελληνική γλώσσα.

Τυχόν προδικαστικές προσφυγές υποβάλλονται στην ελληνική γλώσσα.

Οι **προσφορές**, τα στοιχεία που περιλαμβάνονται σε αυτές, καθώς και τα αποδεικτικά έγγραφα σχετικά με τη μη ύπαρξη λόγου αποκλεισμού και την πλήρωση των κριτηρίων ποιοτικής επιλογής⁸ συντάσσονται στην ελληνική γλώσσα ή συνοδεύονται από επίσημη μετάφρασή τους στην ελληνική γλώσσα.

Τα αλλοδαπά δημόσια και ιδιωτικά έγγραφα συνοδεύονται από μετάφρασή τους στην ελληνική γλώσσα επικυρωμένη, είτε από πρόσωπο αρμόδιο κατά τις κείμενες διατάξεις της εθνικής νομοθεσίας είτε από πρόσωπο κατά νόμο αρμόδιο της χώρας στην οποία έχει συνταχθεί το έγγραφο.

Ενημερωτικά και τεχνικά φυλλάδια και άλλα έντυπα, εταιρικά ή μη, με ειδικό τεχνικό περιεχόμενο, δηλαδή έντυπα με αμιγώς τεχνικά χαρακτηριστικά, όπως αριθμούς, αποδόσεις σε διεθνείς μονάδες, μαθηματικούς τύπους και σχέδια, που είναι δυνατόν να διαβαστούν σε κάθε γλώσσα και δεν είναι απαραίτητη η μετάφραση τους, μπορούν να υποβάλλονται σε άλλη γλώσσα, χωρίς να συνοδεύονται από μετάφραση στην ελληνική.⁹

Κάθε μορφής επικοινωνία με την αναθέτουσα αρχή, καθώς και μεταξύ αυτής και του αναδόχου, θα γίνονται υποχρεωτικά στην ελληνική γλώσσα¹⁰.

2.1.5 Εγγυήσεις¹¹

Οι εγγυητικές επιστολές των παραγράφων 2.2.2 και 4.1. εκδίδονται από πιστωτικά ιδρύματα ή χρηματοδοτικά ιδρύματα ή ασφαλιστικές επιχειρήσεις κατά την έννοια των περιπτώσεων β' και γ' της παρ. 1 του άρθρου 14 του ν. 4364/ 2016 (Α' 13)¹², που λειτουργούν νόμιμα στα κράτη - μέλη της Ένωσης ή του Ευρωπαϊκού Οικονομικού Χώρου ή στα κράτη-μέλη της ΣΔΣ και έχουν, σύμφωνα με τις ισχύουσες διατάξεις, το δικαίωμα αυτό. Μπορούν, επίσης, να εκδίδονται από το Τ.Μ.Ε.Δ.Ε. ή να παρέχονται με γραμμάτιο του

⁵ Άρθρο 60 παρ. 3 & 67 παρ. 2 του ν. 4412/2016

⁶ Πρβλ οδηγίες για τη χρήση του τυποποιημένου εντύπου 14 «Διορθωτικό» στην ιστοσελίδα του simap https://simap.ted.europa.eu/documents/10184/166101/Instructions+for+the+use+of+F14_EL.pdf/0bdd2252-323d-44d1-97d5-0babe74629f4

⁷ Πρβλ έγγραφο ΕΑΑΔΗΣΥ με α.π. 4121/30-07-2020 « Διευκρινίσεις ως προς την τήρηση των διατυπώσεων δημοσιότητας στη διαγωνιστική διαδικασία σε περίπτωση τροποποίησης όρων της διακήρυξης» (ΑΔΑ: ΩΡΗ9ΟΞΤΒ-2ΧΖ)

⁸ Άρθρο 80 παρ. 10 ν. 4412/2016

⁹ Άρθρο 92 παρ.4 του ν. 4412/2016

¹⁰ Με την επιφύλαξη της εν όλω ή εν μέρει σύνταξης των εγγράφων σε άλλη γλώσσα

¹¹ Άρθρο 72 του ν. 4412/2016

¹² Πρβλ. άρθρο 120 του ν.4512/2018 (ΦΕΚ Α' 5/17.1.2017), καθώς και άρθρο 15 παρ.1 του ν.4541/2018 (ΦΕΚ Α' 93/31.5.2018),

Ταμείου Παρακαταθηκών και Δανείων με παρακατάθεση σε αυτό του αντίστοιχου χρηματικού ποσού¹³. Αν συσταθεί παρακαταθήκη με γραμμάτιο παρακατάθεσης χρεογράφων στο Ταμείο Παρακαταθηκών και Δανείων, τα τοκομερίδια ή μερίσματα που λήγουν κατά τη διάρκεια της εγγύησης επιστρέφονται μετά τη λήξη τους στον υπέρ ου η εγγύηση οικονομικό φορέα.

Οι εγγυητικές επιστολές εκδίδονται κατ' επιλογή των οικονομικών φορέων από έναν ή περισσότερους εκδότες της παραπάνω παραγράφου.

Οι εγγυήσεις αυτές περιλαμβάνουν κατ' ελάχιστον τα ακόλουθα στοιχεία: α) την ημερομηνία έκδοσης, β) τον εκδότη, γ) την αναθέτουσα αρχή προς την οποία απευθύνονται, δ) τον αριθμό της εγγύησης, ε) το ποσό που καλύπτει η εγγύηση, στ) την πλήρη επωνυμία, τον Α.Φ.Μ. και τη διεύθυνση του οικονομικού φορέα υπέρ του οποίου εκδίδεται η εγγύηση (στην περίπτωση ένωσης αναγράφονται όλα τα παραπάνω για κάθε μέλος της ένωσης), ζ) τους όρους ότι: αα) η εγγύηση παρέχεται ανέκκλητα και ανεπιφύλακτα, ο δε εκδότης παραιτείται του δικαιώματος της διαιρέσεως και της διζήσεως και ββ) ότι σε περίπτωση κατάρπτωσης αυτής, το ποσό της κατάρπτωσης υπόκειται στο εκάστοτε ισχύον τέλος χαρτοσήμου, η) τα στοιχεία της σχετικής διακήρυξης και την καταληκτική ημερομηνία υποβολής προσφορών, θ) την ημερομηνία λήξης ή τον χρόνο ισχύος της εγγύησης, ι) την ανάληψη υποχρέωσης από τον εκδότη της εγγύησης να καταβάλει το ποσό της εγγύησης ολικά ή μερικά εντός πέντε (5) ημερών μετά από απλή έγγραφη ειδοποίηση εκείνου προς τον οποίο απευθύνεται και ια) στην περίπτωση των εγγυήσεων καλής εκτέλεσης και προκαταβολής, τον αριθμό και τον τίτλο της σχετικής σύμβασης¹⁴.

Η περ. α' του προηγούμενου εδαφίου ζ' δεν εφαρμόζεται για τις εγγυήσεις που παρέχονται με γραμμάτιο του Ταμείου Παρακαταθηκών και Δανείων.

Υποδείγματα Εγγυητικών Επιστολών υπάρχουν στο Παράρτημα IV της παρούσης.

Η αναθέτουσα αρχή επικοινωνεί με τους εκδότες των εγγυητικών επιστολών, προκειμένου να διαπιστώσει την εγκυρότητά τους.

2.1.6 Προστασία Προσωπικών Δεδομένων

Η αναθέτουσα αρχή ενημερώνει το φυσικό πρόσωπο που υπογράφει την προσφορά ως Προσφέρων ή ως Νόμιμος Εκπρόσωπος Προσφέροντος, ότι η ίδια ή και τρίτοι, κατ' εντολή και για λογαριασμό της, θα επεξεργάζονται προσωπικά δεδομένα που περιέχονται στους φακέλους της προσφοράς και τα αποδεικτικά μέσα τα οποία υποβάλλονται σε αυτήν, στο πλαίσιο του παρόντος Διαγωνισμού, για τον σκοπό της αξιολόγησης των προσφορών και της ενημέρωσης έτερων συμμετεχόντων σε αυτόν, λαμβάνοντας κάθε εύλογο μέτρο για τη διασφάλιση του απόρρητου και της ασφάλειας της επεξεργασίας των δεδομένων και της προστασίας τους από κάθε μορφής αθέμιτη επεξεργασία, σύμφωνα με τις διατάξεις της κείμενης νομοθεσίας περί προστασίας προσωπικών δεδομένων, κατά τα αναλυτικώς αναφερόμενα στην αναλυτική ενημέρωση που επισυνάπτεται στην παρούσα.

2.2 Δικαίωμα Συμμετοχής - Κριτήρια Ποιοτικής Επιλογής

2.2.1 Δικαίωμα συμμετοχής

1. Δικαίωμα συμμετοχής στη διαδικασία σύναψης της παρούσας σύμβασης έχουν φυσικά ή νομικά πρόσωπα και, σε περίπτωση ενώσεων οικονομικών φορέων, τα μέλη αυτών, που είναι εγκατεστημένα σε:

- α) κράτος-μέλος της Ένωσης,
- β) κράτος-μέλος του Ευρωπαϊκού Οικονομικού Χώρου (Ε.Ο.Χ.),

¹³ Τα γραμμάτια σύστασης χρηματικής παρακαταθήκης του Ταμείου Παρακαταθηκών και Δανείων, για την παροχή εγγυήσεων συμμετοχής και καλής εκτέλεσης (εγγυοδοτική παρακαταθήκη) συστήνονται σύμφωνα με την ειδική νομοθεσία που διέπει αυτό και ειδικότερα βάσει του άρθρου 4 του π.δ της 30 Δεκεμβρίου 1926/3 Ιανουαρίου 1927 ("Περί συστάσεως και αποδόσεως παρακαταθηκών και καταθέσεων παρα τω Ταμείω Παρακαταθηκών και Δανείων"). Πρβλ. το με αρ. πρωτ. 2756/23-5-2017 έγγραφο της Ε.Α.Α.ΔΗ.ΣΥ. (ΑΔΑ: 7ΝΣΡΟΞΤΒ-975).

¹⁴ Παρ. 12 άρθρου 72 του ν. 4412/2016

γ) τρίτες χώρες που έχουν υπογράψει και κυρώσει τη ΣΔΣ¹⁵, στον βαθμό που η υπό ανάθεση δημόσια σύμβαση καλύπτεται από τα Παραρτήματα 1, 2, 4, 5, 6 και 7¹⁶ και τις γενικές σημειώσεις του σχετικού με την Ένωση Προσαρτήματος Ι της ως άνω Συμφωνίας, καθώς και

δ) σε τρίτες χώρες που δεν εμπίπτουν στην περίπτωση γ' της παρούσας παραγράφου και έχουν συνάψει διμερείς ή πολυμερείς συμφωνίες με την Ένωση σε θέματα διαδικασιών ανάθεσης δημοσίων συμβάσεων¹⁷.

Στον βαθμό που καλύπτονται από τα Παραρτήματα 1, 2, 4 και 5, 6 και 7 και τις γενικές σημειώσεις του σχετικού με την Ένωση Προσαρτήματος Ι της ΣΔΣ, καθώς και τις λοιπές διεθνείς συμφωνίες από τις οποίες δεσμεύεται η Ένωση, οι αναθέτουσες αρχές επιφυλάσσουν για τα έργα, τα αγαθά, τις υπηρεσίες και τους οικονομικούς φορείς των χωρών που έχουν υπογράψει τις εν λόγω συμφωνίες μεταχείριση εξίσου ευνοϊκή με αυτήν που επιφυλάσσουν για τα έργα, τα αγαθά, τις υπηρεσίες και τους οικονομικούς φορείς της Ένωσης¹⁸

2. Οικονομικός φορέας συμμετέχει είτε μεμονωμένα είτε ως μέλος ένωσης. Οι ενώσεις οικονομικών φορέων, συμπεριλαμβανομένων και των προσωρινών συμπράξεων, δεν απαιτείται να περιβληθούν συγκεκριμένη νομική μορφή για την υποβολή προσφοράς. Η αναθέτουσα αρχή μπορεί να απαιτήσει από τις ενώσεις οικονομικών φορέων να περιβληθούν συγκεκριμένη νομική μορφή, εφόσον τους ανατεθεί η σύμβαση.

Στις περιπτώσεις υποβολής προσφοράς από ένωση οικονομικών φορέων, όλα τα μέλη της ευθύνονται έναντι της αναθέτουσας αρχής αλληλεγγύως και εις ολόκληρον¹⁹.

2.2.2 Εγγύηση συμμετοχής²⁰

2.2.2.1. Για την έγκυρη συμμετοχή στη διαδικασία σύναψης της παρούσας σύμβασης, κατατίθεται από τους συμμετέχοντες οικονομικούς φορείς (προσφέροντες), εγγυητική επιστολή συμμετοχής, ποσού εννέα χιλιάδων εξακοσίων εβδομήντα επτά ευρώ και σαράντα δυο λεπτών (9.677,42 €).

Στην περίπτωση ένωσης οικονομικών φορέων, η εγγύηση συμμετοχής περιλαμβάνει και τον όρο ότι η εγγύηση καλύπτει τις υποχρεώσεις όλων των οικονομικών φορέων που συμμετέχουν στην ένωση.

Η εγγύηση συμμετοχής πρέπει να ισχύει τουλάχιστον για τριάντα (30) ημέρες μετά τη λήξη του χρόνου ισχύος της προσφοράς του άρθρου 2.4.5 της παρούσας, άλλως η προσφορά απορρίπτεται. Η αναθέτουσα αρχή μπορεί, πριν από τη λήξη της προσφοράς, να ζητά από τους προσφέροντες να παρατείνουν, πριν τη λήξη τους, τη διάρκεια ισχύος της προσφοράς και της εγγύησης συμμετοχής.

Οι πρωτότυπες εγγυήσεις συμμετοχής, πλην των εγγυήσεων που εκδίδονται ηλεκτρονικά, προσκομίζονται, σε κλειστό φάκελο με ευθύνη του οικονομικού φορέα, το αργότερο πριν την ημερομηνία και ώρα αποσφράγισης των προσφορών που ορίζεται στην παρ. 3.1 της παρούσας, άλλως η προσφορά απορρίπτεται ως απαράδεκτη, μετά από γνώμη της Επιτροπής Διαγωνισμού.

2.2.2.2. Η εγγύηση συμμετοχής επιστρέφεται στον ανάδοχο με την προσκόμιση της εγγύησης καλής εκτέλεσης.

Η εγγύηση συμμετοχής επιστρέφεται στους λοιπούς προσφέροντες, σύμφωνα με τα ειδικότερα οριζόμενα στην παρ. 3 του άρθρου 72 του ν. 4412/2016²¹.

¹⁵ Βλ. σχετικά με ΣΔΣ https://www.wto.org/english/tratop_e/gproc_e/gp_gpa_e.htm

¹⁶ Σύμφωνα με το ισχύον κείμενο της ΣΔΣ, τα σχετικά παραρτήματα που αναφέρονται στο άρθρο 25 αντιστοιχούν πλέον στα 1, 2, 4, 5, 6 και 7.

¹⁷ Επισημαίνεται ότι απαγορεύεται η συμμετοχή εξωχώρας εταιρείας από «μη συνεργάσιμα κράτη στον φορολογικό τομέα» κατά την έννοια των παρ. 3 και 4 του άρθρου 65 του ν. 4172/2013, καθώς και από κράτη που έχουν προνομιακό φορολογικό καθεστώς, όπως αυτά ορίζονται στον κατάλογο της απόφασης της παρ. 7 του άρθρου 65 του ως άνω Κώδικα, κατά τα αναφερόμενα στην περίπτωση α' και β' της παραγράφου 4 του άρθρου 4 του ν. 3310/2005.

¹⁸ Πρβλ. σχετικά, σελ. 8 της Ανακοίνωσης της Επιτροπής C (2019) 5494 final «Κατευθυντήριες γραμμές για τη συμμετοχή προσφερόντων και αγαθών από τρίτες χώρες στην αγορά δημοσίων συμβάσεων της ΕΕ».

¹⁹ Άρθρο 19 ν. 4412/2016.

²⁰ Παρ. 1, 2 και 12 του άρθρου 72 του ν.4412/2016.

²¹ Άρθρο 72 παρ. 3 εδάφιο δεύτερο του ν. 4412/2016.

2.2.2.3. Η εγγύηση συμμετοχής καταπίπτει εάν ο προσφέρων: α) αποσύρει την προσφορά του κατά τη διάρκεια ισχύος αυτής, β) παρέχει, εν γνώσει του, ψευδή στοιχεία ή πληροφορίες που αναφέρονται στις παραγράφους 2.2.3 έως 2.2.8, γ) δεν προσκομίσει εγκαίρως τα προβλεπόμενα από την παρούσα δικαιολογητικά (παραγράφοι 2.2.9 και 3.2), δ) δεν προσέλθει εγκαίρως για υπογραφή του συμφωνητικού, ε) υποβάλει μη κατάλληλη προσφορά, με την έννοια της περ. 46 της παρ. 1 του άρθρου 2 του ν. 4412/2016, στ) δεν ανταποκριθεί στη σχετική πρόσκληση της αναθέτουσας αρχής να εξηγήσει την τιμή ή το κόστος της προσφοράς του εντός της τεθείσας προθεσμίας και η προσφορά του απορριφθεί²², ζ) στις περιπτώσεις των παρ. 3, 4 και 5 του άρθρου 103 του ν. 4412/2016, περί πρόσκλησης για υποβολή δικαιολογητικών από τον προσωρινό ανάδοχο, αν, κατά τον έλεγχο των παραπάνω δικαιολογητικών, σύμφωνα με τις παραγράφους 3.2 και 3.4 της παρούσας, διαπιστωθεί ότι τα στοιχεία που δηλώθηκαν στο ΕΕΕΣ είναι εκ προθέσεως απατηλά, ή ότι έχουν υποβληθεί πλαστά αποδεικτικά στοιχεία, ή αν, από τα παραπάνω δικαιολογητικά που προσκομίστηκαν νομίμως και εμπροθέσμως, δεν αποδεικνύεται η μη συνδρομή των λόγων αποκλεισμού της παραγράφου 2.2.3 ή η πλήρωση μιας ή περισσότερων από τις απαιτήσεις των κριτηρίων ποιοτικής επιλογής.

2.2.3 Λόγοι αποκλεισμού²³

Αποκλείεται από τη συμμετοχή στην παρούσα διαδικασία σύναψης σύμβασης (διαγωνισμό) οικονομικός φορέας, εφόσον συντρέχει στο πρόσωπό του (εάν πρόκειται για μεμονωμένο φυσικό ή νομικό πρόσωπο) ή σε ένα από τα μέλη του (εάν πρόκειται για ένωση οικονομικών φορέων) ένας ή περισσότεροι από τους ακόλουθους λόγους:

2.2.3.1. Όταν υπάρχει σε βάρος του αμετάκλητη²⁴ καταδικαστική απόφαση για ένα από τα ακόλουθα εγκλήματα:

α) συμμετοχή σε εγκληματική οργάνωση, όπως αυτή ορίζεται στο άρθρο 2 της απόφασης-πλαίσιο 2008/841/ΔΕΥ του Συμβουλίου της 24ης Οκτωβρίου 2008, για την καταπολέμηση του οργανωμένου εγκλήματος (ΕΕ L 300 της 11.11.2008 σ.42), και τα εγκλήματα του άρθρου 187 του Ποινικού Κώδικα (εγκληματική οργάνωση),

β) ενεργητική δωροδοκία, όπως ορίζεται στο άρθρο 3 της σύμβασης περί της καταπολέμησης της δωροδοκίας στην οποία ενέχονται υπάλληλοι των Ευρωπαϊκών Κοινοτήτων ή των κρατών-μελών της Ένωσης (ΕΕ C 195 της 25.6.1997, σ. 1) και στην παρ. 1 του άρθρου 2 της απόφασης-πλαίσιο 2003/568/ΔΕΥ του Συμβουλίου της 22ας Ιουλίου 2003, για την καταπολέμηση της δωροδοκίας στον ιδιωτικό τομέα (ΕΕ L 192 της 31.7.2003, σ. 54), καθώς και όπως ορίζεται στο εθνικό δίκαιο του οικονομικού φορέα, και τα εγκλήματα των άρθρων 159Α (δωροδοκία πολιτικών προσώπων), 236 (δωροδοκία υπαλλήλου), 237 παρ. 2-4 (δωροδοκία δικαστικών λειτουργιών), 237Α παρ. 2 (εμπορία επιρροής – μεσάζοντες), 396 παρ. 2 (δωροδοκία στον ιδιωτικό τομέα) του Ποινικού Κώδικα,

γ) απάτη εις βάρος των οικονομικών συμφερόντων της Ένωσης, κατά την έννοια των άρθρων 3 και 4 της Οδηγίας (ΕΕ) 2017/1371 του Ευρωπαϊκού Κοινοβουλίου και του Συμβουλίου της 5^{ης} Ιουλίου 2017 σχετικά με την καταπολέμηση, μέσω του ποινικού δικαίου, της απάτης εις βάρος των οικονομικών συμφερόντων της Ένωσης (L 198/28.07.2017) και τα εγκλήματα των άρθρων 159Α (δωροδοκία πολιτικών προσώπων), 216 (πλαστογραφία), 236 (δωροδοκία υπαλλήλου), 237 παρ. 2-4 (δωροδοκία δικαστικών λειτουργιών), 242 (ψευδής βεβαίωση, νόθευση κ.λπ.) 374 (διακεκριμένη κλοπή), 375 (υπεξαίρεση), 386 (απάτη), 386Α (απάτη με υπολογιστή), 386Β (απάτη σχετική με τις επιχορηγήσεις), 390 (απιστία) του Ποινικού Κώδικα και των άρθρων 155 επ. του Εθνικού Τελωνειακού Κώδικα (ν. 2960/2001, Α' 265), όταν αυτά στρέφονται κατά των οικονομικών συμφερόντων της Ευρωπαϊκής Ένωσης ή συνδέονται με την προσβολή αυτών των συμφερόντων, καθώς και τα εγκλήματα των άρθρων 23 (διασυνωριακή απάτη σχετικά με τον ΦΠΑ) και 24

²² Άρθρο 88 σε συνδυασμό με άρθρο 72 ν. 4412/2016

²³ Άρθρα 73 και 74 ν. 4412/2016

²⁴ Επισημαίνεται ότι η αναφορά στο ΕΕΕΣ σε “τελεσίδικη καταδικαστική απόφαση” νοείται ως “αμετάκλητη καταδικαστική απόφαση”, η δε σχετική δήλωση του οικονομικού φορέα στο Μέρος III.A. του ΕΕΕΣ αφορά μόνο σε αμετάκλητες καταδικαστικές αποφάσεις

(επικουρικές διατάξεις για την ποινική προστασία των οικονομικών συμφερόντων της Ευρωπαϊκής Ένωσης) του ν. 4689/2020 (Α' 103),

δ) τρομοκρατικά εγκλήματα ή εγκλήματα συνδεδεμένα με τρομοκρατικές δραστηριότητες, όπως ορίζονται, αντιστοίχως, στα άρθρα 3-4 και 5-12 της Οδηγίας (ΕΕ) 2017/541 του Ευρωπαϊκού Κοινοβουλίου και του Συμβουλίου της 15^{ης} Μαρτίου 2017 για την καταπολέμηση της τρομοκρατίας και την αντικατάσταση της απόφασης-πλαίσιο 2002/475/ΔΕΥ του Συμβουλίου και για την τροποποίηση της απόφασης 2005/671/ΔΕΥ του Συμβουλίου (ΕΕ L 88/31.03.2017) ή ηθική αυτουργία ή συνέργεια ή απόπειρα διάπραξης εγκλήματος, όπως ορίζονται στο άρθρο 14 αυτής, και τα εγκλήματα των άρθρων 187Α και 187Β του Ποινικού Κώδικα, καθώς και τα εγκλήματα των άρθρων 32-35 του ν. 4689/2020 (Α'103),

ε) νομιμοποίηση εσόδων από παράνομες δραστηριότητες ή χρηματοδότηση της τρομοκρατίας, όπως αυτές ορίζονται στο άρθρο 1 της Οδηγίας (ΕΕ) 2015/849 του Ευρωπαϊκού Κοινοβουλίου και του Συμβουλίου της 20ης Μαΐου 2015, σχετικά με την πρόληψη της χρησιμοποίησης του χρηματοπιστωτικού συστήματος για τη νομιμοποίηση εσόδων από παράνομες δραστηριότητες ή για τη χρηματοδότηση της τρομοκρατίας, την τροποποίηση του κανονισμού (ΕΕ) αριθμ. 648/2012 του Ευρωπαϊκού Κοινοβουλίου και του Συμβουλίου, και την κατάργηση της οδηγίας 2005/60/ΕΚ του Ευρωπαϊκού Κοινοβουλίου και του Συμβουλίου και της οδηγίας 2006/70/ΕΚ της Επιτροπής (ΕΕ L 141/05.06.2015) και τα εγκλήματα των άρθρων 2 και 39 του ν. 4557/2018 (Α' 139),

στ) παιδική εργασία και άλλες μορφές εμπορίας ανθρώπων, όπως ορίζονται στο άρθρο 2 της Οδηγίας 2011/36/ΕΕ του Ευρωπαϊκού Κοινοβουλίου και του Συμβουλίου της 5ης Απριλίου 2011, για την πρόληψη και την καταπολέμηση της εμπορίας ανθρώπων και για την προστασία των θυμάτων της, καθώς και για την αντικατάσταση της απόφασης-πλαίσιο 2002/629/ΔΕΥ του Συμβουλίου (ΕΕ L 101 της 15.4.2011, σ. 1), και τα εγκλήματα του άρθρου 323Α του Ποινικού Κώδικα (εμπορία ανθρώπων).

Ο οικονομικός φορέας αποκλείεται, επίσης, όταν το πρόσωπο εις βάρος του οποίου εκδόθηκε αμετάκλητη καταδικαστική απόφαση είναι μέλος του διοικητικού, διευθυντικού ή εποπτικού οργάνου του ή έχει εξουσία εκπροσώπησης, λήψης αποφάσεων ή ελέγχου σε αυτό. Η υποχρέωση του προηγούμενου εδαφίου αφορά:

- στις περιπτώσεις εταιρειών περιορισμένης ευθύνης (Ε.Π.Ε.), ιδιωτικών κεφαλαιουχικών εταιρειών (Ι.Κ.Ε.) και προσωπικών εταιρειών (Ο.Ε. και Ε.Ε.) τους διαχειριστές.
- στις περιπτώσεις ανωνύμων εταιρειών (Α.Ε.), τον διευθύνοντα Σύμβουλο, τα μέλη του Διοικητικού Συμβουλίου, καθώς και τα πρόσωπα στα οποία με απόφαση του Διοικητικού Συμβουλίου έχει ανατεθεί το σύνολο της διαχείρισης και εκπροσώπησης της εταιρείας.
- στις περιπτώσεις Συνεταιρισμών, τα μέλη του Διοικητικού Συμβουλίου.
- σε όλες τις υπόλοιπες περιπτώσεις νομικών προσώπων, τον κατά περίπτωση νόμιμο εκπρόσωπο.

Εάν στις ως άνω περιπτώσεις (α) έως (στ) η κατά τα ανωτέρω, περίοδος αποκλεισμού δεν έχει καθοριστεί με αμετάκλητη απόφαση, αυτή ανέρχεται σε πέντε (5) έτη από την ημερομηνία της καταδίκης με αμετάκλητη απόφαση.

2.2.3.2. Στις ακόλουθες περιπτώσεις:

α) όταν ο οικονομικός φορέας έχει αθετήσει τις υποχρεώσεις του όσον αφορά στην καταβολή φόρων ή εισφορών κοινωνικής ασφάλισης και αυτό έχει διαπιστωθεί από δικαστική ή διοικητική απόφαση με τελεσίδικη και δεσμευτική ισχύ, σύμφωνα με διατάξεις της χώρας όπου είναι εγκατεστημένος ή την εθνική νομοθεσία ή

β) όταν η αναθέτουσα αρχή μπορεί να αποδείξει με τα κατάλληλα μέσα ότι ο οικονομικός φορέας έχει αθετήσει τις υποχρεώσεις του όσον αφορά την καταβολή φόρων ή εισφορών κοινωνικής ασφάλισης.

Αν ο οικονομικός φορέας είναι Έλληνας πολίτης ή έχει την εγκατάστασή του στην Ελλάδα, οι υποχρεώσεις του που αφορούν στις εισφορές κοινωνικής ασφάλισης καλύπτουν τόσο την κύρια όσο και την επικουρική ασφάλιση.

Οι υποχρεώσεις των περ. α' και β' της παρ. 2.2.3.2 θεωρείται ότι δεν έχουν αθετηθεί εφόσον δεν έχουν καταστεί ληξιπρόθεσμες ή εφόσον αυτές έχουν υπαχθεί σε δεσμευτικό διακανονισμό που τηρείται.

Δεν αποκλείεται ο οικονομικός φορέας, όταν έχει εκπληρώσει τις υποχρεώσεις του είτε καταβάλλοντας τους φόρους ή τις εισφορές κοινωνικής ασφάλισης που οφείλει, συμπεριλαμβανομένων, κατά περίπτωση, των δεδουλευμένων τόκων ή των προστίμων είτε υπαγόμενος σε δεσμευτικό διακανονισμό για την καταβολή τους στο μέτρο που τηρεί τους όρους του δεσμευτικού κανονισμού.

2.2.3.3 Δεν εφαρμόζεται.

2.2.3.4. Αποκλείεται²⁵ από τη συμμετοχή στη διαδικασία σύναψης της παρούσας σύμβασης, οικονομικός φορέας σε οποιαδήποτε από τις ακόλουθες καταστάσεις²⁶:

(α) εάν έχει αθετήσει τις υποχρεώσεις που προβλέπονται στην παρ. 2 του άρθρου 18 του ν. 4412/2016²⁷, περί αρχών που εφαρμόζονται στις διαδικασίες σύναψης δημοσίων συμβάσεων,

(β) εάν τελεί υπό πτώχευση ή έχει υπαχθεί σε διαδικασία ειδικής εκκαθάρισης ή τελεί υπό αναγκαστική διαχείριση από εκκαθαριστή ή από το δικαστήριο ή έχει υπαχθεί σε διαδικασία πτωχευτικού συμβιβασμού ή έχει αναστείλει τις επιχειρηματικές του δραστηριότητες ή έχει υπαχθεί σε διαδικασία εξυγίανσης και δεν τηρεί τους όρους αυτής ή εάν βρίσκεται σε οποιαδήποτε ανάλογη κατάσταση προκύπτουσα από παρόμοια διαδικασία, προβλεπόμενη σε εθνικές διατάξεις νόμου. Η αναθέτουσα αρχή μπορεί να μην αποκλείει έναν οικονομικό φορέα ο οποίος βρίσκεται σε μία εκ των καταστάσεων που αναφέρονται στην περίπτωση αυτή, υπό την προϋπόθεση ότι αποδεικνύει ότι ο εν λόγω φορέας είναι σε θέση να εκτελέσει τη σύμβαση, λαμβάνοντας υπόψη τις ισχύουσες διατάξεις και τα μέτρα για τη συνέχιση της επιχειρηματικής του λειτουργίας,²⁸

(γ) εάν, με την επιφύλαξη της παραγράφου 3Γ του άρθρου 44 του ν. 3959/2011 περί ποινικών κυρώσεων και άλλων διοικητικών συνεπειών, υπάρχουν επαρκώς εύλογες ενδείξεις που οδηγούν στο συμπέρασμα ότι ο οικονομικός φορέας συνήψε συμφωνίες με άλλους οικονομικούς φορείς με στόχο τη στρέβλωση του ανταγωνισμού,

δ) εάν μία κατάσταση σύγκρουσης συμφερόντων κατά την έννοια του άρθρου 24 του ν. 4412/2016, δεν μπορεί να θεραπευθεί αποτελεσματικά με άλλα, λιγότερο παρεμβατικά, μέσα,

(ε) εάν μία κατάσταση στρέβλωσης του ανταγωνισμού από την πρότερη συμμετοχή του οικονομικού φορέα κατά την προετοιμασία της διαδικασίας σύναψης σύμβασης, σύμφωνα με όσα ορίζονται στο άρθρο 48 του ν. 4412/2016, δεν μπορεί να θεραπευθεί με άλλα, λιγότερο παρεμβατικά, μέσα,

(στ) εάν έχει επιδείξει σοβαρή ή επαναλαμβανόμενη πλημμέλεια κατά την εκτέλεση ουσιώδους απαίτησης στο πλαίσιο προηγούμενης δημόσιας σύμβασης, προηγούμενης σύμβασης με αναθέτοντα φορέα ή προηγούμενης σύμβασης παραχώρησης που είχε ως αποτέλεσμα την πρόωρη καταγγελία της προηγούμενης σύμβασης, αποζημιώσεις ή άλλες παρόμοιες κυρώσεις,

(ζ) εάν έχει κριθεί ένοχος εκ προθέσεως σοβαρών απατηλών δηλώσεων κατά την παροχή των πληροφοριών που απαιτούνται για την εξακρίβωση της απουσίας των λόγων αποκλεισμού ή την πλήρωση των κριτηρίων επιλογής, έχει αποκρύψει τις πληροφορίες αυτές ή δεν είναι σε θέση να προσκομίσει τα δικαιολογητικά που απαιτούνται κατ' εφαρμογή της παραγράφου 2.2.9.2 της παρούσας,

(η) εάν επιχειρήσε να επηρεάσει με αθέμιτο τρόπο τη διαδικασία λήψης αποφάσεων της αναθέτουσας αρχής, να αποκτήσει εμπιστευτικές πληροφορίες που ενδέχεται να του αποφέρουν αθέμιτο πλεονέκτημα

²⁵ Οι λόγοι της παραγράφου 2.2.3.4 αποτελούν δυνητικούς λόγους αποκλεισμού, σύμφωνα με το άρθρο 73 παρ. 4 ν. 4412/2016. Κατά συνέπεια, η Α.Α. δύναται να επιλέξει όλους, μερικούς, ή, ενδεχομένως, και κανέναν από τους λόγους αποκλεισμού της παρ. 4, συνεκτιμώντας τα ιδιαίτερα χαρακτηριστικά της υπό ανάθεση σύμβασης (εκτιμώμενη αξία αυτής, ειδικές περιστάσεις κλπ), με σχετική πρόβλεψη στη διακήρυξη (πρβλ. αιτιολογική έκθεση νόμου 4412/2016 - άρθρο 73 παρ. 4). Επισημαίνεται, επίσης, ότι η επιλογή από την Α.Α. λόγου/ων αποκλεισμού της παρ. 4 διαμορφώνει αντιστοίχως τις επιλογές της στα σχετικά πεδία του ΕΕΕΣ, καθώς και τα μέσα απόδειξης του άρθρου 2.2.9.2.

²⁶ Ειδικά για τους δυνητικούς λόγους αποκλεισμού πρβλ. την Κατευθυντήρια Οδηγία 20/22-06-2017 της Αρχής (ΑΔΑ: ΩΡΞ3ΟΞΤΒ-9Ρ5). Ειδικότερα, όταν η αναθέτουσα αρχή εξετάζει τη συνδρομή των προϋποθέσεων εφαρμογής των δυνητικών λόγων αποκλεισμού που έχει συμπεριλάβει στα έγγραφα της σύμβασης, πρέπει να δίδει ιδιαίτερη προσοχή στην τήρηση της αρχής της αναλογικότητας (πρβλ και αιτιολογική σκέψη 101 της Οδηγίας 2014/24/ΕΕ).

²⁷ Η αθέτηση της υποχρέωσης αυτής συνιστά σοβαρό επαγγελματικό παράπτωμα του οικονομικού φορέα κατά την έννοια της περίπτωσης θ' της παραγράφου 4 του άρθρου 73. Πρβλ. άρθρο 18 παρ. 5 του ν. 4412/2106.

²⁸ Σχετική δήλωση του προσφέροντος οικονομικού φορέα περιλαμβάνεται στο ΕΕΕΣ

στη διαδικασία σύναψης σύμβασης ή να παράσχει με απατηλό τρόπο παραπλανητικές πληροφορίες που ενδέχεται να επηρεάσουν ουσιωδώς τις αποφάσεις που αφορούν τον αποκλεισμό, την επιλογή ή την ανάθεση,

(θ) εάν η αναθέτουσα αρχή μπορεί να αποδείξει, με κατάλληλα μέσα ότι έχει διαπράξει σοβαρό επαγγελματικό παράπτωμα, το οποίο θέτει εν αμφιβόλω την ακεραιότητά του.

Εάν στις ως άνω περιπτώσεις (α) έως (θ) η περίοδος αποκλεισμού δεν έχει καθοριστεί με αμετάκλητη απόφαση, αυτή ανέρχεται σε τρία (3) έτη από την ημερομηνία έκδοσης πράξης που βεβαιώνει το σχετικό γεγονός.²⁹

2.2.3.5. Δεν εφαρμόζεται.

2.2.3.5.α.³⁰ Απαγορεύεται η ανάθεση της παρούσας σύμβασης, σε:

α) Ρώσο υπήκοο ή φυσικό ή νομικό πρόσωπο, οντότητα ή φορέα που έχει την έδρα του στη Ρωσία

β) νομικό πρόσωπο, οντότητα ή φορέα του οποίου τα δικαιώματα ιδιοκτησίας κατέχει άμεσα ή έμμεσα σε ποσοστό άνω του 50 % οντότητα αναφερόμενη στο στοιχείο α) της παρούσας παραγράφου· ή

γ) φυσικό ή νομικό πρόσωπο, οντότητα ή φορέα που ενεργεί εξ ονόματος ή κατ' εντολή οντότητας αναφερόμενης στο στοιχείο α) ή β) της παρούσας παραγράφου, συμπεριλαμβανομένων, όταν αντιστοιχούν σε περισσότερο από το 10 % της αξίας της σύμβασης, των υπεργολάβων, προμηθευτών ή οντοτήτων (τρίτων) στις ικανότητες των οποίων στηρίζεται, κατά την έννοια των οδηγιών για τις δημόσιες συμβάσεις.»³¹

2.2.3.6. Ο οικονομικός φορέας αποκλείεται σε οποιοδήποτε χρονικό σημείο κατά τη διάρκεια της διαδικασίας σύναψης της παρούσας σύμβασης, όταν αποδεικνύεται ότι βρίσκεται, λόγω πράξεων ή παραλείψεων του, είτε πριν είτε κατά τη διαδικασία, σε μία από τις ως άνω περιπτώσεις.

2.2.3.7. Οικονομικός φορέας που εμπίπτει σε μια από τις καταστάσεις που αναφέρονται στις παραγράφους 2.2.3.1 και 2.2.3.4, εκτός από την περ. β αυτής, μπορεί να προσκομίζει στοιχεία³², προκειμένου να αποδείξει ότι τα μέτρα που έλαβε επαρκούν για να αποδείξουν την αξιοπιστία του, παρότι συντρέχει ο σχετικός λόγος αποκλεισμού (αυτοκάθαρση). Για τον σκοπό αυτόν, ο οικονομικός φορέας αποδεικνύει ότι έχει καταβάλει ή έχει δεσμευθεί να καταβάλει αποζημίωση για ζημίες που προκλήθηκαν από το ποινικό αδίκημα ή το παράπτωμα, ότι έχει διευκρινίσει τα γεγονότα και τις περιστάσεις με ολοκληρωμένο τρόπο, μέσω ενεργού συνεργασίας με τις ερευνητικές αρχές, και έχει λάβει συγκεκριμένα τεχνικά και οργανωτικά μέτρα, καθώς και μέτρα σε επίπεδο προσωπικού κατάλληλα για την αποφυγή περαιτέρω ποινικών αδικημάτων ή παραπτωμάτων. Τα μέτρα που λαμβάνονται από τους οικονομικούς φορείς αξιολογούνται σε συνάρτηση με τη σοβαρότητα και τις ιδιαίτερες περιστάσεις του ποινικού αδικήματος ή του παραπτώματος. Εάν τα στοιχεία κριθούν επαρκή, ο εν λόγω οικονομικός φορέας δεν αποκλείεται από τη διαδικασία σύναψης σύμβασης. Αν τα μέτρα κριθούν ανεπαρκή, γνωστοποιείται στον οικονομικό φορέα το σκεπτικό της απόφασης αυτής. Οικονομικός φορέας που έχει αποκλειστεί, σύμφωνα με τις κείμενες διατάξεις, με τελεσίδικη απόφαση, σε εθνικό επίπεδο, από τη συμμετοχή σε διαδικασίες σύναψης σύμβασης ή ανάθεσης παραχώρησης δεν μπορεί να κάνει χρήση της ανωτέρω δυνατότητας κατά την περίοδο του αποκλεισμού που ορίζεται στην εν λόγω απόφαση³³.

²⁹ Παρ. 10 του άρθρου 73 ν.4412/2016.Επίσης, πρβλ. υπ' αριθμ. πρωτ. 6271/30-11-2018 έγγραφο της Αρχής (ΑΔΑ Ψ3Κ8ΟΞΤΒ-09Β) σχετικά με την απόφαση ΔΕΕ της 24 Οκτωβρίου 2018 στην υπόθεση C-124/2017.

³⁰ Πρβλ. και σχετικά έγγραφα της Αρχής με α.π. 4815/16-09-2022 (ΑΔΑ: 6ΝΟ1ΟΞΤΒ-8Χ8 και 3697/06-07-2022 (ΑΔΑ: 69Η3ΟΞΤΒ-ΠΚΣ))

³¹ Πρβλ. άρθρο 5 παρ. ια του Κανονισμού Κυρώσεων (ΕΕ) 833/2014

³² Σχετικά με την προσκόμιση αποδείξεων για τα επανορθωτικά μέτρα βλ. την απόφαση της 14ης Ιανουαρίου 2021 του ΔΕΕ στην υπόθεση C-387/19

³³ Παρ. 7 άρθρου 73 ν. 4412/2016.

Η εξέταση των, κατά τα ανωτέρω, προσκομισθέντων από τον οικονομικό φορέα στοιχείων, για τη διαπίστωση της επάρκειας ή μη των επανορθωτικών μέτρων που έλαβε και επικαλείται, θα πραγματοποιηθεί κατά το στάδιο της εξέτασης των δικαιολογητικών κατακύρωσης.

2.2.3.8. Η απόφαση για τη διαπίστωση της επάρκειας ή μη των επανορθωτικών μέτρων κατά την προηγούμενη παράγραφο, εκδίδεται σύμφωνα με τα οριζόμενα στις παρ. 8 και 9 του άρθρου 73 του ν. 4412/201634, καθώς και στην υπ' αριθμ. 102080/24-10-2022 (Β' 5623/02.11.2022) απόφαση του Υπουργού Ανάπτυξης και Επενδύσεων με θέμα: «*Ρύθμιση θεμάτων σχετικά με την εξέταση επανορθωτικών μέτρων από την Επιτροπή της παρ. 9 του άρθρου 73 του ν. 4412/2016*».

Η αναθέτουσα αρχή αποστέλλει στην Επιτροπή εξέτασης επανορθωτικών μέτρων της παρ. 9 του άρθρου 73 του ν. 4412/2016 το σχέδιο της απόφασής της περί της διαπίστωσης της επάρκειας ή μη των ληφθέντων από τον οικονομικό φορέα επανορθωτικών μέτρων, συνοδευόμενο από πλήρη φάκελο που περιλαμβάνει όλα τα σχετικά με την υπόθεση στοιχεία. Το σχέδιο της απόφασης της αναθέτουσας αρχής, μαζί με όλα τα σχετικά με την υπόθεση στοιχεία αποστέλλονται, ηλεκτρονικά στη διεύθυνση ηλεκτρονικού ταχυδρομείου epanorthotika@eaadhsy.gr

Στην περίπτωση που ο οικονομικός φορέας δεν έχει προσκομίσει, με δική του πρωτοβουλία, τα στοιχεία, με τα οποία αποδεικνύονται τα επικαλούμενα μέτρα αυτοκάθαρσης (εκδοθείσες αποφάσεις διοίκησης, αποδεικτικά εξόφλησης προστίμων, αλληλογραφία με αρμόδιες ελεγκτικές αρχές κ.λπ.), η αναθέτουσα αρχή, πριν από τη σύνταξη και αποστολή του σχεδίου απόφασης στην Επιτροπή, υποχρεούται να ζητήσει από τον οικονομικό φορέα την προσκόμισή τους, εντός προθεσμίας που δεν υπερβαίνει τις δέκα (10) ημέρες. Με την παρέλευση της ανωτέρω προθεσμίας, θεωρείται ότι τα αιτούμενα στοιχεία δεν προσκομίστηκαν. Στην περίπτωση που ο οικονομικός φορέας υποβάλει αίτημα για παράταση της ως άνω προθεσμίας, συνοδευόμενο από έγγραφο, με τα οποία αποδεικνύεται ότι έχει αιτηθεί τη χορήγηση των στοιχείων, η αναθέτουσα αρχή παρατείνει την προθεσμία υποβολής, για όσο χρόνο απαιτηθεί για τη χορήγησή τους από τις αρμόδιες δημόσιες αρχές.

Αν η αναθέτουσα αρχή κρίνει ότι τα στοιχεία που προσκόμισε ο οικονομικός φορέας δεν είναι πλήρη ή απαιτούνται διευκρινίσεις, πριν από την αποστολή του σχεδίου της απόφασής της στην Επιτροπή, καλεί τον οικονομικό φορέα για τη συμπλήρωση των σχετικών στοιχείων ή/και την παροχή διευκρινίσεων, εντός προθεσμίας, που δεν υπερβαίνει τις δέκα (10) ημέρες.

Αν ο οικονομικός φορέας δεν ανταποκριθεί στην πρόσκληση της αναθέτουσας αρχής, το γεγονός αυτό μνημονεύεται στο σχέδιο της απόφασης.

Με την επιφύλαξη της επόμενης παραγράφου, δεν εξετάζονται από την Επιτροπή επανορθωτικά μέτρα που επικαλείται ένας οικονομικός φορέας, προκειμένου να αποδείξει την αξιοπιστία του, εφόσον αυτά έχουν ληφθεί **μετά** την ημερομηνία λήξης υποβολής των προσφορών. Στην περίπτωση αυτή, η αναθέτουσα αρχή δεν τα λαμβάνει υπόψη και δεν τα μνημονεύει στο σχέδιο της απόφασής της που αποστέλλει στην Επιτροπή.

Στην περίπτωση που, κατά την υποβολή του ΕΕΕΣ, από τον οικονομικό φορέα, δεν συνέτρεχε στο πρόσωπο του κάποιος από τους λόγους αποκλεισμού της παρ. 1 και της παρ. 4, εκτός από την περ. β' αυτής, του άρθρου 73 του ν. 4412/2016, αλλά η συνδρομή του προέκυψε, κατά τη διάρκεια της παρούσας διαδικασίας (οψιγενής μεταβολή), τα μέτρα αυτοκάθαρσης που επικαλείται, λαμβάνονται υπόψη από την αναθέτουσα αρχή, κατά τη σύνταξη του σχεδίου απόφασής της και εξετάζονται από την Επιτροπή.

Οι διαδικαστικές λεπτομέρειες εξέτασης και επανεξέτασης των επανορθωτικών μέτρων ρυθμίζονται αναλυτικά στην ως άνω υπουργική απόφαση.

³⁴ Πρβλ. απόφαση υπ' αριθμ. 111257-18/11/2022 (ΑΔΑ: ΨΠΓΟ46ΜΤΛΡ-0Ε3).

2.2.3.9. Οικονομικός φορέας, σε βάρος του οποίου έχει επιβληθεί η κύρωση του οριζόντιου αποκλεισμού σύμφωνα με τις κείμενες διατάξεις και για το χρονικό διάστημα που αυτή ορίζει, αποκλείεται από την παρούσα διαδικασία σύναψης της σύμβασης.

Κριτήρια Επιλογής³⁵

2.2.4 Καταλληλότητα άσκησης επαγγελματικής δραστηριότητας³⁶

Οι οικονομικοί φορείς που συμμετέχουν στη διαδικασία σύναψης της παρούσας σύμβασης απαιτείται να ασκούν εμπορική ή βιομηχανική ή βιοτεχνική δραστηριότητα συναφή με το αντικείμενο της προμήθειας.

Οι οικονομικοί φορείς που είναι εγκατεστημένοι σε κράτος μέλος της Ευρωπαϊκής Ένωσης απαιτείται να είναι εγγεγραμμένοι σε ένα από τα επαγγελματικά ή εμπορικά μητρώα που τηρούνται στο κράτος εγκατάστασής τους ή να ικανοποιούν οποιαδήποτε άλλη απαίτηση ορίζεται στο Παράρτημα ΧΙ του Προσαρτήματος Α' του ν. 4412/2016.

Στην περίπτωση οικονομικών φορέων εγκατεστημένων σε κράτος μέλους του Ευρωπαϊκού Οικονομικού Χώρου (Ε.Ο.Χ) ή σε τρίτες χώρες που έχουν προσχωρήσει στη ΣΔΣ, ή σε τρίτες χώρες που δεν εμπύπτουν στην προηγούμενη περίπτωση και έχουν συνάψει διμερείς ή πολυμερείς συμφωνίες με την Ένωση σε θέματα διαδικασιών ανάθεσης δημοσίων συμβάσεων, απαιτείται να είναι εγγεγραμμένοι σε αντίστοιχα επαγγελματικά ή εμπορικά μητρώα.

Οι εγκατεστημένοι στην Ελλάδα οικονομικοί φορείς απαιτείται να είναι εγγεγραμμένοι στο Βιοτεχνικό ή Εμπορικό ή Βιομηχανικό Επιμελητήριο.

Στην περίπτωση ένωσης οικονομικών φορέων, η καταλληλότητα άσκησης επαγγελματικής δραστηριότητας θα πρέπει να καλύπτεται από όλα τα μέλη της ένωσης.

2.2.5 Οικονομική και χρηματοοικονομική επάρκεια³⁷

Όσον αφορά την οικονομική και χρηματοοικονομική επάρκεια για την παρούσα διαδικασία σύναψης σύμβασης, οι οικονομικοί φορείς απαιτείται να διαθέτουν μέσο γενικό ετήσιο κύκλο εργασιών των τριών (3) τελευταίων διαχειριστικών χρήσεων (2021, 2022, 2023) **μεγαλύτερο από ή ίσο με το 150% του προϋπολογισμού (μη συμπεριλαμβανομένου ΦΠΑ) του Διαγωνισμού.** Σε περίπτωση που ο υποψήφιος Ανάδοχος δραστηριοποιείται για χρονικό διάστημα μικρότερο των τριών διαχειριστικών χρήσεων, τότε ο μέσος γενικός ετήσιος κύκλος εργασιών για όσες διαχειριστικές χρήσεις δραστηριοποιείται, θα πρέπει να είναι μεγαλύτερος από ή ίσος με το **150%** του προϋπολογισμού (μη συμπεριλαμβανομένου ΦΠΑ) του Διαγωνισμού. Σε περίπτωση ένωσης οικονομικών φορέων, οι παραπάνω ελάχιστες απαιτήσεις καλύπτονται αθροιστικά από τα μέλη της ένωσης.

³⁵ Επισημαίνεται ότι όλα τα κριτήρια επιλογής είναι προαιρετικά, τίθενται στην παρούσα διακήρυξη κατά την κρίση και τη διακριτική ευχέρεια της Α.Α. και πρέπει να σχετίζονται και να είναι ανάλογα με το αντικείμενο της σύμβασης (άρθρο 75 παρ. 1 του ν. 4412/2016). Επιπλέον, οι Α.Α. μπορούν να επιβάλλουν στους οικονομικούς φορείς ως απαιτήσεις συμμετοχής μόνο τα κριτήρια που αναφέρονται στις παραγράφους 2.2.4, 2.2.5 και 2.2.6. Έχουν τη δυνατότητα, κατά συνέπεια, να επιλέξουν ένα, περισσότερα ή όλα ενδεχομένως τα ως άνω κριτήρια επιλογής, συνεκτιμώντας τα ιδιαίτερα χαρακτηριστικά της υπό ανάθεση σύμβασης (εκτιμώμενη αξία αυτής, ειδικές περιστάσεις κλπ), με σχετική πρόβλεψη στη διακήρυξη. Οι Α.Α. διαμορφώνουν αντίστοιχα τα πεδία του ΕΕΕΣ, σύμφωνα με την παράγραφο 2.2.9., καθώς και τα μέσα απόδειξης του άρθρου 2.2.9.2. Πρβλ. και την Κατευθυντήρια Οδηγία 13 της Ε.Α.Α.ΔΗ.ΣΥ. "Κριτήρια ποιοτικής επιλογής δημοσίων συμβάσεων και έλεγχος καταλληλότητας: ειδικά η οικονομική και χρηματοοικονομική επάρκεια και η τεχνική και επαγγελματική ικανότητα" (ΑΔΑ ΩΒΥ7ΟΞΤΒ-ΤΛ7) και ειδικότερα τις Ενότητες III και IV παρ. 1 όπου παρατίθενται σχετικά παραδείγματα.

³⁶ Άρθρο 75 παρ. 2 ν. 4412/2016.

³⁷ Άρθρο 75 παρ. 3 ν. 4412/2016. Επισημαίνεται, περαιτέρω, ότι οι Α.Α. μπορούν (χωρίς αυτό να είναι υποχρεωτικό) να διαμορφώσουν την παρούσα παράγραφο είτε απαιτώντας, ως προς τα κριτήρια που επιλέγουν, ελάχιστα επίπεδα οικονομικής και χρηματοοικονομικής επάρκειας, τα οποία πρέπει να καλύπτουν οι προσφέροντες οικονομικοί φορείς με αναφορά σε συγκεκριμένα μεγέθη (π.χ. κύκλος εργασιών 200.000 ευρώ τα 3 τελευταία έτη), είτε ζητώντας από τους οικονομικούς φορείς να δηλώσουν τις ζητούμενες πληροφορίες αναφέροντας τη μεθοδολογία με την οποία θα αξιολογήσουν τις πληροφορίες αυτές.

2.2.6 Τεχνική και επαγγελματική ικανότητα³⁸

Όσον αφορά στην τεχνική και επαγγελματική ικανότητα για την παρούσα διαδικασία σύναψης σύμβασης, οι οικονομικοί φορείς απαιτείται κατά τη διάρκεια των τριών τελευταίων ετών³⁹, να έχουν εκτελέσει τουλάχιστον δυο συμβάσεις προμήθειας ή κατασκευής και εγκατάστασης προθηκών για την φύλαξη και προβολή αρχαιολογικών ευρημάτων και ανάλογου τύπου, δηλαδή με ανάλογα τεχνικά χαρακτηριστικά, σε εφαρμογή μελέτης εγκεκριμένης, από το Συμβούλιο Μουσείων του ΥΠΠΟ, συνολικού προϋπολογισμού (αθροιστικά) τουλάχιστον 726.000 ευρώ χωρίς ΦΠΑ. Μια από τις προαναφερόμενες συμβάσεις, θα πρέπει να έχει αξία τουλάχιστον 480.000 ευρώ (χωρίς Φ.Π.Α.). Σε περίπτωση ένωσης οικονομικών φορέων, η παραπάνω ελάχιστη απαίτηση καλύπτεται αθροιστικά.

2.2.7 Πρότυπα διασφάλισης ποιότητας και πρότυπα περιβαλλοντικής διαχείρισης⁴⁰

Οι οικονομικοί φορείς για την παρούσα διαδικασία σύναψης σύμβασης οφείλουν να συμμορφώνονται με:

α) το πιστοποιητικό διασφάλισης διαχείρισης ποιότητας ISO 9001:2015 από ανεξάρτητο φορέα πιστοποίησης από τον ΕΣΥΔ ή άλλο ισοδύναμο, με το πεδίο εφαρμογής του, να καλύπτει το Αντικείμενο της Σύμβασης, ήτοι κατασκευή μουσειακών προθηκών και λοιπών μουσειακών κατασκευών⁴¹

β) πιστοποιητικό περιβαλλοντολογικής διαχείρισης EN ISO 14001:2015 εκδιδόμενο από ανεξάρτητο φορέα πιστοποίησης ή ισοδύναμο.⁴² Το πεδίο εφαρμογής της πιστοποίησής θα πρέπει να καλύπτει το Αντικείμενο της Σύμβασης, ήτοι την κατασκευή μουσειακών προθηκών και λοιπών μουσειακών κατασκευών.

Η αναθέτουσα αρχή αναγνωρίζει ισοδύναμα πιστοποιητικά που έχουν εκδοθεί από φορείς διαπιστευμένους από ισοδύναμους Οργανισμούς διαπίστευσης, εδρεύοντες και σε άλλα κράτη - μέλη σύμφωνα με τον Κανονισμό 765/2008⁴³. Επίσης, κάνει δεκτά άλλα αποδεικτικά στοιχεία για ισοδύναμα μέτρα διασφάλισης ποιότητας, εφόσον ο ενδιαφερόμενος οικονομικός φορέας δεν είχε τη δυνατότητα να αποκτήσει τα εν λόγω πιστοποιητικά εντός των σχετικών προθεσμιών για λόγους για τους οποίους δεν

³⁸ Άρθρο 75 παρ. 4 ν. 4412/2016.

³⁹ Οι Α.Α. μπορούν να ζητούν έως τρία έτη και να λαμβάνουν υπόψη στοιχεία συμβάσεων που εκτελέστηκαν/παραδόθηκαν πριν από την τελευταία τριετία.

⁴⁰ Άρθρο 82 ν. 4412/2016. Επισημαίνεται ότι τα πρότυπα είναι προαιρετικά, ήτοι τίθενται στην παρούσα διακήρυξη, κατά την κρίση και τη διακριτική ευχέρεια της Α.Α. και πρέπει να σχετίζονται και να είναι ανάλογα με το αντικείμενο της σύμβασης.

⁴¹ Οι Α.Α., εφόσον απαιτούν την προσκόμιση πιστοποιητικών εκδιδόμενων από ανεξάρτητους οργανισμούς που βεβαιώνουν ότι ο οικονομικός φορέας συμμορφώνεται με ορισμένα πρότυπα διασφάλισης ποιότητας, συμπεριλαμβανομένης της προσβασιμότητας για άτομα με ειδικές ανάγκες, παραπέμπουν σε συστήματα διασφάλισης ποιότητας τα οποία βασίζονται στη σχετική σειρά ευρωπαϊκών προτύπων και έχουν πιστοποιηθεί από διαπιστευμένους οργανισμούς. Αναγνωρίζουν ισοδύναμα πιστοποιητικά από οργανισμούς εδρεύοντες σε άλλα κράτη - μέλη. Επίσης, κάνουν δεκτά άλλα αποδεικτικά στοιχεία για ισοδύναμα μέτρα διασφάλισης ποιότητας, εφόσον ο ενδιαφερόμενος οικονομικός φορέας δεν είχε τη δυνατότητα να αποκτήσει τα εν λόγω πιστοποιητικά εντός των σχετικών προθεσμιών για λόγους για τους οποίους δεν ευθύνεται ο ίδιος, υπό την προϋπόθεση ότι ο οικονομικός φορέας αποδεικνύει ότι τα προτεινόμενα μέτρα διασφάλισης ποιότητας πληρούν τα απαιτούμενα πρότυπα διασφάλισης ποιότητας. Τα πιστοποιητικά που ζητούνται πρέπει να έχουν εκδοθεί από ανεξάρτητους οργανισμούς και να βεβαιώνουν ότι ο οικονομικός φορέας συμμορφώνεται με τα απαιτούμενα πρότυπα διασφάλισης ποιότητας, συμπεριλαμβανομένης της προσβασιμότητας για άτομα με ειδικές ανάγκες και να πληρούν όλες τις άλλες απαιτήσεις που προβλέπονται στο άρθρο 82 παρ.1 του ν. 4412/2016.

⁴² Εάν οι Α.Α. απαιτούν την υποβολή πιστοποιητικών εκδιδόμενων από ανεξάρτητους οργανισμούς που να βεβαιώνουν ότι ο οικονομικός φορέας συμμορφώνεται με συγκεκριμένα συστήματα ή πρότυπα όσον αφορά την περιβαλλοντική διαχείριση, παραπέμπουν στο σύστημα οικολογικής διαχείρισης και ελέγχου (EMAS) της Ένωσης ή σε άλλα συστήματα περιβαλλοντικής διαχείρισης που έχουν αναγνωρισθεί, σύμφωνα με το άρθρο 45 του Κανονισμού (ΕΚ) αριθμ. 1221/2009 ή σε άλλα πρότυπα περιβαλλοντικής διαχείρισης βασιζόμενα σε αντίστοιχα ευρωπαϊκά ή διεθνή πρότυπα που έχουν εκδοθεί από διαπιστευμένους οργανισμούς. Οι Α.Α. αναγνωρίζουν ισοδύναμα πιστοποιητικά από οργανισμούς εδρεύοντες σε άλλα κράτη - μέλη.

Όταν ο οικονομικός φορέας τεκμηριωμένα δεν έχει πρόσβαση στα εν λόγω πιστοποιητικά ή δεν έχει τη δυνατότητα να τα αποκτήσει εντός των σχετικών προθεσμιών, για λόγους για τους οποίους δεν ευθύνεται ο ίδιος, οι Α.Α. αποδέχονται επίσης άλλα αποδεικτικά μέσα μέτρων περιβαλλοντικής διαχείρισης, υπό την προϋπόθεση ότι ο ενδιαφερόμενος οικονομικός φορέας αποδεικνύει ότι τα συγκεκριμένα μέτρα είναι ισοδύναμα με εκείνα που απαιτούνται βάσει του εφαρμοστέου συστήματος ή του προτύπου περιβαλλοντικής διαχείρισης. Τα πιστοποιητικά που ζητούνται από τις Α.Α. πρέπει να έχουν εκδοθεί από ανεξάρτητους οργανισμούς και να βεβαιώνουν ότι ο οικονομικός φορέας συμμορφώνεται με τα απαιτούμενα συστήματα ή πρότυπα περιβαλλοντικής διαχείρισης και να πληρούν όλες τις άλλες απαιτήσεις που προβλέπονται στο άρθρο 82 παρ.2 του ν. 4412/2016.

⁴³ Ως προς το ζήτημα της εφαρμογής του Καν. 765/2008 και των απαιτήσεων διαπίστευσης, αναμένεται η έκδοση απόφασης της Ολομέλειας του ΣτΕ, μετά από παραπομπή σε αυτήν, με την απόφαση ΣτΕ Δ' Τμ. 1939/2022.

ευθύνεται ο ίδιος, υπό την προϋπόθεση ότι ο οικονομικός φορέας αποδεικνύει ότι τα προτεινόμενα μέτρα διασφάλισης ποιότητας πληρούν τα απαιτούμενα πρότυπα διασφάλισης ποιότητας.

Στην περίπτωση ένωσης οικονομικών φορέων τα πρότυπα διασφάλισης ποιότητας απαιτείται να καλύπτονται από όλα τα μέλη της ένωσης.

2.2.8 Στήριξη στην ικανότητα τρίτων – Υπεργολαβία

2.2.8.1. Στήριξη στην ικανότητα τρίτων⁴⁴

Οι οικονομικοί φορείς μπορούν, όσον αφορά στα κριτήρια της οικονομικής και χρηματοοικονομικής επάρκειας (της παραγράφου 2.2.5) και τα σχετικά με την τεχνική και επαγγελματική ικανότητα (της παραγράφου 2.2.6), να στηρίζονται στις ικανότητες άλλων φορέων, ασχέτως της νομικής φύσης των δεσμών τους με αυτούς⁴⁵. Στην περίπτωση αυτή, αποδεικνύουν ότι θα έχουν στη διάθεσή τους τους αναγκαίους πόρους, με την προσκόμιση της σχετικής δέσμευσης των φορέων στην ικανότητα των οποίων στηρίζονται.

Ειδικά, όσον αφορά τα κριτήρια επαγγελματικής ικανότητας που σχετίζονται με τους τίτλους σπουδών και τα επαγγελματικά προσόντα που ορίζονται στην περίπτωση σ' του Μέρους II του Παραρτήματος XII του Προσαρτήματος Α' του ν. 4412/2016 ή με την σχετική επαγγελματική εμπειρία, οι οικονομικοί φορείς, μπορούν να στηρίζονται στις ικανότητες άλλων φορέων, μόνο εάν οι τελευταίοι θα εκτελέσουν τις εργασίες ή τις υπηρεσίες για τις οποίες απαιτούνται οι συγκεκριμένες ικανότητες⁴⁶. Τα φυσικά πρόσωπα που δηλώνονται από τον προσφέροντα στην Ομάδα Έργου και δεν αποτελούν ίδιους πόρους του προσφέροντος, κατά την παρ. 2.2.6.[I].γ της παρούσας, αποτελούν τρίτους, στην ικανότητα των οποίων στηρίζεται ο οικονομικός φορέας και απαιτείται η υποβολή διακριτών ΕΕΕΣ και των σχετικών αποδεικτικών μέσων, κατά τα ειδικότερα οριζόμενα στην παρούσα.⁴⁷

Όταν οι οικονομικοί φορείς στηρίζονται στις ικανότητες άλλων φορέων όσον αφορά τα κριτήρια που σχετίζονται με την απαιτούμενη με τη διακήρυξη οικονομική και χρηματοοικονομική επάρκεια, οι εν λόγω οικονομικοί φορείς και αυτοί στους οποίους στηρίζονται είναι από κοινού υπεύθυνοι για την εκτέλεση της σύμβασης.

Υπό τους ίδιους όρους οι ενώσεις οικονομικών φορέων μπορούν να στηρίζονται στις ικανότητες των συμμετεχόντων στην ένωση ή άλλων φορέων.

Η αναθέτουσα αρχή ελέγχει αν οι φορείς, στις ικανότητες των οποίων προτίθεται να στηριχθεί ο οικονομικός φορέας, πληρούν κατά περίπτωση τα σχετικά κριτήρια επιλογής και εάν συντρέχουν λόγοι αποκλεισμού της παραγράφου 2.2.3.. Ο οικονομικός φορέας υποχρεούται να αντικαταστήσει έναν φορέα στην ικανότητα του οποίου στηρίζεται, εφόσον ο τελευταίος δεν πληροί το σχετικό κριτήριο επιλογής ή για τον οποίο συντρέχουν λόγοι αποκλεισμού, εντός προθεσμίας τριάντα (30) ημερών από την σχετική πρόσκληση της αναθέτουσας αρχής, η οποία απευθύνεται στον οικονομικό φορέα μέσω της λειτουργικότητας «Επικοινωνία» του ΕΣΗΔΗΣ. Ο φορέας που αντικαθιστά φορέα του προηγούμενου εδαφίου δεν επιτρέπεται να αντικατασταθεί εκ νέου.

2.2.8.2. Υπεργολαβία

Ο οικονομικός φορέας αναφέρει στην προσφορά του το τμήμα της σύμβασης που προτίθεται να αναθέσει υπό μορφή υπεργολαβίας σε τρίτους, καθώς και τους υπεργολάβους που προτείνει. Στην περίπτωση που ο προσφέρων αναφέρει στην προσφορά του ότι προτίθεται να αναθέσει τμήμα(τα) της σύμβασης υπό μορφή υπεργολαβίας σε τρίτους σε ποσοστό που υπερβαίνει το τριάντα τοις εκατό (30%) της συνολικής αξίας της σύμβασης, η αναθέτουσα αρχή ελέγχει ότι δεν συντρέχουν οι λόγοι αποκλεισμού της παραγράφου 2.2.3 της

⁴⁴ Άρθρο 78 ν. 4412/2016

⁴⁵ Δύνανται, επίσης, να στηρίζονται και στις ικανότητες του/ των υπεργολάβων, στους οποίους προτίθενται να αναθέσουν την εκτέλεση τμήματος/ τμημάτων της υπό ανάθεση σύμβασης.

⁴⁶ Άρθρο 78 παρ. 1 εδ. 2 του ν. 4412/2016.

⁴⁷ Για την έννοια του «τρίτου» οικονομικού φορέα σε περίπτωση σύμβασης ανεξαρτήτων υπηρεσιών πρβλ ενδεικτικά αποφάσεις ΣτΕ (ΕΑ) 107/2018, ΔΕΑ 140/2021 (Τμ. ΙΒ Αναστ.) σκ. 12, ΜΔΕΦΑΘ, Α' διακοπών 236/2019, ΜΔΕΦΑΘ, ΙΒ' 57/2019.

παρούσας⁴⁸. Ο οικονομικός φορέας υποχρεούται να αντικαταστήσει έναν υπεργολάβο, εφόσον συντρέχουν στο πρόσωπό του λόγοι αποκλεισμού της ως άνω παραγράφου 2.2.3.

2.2.9 Κανόνες απόδειξης ποιοτικής επιλογής

Το δικαίωμα συμμετοχής των οικονομικών φορέων και οι όροι και προϋποθέσεις συμμετοχής τους, όπως ορίζονται στις παραγράφους 2.2.1 έως 2.2.8, κρίνονται, κατά την υποβολή της προσφοράς με το ΕΕΕΣ, σύμφωνα με τα οριζόμενα στην παράγραφο 2.2.9.1, κατά την υποβολή των δικαιολογητικών της παραγράφου 2.2.9.2 και κατά τη σύναψη της σύμβασης, με την υπεύθυνη δήλωση της περ. δ' της παρ. 3 του άρθρου 105 του ν. 4412/2016.

Στην περίπτωση που ο οικονομικός φορέας στηρίζεται στις ικανότητες άλλων φορέων, σύμφωνα με την παράγραφο 2.2.8. της παρούσας, οι φορείς στην ικανότητα των οποίων στηρίζεται υποχρεούνται να αποδεικνύουν, κατά τα οριζόμενα στις παραγράφους 2.2.9.1 και 2.2.9.2, ότι δεν συντρέχουν οι λόγοι αποκλεισμού της παραγράφου 2.2.3 της παρούσας και ότι πληρούν τα σχετικά κριτήρια επιλογής κατά περίπτωση⁴⁹.

Στην περίπτωση που ο οικονομικός φορέας αναφέρει στην προσφορά του ότι προτίθεται να αναθέσει τμήμα(τα) της σύμβασης υπό μορφή υπεργολαβίας σε τρίτους σε ποσοστό που υπερβαίνει το τριάντα τοις εκατό (30%) της συνολικής αξίας της σύμβασης, οι υπεργολάβοι υποχρεούνται να αποδεικνύουν, κατά τα οριζόμενα στις παραγράφους 2.2.9.1 και 2.2.9.2, ότι δεν συντρέχουν οι λόγοι αποκλεισμού της παραγράφου 2.2.3 της παρούσας⁵⁰.

Αν μετά τη συμπλήρωση του ΕΕΕΣ και μέχρι τη ημέρα της έγγραφης πρόσκλησης για τη σύναψη του συμφωνητικού επέλθουν μεταβολές στις προϋποθέσεις, τις οποίες οι προσφέροντες είχαν δηλώσει ότι πληρούν, οι προσφέροντες οφείλουν να ενημερώσουν αμελλητί την αναθέτουσα αρχή⁵¹.

2.2.9.1 Προκαταρκτική απόδειξη κατά την υποβολή προσφορών

Προς προκαταρκτική απόδειξη ότι οι προσφέροντες οικονομικοί φορείς: α) δεν βρίσκονται σε μία από τις καταστάσεις της παραγράφου 2.2.3 και β) πληρούν τα σχετικά κριτήρια επιλογής των παραγράφων 2.2.4, 2.2.5, 2.2.6 και 2.2.7 της παρούσας, προσκομίζουν κατά την υποβολή της προσφοράς τους, ως δικαιολογητικό συμμετοχής, το προβλεπόμενο από το άρθρο 79 παρ. 1 και 3 του ν. 4412/2016 Ευρωπαϊκό Ενιαίο Έγγραφο Σύμβασης (ΕΕΕΣ), σύμφωνα με το επισυναπτόμενο στην παρούσα Παράρτημα ΙΙΙ, το οποίο ισοδυναμεί με ενημερωμένη υπεύθυνη δήλωση, με τις συνέπειες του ν. 1599/1986. Το ΕΕΕΣ⁵² καταρτίζεται βάσει του τυποποιημένου εντύπου του Παραρτήματος 2 του Κανονισμού (ΕΕ) 2016/7 και συμπληρώνεται από τους προσφέροντες οικονομικούς φορείς σύμφωνα με τις οδηγίες του Παραρτήματος 1.⁵³

Το ΕΕΕΣ φέρει υπογραφή με ημερομηνία εντός του χρονικού διαστήματος κατά το οποίο μπορούν να υποβάλλονται προσφορές. Αν στο διάστημα που μεσολαβεί μεταξύ της ημερομηνίας υπογραφής του ΕΕΕΣ και της καταληκτικής ημερομηνίας υποβολής προσφορών έχουν επέλθει μεταβολές στα δηλωθέντα

⁴⁸ Ο όρος αυτός μπορεί να τεθεί, κατά την κρίση της αναθέτουσας αρχής, και στην περίπτωση ποσοστού μικρότερου του 30% της εκτιμώμενης αξίας της σύμβασης (πρβλ. παρ. 5 άρθρου 131 του ν. 4412/2016).

⁴⁹ Άρθρο 78 παρ. 1 ν. 4412/2016.

⁵⁰ Άρθρο 131 παρ. 6 ν. 4412/2016

⁵¹ Άρθρο 104 σε συνδυασμό με τις παρ. 4 και 5 του άρθρου 105 του ν. 4412/2016

⁵² Το ΕΕΕΣ περιλαμβάνει τα ακόλουθα Μέρη: Μέρος Ι Πληροφορίες σχετικά με τη διαδικασία σύναψης σύμβασης και την αναθέτουσα αρχή, Μέρος ΙΙ Πληροφορίες σχετικά με τον οικονομικό φορέα, Μέρος ΙΙΙ Κριτήρια αποκλεισμού, Μέρος ΙV Κριτήρια Επιλογής, Μέρος VΙ Τελικές δηλώσεις.

⁵³ Από τις 2-5-2019, παρέχεται η ηλεκτρονική υπηρεσία [Promitheus ESPDint \(https://esp dint.eprocurement.gov.gr/\)](https://esp dint.eprocurement.gov.gr/) <https://espd.eprocurement.gov.gr/> που προσφέρει τη δυνατότητα ηλεκτρονικής σύνταξης και διαχείρισης του Ευρωπαϊκού Ενιαίου Εγγράφου Σύμβασης (ΕΕΕΣ). Μπορείτε να δείτε τη σχετική ανακοίνωση στη Διαδικτυακή Πύλη του ΕΣΗΔΗΣ www.promitheus.gov.gr <https://portal.eprocurement.gov.gr/webcenter/portal/TestPortal>.

ἰwaxxxxzzΠρβλ και το Διορθωτικό (Επίσημη Εφημερίδα της Ευρωπαϊκής Ένωσης L 17/65 της 23ης Ιανουαρίου 2018) στον Εκτελεστικό Κανονισμό (ΕΕ) 2016/7 για την καθιέρωση του τυποποιημένου εντύπου για το Ευρωπαϊκό Ενιαίο Έγγραφο Προμήθειας, με το οποίο επιλύθηκαν τα σχετικά ζητήματα ορολογίας που υπήρχαν στο αρχικό επίσημο ελληνικό κείμενο του Εκτελεστικού Κανονισμού, Μπορείτε να δείτε το σχετικό Διορθωτικό στην ακόλουθη διαδρομή [https://eur-lex.europa.eu/legal-content/EL/TXT/HTML/?uri=CELEX:32016R0007R\(01\)&from=EL](https://eur-lex.europa.eu/legal-content/EL/TXT/HTML/?uri=CELEX:32016R0007R(01)&from=EL)

στοιχεία, εκ μέρους του, στο ΕΕΕΣ, ο οικονομικός φορέας αποσύρει την προσφορά του, χωρίς να απαιτείται απόφαση της αναθέτουσας αρχής. Στη συνέχεια μπορεί να την υποβάλει εκ νέου με επίκαιρο ΕΕΕΣ.⁵⁴

Ο οικονομικός φορέας δύναται να διευκρινίζει τις δηλώσεις και πληροφορίες που παρέχει στο ΕΕΕΣ με συνοδευτική υπεύθυνη δήλωση, την οποία υποβάλλει μαζί με αυτό.⁵⁵

Κατά την υποβολή του ΕΕΕΣ, καθώς και της συνοδευτικής υπεύθυνης δήλωσης, είναι δυνατή, με μόνη την υπογραφή του κατά περίπτωση εκπροσώπου του οικονομικού φορέα, η προκαταρκτική απόδειξη των λόγων αποκλεισμού που αναφέρονται στην παράγραφο 2.2.3 της παρούσας, για το σύνολο των φυσικών προσώπων που είναι μέλη του διοικητικού, διευθυντικού ή εποπτικού οργάνου του ή έχουν εξουσία εκπροσώπησης, λήψης αποφάσεων ή ελέγχου σε αυτόν.

Ως εκπρόσωπος του οικονομικού φορέα νοείται ο νόμιμος εκπρόσωπος αυτού, όπως προκύπτει από το ισχύον καταστατικό ή το πρακτικό εκπροσώπησης του κατά τον χρόνο υποβολής της προσφοράς ή το αρμοδίως εξουσιοδοτημένο φυσικό πρόσωπο να εκπροσωπεί τον οικονομικό φορέα για διαδικασίες σύναψης συμβάσεων ή για συγκεκριμένη διαδικασία σύναψης σύμβασης.

Στην περίπτωση υποβολής προσφοράς από ένωση οικονομικών φορέων το ΕΕΕΣ υποβάλλεται χωριστά από κάθε μέλος της ένωσης.

Ο οικονομικός φορέας φέρει την ειδική υποχρέωση να δηλώσει, μέσω του ΕΕΕΣ,⁵⁶ την κατάστασή του σε σχέση με τους λόγους που προβλέπονται στο άρθρο 73 του ν. 4412/2016 και την παράγραφο 2.2.3 της παρούσας⁵⁷ και ταυτόχρονα να επικαλεσθεί και τυχόν ληφθέντα μέτρα προς αποκατάσταση της αξιοπιστίας του.

Ιδίως επισημαίνεται ότι κατά την απάντηση οικονομικού φορέα στο σχετικό πεδίο του ΕΕΕΣ για τυχόν σύναψη συμφωνιών με άλλους οικονομικούς φορείς με στόχο τη στρέβλωση του ανταγωνισμού, η συνδρομή περιστάσεων, όπως η πάροδος της τριετούς περιόδου της ισχύος του λόγου αποκλεισμού (παραγράφου 10 του άρθρου 73) ή η εφαρμογή της διάταξης της παραγράφου 3β του άρθρου 44 του ν. 3959/2011, σύμφωνα με την περ. γ της παραγράφου 2.2.3.4 της παρούσας, αναλύεται στο σχετικό πεδίο που προβάλλει κατόπιν θετικής απάντησης⁵⁸.

Όσον αφορά στις υποχρεώσεις του, ως προς την καταβολή φόρων ή εισφορών κοινωνικής ασφάλισης (περ. α' και β' της παρ. 2 του άρθρου 73 του ν. 4412/2016), αυτές θεωρείται ότι δεν έχουν αθετηθεί, εφόσον δεν έχουν καταστεί ληξιπρόθεσμες ή εφόσον έχουν υπαχθεί σε δεσμευτικό διακανονισμό που τηρείται. Στην περίπτωση αυτή, ο οικονομικός φορέας δεν υποχρεούται να απαντήσει καταφατικά στο σχετικό πεδίο του ΕΕΕΣ με το οποίο ερωτάται εάν ο οικονομικός φορέας έχει ανεκπλήρωτες υποχρεώσεις όσον αφορά στην καταβολή φόρων ή εισφορών κοινωνικής ασφάλισης ή, κατά περίπτωση, εάν έχει αθετήσει τις παραπάνω υποχρεώσεις του⁵⁹.

Στην περίπτωση που ένας οικονομικός φορέας, δηλώνει ότι εμπίπτει σε μία από τις καταστάσεις της παρ. 2.2.3.1 και 2.2.3.4, εκτός από την περ. β' αυτής, για τις οποίες συντρέχει ο σχετικός λόγος αποκλεισμού, υποχρεούται, εφόσον επικαλεστεί μέτρα αυτοκάθαρσης για να αποδείξει την αξιοπιστία του, στο σχετικό πεδίο του ΕΕΕΣ, που εμφανίζεται κατόπιν της θετικής απάντησης που έδωσε περί συνδρομής κάποιου από τους ανωτέρω λόγους αποκλεισμού, να δηλώσει⁶⁰:

α. εάν τα μέτρα αυτοκάθαρσης, τα οποία έλαβε για τον συγκεκριμένο λόγο αποκλεισμού που έχει δηλώσει στο ΕΕΕΣ, έχουν ήδη κριθεί σε προγενέστερη διαδικασία στην οποία συμμετείχε, βάσει απόφασης που

⁵⁴ Άρθρο 79Α παρ. 4 του ν. 4412/2016

⁵⁵ Άρθρο 79 παρ. 9 του ν. 4412/2016

⁵⁶ βλ. Δ.Ε.Ε. απόφαση της 19.6.2019, Meca, C-41/18, EU:C:2019:507, σκ. 28

⁵⁷ Βλ. ενδεικτικά ΣτΕ 754/2020, 753/2020 (Δ' Τμήμα)

⁵⁸ Παρ. 1 του άρθρου 79 του ν. 4412/2016, όπως τροποποιήθηκε με την παρ. 5 του άρθρου 235 του ν. 4635/2019.

⁵⁹ Παρ. 2^α άρθρου 73 σε συνδυασμό με την παρ. 8 του άρθρου 79 του ν. 4412/2016

⁶⁰ Πρβλ. Άρθρο 5 της Υ.Α. υπ' αριθμ. 102080/24-10-2022 «Ρύθμιση θεμάτων σχετικά με την εξέταση επανορθωτικών μέτρων από την Επιτροπή της παρ. 9 του άρθρου 73 του ν. 4412/2016», ΦΕΚ Β/02-11-2022

εκδόθηκε από την ίδια ή άλλη αναθέτουσα αρχή, κατόπιν γνωμοδότησης της Επιτροπής εξέτασης επανορθωτικών μέτρων.

β. εάν τα μέτρα κρίθηκαν ως επαρκή ή μη επαρκή, επισυνάπτοντας την απόφαση της περ. α με βάση την οποία έχουν κριθεί τα συγκεκριμένα μέτρα αυτοκάθαρσης. Περαιτέρω, δηλώνεται εάν η ως άνω απόφαση έχει καταστεί «δεσμευτική», με την έννοια ότι, είτε δεν έχουν ασκηθεί τα προβλεπόμενα μέσα έννομης προστασίας είτε ασκήθηκαν και έχει εκδοθεί σχετική απόφαση.

γ. στην περίπτωση που τα μέτρα έχουν κριθεί ως μη επαρκή, εάν έχει λάβει πρόσθετα μέτρα αυτοκάθαρσης μετά την ημερομηνία που εκδόθηκε η απόφαση της περ. α και σε περίπτωση που ισχύει το ανωτέρω να προβεί σε ανάλυσή τους, αναγράφοντας υποχρεωτικά και την ημερομηνία κατά την οποία αυτά ελήφθησαν.

Ειδικά στην περίπτωση που έχουν συμπεριληφθεί στα έγγραφα της σύμβασης δυνητικοί λόγοι αποκλεισμού, για τους οποίους δεν έχουν προβλεφθεί πεδία δήλωσης πληροφοριών στο Ευρωπαϊκό Ενιαίο Έγγραφο Σύμβασης (ΕΕΕΣ), σχετικά με την λήψη, εκ μέρους των οικονομικών φορέων, επανορθωτικών μέτρων, αυτά θα δηλώνονται (αναφέρονται) στην συμπληρωματική υπεύθυνη δήλωση της παρ. 9, του άρθρου 79 του ν. 4412/2016.

Επισημαίνεται, τέλος, ότι η δήλωση του οικονομικού φορέα περί μη ρωσικής εμπλοκής, περιλαμβάνεται σε διακριτή υπεύθυνη δήλωση ή, εναλλακτικά, στη συνοδευτική υπεύθυνη δήλωση που δύναται να υποβάλλεται μαζί με το ΕΕΕΣ. Το περιεχόμενο της δήλωσης προβλέπεται στο Παράρτημα V της παρούσας.

2.2.9.2 Αποδεικτικά μέσα⁶¹

A. Για την απόδειξη της μη συνδρομής λόγων αποκλεισμού κατ' άρθρο 2.2.3 και της πλήρωσης των κριτηρίων ποιοτικής επιλογής κατά τις παραγράφους 2.2.4, 2.2.5, 2.2.6 και 2.2.7, οι οικονομικοί φορείς προσκομίζουν τα δικαιολογητικά του παρόντος. Η προσκόμιση των εν λόγω δικαιολογητικών γίνεται κατά τα οριζόμενα στο άρθρο 3.2 από τον προσωρινό ανάδοχο. Η αναθέτουσα αρχή μπορεί να ζητεί από προσφέροντες, σε οποιοδήποτε χρονικό σημείο κατά τη διάρκεια της διαδικασίας, να υποβάλουν όλα ή ορισμένα δικαιολογητικά, όταν αυτό απαιτείται για την ορθή διεξαγωγή της διαδικασίας.

Οι οικονομικοί φορείς δεν υποχρεούνται να υποβάλλουν δικαιολογητικά ή άλλα αποδεικτικά στοιχεία, αν και στο μέτρο που η αναθέτουσα αρχή έχει τη δυνατότητα να λαμβάνει τα πιστοποιητικά ή τις συναφείς πληροφορίες απευθείας μέσω πρόσβασης σε εθνική βάση δεδομένων σε οποιοδήποτε κράτος - μέλος της Ένωσης, η οποία διατίθεται δωρεάν, όπως εθνικό μητρώο συμβάσεων, εικονικό φάκελο επιχείρησης, ηλεκτρονικό σύστημα αποθήκευσης εγγράφων ή σύστημα προεπιλογής. Η δήλωση για την πρόσβαση σε εθνική βάση δεδομένων εμπεριέχεται στο Ευρωπαϊκό Ενιαίο Έγγραφο Σύμβασης (ΕΕΕΣ), στο οποίο περιέχονται επίσης οι πληροφορίες που απαιτούνται για τον συγκεκριμένο σκοπό, όπως η ηλεκτρονική διεύθυνση της βάσης δεδομένων, τυχόν δεδομένα αναγνώρισης και, κατά περίπτωση, η απαραίτητη δήλωση συναίνεσης.

Οι οικονομικοί φορείς δεν υποχρεούνται να υποβάλουν δικαιολογητικά, όταν η αναθέτουσα αρχή που έχει αναθέσει τη σύμβαση διαθέτει ήδη τα ως άνω δικαιολογητικά και αυτά εξακολουθούν να ισχύουν⁶².

Τα δικαιολογητικά του παρόντος υποβάλλονται και γίνονται αποδεκτά σύμφωνα με την παράγραφο 2.4.2.5. και 3.2 της παρούσας.

Τα αποδεικτικά έγγραφα συντάσσονται στην ελληνική γλώσσα ή συνοδεύονται από επίσημη μετάφρασή τους στην ελληνική γλώσσα σύμφωνα με την παράγραφο 2.1.4.

⁶¹ Άρθρο 80 ν. 4412/2016. Επισημαίνεται, περαιτέρω ότι η Α.Α. ζητεί από τους οικονομικούς φορείς να προσκομίσουν μόνο εκείνα τα αποδεικτικά μέσα που ανταποκρίνονται στους λόγους αποκλεισμού και στα κριτήρια επιλογής που έχει ορίσει στις παραγράφους 2.2.3 έως 2.2.8 της παρούσας. Εάν, για παράδειγμα, δεν απαιτήσει ελάχιστα επίπεδα χρηματοοικονομικής επάρκειας των οικονομικών φορέων, τότε δεν θα ζητήσει ούτε τα αποδεικτικά μέσα της παρ. Β.3 της παρούσας

⁶² Άρθρο 79 παρ. 6 ν. 4412/2016.

B. 1. Για την απόδειξη της μη συνδρομής των λόγων αποκλεισμού της παραγράφου 2.2.3 οι προσφέροντες οικονομικοί φορείς προσκομίζουν αντίστοιχα τα δικαιολογητικά που αναφέρονται παρακάτω⁶³. Οι οικονομικοί φορείς μεριμνούν να διαθέτουν πιστοποιητικά, τα οποία να καλύπτουν και τον χρόνο υποβολής της προσφοράς, προκειμένου να τα υποβάλουν, εφόσον αναδειχθούν προσωρινοί ανάδοχοι. Τα εν λόγω πιστοποιητικά υποβάλλονται μαζί με τα υπόλοιπα αποδεικτικά μέσα της παραγράφου 3.2 της παρούσας, από τον προσωρινό ανάδοχο, μέσω του υποσυστήματος, στον φάκελο «δικαιολογητικά προσωρινού αναδόχου».

Αν το αρμόδιο για την έκδοση των ανωτέρω κράτος-μέλος ή χώρα δεν εκδίδει τέτοιου είδους έγγραφα ή πιστοποιητικά ή όπου το έγγραφο ή τα πιστοποιητικά αυτά δεν καλύπτουν όλες τις περιπτώσεις που αναφέρονται στις παραγράφους 2.2.3.1 και 2.2.3.2 περ. α' και β', καθώς και στην περ. β' της παραγράφου 2.2.3.4, τα έγγραφα ή τα πιστοποιητικά μπορεί να αντικαθίστανται από ένορκη βεβαίωση ή, στα κράτη - μέλη ή στις χώρες όπου δεν προβλέπεται ένορκη βεβαίωση, από υπεύθυνη δήλωση του ενδιαφερομένου ενώπιον αρμόδιας δικαστικής ή διοικητικής αρχής, συμβολαιογράφου ή αρμόδιου επαγγελματικού ή εμπορικού οργανισμού του κράτους - μέλους ή της χώρας καταγωγής ή της χώρας όπου είναι εγκατεστημένος ο οικονομικός φορέας. Οι αρμόδιες δημόσιες αρχές παρέχουν, όπου κρίνεται αναγκαίο, επίσημη δήλωση στην οποία αναφέρεται ότι δεν εκδίδονται τα έγγραφα ή τα πιστοποιητικά της παρούσας παραγράφου ή ότι τα έγγραφα αυτά δεν καλύπτουν όλες τις περιπτώσεις που αναφέρονται στις παραγράφους 2.2.3.1 και 2.2.3.2 περ. α' και β', καθώς και στην περ. β' της παραγράφου 2.2.3.4. Οι επίσημες δηλώσεις καθίστανται διαθέσιμες μέσω του επιγραμμικού αποθετηρίου πιστοποιητικών (e-Certis) του άρθρου 81 του ν. 4412/2016.

Ειδικότερα οι οικονομικοί φορείς προσκομίζουν:

α) για την παράγραφο 2.2.3.1 απόσπασμα του σχετικού μητρώου, όπως του ποινικού μητρώου ή, ελλείψει αυτού, ισοδύναμο έγγραφο που εκδίδεται από αρμόδια δικαστική ή διοικητική αρχή του κράτους-μέλους ή της χώρας καταγωγής ή της χώρας όπου είναι εγκατεστημένος ο οικονομικός φορέας, από το οποίο προκύπτει ότι πληρούνται αυτές οι προϋποθέσεις, που έχει εκδοθεί έως τρεις (3) μήνες πριν από την υποβολή του.

Η υποχρέωση προσκόμισης του ως άνω αποσπάσματος αφορά και στα μέλη του διοικητικού, διευθυντικού ή εποπτικού οργάνου του εν λόγω οικονομικού φορέα ή στα πρόσωπα που έχουν εξουσία εκπροσώπησης, λήψης αποφάσεων ή ελέγχου σε αυτό κατά τα ειδικότερα αναφερόμενα στην ως άνω παράγραφο 2.2.3.1,

β) για την παράγραφο 2.2.3.2 πιστοποιητικό που εκδίδεται από την αρμόδια αρχή του οικείου κράτους - μέλους ή χώρας, που είναι εν ισχύ κατά τον χρόνο υποβολής του, άλλως, στην περίπτωση που δεν αναφέρεται σε αυτό χρόνος ισχύος, που έχει εκδοθεί έως τρεις (3) μήνες πριν από την υποβολή του·

Ιδίως οι οικονομικοί φορείς που είναι εγκατεστημένοι στην Ελλάδα προσκομίζουν:

i) Για την απόδειξη της εκπλήρωσης των φορολογικών υποχρεώσεων της παραγράφου 2.2.3.2 περίπτωση (α) αποδεικτικό ενημερότητας εκδιδόμενο από την Α.Α.Δ.Ε..

ii) Για την απόδειξη της εκπλήρωσης των υποχρεώσεων προς τους οργανισμούς κοινωνικής ασφάλισης της παραγράφου 2.2.3.2 περίπτωση α' πιστοποιητικό εκδιδόμενο από τον e-ΕΦΚΑ. Επιπλέον ζητείται υπεύθυνη δήλωση του οικονομικού φορέα αναφορικά με τους οργανισμούς κοινωνικής ασφάλισης (στην περίπτωση που ο οικονομικός φορέας έχει την εγκατάστασή του στην Ελλάδα αφορά Οργανισμούς κύριας και επικουρικής ασφάλισης) στους οποίους οφείλει να καταβάλλει εισφορές.

iii) Για την παράγραφο 2.2.3.2 περίπτωση α', πλέον των ως άνω πιστοποιητικών, υπεύθυνη δήλωση ότι δεν έχει εκδοθεί δικαστική ή διοικητική απόφαση με τελεσίδικη και δεσμευτική ισχύ για την αθέτηση των υποχρεώσεών τους όσον αφορά στην καταβολή φόρων ή εισφορών κοινωνικής ασφάλισης.

⁶³ Πρβλ. Απόφαση ΣτΕ Δ' Τμ. 1939/2022. Οι οικονομικοί φορείς μεριμνούν για την έκδοση και προσκόμιση των σχετικών πιστοποιητικών, έως την έκδοση οριστικής απόφασης από την Ολομέλεια του ΣτΕ (στην οποία έχει παραπεμφθεί η σχετική υπόθεση).

γ) για την παράγραφο 2.2.3.4⁶⁴ περίπτωση β' πιστοποιητικό που εκδίδεται από την αρμόδια αρχή του οικείου κράτους - μέλους ή χώρας, το οποίο έχει εκδοθεί έως τρεις (3) μήνες πριν από την υποβολή του.

Ιδίως οι οικονομικοί φορείς που είναι εγκατεστημένοι στην Ελλάδα προσκομίζουν:

i) Ενιαίο Πιστοποιητικό Δικαστικής Φερεγγυότητας από το αρμόδιο Πρωτοδικείο, από το οποίο προκύπτει ότι δεν τελούν υπό πτώχευση, πτωχευτικό συμβιβασμό ή υπό αναγκαστική διαχείριση ή δικαστική εκκαθάριση ή ότι δεν έχουν υπαχθεί σε διαδικασία εξυγίανσης. Ειδικά για τη διαδικασία εξυγίανσης προσκομίζεται επιπλέον υπεύθυνη δήλωση του νόμιμου εκπροσώπου του οικονομικού φορέα ότι τηρούνται οι όροι της συμφωνίας εξυγίανσης. Για τις ΙΚΕ προσκομίζεται επιπλέον και πιστοποιητικό του Γ.Ε.Μ.Η. περί μη έκδοσης απόφασης λύσης ή κατάθεσης αίτησης λύσης του νομικού προσώπου, ενώ για τις ΕΠΕ προσκομίζεται επιπλέον πιστοποιητικό μεταβολών.

ii) Πιστοποιητικό του Γ.Ε.Μ.Η. από το οποίο προκύπτει ότι το νομικό πρόσωπο δεν έχει λυθεί και τεθεί υπό εκκαθάριση με απόφαση των εταίρων.

iii) Εκτύπωση της καρτέλας "Στοιχεία Μητρώου/ Επιχείρησης" από την ηλεκτρονική πλατφόρμα της Ανεξάρτητης Αρχής Δημοσίων Εσόδων, όπως αυτά εμφανίζονται στο taxinet, από την οποία να προκύπτει η μη αναστολή της επιχειρηματικής δραστηριότητάς τους.

Προκειμένου για τα σωματεία και τους συνεταιρισμούς, το Ενιαίο Πιστοποιητικό Δικαστικής Φερεγγυότητας εκδίδεται για τα σωματεία από το αρμόδιο Πρωτοδικείο, και για τους συνεταιρισμούς για το χρονικό διάστημα έως τις 31.12.2019 από το Ειρηνοδικείο και μετά την παραπάνω ημερομηνία από το Γ.Ε.Μ.Η.

δ) για τις λοιπές περιπτώσεις της παραγράφου 2.2.3.4, υπεύθυνη δήλωση του προσφέροντος οικονομικού φορέα ότι δεν συντρέχουν στο πρόσωπό του οι οριζόμενοι στην παράγραφο λόγοι αποκλεισμού⁶⁵.

ε) για την παράγραφο 2.2.3.9. υπεύθυνη δήλωση του προσφέροντος οικονομικού φορέα περί μη επιβολής σε βάρος του της κύρωσης του οριζόντιου αποκλεισμού, σύμφωνα τις διατάξεις της κείμενης νομοθεσίας.

στ) δεν εφαρμόζεται.

ζ) για την παράγραφο 2.2.3.5α, υποβάλλεται από τον προσωρινό ανάδοχο, μαζί με τα υπόλοιπα δικαιολογητικά κατακύρωσης, υπεύθυνη δήλωση, στην οποία δηλώνεται ότι δεν συντρέχουν οι καταστάσεις ρωσικής εμπλοκής που περιγράφονται στην εν λόγω παράγραφο (*υπόδειγμα του περιεχομένου της υπεύθυνης δήλωσης περιλαμβάνεται στο Παράρτημα V της παρούσας Διακήρυξης*). Η υπεύθυνη δήλωση υπογράφεται από τον νόμιμο εκπρόσωπο του οικονομικού φορέα, σύμφωνα με τα προβλεπόμενα στο άρθρο 79Α του ν. 4412/2016.

B. 2. Για την απόδειξη της απαίτησης του άρθρου 2.2.4. (απόδειξη καταλληλότητας για την άσκηση επαγγελματικής δραστηριότητας) προσκομίζουν πιστοποιητικό/βεβαίωση του οικείου επαγγελματικού ή εμπορικού μητρώου του κράτους εγκατάστασης. Οι οικονομικοί φορείς που είναι εγκατεστημένοι σε κράτος μέλος της Ευρωπαϊκής Ένωσης προσκομίζουν πιστοποιητικό/βεβαίωση του αντίστοιχου επαγγελματικού ή εμπορικού μητρώου του Παραρτήματος XI του Προσαρτήματος Α' του ν. 4412/2016, με το οποίο πιστοποιείται αφενός η εγγραφή τους σε αυτό και αφετέρου το ειδικό επάγγελμά τους. Στην περίπτωση που χώρα δεν τηρεί τέτοιο μητρώο, το έγγραφο ή το πιστοποιητικό μπορεί να αντικαθίσταται από ένορκη βεβαίωση ή, στα κράτη - μέλη ή στις χώρες όπου δεν προβλέπεται ένορκη βεβαίωση, από υπεύθυνη δήλωση του ενδιαφερομένου ενώπιον αρμόδιας δικαστικής ή διοικητικής αρχής, συμβολαιογράφου ή αρμόδιου επαγγελματικού ή εμπορικού οργανισμού της χώρας καταγωγής ή της χώρας όπου είναι εγκατεστημένος ο οικονομικός φορέας ότι δεν τηρείται τέτοιο μητρώο και ότι ασκεί τη δραστηριότητα που απαιτείται για την εκτέλεση του αντικείμενου της υπό ανάθεση σύμβασης.⁶⁶

Οι εγκατεστημένοι στην Ελλάδα οικονομικοί φορείς προσκομίζουν βεβαίωση εγγραφής στο Βιοτεχνικό ή Εμπορικό ή Βιομηχανικό Επιμελητήριο ή στο Μητρώο Κατασκευαστών Αμυντικού Υλικού ή πιστοποιητικό που εκδίδεται από την οικεία υπηρεσία του Γ.Ε.Μ.Η. των ως άνω Επιμελητηρίων. Για την απόδειξη άσκησης

⁶⁴ Εφόσον η αναθέτουσα αρχή την επιλέξει ως λόγο αποκλεισμού.

⁶⁵ Παρ. 4 του άρθρου 74 του ν. 4412/2016

⁶⁶ Πρβλ. Παράρτημα XI Προσαρτήματος Α ν. 4412/2016. Επισημαίνεται ότι η Α.Α. απαιτεί στην εκάστοτε διακήρυξη, κατά περίπτωση, για τους εγκατεστημένους στην Ελλάδα οικονομικούς φορείς βεβαίωση εγγραφής σε ένα από τα σχετικά Επιμελητήρια/ Μητρώα, κατά περίπτωση .

γεωργικού ή κτηνοτροφικού επαγγέλματος, οι αναθέτουσες αρχές απαιτούν σχετική βεβαίωση άσκησης επαγγέλματος, από αρμόδια διοικητική αρχή ή αρχή Οργανισμού Τοπικής Αυτοδιοίκησης.

Επισημαίνεται ότι, τα δικαιολογητικά που αφορούν στην απόδειξη της απαίτησης του άρθρου 2.2.4 (απόδειξη καταλληλότητας για την άσκηση επαγγελματικής δραστηριότητας) γίνονται αποδεκτά, εφόσον έχουν εκδοθεί έως τριάντα (30) εργάσιμες ημέρες πριν από την υποβολή τους, εκτός εάν, σύμφωνα με τις ειδικότερες διατάξεις αυτών, φέρουν συγκεκριμένο χρόνο ισχύος.

B.3. Για την απόδειξη της οικονομικής και χρηματοοικονομικής επάρκειας της παραγράφου 2.2.5 οι οικονομικοί φορείς προσκομίζουν⁶⁷ ισολογισμούς ή αποσπάσματα ισολογισμών των τριών ζητούμενων ετών (2021, 2022, 2023) στις περιπτώσεις όπου η δημοσίευσή τους είναι υποχρεωτική σύμφωνα με την περί εταιρειών νομοθεσία της χώρας όπου είναι εγκατεστημένος ο οικονομικός φορέας. Σε περίπτωση που σύμφωνα με την νομοθεσία ο οικονομικός φορέας δεν υποχρεούται σε δημοσίευση ισολογισμού, τότε θα πρέπει να υποβάλλει υπεύθυνη δήλωση για τον κύκλο εργασιών συνοδευόμενη από τα σχετικά επίσημα στοιχεία που υπάρχουν (π.χ. δηλώσεις φορολογίας εισοδήματος, δηλώσεις Φ.Π.Α. κ.λ.π.). Ομοίως σε περίπτωση που δεν έχει ακόμη ολοκληρωθεί η δημοσίευση του ισολογισμού του τελευταίου οικονομικού έτους υποβάλλεται υπεύθυνη δήλωση συνοδευόμενη από τα σχετικά επίσημα στοιχεία που υπάρχουν (π.χ. δηλώσεις φορολογίας εισοδήματος, δηλώσεις Φ.Π.Α. κ.λ.π.) για το έτος αυτό.

Επιχειρήσεις που λειτουργούν ή ασκούν επιχειρηματική δραστηριότητα για χρονικό διάστημα που δεν επιτρέπει την έκδοση κατά νόμο τριών ισολογισμών, υποβάλλουν τους ισολογισμούς που έχουν εκδοθεί και τα σχετικά επίσημα στοιχεία που υπάρχουν κατά το διάστημα αυτό (π.χ. δηλώσεις φορολογίας εισοδήματος, δηλώσεις Φ.Π.Α. κλπ.).

Οι αλλοδαποί οικονομικοί φορείς υποβάλλουν τα πιστοποιητικά της ως άνω παραγράφου ή άλλα ισοδύναμα έγγραφα ή αποδεικτικά μέσα εκδοθέντα από τις κατά περίπτωση αρμόδιες δικαστικές ή διοικητικές Αρχές της χώρας εγκατάστασής τους.

Σε περίπτωση ένωσης οικονομικών φορέων που υποβάλλει κοινή προσφορά, τα ανωτέρω δικαιολογητικά προσκομίζονται για κάθε μέλος της ένωσης ξεχωριστά, αλλά σε κάθε περίπτωση το σχετικό κριτήριο μπορεί να πληρούται από τα μέλη της ένωσης σωρευτικά.

Εάν ο οικονομικός φορέας, για βάσιμο λόγο, δεν είναι σε θέση να προσκομίσει τα ανωτέρω δικαιολογητικά, μπορεί να αποδεικνύει την οικονομική και χρηματοοικονομική του επάρκεια με οποιοδήποτε άλλο κατάλληλο έγγραφο.⁶⁸

B.4. Για την απόδειξη της τεχνικής ικανότητας της παραγράφου 2.2.6 οι οικονομικοί φορείς προσκομίζουν:⁶⁹

α) Κατάλογο των συμβάσεων που ζητούνται στο άρθρο 2.2.6 της παρούσας, σύμφωνα με το παρακάτω πρότυπο:

A/A	ΠΕΛΑΤΗΣ	ΣΥΝΤΟΜΗ ΠΕΡΙΓΡΑΦΗ ΕΡΓΟΥ	ΔΙΑΡΚΕΙΑ ΕΚΤΕΛΕΣΗΣ Προμήθειας (από – έως)	ΠΡΟΫΠΟ-ΛΟΓΙΣΜΟΣ	ΣΥΝΟΠΤΙΚΗ ΠΕΡΙΓΡΑΦΗ ΣΥΝΕΙΣΦΟΡΑΣ ΣΤΟ ΕΡΓΟ (αντικείμενο της προμήθειας)	ΠΟΣΟΣΤΟ ΣΥΜΜΕΤΟΧΗΣ (προϋπολογισμός)	ΣΤΟΙΧΕΙΟ ΤΕΚΜΗΡΙΩΣΗΣ (τύπος & ημ/νία)

⁶⁷ Συμπληρώνεται από την Α.Α. με ένα ή περισσότερα από τα δικαιολογητικά που αναφέρονται στο Μέρος Ι του Παραρτήματος XII του Προσαρτήματος Α' του ν. 4412/2016 (π.χ. τραπεζική βεβαίωση για την πιστοληπτική ικανότητα του οικονομικού φορέα (ημεδαπού ή αλλοδαπού) ή/ και αποσπάσματα οικονομικών καταστάσεων κλπ), τα οποία αντιστοιχούν, σε κάθε περίπτωση, στα κριτήρια οικονομικής και χρηματοοικονομικής επάρκειας που έχει θέσει η Α.Α. στο άρθρο 2.2.5.

⁶⁸ Η καταλληλότητα του προσκομιζόμενου από τον οικονομικό φορέα εγγράφου για την απόδειξη της χρηματοοικονομικής του επάρκειας εναπόκειται στην κρίση της Α.Α. (πρβλ. άρθρο 80 παρ. 4 εδ. β ν. 4412/2016)

⁶⁹ Συμπληρώνεται από την Α.Α. με ένα ή περισσότερα από τα δικαιολογητικά που αναφέρονται στο Μέρος ΙΙ του Παραρτήματος XII του Προσαρτήματος Α' του ν. 4412/2016, τα οποία αντιστοιχούν, σε κάθε περίπτωση, στα κριτήρια τεχνικής και επαγγελματικής ικανότητας που έχει θέσει η αναθέτουσα αρχή στο άρθρο 2.2.6.

Συνημμένα του πίνακα, προσκομίζονται:

α) τα στοιχεία τεκμηρίωσης για την επιτυχή ολοκλήρωση των αναφερόμενων συμβάσεων

-Εάν ο αποδέκτης είναι Δημόσιος Φορέας ως στοιχείο τεκμηρίωσης υποβάλλεται πρωτόκολλο παραλαβής ή βεβαίωση καλής εκτέλεσης που συντάσσεται από την αρμόδια Δημόσια Αρχή. Σε περίπτωση που η προμήθεια εντάσσεται σε ευρύτερο έργο πρέπει να προσδιορίζεται το μέρος του έργου που αφορά την προμήθεια και ο ανάδοχος (κύριος ή υπεργολάβος) που την υλοποίησε (πχ με σχετικό τιμολόγιο ή συμφωνητικό υπεργολαβίας).

- Εάν ο αποδέκτης είναι ιδιωτικός φορέας, ως στοιχείο τεκμηρίωσης υποβάλλεται βεβαίωση του αποδέκτη και αντίγραφο της σύμβασης ή βεβαίωση του αποδέκτη και αντίγραφο του σχετικού τιμολογίου για την παροχή της παραπάνω υπηρεσίας. Η βεβαίωση του αποδέκτη θα πρέπει να αναφέρει και την ημερομηνία ολοκλήρωσης της προμήθειας.

β) η αναφερόμενη στην παράγραφο 2.2.6 έγκριση της μελέτης από το Συμβούλιο Μουσείων του ΥΠΠΟΑ / ΥΠΠΟ.

γ) Φωτογραφίες του φυσικού αντικείμενου των αναφερόμενων συμβάσεων η αυθεντικότητα των οποίων πρέπει να μπορεί να βεβαιώνεται κατόπιν αιτήσεως της αναθέτουσας αρχής.

B.5. Για την απόδειξη της συμμόρφωσής τους με πρότυπα διασφάλισης ποιότητας και πρότυπα περιβαλλοντικής διαχείρισης της παραγράφου 2.2.7 οι οικονομικοί φορείς προσκομίζουν τα πιστοποιητικά της παραγράφου 2.2.7 ⁷⁰

B.6. Για την απόδειξη της νόμιμης εκπροσώπησης, στις περιπτώσεις που ο οικονομικός φορέας είναι νομικό πρόσωπο και εγγράφεται υποχρεωτικά ή προαιρετικά, κατά την κείμενη νομοθεσία, και δηλώνει την εκπροσώπηση και τις μεταβολές της σε αρμόδια αρχή (πχ ΓΕΜΗ), προσκομίζει σχετικό πιστοποιητικό ισχύουσας εκπροσώπησης, το οποίο πρέπει να έχει εκδοθεί έως τριάντα (30) εργάσιμες ημέρες πριν από την υποβολή του, εκτός αν αυτό φέρει συγκεκριμένο χρόνο ισχύος.

Ειδικότερα για τους ημεδαπούς οικονομικούς φορείς προσκομίζονται:

i) **για την απόδειξη της νόμιμης εκπροσώπησης**, στις περιπτώσεις που ο οικονομικός φορέας είναι νομικό πρόσωπο και υποχρεούται, κατά την κείμενη νομοθεσία, να δηλώνει την εκπροσώπηση και τις μεταβολές

⁷⁰ Πρβλ απόφαση ΣτΕ Δ' Τμ. 1939/2022 σκ. 28.

της στο ΓΕΜΗ⁷¹, προσκομίζει σχετικό πιστοποιητικό ισχύουσας εκπροσώπησης⁷², το οποίο πρέπει να έχει εκδοθεί έως τριάντα (30) εργάσιμες ημέρες πριν από την υποβολή του.

ii) Για την **απόδειξη της νόμιμης σύστασης και των μεταβολών** του νομικού προσώπου γενικό πιστοποιητικό μεταβολών του ΓΕΜΗ, εφόσον έχει εκδοθεί έως τρεις (3) μήνες πριν από την υποβολή του.

Στις λοιπές περιπτώσεις τα κατά περίπτωση νομιμοποιητικά έγγραφα σύστασης και νόμιμης εκπροσώπησης (όπως καταστατικά, πιστοποιητικά μεταβολών, αντίστοιχα ΦΕΚ, αποφάσεις συγκρότησης οργάνων διοίκησης σε σώμα, κλπ., ανάλογα με τη νομική μορφή του οικονομικού φορέα), συνοδευόμενα από υπεύθυνη δήλωση του νόμιμου εκπροσώπου ότι εξακολουθούν να ισχύουν κατά την υποβολή τους.

Σε περίπτωση που για τη διενέργεια της παρούσας διαδικασίας ανάθεσης έχουν χορηγηθεί εξουσίες σε πρόσωπο πλέον αυτών που αναφέρονται στα παραπάνω έγγραφα, προσκομίζεται επιπλέον απόφαση-πρακτικό του αρμόδιου καταστατικού οργάνου διοίκησης του νομικού προσώπου με την οποία χορηγήθηκαν οι σχετικές εξουσίες. Όσον αφορά τα φυσικά πρόσωπα, εφόσον έχουν χορηγηθεί εξουσίες σε τρίτα πρόσωπα, προσκομίζεται εξουσιοδότηση του οικονομικού φορέα.

⁷¹ Σύμφωνα με το άρθρο 16 του ν. 4919/2022, στο ΓΕΜΗ **εγγράφονται υποχρεωτικά:**

- α) Η Ανώνυμη Εταιρεία (Α.Ε.) του ν. [4548/2018 \(Α' 104\)](#),
- β) η Εταιρεία Περιορισμένης Ευθύνης (Ε.Π.Ε.) του ν. [3190/1955 \(Α' 91\)](#),
- γ) η Ιδιωτική Κεφαλαιουχική Εταιρεία (Ι.Κ.Ε.) του ν. [4072/2012 \(Α' 86\)](#),
- δ) η Ομόρρυθμη και Ετερόρρυθμη (απλή ή κατά μετοχές) Εταιρεία του ν. [4072/2012](#),
- ε) ο Αστικός Συνεταιρισμός του ν. [1667/1986 \(Α' 196\)](#), στον οποίο περιλαμβάνονται ο αλληλασφαλιστικός, ο πιστωτικός, ο οικοδομικός συνεταιρισμός και η ενεργειακή κοινότητα,
- στ) η Κοινωνική Συνεταιριστική Επιχείρηση (Κοιν.Σ.ΕΠ.) και ο Συνεταιρισμός Εργαζομένων του ν. [4430/2016 \(Α' 205\)](#),
- ζ) ο Κοινωνικός Συνεταιρισμός Περιορισμένης Ευθύνης (Κοιν.Σ.Π.Ε.) του [άρθρου 12](#) του ν. [2716/1999 \(Α' 96\)](#),
- η) η Αστική Εταιρεία με οικονομικό σκοπό του άρθρου 784 ΑΚ και του [άρθρου 270](#) του ν. [4072/2012](#),
- θ) ο Ευρωπαϊκός Όμιλος Οικονομικού Σκοπού του Κανονισμού (ΕΟΚ) 2137/1985/ΕΟΚ (L 199, διορθωτικό L 247) που έχει την έδρα του στην ημεδαπή,
- ι) η Ευρωπαϊκή Εταιρεία του Κανονισμού (ΕΚ) 2157/2001 (L 294) που έχει την έδρα της στην ημεδαπή,
- ια) η Ευρωπαϊκή Συνεταιριστική Εταιρεία του Κανονισμού (ΕΚ) 1435/2003 (L 207), που έχει την έδρα της στην ημεδαπή,
- ιβ) τα υποκαταστήματα ή πρακτορεία που διατηρούν στην ημεδαπή οι αλλοδαπές εταιρείες με τη μορφή της ανώνυμης εταιρείας, της εταιρείας περιορισμένης ευθύνης και της ετερόρρυθμης κατά μετοχές εταιρείας που έχουν την έδρα τους σε κράτος μέλος της Ευρωπαϊκής Ένωσης (ΕΕ),
- ιγ) τα υποκαταστήματα ή τα πρακτορεία που διατηρούν στην ημεδαπή οι αλλοδαπές εταιρείες που έχουν έδρα σε τρίτη χώρα και έχουν νομική μορφή ανάλογη με εκείνη των αλλοδαπών εταιρειών που αναφέρεται στην περ. ιβ),
- ιδ) τα υποκαταστήματα ή τα πρακτορεία, μέσω των οποίων ενεργούν εμπορικές πράξεις στην ημεδαπή τα φυσικά ή νομικά πρόσωπα ή ενώσεις προσώπων που έχουν την κύρια εγκατάσταση ή την έδρα τους στην αλλοδαπή και δεν εμπίπτουν στις περ. ιβ) και ιγ),
- ιε) η κοινοπραξία του [άρθρου 293](#) του ν. [4072/2012](#),
- ιστ) οι ατομικές επιχειρήσεις με εγκατάσταση στην ημεδαπή και σκοπό το κέρδος που:
 - ιστα) διενεργούν εμπορικές πράξεις στο όνομά τους, κατά σύνηθες επάγγελμα, ή
 - ιστβ) διαθέτουν αγαθά ή υπηρεσίες ή διαμεσολαβούν στη διάθεση αυτών με επιχειρηματικό κίνδυνο, μέσω οργανωμένης υποδομής ή μέσω εκμετάλλευσης της εργασίας τρίτων προσώπων.

Στο Γ.Ε.ΜΗ. μπορούν να εγγράφονται προαιρετικά οι αγροτικοί συνεταιρισμοί του ν. [4673/2020 \(Α' 52\)](#).

Δεν εγγράφονται στο Γ.Ε.ΜΗ.:

- α) οι αστικές εταιρείες για την άσκηση επαγγελματικής δραστηριότητας δικηγόρων, συμβολαιογράφων και δικαστικών επιμελητών,
- β) τα γραφεία ή υποκαταστήματα αλλοδαπών εταιρειών ή επιχειρήσεων που έχουν εγκατασταθεί στην Ελλάδα, σύμφωνα με το [άρθρο 25](#) του ν. [27/1975 \(Α' 77\)](#) και τον α.ν. [378/1968 \(Α' 82\)](#),
- γ) η Ναυτική Εταιρεία που συστήνεται κατά τον ν. [959/1979 \(Α' 192\)](#) και η Ναυτιλιακή Εταιρεία Πλοίων Αναψυχής (Ν.Ε.Π.Α.) που συστήνεται κατά τον ν. [3182/2003 \(Α' 220\)](#),
- δ) τα γραφεία αλλοδαπών εταιρειών που εγκαθίστανται στην Ελλάδα, σύμφωνα με τον α.ν. [89/1967 \(Α' 132\)](#).

⁷² Το πιστοποιητικό Ισχύουσας Εκπροσώπησης (καταχωρίσεις μεταβολών εκπροσώπησης) παρουσιάζει τις σχετικές με τη διοίκηση και εκπροσώπηση της εταιρείας καταχωρίσεις/μεταβολές στο Γενικό Εμπορικό Μητρώο. Το Αναλυτικό Πιστοποιητικό Εκπροσώπησης παρουσιάζει τα στοιχεία των προσώπων που διοικούν και εκπροσωπούν την εταιρεία αυτή τη στιγμή, καθώς και το εύρος των αρμοδιοτήτων τους

Οι αλλοδαποί οικονομικοί φορείς προσκομίζουν τα προβλεπόμενα, κατά τη νομοθεσία της χώρας εγκατάστασης, αποδεικτικά έγγραφα και εφόσον δεν προβλέπονται, υπεύθυνη δήλωση του νόμιμου εκπροσώπου, από την οποία αποδεικνύονται τα ανωτέρω ως προς τη νόμιμη σύσταση, μεταβολές και εκπροσώπηση του οικονομικού φορέα.

Οι ως άνω υπεύθυνες δηλώσεις γίνονται αποδεκτές, εφόσον έχουν συνταχθεί μετά την κοινοποίηση της πρόσκλησης για την υποβολή των δικαιολογητικών.

Από τα ανωτέρω έγγραφα πρέπει να προκύπτουν η νόμιμη σύσταση του οικονομικού φορέα, όλες οι σχετικές τροποποιήσεις των καταστατικών, το/τα πρόσωπο/α που δεσμεύει/ουν νόμιμα την εταιρεία κατά την ημερομηνία διενέργειας του διαγωνισμού (νόμιμος εκπρόσωπος, δικαίωμα υπογραφής κλπ.), τυχόν τρίτοι, στους οποίους έχει χορηγηθεί εξουσία εκπροσώπησης, καθώς και η θητεία του/των ή/και των μελών του οργάνου διοίκησης/ νόμιμου εκπροσώπου.

B.7. Οι οικονομικοί φορείς που είναι εγγεγραμμένοι σε επίσημους καταλόγους⁷³ που προβλέπονται από τις εκάστοτε ισχύουσες εθνικές διατάξεις ή διαθέτουν πιστοποίηση από οργανισμούς πιστοποίησης που συμμορφώνονται με τα ευρωπαϊκά πρότυπα πιστοποίησης, κατά την έννοια του Παραρτήματος VII του Προσαρτήματος Α' του ν. 4412/2016, μπορούν να προσκομίζουν στις αναθέτουσες αρχές πιστοποιητικό εγγραφής εκδιδόμενο από την αρμόδια αρχή ή το πιστοποιητικό που εκδίδεται από τον αρμόδιο οργανισμό πιστοποίησης.

Στα πιστοποιητικά αυτά αναφέρονται τα δικαιολογητικά βάσει των οποίων έγινε η εγγραφή των εν λόγω οικονομικών φορέων στον επίσημο κατάλογο ή η πιστοποίηση και η κατάταξη στον εν λόγω κατάλογο.

Η πιστοποιούμενη εγγραφή στους επίσημους καταλόγους από τους αρμόδιους οργανισμούς ή το πιστοποιητικό, που εκδίδεται από τον οργανισμό πιστοποίησης, συνιστά τεκμήριο καταλληλότητας όσον αφορά τις απαιτήσεις ποιοτικής επιλογής, τις οποίες καλύπτει ο επίσημος κατάλογος ή το πιστοποιητικό.

Οι οικονομικοί φορείς που είναι εγγεγραμμένοι σε επίσημους καταλόγους απαλλάσσονται από την υποχρέωση υποβολής των δικαιολογητικών που αναφέρονται στο πιστοποιητικό εγγραφής τους. Ειδικώς, όσον αφορά την καταβολή των εισφορών κοινωνικής ασφάλισης και των φόρων και τελών, προσκομίζονται πέραν της βεβαίωσης εγγραφής στον επίσημο κατάλογο και πιστοποιητικά, κατά τα οριζόμενα ανωτέρω στην περίπτωση B.1, υποπερ. i, ii και iii της περ. β.

B.8. Οι ενώσεις οικονομικών φορέων που υποβάλλουν κοινή προσφορά, υποβάλλουν τα παραπάνω, κατά περίπτωση δικαιολογητικά, για κάθε οικονομικό φορέα που συμμετέχει στην ένωση, σύμφωνα με τα ειδικότερα προβλεπόμενα στο άρθρο 19 παρ. 2 του ν. 4412/2016.

B.9. Στην περίπτωση που οικονομικός φορέας επιθυμεί να στηριχθεί στις ικανότητες άλλων φορέων, σύμφωνα με την παράγραφο 2.2.8 για την απόδειξη ότι θα έχει στη διάθεσή του τους αναγκαίους πόρους, προσκομίζει, ιδίως, σχετική έγγραφη δέσμευση των φορέων αυτών για τον σκοπό αυτό. Ειδικότερα, προσκομίζεται έγγραφο (συμφωνητικό ή σε περίπτωση νομικού προσώπου απόφαση του αρμόδιου οργάνου διοίκησης αυτού ή σε περίπτωση φυσικού προσώπου υπεύθυνη δήλωση), δυνάμει του οποίου αμφότεροι, διαγωνιζόμενος οικονομικός φορέας και τρίτος φορέας, εγκρίνουν τη μεταξύ τους συνεργασία για την κατά περίπτωση παροχή προς τον διαγωνιζόμενο της χρηματοοικονομικής ή/και τεχνικής ή/και επαγγελματικής ικανότητας του φορέα, ώστε αυτή να είναι στη διάθεση του διαγωνιζομένου για την εκτέλεση της Σύμβασης. Η σχετική αναφορά πρέπει να είναι λεπτομερής και να αναφέρει κατ' ελάχιστον τους συγκεκριμένους πόρους που θα είναι διαθέσιμοι για την εκτέλεση της σύμβασης και τον τρόπο με τον οποίο θα χρησιμοποιηθούν αυτοί για την εκτέλεση της σύμβασης. Ο τρίτος θα δεσμεύεται ρητά ότι θα διαθέσει στον διαγωνιζόμενο τους συγκεκριμένους πόρους κατά τη διάρκεια της σύμβασης και ο διαγωνιζόμενος ότι θα κάνει χρήση αυτών σε περίπτωση που του ανατεθεί η σύμβαση.

Σε περίπτωση που ο τρίτος διαθέτει χρηματοοικονομική επάρκεια, θα δηλώνει επίσης ότι καθίσταται από κοινού με τον διαγωνιζόμενο υπεύθυνος για την εκτέλεση της σύμβασης.

Σε περίπτωση που ο τρίτος διαθέτει στοιχεία τεχνικής ή επαγγελματικής καταλληλότητας που σχετίζονται με τους τίτλους σπουδών και τα επαγγελματικά προσόντα που ορίζονται στην περίπτωση στ' του Μέρους II

⁷³ Άρθρο 83 ν. 4412/2016.

του Παραρτήματος XII του Προσαρτήματος Α του ν. 4412/2016 ή με τη σχετική επαγγελματική εμπειρία, θα δεσμεύεται ότι θα εκτελέσει τις εργασίες ή υπηρεσίες για τις οποίες απαιτούνται οι συγκεκριμένες ικανότητες, δηλώνοντας το τμήμα της σύμβασης που θα εκτελέσει.

B.10. Στην περίπτωση που ο οικονομικός φορέας δηλώνει στην προσφορά του ότι θα κάνει χρήση υπεργολάβων, στις ικανότητες των οποίων δεν στηρίζεται, προσκομίζεται υπεύθυνη δήλωση του προσφέροντος με αναφορά του τμήματος της σύμβασης το οποίο προτίθεται να αναθέσει σε τρίτους υπό μορφή υπεργολαβίας και υπεύθυνη δήλωση των υπεργολάβων ότι αποδέχονται την εκτέλεση των εργασιών.

B.11. Επισημαίνεται ότι γίνονται αποδεκτές:

- οι ένορκες βεβαιώσεις που αναφέρονται στην παρούσα Διακήρυξη, εφόσον έχουν συνταχθεί έως τρεις (3) μήνες πριν από την υποβολή τους,
- οι υπεύθυνες δηλώσεις, εφόσον έχουν συνταχθεί μετά την κοινοποίηση της πρόσκλησης για την υποβολή των δικαιολογητικών. Σημειώνεται ότι δεν απαιτείται θεώρηση του γνησίου της υπογραφής τους.

2.3 Κριτήρια Ανάθεσης

2.3.1 Κριτήριο ανάθεσης⁷⁴

Κριτήριο ανάθεσης⁷⁵ της Σύμβασης είναι η πλέον συμφέρουσα από οικονομική άποψη προσφορά:

βάσει βέλτιστης σχέσης ποιότητας – τιμής, η οποία εκτιμάται βάσει των κάτωθι κριτηρίων:

K1 Κατασκευαστική, λειτουργική και αισθητική αρτιότητα (Συντελεστής Βαρύτητας : Ογδόντα τοις Εκατό / 80%)

Εξετάζεται η εν γένει ποιότητα, η κατασκευαστική, λειτουργική και αισθητική αρτιότητα με βάση τα στοιχεία του φακέλου της Τεχνικής Προσφοράς και το προσκομισθέν δείγμα (βλ. άρθρο 2.4.3.3 παρούσης Διακήρυξης), καθώς και η εργονομία τους με βάση το προσκομισθέν δείγμα. Ειδικότερα αξιολογούνται:

-η λειτουργία των προτεινόμενων προϊόντων,

-η αισθητική αρτιότητα και ομοιογένειά τους,

-η ευκολία χρήσης τους,

-μορφολογικές λεπτομέρειες της κατασκευής, συμπεριλαμβανομένου του φωτισμού των προθηκών.

-η ευκολία πρόσβασης στο εσωτερικό των προθηκών, ώστε ένα μόνο άτομο να επαρκεί για το άνοιγμα και το κλείσιμο της προθήκης.

-η ποιότητα κατασκευής,

-η ευκολία συντήρησης των προϊόντων,

-η συνάφεια με τις τεχνικές προδιαγραφές των προθηκών και των συστημάτων φωτισμού, των προσκομιζόμενων Πιστοποιητικών και τον κατάλογο των υλικών που θα χρησιμοποιηθούν για τις προθήκες από τους συμμετέχοντες.

⁷⁴ Άρθρο 86 ν. 4412/2016 και τυποποιημένο έντυπο 2 Παραρτήματος II (Προκήρυξη σύμβασης), παρ. II.2.5 Εκτελεστικού Κανονισμού (ΕΕ) 2015/1986 της Επιτροπής (L 296)

⁷⁵ Τα κριτήρια ανάθεσης πρέπει να συνδέονται με το αντικείμενο της σύμβασης, σύμφωνα με την παράγραφο 8 του άρθρου 86 του ν. 4412/2016. Διασφαλίζουν τη δυνατότητα αποτελεσματικού ανταγωνισμού και συνοδεύονται από προδιαγραφές που επιτρέπουν την αποτελεσματική επαλήθευση των πληροφοριών που παρέχονται από τους προσφέροντες, προκειμένου να αξιολογείται ο βαθμός συμμόρφωσής τους προς τα κριτήρια ανάθεσης. Εάν υπάρχουν αμφιβολίες, οι Α.Α. επαληθεύουν αποτελεσματικά την ακρίβεια των πληροφοριών και αποδείξεων, τις οποίες παρέχουν οι προσφέροντες (παρ. 9 άρθρου 86). Πρβλ και Κατευθυντήρια Οδηγία 11/2015 Ε.Α.Α.ΔΗ.ΣΥ. (ΑΔΑ ΩΛΝ4ΟΞΤΒ-ΜΙΦ)

K2 Υπηρεσίες καλής λειτουργίας (Συντελεστής Βαρύτητας: Δεκαπέντε τοις Εκατό / 20%)

Θα αξιολογηθεί η προσφερόμενη τεχνική υποστήριξη κατά το χρόνο εγγύησης των προϊόντων, και τα εύλογα χρονικά όρια αποκατάστασης σε περίπτωση βλάβης ή αστοχίας υλικού, που δεν μπορεί να είναι μεγαλύτερα από πέντε (5) εργάσιμες ημέρες από την ειδοποίηση της Αναθέτουσας Αρχής. Η ελάχιστη αποδεκτή διάρκεια εγγύησης καλής λειτουργίας των ειδών είναι πενταετής. Βαθμολογούνται

-η παροχή μεγαλύτερης περιόδου εγγύησης καλής λειτουργίας,

-η ταχύτητα ανταπόκρισης και αποκατάστασης βλάβης,

- η υποστήριξη σε όσον αφορά αναβαθμίσεις και βελτιώσεις, αντικατάσταση υλικών και εξαρτημάτων με ίδια ή καλύτερα κατά την διάρκεια της εγγύησης καλής λειτουργίας.

ΚΡΙΤΗΡΙΟ	ΠΕΡΙΓΡΑΦΗ	ΣΥΝΤΕΛΕΣΤΗΣ ΒΑΡΥΤΗΤΑΣ
K1	Κατασκευαστική, λειτουργική και αισθητική αρτιότητα συνδυαστικά με το υποβληθέν δείγμα	Ογδόντα τοις εκατό 80 %
K2	Υπηρεσίες καλής λειτουργίας	Είκοσι τοις εκατό 20 %
ΑΘΡΟΙΣΜΑ ΣΥΝΟΛΟΥ ΣΥΝΤΕΛΕΣΤΩΝ ΒΑΡΥΤΗΤΑΣ : 100%		

2.3.2 Βαθμολόγηση και κατάταξη προσφορών⁷⁶

Η βαθμολόγηση κάθε κριτηρίου αξιολόγησης κυμαίνεται από 100 βαθμούς στην περίπτωση που ικανοποιούνται ακριβώς όλοι οι όροι των τεχνικών προδιαγραφών, αυξάνεται δε μέχρι τους 120 βαθμούς όταν υπερκαλύπτονται οι απαιτήσεις του συγκεκριμένου κριτηρίου.

Κάθε κριτήριο αξιολόγησης βαθμολογείται αυτόνομα με βάση τα στοιχεία της προσφοράς⁷⁷.

Η σταθμισμένη βαθμολογία του κάθε κριτηρίου θα προκύπτει από το γινόμενο του επιμέρους συντελεστή βαρύτητας επί τη βαθμολογία του, η δε συνολική βαθμολογία της προσφοράς θα προκύπτει από το άθροισμα των σταθμισμένων βαθμολογιών όλων των κριτηρίων.

Η συνολική βαθμολογία της τεχνικής προσφοράς υπολογίζεται με βάση τον παρακάτω τύπο :

$$T = \sigma_1 \chi K_1 + \sigma_2 \chi K_2 + \dots + \sigma_n \chi K_n$$

Κριτήρια με βαθμολογία μικρότερη από 100 βαθμούς (ήτοι που δεν καλύπτουν/παρουσιάζουν αποκλίσεις από τις τεχνικές προδιαγραφές της παρούσας) επιφέρουν την απόρριψη της προσφοράς.

Πλέον συμφέρουσα από οικονομική άποψη προσφορά είναι εκείνη που παρουσιάζει τον μικρότερο λόγο της προσφερθείσας τιμής προς τη συνολική βαθμολογία της τεχνικής προσφοράς (ήτοι αυτή στην οποία το Λ είναι ο μικρότερος αριθμός), σύμφωνα με τον τύπο που ακολουθεί.

$$\Lambda = \frac{\text{Προσφερθείσα τιμή}}{\text{Συνολική βαθμολογία τεχνικής προσφοράς}}$$

⁷⁶ Άρθρο 86 παρ. 11, 13 και 16 ν. 4412/2016

⁷⁷ Η βαθμολόγηση πρέπει να είναι πλήρως και ειδικά αιτιολογημένη και να περιλαμβάνει υποχρεωτικά, εκτός από τη βαθμολογία, και τη λεκτική διατύπωση της κρίσης ανά κριτήριο.

2.3.3 Ηλεκτρονικοί πλειστηριασμοί⁷⁸

Δεν εφαρμόζεται.

2.4 Κατάρτιση - Περιεχόμενο Προσφορών

2.4.1 Γενικοί όροι υποβολής προσφορών

Οι προσφορές υποβάλλονται με βάση τις απαιτήσεις που ορίζονται στο Παράρτημα Ι της Διακήρυξης, για το σύνολο της προκηρυχθείσας ποσότητας της προμήθειας ανά είδος /τμήμα.

Δεν επιτρέπονται εναλλακτικές προσφορές.

Η ένωση Οικονομικών Φορέων υποβάλλει κοινή προσφορά, η οποία υπογράφεται υποχρεωτικά ηλεκτρονικά είτε από όλους τους Οικονομικούς Φορείς που αποτελούν την ένωση, είτε από εκπρόσωπό τους νομίμως εξουσιοδοτημένο. Στην προσφορά δηλώνεται η έκταση και το είδος της συμμετοχής του κάθε μέλους της ένωσης, συμπεριλαμβανομένης της κατανομής αμοιβής μεταξύ τους, καθώς και ο εκπρόσωπος/συντονιστής αυτής. Η εν λόγω δήλωση περιλαμβάνεται είτε στο ΕΕΕΣ (Μέρος ΙΙ. Ενότητα Α) είτε στη συνοδευτική αυτού υπεύθυνη δήλωση που δύναται να υποβάλλουν τα μέλη της ένωσης. Για την υπογραφή της προδικαστικής προσφυγής από τον εκπρόσωπο / συντονιστή της ένωσης απαιτείται ρητή εξουσιοδότηση. Η εν λόγω εξουσιοδότηση μπορεί να περιλαμβάνεται είτε στο ΕΕΕΣ (Μέρος ΙΙ. Ενότητα Α), είτε στη συνοδευτική αυτού υπεύθυνη δήλωση, είτε στα έγγραφα συμφωνίας των οικονομικών φορέων για συμμετοχή στο διαγωνισμό ως ένωση, είτε στα πρακτικά των αρμοδίων οργάνων διοίκησης των μελών της ένωσης⁷⁹.

Ο οικονομικός φορέας δύναται να αποσύρει την προσφορά ή την αίτηση συμμετοχής του και να την υποβάλει εκ νέου έως την κατά περίπτωση καταληκτική ημερομηνία υποβολής προσφορών ή αιτήσεων συμμετοχής", χωρίς να απαιτούνται πλέον ενέργειες, όπως σχετικό αίτημα του οικονομικού φορέα, μέσω της Επικοινωνίας προς την Αναθέτουσα Αρχή, καθώς και σχετικές ενέργειες απόσυρσης («αποκλεισμού») της προσφοράς από χρήστη της αναθέτουσας αρχής.

2.4.2 Χρόνος και Τρόπος υποβολής προσφορών

2.4.2.1. Οι προσφορές υποβάλλονται από τους ενδιαφερόμενους ηλεκτρονικά, μέσω του ΕΣΗΔΗΣ, μέχρι την καταληκτική ημερομηνία και ώρα που ορίζει η παρούσα διακήρυξη, στην Ελληνική Γλώσσα, σε ηλεκτρονικό φάκελο, σύμφωνα με τα αναφερόμενα στον ν.4412/2016, ιδίως στα άρθρα 36 και 37 και στην κατ' εξουσιοδότηση της παρ. 5 του άρθρου 36 του ν.4412/2016 εκδοθείσα υπ' αριθμ. 64233/08.06.2021 (Β'2453/ 09.06.2021) Κοινή Απόφαση των Υπουργών Ανάπτυξης και Επενδύσεων και Ψηφιακής Διακυβέρνησης, με θέμα «Ρυθμίσεις τεχνικών ζητημάτων που αφορούν την ανάθεση των Δημοσίων Συμβάσεων Προμηθειών και Υπηρεσιών με χρήση των επιμέρους εργαλείων και διαδικασιών του Εθνικού Συστήματος Ηλεκτρονικών Δημοσίων Συμβάσεων (ΕΣΗΔΗΣ)» (εφεξής Κ.Υ.Α. ΕΣΗΔΗΣ Προμήθειες και Υπηρεσίες).

Για τη συμμετοχή στον διαγωνισμό οι ενδιαφερόμενοι οικονομικοί φορείς απαιτείται να διαθέτουν προηγμένη ηλεκτρονική υπογραφή που υποστηρίζεται τουλάχιστον από αναγνωρισμένο (εγκεκριμένο) πιστοποιητικό, το οποίο χορηγήθηκε από πάροχο υπηρεσιών πιστοποίησης, ο οποίος περιλαμβάνεται στον κατάλογο εμπιστευσης που προβλέπεται στην απόφαση 2009/767/ΕΚ και σύμφωνα με τα οριζόμενα στον Κανονισμό (ΕΕ) 910/2014 και να εγγραφούν στο ΕΣΗΔΗΣ, σύμφωνα με την περ. β της παρ. 2 του άρθρου 37 του ν. 4412/2016 και τις διατάξεις του άρθρου 6 της Κ.Υ.Α. ΕΣΗΔΗΣ Προμήθειες και Υπηρεσίες.

2.4.2.2. Ο χρόνος υποβολής της προσφοράς μέσω του ΕΣΗΔΗΣ βεβαιώνεται αυτόματα από το ΕΣΗΔΗΣ με υπηρεσίες χρονοσήμανσης, σύμφωνα με τα οριζόμενα στο άρθρο 37 του ν. 4412/2016 και τις διατάξεις του άρθρου 10 της ως άνω κοινής υπουργικής απόφασης.

⁷⁸ Άρθρο 34 ν. 4412/2016 και Παράρτημα VI Προσαρτήματος Α ν. 4412/2016.

⁷⁹ Πρβλ. ΔΕΦ Αθηνών, ΙΓ Τμήμα (Ακυρ.), 728/2023

Μετά την παρέλευση της καταληκτικής ημερομηνίας και ώρας, δεν υπάρχει η δυνατότητα υποβολής προσφοράς στο ΕΣΗΔΗΣ. Σε περιπτώσεις τεχνικής αδυναμίας λειτουργίας του ΕΣΗΔΗΣ, η αναθέτουσα αρχή ρυθμίζει τα της συνέχειας του διαγωνισμού με αιτιολογημένη απόφασή της.⁸⁰

2.4.2.3. Οι οικονομικοί φορείς υποβάλλουν με την προσφορά τους τα ακόλουθα σύμφωνα με τις διατάξεις του άρθρου 13 της Κ.Υ.Α. ΕΣΗΔΗΣ Προμήθειες και Υπηρεσίες:

(α) έναν ηλεκτρονικό (υπο)φάκελο με την ένδειξη «Δικαιολογητικά Συμμετοχής–Τεχνική Προσφορά», στον οποίο περιλαμβάνεται το σύνολο των κατά περίπτωση απαιτούμενων δικαιολογητικών και η τεχνική προσφορά, σύμφωνα με τις διατάξεις της κείμενης νομοθεσίας και την παρούσα.

(β) έναν ηλεκτρονικό (υπο)φάκελο με την ένδειξη «Οικονομική Προσφορά», στον οποίο περιλαμβάνεται η οικονομική προσφορά του οικονομικού φορέα και το σύνολο των κατά περίπτωση απαιτούμενων δικαιολογητικών.

Από τον Οικονομικό Φορέα σημαίνονται, με χρήση της σχετικής λειτουργικότητας του ΕΣΗΔΗΣ, τα στοιχεία εκείνα της προσφοράς του που έχουν εμπιστευτικό χαρακτήρα, σύμφωνα με τα οριζόμενα στο άρθρο 21 του ν. 4412/2016. Εφόσον ένας οικονομικός φορέας χαρακτηρίζει πληροφορίες ως εμπιστευτικές, λόγω ύπαρξης τεχνικού ή εμπορικού απορρήτου, στη σχετική δήλωσή του αναφέρει ρητά όλες τις σχετικές διατάξεις νόμου ή διοικητικές πράξεις που επιβάλλουν την εμπιστευτικότητα της συγκεκριμένης πληροφορίας.

Δεν χαρακτηρίζονται ως εμπιστευτικές, πληροφορίες σχετικά με τις τιμές μονάδας, τις προσφερόμενες ποσότητες, την οικονομική προσφορά και τα στοιχεία της τεχνικής προσφοράς που χρησιμοποιούνται για την αξιολόγησή της.

2.4.2.4. Εφόσον οι Οικονομικοί Φορείς καταχωρίσουν τα στοιχεία, με τα δεδομένα και συνημμένα ηλεκτρονικά αρχεία, που αφορούν δικαιολογητικά συμμετοχής-τεχνικής προσφοράς και οικονομικής προσφοράς τους στις αντίστοιχες ειδικές ηλεκτρονικές φόρμες του ΕΣΗΔΗΣ, στη συνέχεια, μέσω σχετικής λειτουργικότητας, εξάγουν αναφορές (εκτυπώσεις) σε μορφή ηλεκτρονικών αρχείων με μορφότυπο PDF, τα οποία αποτελούν συνοπτική αποτύπωση των καταχωρισμένων στοιχείων. Τα ηλεκτρονικά αρχεία των εν λόγω αναφορών (εκτυπώσεων) υπογράφονται ψηφιακά, σύμφωνα με τις προβλεπόμενες διατάξεις (περ. β της παρ. 2 του άρθρου 37) και επισυνάπτονται από τον Οικονομικό Φορέα στους αντίστοιχους υποφακέλους. Επισημαίνεται ότι η εξαγωγή και η επισύναψη των προαναφερθεισών αναφορών (εκτυπώσεων) δύναται να πραγματοποιείται για κάθε υποφάκελο ξεχωριστά, από τη στιγμή που έχει ολοκληρωθεί η καταχώριση των στοιχείων σε αυτόν⁸¹.

Εφόσον οι τεχνικές προδιαγραφές και οι οικονομικοί όροι δεν έχουν αποτυπωθεί στο σύνολό τους στις ειδικές ηλεκτρονικές φόρμες του συστήματος, ο οικονομικός φορέας επισυνάπτει ηλεκτρονικά υπογεγραμμένα τα σχετικά ηλεκτρονικά αρχεία.

2.4.2.5. Ειδικότερα, όσον αφορά τα συνημμένα ηλεκτρονικά αρχεία της προσφοράς, οι Οικονομικοί Φορείς τα καταχωρίζουν στους ανωτέρω (υπο)φακέλους μέσω του Υποσυστήματος, ως εξής :

Τα έγγραφα που καταχωρίζονται στην ηλεκτρονική προσφορά και δεν απαιτείται να προσκομισθούν και σε έντυπη μορφή, γίνονται αποδεκτά κατά περίπτωση, σύμφωνα με τα προβλεπόμενα στις διατάξεις:

α) είτε των άρθρων 13, 14 και 28 του ν. 4727/2020 (Α' 184) περί ηλεκτρονικών δημοσίων εγγράφων που φέρουν ηλεκτρονική υπογραφή ή σφραγίδα και, εφόσον πρόκειται για αλλοδαπά δημόσια ηλεκτρονικά έγγραφα, εάν φέρουν επισημείωση e-Apostille

β) είτε των άρθρων 15 και 27⁸² του ν. 4727/2020 (Α' 184) περί ηλεκτρονικών ιδιωτικών εγγράφων που φέρουν ηλεκτρονική υπογραφή ή σφραγίδα

⁸⁰ Άρθρο 37 παρ. 4 του ν. 4412/2016 και άρθρο 4 παρ. 2 Κ.Υ.Α. ΕΣΗΔΗΣ Προμήθειες και- Υπηρεσίες.

⁸¹ Άρθρο 13 παρ. 1.4 και 1.5 της Κ.Υ.Α. ΕΣΗΔΗΣ Προμήθειες και Υπηρεσίες

⁸² Βλ. σχετικά με την ηλεκτρονική υπεύθυνη δήλωση το άρθρο εικοστό έβδομο της από 20.3.2020 Π.Ν.Π., (Α 68) - που κυρώθηκε με το άρθρο 1 του ν. 4683/2020 (Α' 83)-κατά τις παραγράφους 1 και 2 του οποίου:" Η υπεύθυνη δήλωση του άρθρου 8 του ν. 1599/1986 (Α' 75) μπορεί να συντάσσεται στην Ενιαία Ψηφιακή Πύλη της Δημόσιας Διοίκησης του άρθρου 52 του ν. 4635/2019, μέσω της ηλεκτρονικής εφαρμογής «e-Dilos». Η ηλεκτρονική υπεύθυνη δήλωση υποβάλλεται και γίνεται αποδεκτή σύμφωνα με τα οριζόμενα στο εικοστό τέταρτο άρθρο της παρούσας. 2. Η αυθεντικοποίηση που πραγματοποιείται

γ) είτε του άρθρου 11 του ν. 2690/1999 (Α' 45)⁸³,

δ) είτε της παρ. 2 του άρθρου 37 του ν. 4412/2016, περί χρήσης ηλεκτρονικών υπογραφών σε ηλεκτρονικές διαδικασίες δημοσίων συμβάσεων,

ε) είτε της παρ. 8 του άρθρου 92 του ν. 4412/2016, περί συνυποβολής υπεύθυνης δήλωσης στην περίπτωση απλής φωτοτυπίας ιδιωτικών εγγράφων.⁸⁴

Επιπλέον, δεν προσκομίζονται σε έντυπη μορφή τα ΦΕΚ⁸⁵ και ενημερωτικά και τεχνικά φυλλάδια και άλλα έντυπα, εταιρικά ή μη, με ειδικό τεχνικό περιεχόμενο, δηλαδή έντυπα με αμιγώς τεχνικά χαρακτηριστικά, όπως αριθμούς, αποδόσεις σε διεθνείς μονάδες, μαθηματικούς τύπους και σχέδια.

Ειδικότερα, τα στοιχεία και δικαιολογητικά για τη συμμετοχή του Οικονομικού Φορέα στη διαδικασία καταχωρίζονται από αυτόν σε μορφή ηλεκτρονικών αρχείων με μορφότυπο PDF.

Έως την ημέρα και ώρα αποσφράγισης των προσφορών προσκομίζονται με ευθύνη του οικονομικού φορέα στην αναθέτουσα αρχή, σε έντυπη μορφή και σε κλειστό-ούς φάκελο-ους, στον οποίο αναγράφεται ο αποστολέας και ως παραλήπτης η Επιτροπή Διαγωνισμού του παρόντος διαγωνισμού, τα στοιχεία της ηλεκτρονικής προσφοράς του, τα οποία απαιτείται να προσκομισθούν σε πρωτότυπη μορφή. Τέτοια στοιχεία και δικαιολογητικά ενδεικτικά είναι :

α) η πρωτότυπη εγγυητική επιστολή συμμετοχής, πλην των περιπτώσεων που αυτή εκδίδεται ηλεκτρονικά, άλλως η προσφορά απορρίπτεται ως απαράδεκτη,

β) αυτά που δεν υπάγονται στις διατάξεις του άρθρου 11 παρ. 2 του ν. 2690/1999⁸⁶,

γ) ιδιωτικά έγγραφα τα οποία δεν έχουν επικυρωθεί από δικηγόρο ή δεν φέρουν θεώρηση από υπηρεσίες και φορείς της περίπτωσης α' της παρ. 2 του άρθρου 11 του ν. 2690/1999 ή δεν συνοδεύονται από υπεύθυνη δήλωση για την ακρίβειά τους, καθώς και

δ) τα αλλοδαπά δημόσια έντυπα έγγραφα που φέρουν την επισήμειωση της Χάγης (Apostille), ή προξενική θεώρηση και δεν έχουν επικυρωθεί από δικηγόρο⁸⁷.

Σε περίπτωση μη υποβολής ενός ή περισσότερων από τα ως άνω στοιχεία και δικαιολογητικά που υποβάλλονται σε έντυπη μορφή, πλην της πρωτότυπης εγγύησης συμμετοχής, η αναθέτουσα αρχή δύναται να ζητήσει τη συμπλήρωση και υποβολή τους, σύμφωνα με το άρθρο 102 του ν. 4412/2016.

Στα αλλοδαπά δημόσια έγγραφα και δικαιολογητικά εφαρμόζεται η Συνθήκη της Χάγης της 5ης.10.1961, που κυρώθηκε με τον ν. 1497/1984 (Α' 188), εφόσον συντάσσονται σε κράτη που έχουν προσχωρήσει στην ως άνω Συνθήκη, άλλως φέρουν προξενική θεώρηση. Απαλλάσσονται από την απαίτηση επικύρωσης (με Apostille ή Προξενική Θεώρηση) αλλοδαπά δημόσια έγγραφα όταν καλύπτονται από διμερείς ή πολυμερείς συμφωνίες που έχει συνάψει η Ελλάδα (ενδεικτικά «Σύμβαση νομικής συνεργασίας μεταξύ Ελλάδας και Κύπρου – 05.03.1984» (κυρωτικός ν.1548/1985, «Σύμβαση περί απαλλαγής από την επικύρωση ορισμένων πράξεων και εγγράφων – 15.09.1977» (κυρωτικός ν.4231/2014)). Επίσης, απαλλάσσονται από την απαίτηση επικύρωσης ή παρόμοιας διατύπωσης δημόσια έγγραφα που εκδίδονται από τις αρχές κράτους μέλους που υπάγονται στον Καν ΕΕ 2016/1191 για την απλούστευση των απαιτήσεων για την υποβολή ορισμένων

για τη χρήση της ηλεκτρονικής εφαρμογής της παρ. 1 του παρόντος έχει την ίδια ισχύ με τη βεβαίωση γνήσιου υπογραφής του άρθρου 11 του ν. 2690/1999 (Α' 45). Η ημερομηνία που αναγράφεται στην προηγμένη ή εγκεκριμένη ηλεκτρονική σφραγίδα του Υπουργείου Ψηφιακής Διακυβέρνησης αντιστοιχεί στην ημερομηνία έκδοσης της ηλεκτρονικής υπεύθυνης δήλωσης. Εφόσον τηρούνται οι όροι του προηγούμενου εδαφίου, η ηλεκτρονική υπεύθυνη δήλωση, τόσο ως ηλεκτρονικό, όσο και ως έντυπο έγγραφο, συνιστά έγγραφο βέβαιης χρονολογίας".

⁸³ Βλ. σχετικά, τις παραγράφους 1 και 3 του άρθρου: «1. [...]Στις περιπτώσεις που ο νόμος απαιτεί βεβαίωση του γνήσιου της υπογραφής του ενδιαφερομένου, αρκεί η εγκεκριμένη ηλεκτρονική υπογραφή ή η εγκεκριμένη ηλεκτρονική σφραγίδα του ενδιαφερομένου, εφόσον το έγγραφο διακινείται ηλεκτρονικά» [...] 3. Τα ηλεκτρονικά έγγραφα υποβάλλονται και γίνονται υποχρεωτικά αποδεκτά, σύμφωνα με τα οριζόμενα στα άρθρα 13 έως 15 του ν. 4727/2020 (Α' 184).

⁸⁴ Ομοίως προβλέπεται και στην περίπτωση υποβολής αποδεικτικών στοιχείων, σύμφωνα με το άρθρο 80 παρ. 13 του ν.4412/2016 . Πρβλ και άρθρο 13 παρ. 1.3.1 της Κ.Υ.Α. ΕΣΗΔΗΣ Προμήθειες και Υπηρεσίες

⁸⁵ Σύμφωνα με την περ. ε' της παρ. 2 του ν. 2690/1999 (ΚΔΔ), «ε. Για τα αντίγραφα των Φύλλων Εφημερίδας της Κυβερνήσεως (ΦΕΚ) που έχουν προέλθει από πρωτότυπο ΦΕΚ σε έντυπη μορφή ή από ΦΕΚ σε ηλεκτρονική μορφή που έχει καταχωριστεί στην ιστοσελίδα του Εθνικού Τυπογραφείου, ισχύουν ανάλογα οι ρυθμίσεις του άρθρου αυτού...».

⁸⁶ Ενδεικτικά συμβολαιογραφικές ένορκες βεβαιώσεις ή λοιπά συμβολαιογραφικά έγγραφα

⁸⁷ Άρθρο 13 παρ. 1.6 της Κ.Υ.Α. ΕΣΗΔΗΣ Προμήθειες και Υπηρεσίες

δημοσίων εγγράφων στην ΕΕ, όπως, ενδεικτικά, το λευκό ποινικό μητρώο, υπό τον όρο ότι τα σχετικά με το γεγονός αυτό δημόσια έγγραφα εκδίδονται για πολίτη της Ένωσης από τις αρχές του κράτους μέλους της ιθαγένειάς του.

Επίσης, γίνονται υποχρεωτικά αποδεκτά ευκρινή φωτοαντίγραφα εγγράφων που έχουν εκδοθεί από αλλοδαπές αρχές και έχουν επικυρωθεί από δικηγόρο, σύμφωνα με τα προβλεπόμενα στην παρ. 2 περ. β' του άρθρου 11 του ν. 2690/1999 "Κώδικας Διοικητικής Διαδικασίας", όπως αντικαταστάθηκε ως άνω με το άρθρο 1 παρ.2 του ν.4250/2014.

Οι πρωτότυπες εγγυήσεις συμμετοχής, πλην των εγγυήσεων που εκδίδονται ηλεκτρονικά, προσκομίζονται, με ευθύνη του οικονομικού φορέα, σε κλειστό φάκελο, στον οποίο αναγράφεται ο αποστολέας, τα στοιχεία του παρόντος διαγωνισμού και ως παραλήπτης η Επιτροπή Διαγωνισμού, το αργότερο πριν την ημερομηνία και ώρα αποσφράγισης των προσφορών που ορίζεται στην παρ. 3.1 της παρούσας, άλλως η προσφορά απορρίπτεται ως απαράδεκτη, μετά από γνώμη της Επιτροπής Διαγωνισμού.

Η προσκόμιση των εγγυήσεων συμμετοχής πραγματοποιείται είτε με κατάθεση του ως άνω φακέλου στην υπηρεσία πρωτοκόλλου της αναθέτουσας αρχής, είτε με την αποστολή του ταχυδρομικώς, επί αποδείξει. Το βάρος απόδειξης της έγκαιρης προσκόμισης το φέρει ο οικονομικός φορέας. Το εμπρόθεσμο αποδεικνύεται με την επίκληση του αριθμού πρωτοκόλλου ή την προσκόμιση του σχετικού αποδεικτικού αποστολής κατά περίπτωση.

Στην περίπτωση που επιλεγεί η αποστολή του φακέλου της εγγύησης συμμετοχής ταχυδρομικώς, ο οικονομικός φορέας αναρτά, εφόσον δεν διαθέτει αριθμό έγκαιρης εισαγωγής του φακέλου του στο πρωτόκολλο της αναθέτουσας αρχής, το αργότερο έως την ημερομηνία και ώρα αποσφράγισης των προσφορών, μέσω της λειτουργικότητας «Επικοινωνία», το σχετικό αποδεικτικό στοιχείο προσκόμισης (αποδεικτικό κατάθεσης σε υπηρεσίες ταχυδρομείου- ταχυμεταφορών), προκειμένου να ενημερώσει την αναθέτουσα αρχή περί της τήρησης της υποχρέωσής του σχετικά με την (εμπρόθεσμη) προσκόμιση της εγγύησης συμμετοχής του στον παρόντα διαγωνισμό.

2.4.3 Περιεχόμενα Φακέλου «Δικαιολογητικά Συμμετοχής- Τεχνική Προσφορά»

2.4.3.1 Δικαιολογητικά Συμμετοχής

Τα στοιχεία και δικαιολογητικά για τη συμμετοχή των προσφερόντων στη διαγωνιστική διαδικασία περιλαμβάνουν με ποινή αποκλεισμού⁸⁸ τα ακόλουθα υπό α και β στοιχεία: α) το Ευρωπαϊκό Ενιαίο Έγγραφο Σύμβασης (ΕΕΕΣ), όπως προβλέπεται στις παρ. 1 και 3 του άρθρου 79 του ν. 4412/2016 και τη συνοδευτική υπεύθυνη δήλωση, με την οποία ο οικονομικός φορέας δύναται να διευκρινίζει τις πληροφορίες που παρέχει με το ΕΕΕΣ σύμφωνα με την παρ. 9 του ίδιου άρθρου, β) την εγγύηση συμμετοχής, όπως προβλέπεται στο άρθρο 72 του ν.4412/2016 και τις παραγράφους 2.1.5 και 2.2.2 αντίστοιχα της παρούσας διακήρυξης.

Οι προσφέροντες συμπληρώνουν το σχετικό υπόδειγμα ΕΕΕΣ, το οποίο αποτελεί αναπόσπαστο μέρος της παρούσας διακήρυξης ως Παράρτημα αυτής.

Η συμπλήρωσή του δύναται να πραγματοποιηθεί με χρήση του υποσυστήματος Promitheus ESPDint, προσβάσιμου μέσω της Διαδικτυακής Πύλης (<https://espd.eprocurement.gov.gr/>) του ΟΠΣ ΕΣΗΔΗΣ, ή άλλης σχετικής συμβατής πλατφόρμας υπηρεσιών διαχείρισης ηλεκτρονικών ΕΕΕΣ. Οι Οικονομικοί Φορείς δύνανται για τον σκοπό αυτό να αξιοποιήσουν το αντίστοιχο ηλεκτρονικό αρχείο με μορφότυπο XML που αποτελεί επικουρικό στοιχείο των εγγράφων της σύμβασης.

Το συμπληρωμένο από τον Οικονομικό Φορέα ΕΕΕΣ, καθώς και η τυχόν συνοδευτική αυτού υπεύθυνη δήλωση, υποβάλλονται σύμφωνα με την περίπτωση δ' της παραγράφου 2.4.2.5 της παρούσας, σε ψηφιακά υπογεγραμμένο ηλεκτρονικό αρχείο με μορφότυπο PDF.

Αναλυτικές οδηγίες και πληροφορίες για το θεσμικό πλαίσιο, τον τρόπο χρήσης και συμπλήρωσης ηλεκτρονικών ΕΕΕΣ και της χρήση του υποσυστήματος Promitheus ESPDint είναι αναρτημένες σε σχετική θεματική ενότητα στη Διαδικτυακή Πύλη (<https://espd.eprocurement.gov.gr/>) του ΟΠΣ ΕΣΗΔΗΣ.

⁸⁸ Βλ. άρθρο 93 του ν. 4412/2016

2.4.3.2 Τεχνική προσφορά

Η τεχνική προσφορά καλύπτει όλες τις απαιτήσεις και τις προδιαγραφές που έχουν τεθεί από την αναθέτουσα αρχή με το κεφάλαιο “Απαιτήσεις-Τεχνικές Προδιαγραφές” του Παραρτήματος Ι της Διακήρυξης, περιγράφοντας ακριβώς πώς οι συγκεκριμένες απαιτήσεις και προδιαγραφές πληρούνται. Περιλαμβάνει ιδίως τα έγγραφα και δικαιολογητικά, βάσει των οποίων θα αξιολογηθεί η καταλληλότητα των προσφερόμενων ειδών, με βάση το κριτήριο ανάθεσης, σύμφωνα με τα αναλυτικώς αναφερόμενα στο ως άνω Παράρτημα^{89 90}.

Όσα δικαιολογητικά ή/και έγγραφα συντάσσονται και υπογράφονται από τον ίδιο το Διαγωνιζόμενο πρέπει να φέρουν την ψηφιακή υπογραφή αυτού. Οι τυχόν απαιτούμενες δηλώσεις ή υπεύθυνες δηλώσεις που υπογράφονται ψηφιακά από το Διαγωνιζόμενο ή από τα έχοντα φυσικά πρόσωπα υποχρέωση προς τούτο, δεν απαιτείται να φέρουν σχετική θεώρηση γνησίου υπογραφής.

Τα στοιχεία και δικαιολογητικά της τεχνικής προσφοράς που υποβάλλονται και σε έντυπη μορφή, δεν πρέπει να έχουν ξέσματα, σβησίματα, προσθήκες, διορθώσεις. Εάν υπάρχει στην προσφορά προσθήκη ή διόρθωση αυτή πρέπει να είναι καθαρογραμμένη και μονογραμμένη από τον Διαγωνιζόμενο, η δε Επιτροπή, μονογράφει και σφραγίζει την τυχόν διόρθωση ή προσθήκη. Η προσφορά απορρίπτεται όταν υπάρχουν σ’ αυτήν διορθώσεις που την καθιστούν ασαφή κατά την κρίση της Επιτροπής.

Στην Τεχνική Προσφορά θα περιλαμβάνονται:

1) Περιγραφή της κατασκευαστικής, λειτουργικής και αισθητικής αρτιότητας. Θα συνοδεύεται από αναλυτικά κατασκευαστικά σχέδια μαζί με τη λίστα υλικών που θα χρησιμοποιηθούν για την κατασκευή των προθηκών, τεχνικές περιγραφές, φυλλάδια, τεχνικά έντυπα εγχειρίδια χρήσης, κλπ. του προσφερόμενου εξοπλισμού, τα οποία θα προσδιορίζουν κατά τρόπο σαφή και μονοσήμαντο τις ποιοτικές, αισθητικές, λειτουργικές και λοιπές τεχνικές ιδιότητες των ανωτέρω. Τα στοιχεία αυτά βαθμολογούνται σύμφωνα με το Κριτήριο **K1** που αφορά στη συμφωνία των προσφερόμενων αντικειμένων με τις Τεχνικές Προδιαγραφές και στην κατασκευαστική, λειτουργική και αισθητική αρτιότητα αντιστοίχως, λαμβανομένων υπόψη και των κατατεθειμένων δειγμάτων.

2) Παρουσίαση των Υπηρεσιών καλής λειτουργίας. Τα στοιχεία αυτά βαθμολογούνται σύμφωνα με το Κριτήριο **K2**. Μεταξύ άλλων, ο προσφέρων οφείλει να περιγράψει την αναγκαία συντήρηση και τεχνική υποστήριξη που θα παρέχει κατά τον χρόνο εγγύησης των προϊόντων, δηλαδή την ανταπόκριση του σε γραπτό επίσημο μήνυμα ή τηλεφωνική κλήση από το προσωπικό του Μουσείου ή της Υπηρεσίας μετά την πώληση σε περίπτωση βλάβης, προβλήματος ή οποιασδήποτε απορίας που αφορά στην καλή λειτουργία των ειδών, η οποία ορίζεται κατά μέγιστο σε 48 ώρες, την διασφάλιση ύπαρξης ανταλλακτικών, καθώς και τον χρόνο αντικατάστασής τους, ο οποίος σε περίπτωση βλάβης ή αστοχίας υλικού δε θα πρέπει να είναι μεγαλύτερος των πέντε (5) εργασιμών ημερών από την ειδοποίηση της Αναθέτουσας Αρχής. Διευκρινίζεται ότι ο ανάδοχος πάντα έχει την υποχρέωση να παραλαμβάνει ο ίδιος τον προβληματικό εξοπλισμό, να εξασφαλίζει την προσωρινή αντικατάστασή του με άλλον ισοδύναμο, ώστε να μην παρεμποδίζεται εν τω μεταξύ η λειτουργία του Μουσείου, και να τον αντικαθιστά με νέο ή να τον επιστρέφει επισκευασμένο στο μουσείο.

3) **Οι Πίνακες Συμμόρφωσης** κατάλληλα συμπληρωμένοι και υπογεγραμμένοι. Αφορούν στη συμμόρφωση με τα ελάχιστα αναγκαία τεχνικά χαρακτηριστικά για τη λειτουργία των συστημάτων. Οποιαδήποτε μη συμμόρφωση με αυτούς συνεπάγεται απόρριψη της προσφοράς. Διατίθενται σε ηλεκτρονική μορφή ως αναπόσπαστο μέρος της παρούσας διακήρυξης το «Παράρτημα Χ – Υπόδειγμα τεχνικής προσφοράς – Πίνακες συμμόρφωσης».

⁸⁹ Άρθρο 94 του ν. 4412/2016

⁹⁰ Αυτά περιλαμβάνουν τα αποδεικτικά στοιχεία που τεκμηριώνουν την τεχνική καταλληλότητα των προσφερομένων ειδών βάσει των οποίων θα αξιολογηθεί η τεχνική προσφορά. Αναφέρονται υποχρεωτικά τα αποδεικτικά στοιχεία που τυχόν προβλέπονται στις τεχνικές προδιαγραφές του προς προμήθεια αγαθού, σύμφωνα με Παράρτημα της Διακήρυξης και τυχόν υπόδειγμα τεχνικής προσφοράς.

4) Τα πιστοποιητικά που αναφέρονται στους πίνακες Συμμόρφωσης, ως συνημμένα αυτού.

5) **Αναλυτικό χρονοδιάγραμμα** από το οποίο θα προκύπτουν οι χρόνοι παράδοσης, η λογική αλληλουχία της εξέλιξης των εργασιών και η εφικτότητα του χρονοδιαγράμματος, λαμβάνοντας υπόψη τα προβλεπόμενα από τη Διακήρυξη, συμπεριλαμβανομένης της εγκατάστασης και της ρύθμισης των συστημάτων ανάρτησης, της εγκατάστασης και τελικής ρύθμισης του φωτισμού, τη μεθοδολογία ποιοτικού έλεγχου των ανωτέρω, καθώς και τη διαδικασία εκπαίδευσης των εκπροσώπων του φορέα λειτουργίας του Μουσείου στη χρήση των παραδοτέων. Το χρονοδιάγραμμα αυτό πρέπει να είναι τεκμηριωμένο, ώστε να αποδεικνύεται η τήρηση κατ' ελάχιστον της συμβατικής προθεσμίας.

6) **Υπεύθυνη Δήλωση** του οικονομικού φορέα, τα οποία θα παρέχουν πληροφορίες για το τεχνικό προσωπικό, την επιχειρηματική δομή, τους τομείς δραστηριότητας, τα εμπορεύσιμα προϊόντα και τις παρεχόμενες τεχνικές υπηρεσίες, τον τόπο εγκατάστασής του (Εργοστάσιο Κατασκευής) και τον εξοπλισμό του, τα έτη εμπειρίας στην υλοποίηση Συμβάσεων συναφών με το Αντικείμενο της παρούσας Σύμβασης.

7) **Υπεύθυνη Δήλωση** εγκαταστάσεων κατασκευής τελικού προϊόντος. Ο προσφέρων πρέπει να δηλώνει στην προσφορά του, τη χώρα παραγωγής του προσφερόμενου προϊόντος και την επιχειρηματική μονάδα στην οποία παράγεται αυτό, καθώς και τον τόπο εγκατάστασής της.

8) **Υπεύθυνη Δήλωση** του οικονομικά φορέα ότι επισκέφθηκε τον χώρο του Μουσείου, έλαβε γνώση του τόπου εκτέλεσης της σύμβασης, σχημάτισε πλήρη και σαφή εικόνα και προσωπική αντίληψη σχετικά με τις προσβάσεις, τα μεταφορικά μέσα, τις ιδιαιτερότητες προσέγγισης, τη διακίνηση των εργαζομένων και μηχανημάτων τους, τις αποστάσεις, τη στενότητα του χώρου και γενικά όλες τις συνθήκες που μπορούν να επηρεάσουν την προσφορά του και την εξέλιξη της σύμβασης. Οι οικονομικοί φορείς απαιτείται, να διενεργήσουν επιτόπια αυτοψία στον χώρο του Μουσείου προκειμένου να λάβουν γνώση του τόπου εκτέλεσης της σύμβασης και να σχηματίσουν πλήρη και σαφή εικόνα και προσωπική αντίληψη σχετικά με τις προσβάσεις, τα μεταφορικά μέσα, τις ιδιαιτερότητες προσέγγισης, τη διακίνηση των εργαζομένων και μηχανημάτων τους, τις αποστάσεις, τη στενότητα του χώρου και γενικά όλες τις συνθήκες που μπορούν να επηρεάσουν την προσφορά τους. Τα αιτήματα υποβάλλονται, ηλεκτρονικά υπογεγραμμένα, μέσω της Επικοινωνίας του ΕΣΗΔΗΣ το αργότερο δέκα (10) ημέρες πριν τη λήξη της προθεσμίας υποβολής των προσφορών και η επίσκεψη διενεργείται το αργότερο εντός δύο (2) εργάσιμων ημερών από την υποβολή του αιτήματος, συνοδεία αρμόδιων υπαλλήλων που ορίζονται από την αναθέτουσα αρχή.

9) **Βεβαίωση της αναθέτουσας αρχής** ότι ο οικονομικός φορέας επισκέφθηκε τον χώρο του Μουσείου.

10) Τους **υπεργολάβους** που προτείνουν και το τμήμα της σύμβασης που προτίθενται να αναθέσουν υπό μορφή υπεργολαβίας σε τρίτους⁹¹.

11) Κατάθεση **δείγματος** σύμφωνα με τα παρακάτω.

Οι Οικονομικοί Φορείς, υποχρεούνται, επί ποινή απόρριψης της προσφοράς, μέχρι την λήξη υποβολής προσφορών, να παραδώσουν δείγμα προθήκης:

Προθήκη Π7 / ΤΥΠΟΣ Α1, εξωτερικών διαστάσεων: 2,60x0,75μ. x 2,10μ. ύψος.

Η προθήκη θα είναι πλήρως λειτουργική με τον ενσωματωμένο φωτισμό και δυνατότητα σύνδεσης με ρευματοδότη για να ελεγχθεί η λειτουργικότητα των συστημάτων φωτισμού.

Η προθήκη δείγμα, θα πρέπει να είναι απόλυτα ολοκληρωμένη και λειτουργική (με κρύσταλλα, plexiglass, μηχανισμούς ανοίγματος σε λειτουργία, βαμμένη, με αφανείς κλειδαριές, με διάφανα κολλητά σιλικονούχα στεγανοποιητικά παρεμβύσματα).

Το δείγμα επί ποινή αποκλεισμού, θα φέρει ετικέτα, τόσο επί της συσκευασίας, όσο και επί του ίδιου του δείγματος, και θα αναγράφονται ευκρινώς τα κάτωθι:

α) Η λέξη ΔΕΙΓΜΑ με κεφαλαία γράμματα.

β) Ο πλήρης τίτλος της Αναθέτουσας Αρχής που διενεργεί τον Διαγωνισμό.

γ) Ο αριθμός και τίτλος της Διακήρυξης.

⁹¹ Άρθρο 58 του ν. 4412/2016.

δ) Η ημερομηνία αποσφράγισης των προσφορών του Διαγωνισμού.

ε) Τα στοιχεία του αποστολέα – προσφέροντος και σφραγίδα και υπογραφή.

Το δείγμα θα παραδοθεί στο Μουσείο και το πρωτότυπο Δελτίο Αποστολής του δείγματος θα κατατεθεί στο πρωτόκολλο της υπηρεσίας με την παράδοσή του.

Το δείγμα παραλαμβάνεται από την επιτροπή Διενέργειας του Διαγωνισμού για να χρησιμοποιηθεί κατά το στάδιο της αξιολόγησης των προσφορών. Τα χαρακτηριστικά του αξιολογούνται στο πλαίσιο αξιολόγησης της τεχνικής προσφοράς και επιστρέφεται στους προσφέροντες πλην του αναδόχου εφόσον, λόγω της φύσης του, δεν καταστρέφεται κατά τη διαδικασία των ελέγχων, μέσα σε δεκαπέντε (15) ημέρες από την ημερομηνία της ανακοίνωσης της κατακύρωσης της σύμβασης. Η επιστροφή του δείγματος γίνεται με μέριμνα, ευθύνη και δαπάνη του προσφέροντος, ο οποίος υποχρεούται να απομακρύνει το δείγμα εντός της ως άνω προθεσμίας.

Εκπρόθεσμα δείγματα δεν παραλαμβάνονται από την υπηρεσία.

Η αξία των δειγμάτων βαρύνει τους προμηθευτές και δεν καταβάλλεται.

2.4.4 Περιεχόμενα Φακέλου «Οικονομική Προσφορά» / Τρόπος σύνταξης και υποβολής οικονομικών προσφορών

Η Οικονομική Προσφορά⁹² συντάσσεται με βάση το αναγραφόμενο στην παρούσα κριτήριο ανάθεσης (βάσει βέλτιστης σχέσης ποιότητας – τιμής) σύμφωνα με τα παρακάτω:

Τιμή

Η τιμή του προς προμήθεια αγαθού και της παρεχόμενης υπηρεσίας δίνεται σε ευρώ ανά μονάδα.⁹³

Εφόσον στην ειδική ηλεκτρονική φόρμα οικονομικής προσφοράς του ΕΣΗΔΗΣ δεν μπορεί να αποτυπωθεί ποσοστό έκπτωσης, για λόγους σύγκρισης των προσφορών από το σύστημα, στην ως άνω ηλεκτρονική φόρμα, οι συμμετέχοντες θα συμπληρώσουν ως τιμή προσφοράς την τιμή, με τρία δεκαδικά ψηφία που προκύπτει μετά την αφαίρεση του ποσοστού της έκπτωσης που προσφέρουν από την ως άνω τιμή αναφοράς για τα αντίστοιχα προς παράδοση αγαθά.

Καθώς η οικονομική προσφορά, δηλαδή το προσφερόμενο ποσοστό έκπτωσης, έχει αποτυπωθεί έμμεσα στις ειδικές ηλεκτρονικές φόρμες του συστήματος, ο προσφέρων θα επισυνάψει στην ηλεκτρονική οικονομική προσφορά του, σε μορφή pdf, ηλεκτρονικά υπογεγραμμένο και συμπληρωμένο με το αναγραφόμενο ποσοστό έκπτωσης το υπόδειγμα της οικονομικής προσφοράς του Παραρτήματος VI που επισυνάπτεται στην παρούσα διακήρυξη.

Στην τιμή περιλαμβάνονται οι υπέρ τρίτων κρατήσεις, καθώς και κάθε άλλη επιβάρυνση, σύμφωνα με την κείμενη νομοθεσία, μη συμπεριλαμβανομένου Φ.Π.Α., για την παράδοση του αγαθού στον τόπο και με τον τρόπο που προβλέπεται στα έγγραφα της σύμβασης.

Οι υπέρ τρίτων κρατήσεις υπόκεινται στο εκάστοτε ισχύον αναλογικό τέλος χαρτοσήμου 3% και στην επ' αυτού εισφορά υπέρ ΟΓΑ 20 %.

Οι προσφερόμενες τιμές είναι σταθερές καθ' όλη τη διάρκεια της σύμβασης και δεν αναπροσαρμόζονται

Ως απαράδεκτες θα απορρίπτονται προσφορές στις οποίες: α) δεν δίνεται τιμή σε ΕΥΡΩ ή καθορίζεται σχέση ΕΥΡΩ προς ξένο νόμισμα, β) δεν προκύπτει με σαφήνεια η προσφερόμενη τιμή, με την επιφύλαξη του άρθρου 102 του ν. 4412/2016 και γ) η τιμή υπερβαίνει τον προϋπολογισμό της σύμβασης που καθορίζεται και τεκμηριώνεται από την αναθέτουσα αρχή στο Παράρτημα Ι της παρούσας διακήρυξης.

Στην οικονομική προσφορά πρέπει να επιλέγεται με σαφήνεια ένας από τους τρόπους πληρωμής που περιγράφονται στην παρ. (5.1) της παρούσας διακήρυξης.

⁹² Άρθρο 95 του ν. 4412/2016

⁹³ Εδώ πρέπει να καθορίζεται με σαφήνεια η σχετική μονάδα π.χ. λίτρα κ.α.

2.4.5 Χρόνος ισχύος των προσφορών⁹⁴

Οι υποβαλλόμενες προσφορές ισχύουν και δεσμεύουν τους οικονομικούς φορείς για διάστημα δώδεκα - 12- μηνών από την επόμενη της καταληκτικής ημερομηνίας υποβολής προσφορών.

Προσφορά η οποία ορίζει χρόνο ισχύος μικρότερο από τον ανωτέρω προβλεπόμενο απορρίπτεται ως μη κανονική.

Η ισχύς της προσφοράς μπορεί να παρατείνεται εγγράφως, εφόσον τούτο ζητηθεί από την αναθέτουσα αρχή, πριν από τη λήξη της, με αντίστοιχη παράταση της εγγυητικής επιστολής συμμετοχής σύμφωνα με τα οριζόμενα στο άρθρο 72 παρ. 1 του ν. 4412/2016 και την παράγραφο 2.2.2. της παρούσας, κατ' ανώτατο όριο για χρονικό διάστημα ίσο με την προβλεπόμενη ως άνω αρχική διάρκεια. Σε περίπτωση αιτήματος της αναθέτουσας αρχής για παράταση της ισχύος της προσφοράς, οι προσφορές των οικονομικών φορέων που αποδέχτηκαν την παράταση, πριν τη λήξη ισχύος των προσφορών τους, ισχύουν και τους δεσμεύουν για το επιπλέον αυτό χρονικό διάστημα.

Μετά τη λήξη και του παραπάνω ανώτατου ορίου χρόνου παράτασης ισχύος της προσφοράς, τα αποτελέσματα της διαδικασίας ανάθεσης ματαιώνονται, εκτός αν η αναθέτουσα αρχή κρίνει, κατά περίπτωση, αιτιολογημένα, ότι η συνέχιση της διαδικασίας εξυπηρετεί το δημόσιο συμφέρον, οπότε οι οικονομικοί φορείς που συμμετέχουν στη διαδικασία μπορούν να επιλέξουν είτε να παρατείνουν την προσφορά και την εγγύηση συμμετοχής τους, εφόσον τους ζητηθεί πριν την πάροδο του ανωτέρω ανώτατου ορίου παράτασης της προσφοράς τους είτε όχι. Στην τελευταία περίπτωση, η διαδικασία συνεχίζεται με όσους παρατείνουν τις προσφορές τους και αποκλείονται οι λοιποί οικονομικοί φορείς.

Σε περίπτωση που λήξει ο χρόνος ισχύος των προσφορών και δεν ζητηθεί παράταση της προσφοράς, η αναθέτουσα αρχή δύναται με αιτιολογημένη απόφασή της, εφόσον η εκτέλεση της σύμβασης εξυπηρετεί το δημόσιο συμφέρον, να ζητήσει εκ των υστέρων από τους οικονομικούς φορείς που συμμετέχουν στη διαδικασία να παρατείνουν την προσφορά τους.

2.4.6 Λόγοι απόρριψης προσφορών⁹⁵

Η αναθέτουσα αρχή με βάση τα αποτελέσματα του ελέγχου και της αξιολόγησης των προσφορών, απορρίπτει προσφορά:

α) η οποία, με την επιφύλαξη του άρθρου 102 του ν. 4412/2016 περί συμπλήρωσης, αποκλίνει από απaráβατους όρους περί σύνταξης και υποβολής της προσφοράς, ή δεν υποβάλλεται εμπρόθεσμα με τον τρόπο και με το περιεχόμενο που ορίζεται στην παρούσα και συγκεκριμένα στις παραγράφους 2.4.1 (Γενικοί όροι υποβολής προσφορών), 2.4.2. (Χρόνος και τρόπος υποβολής προσφορών), 2.4.3. (Περιεχόμενο φακέλων δικαιολογητικών συμμετοχής, τεχνικής προσφοράς, ειδικά ως προς τους όρους, οι οποίοι ρητώς έχουν καθοριστεί, επί ποινή αποκλεισμού, στην παρούσα Διακήρυξη), 2.4.4. (Περιεχόμενο φακέλου οικονομικής προσφοράς, τρόπος σύνταξης και υποβολής οικονομικών προσφορών, ειδικά ως προς τους όρους, οι οποίοι ρητώς έχουν καθοριστεί, επί ποινή αποκλεισμού, στην παρούσα Διακήρυξη), 2.4.5. (Χρόνος ισχύος προσφορών), 3.1. (Αποσφράγιση και αξιολόγηση προσφορών), 3.2 (Πρόσκληση υποβολής δικαιολογητικών προσωρινού αναδόχου) της παρούσας,⁹⁶

β) η οποία περιέχει ατελείς, ελλιπείς, ασαφείς ή λανθασμένες πληροφορίες ή τεκμηρίωση, συμπεριλαμβανομένων των πληροφοριών που περιέχονται στο ΕΕΕΣ, εφόσον αυτές δεν επιδέχονται συμπλήρωση, διόρθωση, αποσαφήνιση ή διευκρίνιση ή, εφόσον επιδέχονται, δεν έχουν αποκατασταθεί από τον προσφέροντα, εντός της προκαθορισμένης προθεσμίας, σύμφωνα το άρθρο 102 του ν. 4412/2016 και την παρ. 3.1.2.1 της παρούσας διακήρυξης,

γ) για την οποία ο προσφέρων δεν παράσχει τις απαιτούμενες εξηγήσεις, εντός της προκαθορισμένης προθεσμίας ή η εξήγηση δεν είναι αποδεκτή από την αναθέτουσα αρχή, σύμφωνα με την παρ. 3.1.2.1 της παρούσας και τα άρθρα 102 και 103 του ν. 4412/2016,

⁹⁴ Άρθρο 97 ν. 4412/2016

⁹⁵ Άρθρο 91 του ν. 4412/2016

⁹⁶ Άρθρα 92 έως 97, άρθρο 100 καθώς και άρθρα 102 έως 104 του ν. 4412/16

- δ) η οποία είναι εναλλακτική προσφορά,
- ε) η οποία υποβάλλεται από έναν προσφέροντα που έχει υποβάλει δύο ή περισσότερες προσφορές. Ο περιορισμός αυτός ισχύει, υπό τους όρους της παραγράφου 2.2.3.4 περ. γ' της παρούσας (περ. γ' της παρ. 4 του άρθρου 73 του ν. 4412/2016) και στην περίπτωση ενώσεων οικονομικών φορέων με κοινά μέλη, καθώς και στην περίπτωση οικονομικών φορέων που συμμετέχουν είτε αυτοτελώς είτε ως μέλη ενώσεων.
- στ) η οποία είναι υπό αίρεση,
- ζ) η οποία θέτει όρο αναπροσαρμογής,
- η) για την οποία ο προσφέρων δεν παράσχει, εντός αποκλειστικής προθεσμίας είκοσι (20) ημερών από την κοινοποίηση σε αυτόν σχετικής πρόσκλησης της αναθέτουσας αρχής, εξηγήσεις αναφορικά με την τιμή ή το κόστος που προτείνει σε αυτήν, στην περίπτωση που η προσφορά του φαίνεται ασυνήθιστα χαμηλή σε σχέση με τα αγαθά, σύμφωνα με την παρ. 1 του άρθρου 88 του ν.4412/2016,
- θ) εφόσον διαπιστωθεί ότι είναι ασυνήθιστα χαμηλή διότι δε συμμορφώνεται με τις ισχύουσες υποχρεώσεις της παρ. 2 του άρθρου 18 του ν.4412/2016,
- ι) η οποία παρουσιάζει αποκλίσεις ως προς τους όρους και τις τεχνικές προδιαγραφές της σύμβασης που έχουν ρητώς καθοριστεί, επί ποινή αποκλεισμού, στην παρούσα Διακήρυξη,
- ια) η οποία παρουσιάζει ελλείψεις ως προς τα δικαιολογητικά που ζητούνται από τα έγγραφα της παρούσας Διακήρυξης, εφόσον αυτές δεν θεραπευτούν από τον προσφέροντα με την υποβολή ή τη συμπλήρωσή τους, εντός της προκαθορισμένης προθεσμίας, σύμφωνα με τα άρθρα 102 και 103 του ν.4412/2016,
- ιβ) εάν από τα δικαιολογητικά του άρθρου 103 του ν. 4412/2016, που προσκομίζονται από τον προσωρινό ανάδοχο, δεν αποδεικνύεται η μη συνδρομή των λόγων αποκλεισμού της παραγράφου 2.2.3 της παρούσας ή η πλήρωση μιας ή περισσότερων από τις απαιτήσεις των κριτηρίων ποιοτικής επιλογής, σύμφωνα με τις παραγράφους 2.2.4. επ., περί κριτηρίων επιλογής,
- ιγ) εάν κατά τον έλεγχο των ως άνω δικαιολογητικών του άρθρου 103 του ν.4412/2016, διαπιστωθεί ότι τα στοιχεία που δηλώθηκαν, σύμφωνα με το άρθρο 79 του ν. 4412/2016, είναι εκ προθέσεως απατηλά, ή ότι έχουν υποβληθεί πλαστά αποδεικτικά στοιχεία.

3. ΔΙΕΝΕΡΓΕΙΑ ΔΙΑΔΙΚΑΣΙΑΣ - ΑΞΙΟΛΟΓΗΣΗ ΠΡΟΣΦΟΡΩΝ

3.1 Αποσφράγιση και αξιολόγηση προσφορών

3.1.1 Ηλεκτρονική αποσφράγιση προσφορών⁹⁷

Το πιστοποιημένο στο ΕΣΗΔΗΣ, για την αποσφράγιση των προσφορών αρμόδιο όργανο της αναθέτουσας αρχής, ήτοι η επιτροπή διενέργειας/επιτροπή αξιολόγησης⁹⁸, **εφεξής Επιτροπή Διαγωνισμού**, προβαίνει στην έναρξη της διαδικασίας ηλεκτρονικής αποσφράγισης των φακέλων των προσφορών, κατά το άρθρο 100 του ν. 4412/2016, ακολουθώντας τα εξής στάδια:

- Ηλεκτρονική Αποσφράγιση του (υπό)φακέλου «Δικαιολογητικά Συμμετοχής-Τεχνική Προσφορά», την 30/12/2024 και ώρα 10:00.
- Ηλεκτρονική Αποσφράγιση του (υπό)φακέλου «Οικονομική Προσφορά», κατά την ημερομηνία και ώρα που θα ορίσει η αναθέτουσα αρχή

Σε κάθε στάδιο τα στοιχεία των προσφορών που αποσφραγίζονται είναι καταρχήν προσβάσιμα μόνο στα μέλη της Επιτροπής Διαγωνισμού και την αναθέτουσα αρχή⁹⁹.

3.1.2 Αξιολόγηση προσφορών

3.1.2.1 Μετά την κατά περίπτωση ηλεκτρονική αποσφράγιση των προσφορών η αναθέτουσα αρχή προβαίνει στην αξιολόγηση αυτών, μέσω των αρμόδιων πιστοποιημένων στο ΕΣΗΔΗΣ οργάνων της¹⁰⁰, εφαρμοζόμενων κατά τα λοιπά των κειμένων διατάξεων.

Η αναθέτουσα αρχή, τηρώντας τις αρχές της ίσης μεταχείρισης και της διαφάνειας, ζητεί από τους προσφέροντες οικονομικούς φορείς, όταν οι πληροφορίες ή η τεκμηρίωση που πρέπει να υποβάλλονται είναι ή εμφανίζονται ελλιπείς ή λανθασμένες, συμπεριλαμβανομένων εκείνων στο ΕΕΕΣ, ή όταν λείπουν συγκεκριμένα έγγραφα, να υποβάλλουν, να συμπληρώνουν, να αποσαφηνίζουν ή να ολοκληρώνουν τις σχετικές πληροφορίες ή τεκμηρίωση, εντός προθεσμίας όχι μικρότερης των δέκα (10) ημερών και όχι μεγαλύτερης των είκοσι (20) ημερών από την ημερομηνία κοινοποίησης σε αυτούς της σχετικής πρόσκλησης. Η συμπλήρωση ή η αποσαφήνιση ζητείται και γίνεται αποδεκτή υπό την προϋπόθεση ότι δεν τροποποιείται η προσφορά του οικονομικού φορέα και ότι αφορά σε στοιχεία ή δεδομένα, των οποίων είναι αντικειμενικά εξακριβώσιμος ο προγενέστερος χαρακτήρας σε σχέση με το πέρας της καταληκτικής προθεσμίας παραλαβής προσφορών. Τα ανωτέρω ισχύουν κατ' αναλογία και για τυχόν ελλείπουσες δηλώσεις, υπό την προϋπόθεση ότι βεβαιώνουν γεγονότα αντικειμενικώς εξακριβώσιμα¹⁰¹.

Επισημαίνεται ότι οι διευκρινίσεις/ συμπληρώσεις, κατ' εφαρμογή της παρούσας παραγράφου, σύμφωνα με τα οριζόμενα στις διατάξεις του άρθρου 102 του ν.4412/2016, ζητούνται από την αρμόδια Επιτροπή Αξιολόγησης των Προσφορών (Επιτροπή Διενέργειας Διαγωνισμού), μέσω της λειτουργικότητας «Επικοινωνία»:

- είτε από την Επιτροπή, μέσω του πιστοποιημένου χρήστη της παρούσας ηλεκτρονικής διαδικασίας (χειριστή του διαγωνισμού), χωρίς τη σύνταξη διακριτού εγγράφου

⁹⁷ Άρθρο 100 ν. 4412/2016 και άρθρο 16 ΚΥΑ ΕΣΗΔΗΣ Προμήθειες και Υπηρεσίες

⁹⁸ Επισημαίνεται ότι, ως προς τις προθεσμίες για την ολοκλήρωση των ενεργειών της Επιτροπής Διενέργειας Διαγωνισμού ισχύουν τα οριζόμενα στο άρθρο 221Α του ν. 4412/2016

⁹⁹ Άρθρο 16 παρ. 1 και 2 Κ.Υ.Α. ΕΣΗΔΗΣ Προμήθειες και Υπηρεσίες

¹⁰⁰ Στο πλαίσιο των διαδικασιών ανάθεσης δημοσίων συμβάσεων, τα όργανα που γνωμοδοτούν προς τα αποφαινόμενα όργανα ((επιτροπή διενέργειας/επιτροπή αξιολόγησης) ελέγχουν, σύμφωνα με την παρ. 1 του άρθρου 221 του ν. 4412/2016, την καταλληλότητα των προσφερόντων, αξιολογούν τις προσφορές, εισηγούνται τον αποκλεισμό τους από τη διαδικασία, την απόρριψη των προσφορών, την κατακύρωση των αποτελεσμάτων, την αποδέσμευση ή κατάπτωση των εγγυήσεων, τη ματαίωση της διαδικασίας και γνωμοδοτούν για κάθε άλλο θέμα που ανακύπτει κατά τη διαδικασία ανάθεσης.

¹⁰¹ Άρθρο 102 του ν. 4412/2016. Πρβλ και έκθεση συνεπειών ρυθμίσεων επί του άρθρου 42 του ν. 4781/2021

- είτε, με αποστολή διακριτού εγγράφου της Επιτροπής, μέσω του πιστοποιημένου χρήστη της παρούσας ηλεκτρονικής διαδικασίας (χειριστή του διαγωνισμού), χωρίς, στην περίπτωση αυτή, να απαιτείται περαιτέρω έγκρισή του από το αποφαινόμενο όργανο.

Σημειώνεται ότι, όσο διαρκεί η διαδικασία αξιολόγησης των προσφορών και μέχρι την αποστολή των σχετικών πρακτικών της Επιτροπής στον χειριστή του διαγωνισμού, προς έκδοση των σχετικών αποφάσεων, οι διευκρινίσεις ζητούνται από την Επιτροπή και δεν υπόκεινται σε προηγούμενη έγκριση του αποφαινόμενου οργάνου.

Σε κάθε περίπτωση, μετά την ολοκλήρωση της διαδικασίας αξιολόγησης, εκ μέρους της Επιτροπής και τη διαβίβαση των σχετικών πρακτικών προς το αποφαινόμενο όργανο, το τελευταίο, δύναται, κατά την κρίση του, να ζητεί διευκρινίσεις, από τους προσφέροντες, για στοιχεία των προσφορών, για τα οποία δεν ζητήθηκαν, είτε ακόμη και για στοιχεία, για τα οποία έχει ήδη γνωμοδοτήσει σχετικώς η Επιτροπή.

Το αποφαινόμενο όργανο διατηρεί το δικαίωμα να αναπέμψει στην Επιτροπή προς εξέταση και περαιτέρω διευκρινίσεις οποιοδήποτε ζήτημα, κατά την κρίση της, χρήζει διευκρινίσεων/ συμπληρώσεων.

Τα ανωτέρω ισχύουν και ως προς τα αιτήματα παροχής διευκρινίσεων-συμπληρώσεων, σε περιπτώσεις ασυνήθιστα χαμηλών προσφορών, καθώς και στο στάδιο της υποβολής των δικαιολογητικών κατακύρωσης του προσωρινού αναδόχου.¹⁰²

Ειδικότερα :

α) Η Επιτροπή Διαγωνισμού εξετάζει αρχικά την προσκόμιση της εγγύησης συμμετοχής, σύμφωνα με την παρ. 1 του άρθρου 72. Σε περίπτωση παράλειψης προσκόμισης, είτε της εγγύησης συμμετοχής ηλεκτρονικής έκδοσης, μέχρι την καταληκτική ημερομηνία υποβολής προσφορών, είτε του πρωτοτύπου της έντυπης εγγύησης συμμετοχής, μέχρι την ημερομηνία και ώρα αποσφράγισης, η Επιτροπή Διαγωνισμού συντάσσει πρακτικό στο οποίο εισηγείται την απόρριψη της προσφοράς ως απαράδεκτης.

Στη συνέχεια εκδίδεται από την αναθέτουσα αρχή απόφαση, με την οποία επικυρώνεται το ανωτέρω πρακτικό. Η απόφαση απόρριψης της προσφοράς του παρόντος εδαφίου εκδίδεται πριν από την έκδοση οποιασδήποτε άλλης απόφασης σχετικά με την αξιολόγηση των προσφορών της οικείας διαδικασίας ανάθεσης σύμβασης και κοινοποιείται σε όλους τους προσφέροντες με επιμέλεια αυτής μέσω της λειτουργικότητας της «Επικοινωνίας» του ηλεκτρονικού διαγωνισμού στο ΕΣΗΔΗΣ.

Κατά της εν λόγω απόφασης χωρεί προδικαστική προσφυγή, σύμφωνα με τα οριζόμενα στην παράγραφο 3.4 της παρούσας.

Η αναθέτουσα αρχή επικοινωνεί, παράλληλα, με τους φορείς που φέρονται να έχουν εκδώσει τις εγγυητικές επιστολές, προκειμένου να διαπιστώσει την εγκυρότητά τους.

β) Στη συνέχεια η Επιτροπή Διαγωνισμού προβαίνει αρχικά στον έλεγχο των δικαιολογητικών συμμετοχής και εν συνεχεία στην αξιολόγηση και βαθμολόγηση των τεχνικών προσφορών των προσφερόντων, των οποίων τα δικαιολογητικά συμμετοχής έκρινε πλήρη. Η αξιολόγηση και βαθμολόγηση γίνονται σύμφωνα με τα σχετικώς προβλεπόμενα στον ν.4412/2016 και τους όρους της παρούσας. Η διαδικασία αξιολόγησης ολοκληρώνεται με την καταχώριση σε πρακτικό των προσφερόντων, των αποτελεσμάτων του ελέγχου και της αξιολόγησης των δικαιολογητικών συμμετοχής, των αποτελεσμάτων της αξιολόγησης των τεχνικών προσφορών, της βαθμολόγησης των αποδεκτών τεχνικών προσφορών με βάση τα κριτήρια αξιολόγησης των παραγράφων 2.3.1 και 2.3.2 της παρούσας.

Τα αποτελέσματα των εν λόγω σταδίων («Δικαιολογητικά Συμμετοχής» & «Τεχνική Προσφορά» επικυρώνονται με απόφαση του αποφαινόμενου οργάνου της αναθέτουσας αρχής, η οποία κοινοποιείται στους προσφέροντες, εκτός από όσους αποκλείστηκαν οριστικά δυνάμει της παρ. 1 του άρθρου 72 του ν. 4412/2016, μέσω της λειτουργικότητας της «Επικοινωνίας» του ΕΣΗΔΗΣ. Μετά την έκδοση και κοινοποίηση της ανωτέρω απόφασης, οι προσφέροντες λαμβάνουν γνώση των λοιπών συμμετεχόντων στη διαδικασία και των στοιχείων που υποβλήθηκαν από αυτούς.

¹⁰² Πρβλ. άρθρα 100 ν. 4412/2016, σε συνδυασμό με άρθρο 16 παρ. 3.2 της «ΚΥΑ ΕΣΗΔΗΣ Προμήθειες και Υπηρεσίες

Κατά της εν λόγω απόφασης χωρεί προδικαστική προσφυγή, σύμφωνα με τα οριζόμενα στην παράγραφο 3.4 της παρούσας.

γ) Μετά την ολοκλήρωση της αξιολόγησης, σύμφωνα με τα ανωτέρω, αποσφραγίζονται, κατά την ορισθείσα ημερομηνία και ώρα οι φάκελοι των οικονομικών προσφορών εκείνων των προσφερόντων που δεν έχουν απορριφθεί σύμφωνα με τα ανωτέρω.

δ) Η Επιτροπή Διαγωνισμού προβαίνει στην αξιολόγηση των οικονομικών προσφορών που αποσφραγίστηκαν και συντάσσει πρακτικό, στο οποίο καταχωρούνται οι προσφορές κατά σειρά κατάταξης, με βάση τη συνολική βαθμολογία τους, καθώς και η αιτιολογημένη εισήγησή της για την αποδοχή ή απόρριψή τους και την ανάδειξη του προσωρινού αναδόχου.

Εάν οι προσφορές φαίνονται ασυνήθιστα χαμηλές σε σχέση με το αντικείμενο της σύμβασης, η αναθέτουσα αρχή απαιτεί από τους οικονομικούς φορείς, μέσω της λειτουργικότητας της «Επικοινωνίας» του ηλεκτρονικού διαγωνισμού στο ΕΣΗΔΗΣ, να εξηγήσουν την τιμή ή το κόστος που προτείνουν στην προσφορά τους, εντός αποκλειστικής προθεσμίας, κατά ανώτατο όριο είκοσι (20) ημερών από την κοινοποίηση της σχετικής πρόσκλησης. Στην περίπτωση αυτή εφαρμόζονται τα άρθρα 88 και 89 ν. 4412/2016. Εάν τα παρεχόμενα στοιχεία δεν εξηγούν κατά τρόπο ικανοποιητικό το χαμηλό επίπεδο της τιμής ή του κόστους που προτείνεται, η προσφορά απορρίπτεται ως μη κανονική. Σε κάθε περίπτωση η κρίση της Α.Α. σχετικά με τις ασυνήθιστα χαμηλές προσφορές και την αποδοχή ή όχι των σχετικών εξηγήσεων εκ μέρους των προσφερόντων ενσωματώνεται στην κατωτέρω ενιαία απόφαση¹⁰³

Στην περίπτωση ισοδύναμων προφορών, δηλαδή προσφορών με την ίδια συνολική τελική βαθμολογία μεταξύ δύο ή περισσότερων προσφερόντων, η ανάθεση γίνεται στον προσφέροντα με τη μεγαλύτερη βαθμολογία τεχνικής προσφοράς.

Αν οι ισοδύναμες προσφορές έχουν την ίδια βαθμολογία τεχνικής προσφοράς¹⁰⁴ η αναθέτουσα αρχή επιλέγει τον ανάδοχο με κλήρωση μεταξύ των οικονομικών φορέων που υπέβαλαν τις ισοδύναμες προσφορές. Η κλήρωση γίνεται ενώπιον της Επιτροπής του Διαγωνισμού και παρουσία αυτών των οικονομικών φορέων. Επισημαίνεται ότι τα αποτελέσματα της κλήρωσης ενσωματώνονται ομοίως στην κατωτέρω απόφαση.

Στη συνέχεια, εφόσον το αποφαινόμενο όργανο της αναθέτουσας αρχής εγκρίνει το ανωτέρω πρακτικό κατάταξης των προσφορών, εκδίδεται απόφαση για τα αποτελέσματα του εν λόγω σταδίου και η αναθέτουσα αρχή προσκαλεί εγγράφως, μέσω της λειτουργικότητας της «Επικοινωνίας» του ηλεκτρονικού διαγωνισμού στο ΕΣΗΔΗΣ, τον πρώτο σε κατάταξη προσφέροντα, στον οποίον πρόκειται να γίνει η κατακύρωση («προσωρινός ανάδοχος»), να υποβάλει τα δικαιολογητικά κατακύρωσης, σύμφωνα με όσα ορίζονται στο άρθρο 103 και την παρ. 3.2 της παρούσας, περί πρόσκλησης για υποβολή δικαιολογητικών. Η απόφαση έγκρισης του πρακτικού κατάταξης προσφορών δεν κοινοποιείται στους προσφέροντες και ενσωματώνεται στην απόφαση κατακύρωσης¹⁰⁵.

Σε κάθε περίπτωση, όταν εξ αρχής έχει υποβληθεί μία προσφορά, τα αποτελέσματα όλων των σταδίων της διαδικασίας ανάθεσης, ήτοι Δικαιολογητικών Συμμετοχής, Τεχνικής Προσφοράς και Οικονομικής Προσφοράς, επικυρώνονται με την απόφαση κατακύρωσης του άρθρου 105 του ν. 4412/2016, σύμφωνα με την παράγραφο 3.3 της παρούσας, που εκδίδεται μετά το πέρας και του τελευταίου σταδίου της διαδικασίας. Κατά της ανωτέρω απόφασης χωρεί προδικαστική προσφυγή ενώπιον της Ε.Α.ΔΗ.ΣΥ., σύμφωνα με όσα προβλέπονται στην παράγραφο 3.4 της παρούσας¹⁰⁶.

¹⁰³ Επισημαίνεται, ότι στις γνωμοδοτικές αρμοδιότητες της Επιτροπής Διαγωνισμού ανήκει ο ουσιαστικός έλεγχος και η αξιολόγηση των προσφορών, συμπεριλαμβανομένου και του ζητήματος της απόρριψης προσφορών ως ασυνήθιστα χαμηλών. Πρβλ. και απόφαση ΣτΕ ΕΑ 184/2020

¹⁰⁴ Άρθρο 90 παρ. 2 και 4 του ν. 4412/2016.

¹⁰⁵ Άρθρο 100 παρ. 5 του ν. 4412/2016

¹⁰⁶ Άρθρο 100 παρ. 6 του ν. 4412/2016

3.2 Πρόσκληση υποβολής δικαιολογητικών προσωρινού αναδόχου¹⁰⁷ - Δικαιολογητικά προσωρινού αναδόχου

Μετά την αξιολόγηση των προσφορών, η αναθέτουσα αρχή αποστέλλει σχετική ηλεκτρονική πρόσκληση στον προσφέροντα, στον οποίο πρόκειται να γίνει η κατακύρωση («προσωρινό ανάδοχο»), μέσω της λειτουργικότητας της «Επικοινωνίας» του ηλεκτρονικού διαγωνισμού στο ΕΣΗΔΗΣ, και τον καλεί να υποβάλει εντός προθεσμίας δέκα (10) ημερών από την κοινοποίηση της σχετικής έγγραφης ειδοποίησης σε αυτόν, τα αποδεικτικά έγγραφα νομιμοποίησης και τα πρωτότυπα ή αντίγραφα όλων των δικαιολογητικών που περιγράφονται στην παράγραφο 2.2.9.2. της παρούσας Διακήρυξης, ως αποδεικτικά στοιχεία για τη μη συνδρομή των λόγων αποκλεισμού της παραγράφου 2.2.3 της Διακήρυξης, καθώς και για την πλήρωση των κριτηρίων ποιοτικής επιλογής των παραγράφων 2.2.4 - 2.2.8 αυτής.

Ειδικότερα, το σύνολο των στοιχείων και δικαιολογητικών της ως άνω παραγράφου αποστέλλονται από αυτόν σε μορφή ηλεκτρονικών αρχείων με μορφότυπο PDF, σύμφωνα με τα ειδικώς οριζόμενα στην παράγραφο 2.4.2.5 της παρούσας.

Εντός της προθεσμίας υποβολής των δικαιολογητικών κατακύρωσης και το αργότερο έως την τρίτη εργάσιμη ημέρα από την καταληκτική ημερομηνία ηλεκτρονικής υποβολής των δικαιολογητικών κατακύρωσης, προσκομίζονται με ευθύνη του οικονομικού φορέα, στην αναθέτουσα αρχή, σε έντυπη μορφή και σε κλειστό φάκελο, στον οποίο αναγράφεται ο αποστολέας, τα στοιχεία του Διαγωνισμού και ως παραλήπτης η Επιτροπή Διαγωνισμού, τα στοιχεία και δικαιολογητικά, τα οποία απαιτείται να προσκομισθούν σε έντυπη μορφή (ως πρωτότυπα ή ακριβή αντίγραφα), σύμφωνα με τα προβλεπόμενα στις διατάξεις της ως άνω παραγράφου 2.4.2.5¹⁰⁸.

Αν δεν προσκομισθούν τα παραπάνω δικαιολογητικά ή υπάρχουν ελλείψεις σε αυτά που υποβλήθηκαν, η αναθέτουσα αρχή καλεί τον προσωρινό ανάδοχο να προσκομίσει τα ελλείποντα δικαιολογητικά ή να συμπληρώσει τα ήδη υποβληθέντα ή να παράσχει διευκρινίσεις κατά το άρθρο 102 του ν. 4412/2016, εντός δέκα (10) ημερών από την κοινοποίηση της σχετικής πρόσκλησης σε αυτόν.

Ο προσωρινός ανάδοχος δύναται να υποβάλει προς την αναθέτουσα αρχή, μέσω της λειτουργικότητας της «Επικοινωνίας» του ηλεκτρονικού διαγωνισμού στο ΕΣΗΔΗΣ, αίτημα για παράταση της ως άνω προθεσμίας, συνοδευόμενο από αποδεικτικά έγγραφα περί αίτησης χορήγησης δικαιολογητικών προσωρινού αναδόχου. Στην περίπτωση αυτή η αναθέτουσα αρχή παρατείνει την προθεσμία υποβολής αυτών, για όσο χρόνο απαιτηθεί για τη χορήγησή τους από τις αρμόδιες δημόσιες αρχές. Ο προσωρινός ανάδοχος μπορεί να αξιοποιεί τη δυνατότητα αυτή τόσο εντός της αρχικής προθεσμίας για την υποβολή δικαιολογητικών, όσο και εντός της προθεσμίας για την προσκόμιση ελλειπόντων ή τη συμπλήρωση ήδη υποβληθέντων δικαιολογητικών, κατά την έννοια του άρθρου 102 του ν. 4412/2016, όπως προβλέπεται ανωτέρω. Η παρούσα ρύθμιση εφαρμόζεται αναλόγως και όταν η αναθέτουσα αρχή ζητήσει την προσκόμιση των δικαιολογητικών κατά τη διαδικασία αξιολόγησης των προσφορών ή αιτήσεων συμμετοχής και πριν από το στάδιο κατακύρωσης, κατ' εφαρμογή της διάταξης του πρώτου εδαφίου της παρ. 5 του άρθρου 79 του ν. 4412/2016, τηρουμένων των αρχών της ίσης μεταχείρισης και της διαφάνειας.

Απορρίπτεται η προσφορά του προσωρινού αναδόχου, καταπίπτει υπέρ της αναθέτουσας αρχής η εγγύηση συμμετοχής του και η κατακύρωση γίνεται στον προσφέροντα που υπέβαλε την αμέσως επόμενη πλέον συμφέρουσα από οικονομική άποψη προσφορά, τηρουμένης της ανωτέρω διαδικασίας, εάν:

- i) κατά τον έλεγχο των παραπάνω δικαιολογητικών διαπιστωθεί ότι τα στοιχεία που δηλώθηκαν με το Ευρωπαϊκό Ενιαίο Έγγραφο Σύμβασης (ΕΕΕΣ) είναι εκ προθέσεως απατηλά, ή έχουν υποβληθεί πλαστά αποδεικτικά στοιχεία, ή
- ii) δεν υποβληθούν στο προκαθορισμένο χρονικό διάστημα τα απαιτούμενα πρωτότυπα ή αντίγραφα των παραπάνω δικαιολογητικών, ή
- iii) από τα δικαιολογητικά που προσκομίσθηκαν νομίμως και εμπροθέσμως, δεν αποδεικνύεται η μη συνδρομή των λόγων αποκλεισμού, σύμφωνα με την παράγραφο 2.2.3 (λόγοι αποκλεισμού) ή η πλήρωση

¹⁰⁷ Άρθρο 103 του ν. 4412/2016

¹⁰⁸ Πρβλ. άρθρο 17 της ΚΥΑ ΕΣΗΔΗΣ Προμήθειες και Υπηρεσίες

μιας ή περισσότερων από τις απαιτήσεις των κριτηρίων ποιοτικής επιλογής σύμφωνα με τις παραγράφους 2.2.4 έως 2.2.8 (κριτήρια ποιοτικής επιλογής) της παρούσας.

Σε περίπτωση έγκαιρης και προσήκουσας ενημέρωσης της αναθέτουσας αρχής για μεταβολές στις προϋποθέσεις, τις οποίες ο προσωρινός ανάδοχος είχε δηλώσει με το Ευρωπαϊκό Ενιαίο Έγγραφο Σύμβασης (ΕΕΕΣ) ότι πληροί, οι οποίες (μεταβολές) είτε επήλθαν, είτε έλαβε γνώση αυτών μετά τη δήλωση και μέχρι την ημέρα της σύναψης της σύμβασης (οψιγενείς μεταβολές), δεν καταπίπτει υπέρ της αναθέτουσας αρχής η εγγύηση συμμετοχής του¹⁰⁹.

Αν κανένας από τους προσφέροντες δεν υποβάλει αληθή ή ακριβή δήλωση ή δεν προσκομίσει ένα ή περισσότερα από τα απαιτούμενα έγγραφα και δικαιολογητικά ή δεν αποδείξει ότι: α) δεν βρίσκεται σε μία από τις καταστάσεις της παραγράφου 2.2.3 της παρούσας Διακήρυξης και β) πληροί τα σχετικά κριτήρια ποιοτικής επιλογής τα οποία έχουν καθοριστεί σύμφωνα με τις παραγράφους 2.2.4 -2.2.8 της παρούσας Διακήρυξης, η διαδικασία ματαιώνεται.

Η διαδικασία ελέγχου των παραπάνω δικαιολογητικών ολοκληρώνεται με τη σύνταξη πρακτικού από την Επιτροπή του Διαγωνισμού, στο οποίο αναγράφεται η τυχόν συμπλήρωση δικαιολογητικών σύμφωνα με όσα ορίζονται ανωτέρω (παράγραφος 3.1.2.1.) και τη διαβίβασή του στο αποφαινόμενο όργανο της αναθέτουσας αρχής για τη λήψη απόφασης είτε για την κατακύρωση της σύμβασης είτε για τη ματαίωση της διαδικασίας.

3.3 Κατακύρωση - σύναψη σύμβασης¹¹⁰

3.3.1. Τα αποτελέσματα του ελέγχου των παραπάνω δικαιολογητικών κατακύρωσης και της εισήγησης της Επιτροπής Διαγωνισμού επικυρώνονται με την απόφαση κατακύρωσης, στην οποία ενσωματώνεται η απόφαση έγκρισης του πρακτικού κατάταξης των προσφερόντων και ανάδειξης προσωρινού αναδόχου, σε συνέχεια της αξιολόγησης των οικονομικών προσφορών τους.

Η αναθέτουσα αρχή κοινοποιεί, μέσω της λειτουργικότητας της «Επικοινωνίας» στο ΕΣΗΔΗΣ, σε όλους τους οικονομικούς φορείς που έλαβαν μέρος στη διαδικασία ανάθεσης, εκτός από όσους αποκλείστηκαν οριστικά, ιδίως δυνάμει της παρ. 1 του άρθρου 72 του ν. 4412/2016, την απόφαση κατακύρωσης, στην οποία αναφέρονται υποχρεωτικά οι προθεσμίες για την αναστολή της σύναψης σύμβασης, σύμφωνα με τα άρθρα 360 έως 372 του ν. 4412/2016, μαζί με αντίγραφο των πρακτικών κατάταξης των προσφερόντων και ανάδειξης προσωρινού αναδόχου, και, επιπλέον, αναρτά τα δικαιολογητικά του προσωρινού αναδόχου στα «Συνημμένα Ηλεκτρονικού Διαγωνισμού».

Μετά την έκδοση και κοινοποίηση της απόφασης κατακύρωσης οι προσφέροντες λαμβάνουν γνώση των οικονομικών προσφορών που αποσφραγίστηκαν, της κατάταξης των προσφορών και των υποβληθέντων δικαιολογητικών κατακύρωσης, με ενέργειες της αναθέτουσας αρχής¹¹¹. Κατά της απόφασης κατακύρωσης χωρεί προδικαστική προσφυγή ενώπιον της Ε.Α.ΔΗ.ΣΥ., σύμφωνα με την παράγραφο 3.4 της παρούσας. Δεν επιτρέπεται η άσκηση άλλης διοικητικής προσφυγής κατά της ανωτέρω απόφασης.¹¹²

3.3.2. Η απόφαση κατακύρωσης καθίσταται οριστική, εφόσον συντρέξουν οι ακόλουθες προϋποθέσεις σωρευτικά:

- α) κοινοποιηθεί η απόφαση κατακύρωσης σε όλους τους οικονομικούς φορείς που δεν έχουν αποκλειστεί οριστικά,
- β) παρέλθει άπρακτη η προθεσμία άσκησης προδικαστικής προσφυγής ή σε περίπτωση άσκησης, παρέλθει άπρακτη η προθεσμία άσκησης αίτησης αναστολής και ακύρωσης κατά της απόφασης της Ε.Α.ΔΗ.ΣΥ και σε περίπτωση άσκησης αίτησης αναστολής και ακύρωσης κατά της απόφασης της Ε.Α.ΔΗ.ΣΥ., εκδοθεί απόφαση επί της αίτησης, με την επιφύλαξη της χορήγησης προσωρινής διαταγής, σύμφωνα με όσα ορίζονται στο τελευταίο εδάφιο της παρ. 4 του άρθρου 372 του ν. 4412/2016,
- γ) ολοκληρωθεί επιτυχώς ο προσυμβατικός έλεγχος από το Ελεγκτικό Συνέδριο, σύμφωνα με τα άρθρα 324 έως 327 του ν. 4700/2020, εφόσον απαιτείται,

¹⁰⁹ Άρθρο 104 παρ. 2 και 3 του ν. 4412/2016

¹¹⁰ Άρθρο 105 του ν. 4412/2016

¹¹¹ Πρβλ. άρθρο 16 παρ. 3 της ΚΥΑ ΕΣΗΔΗΣ Προμήθειες και Υπηρεσίες

¹¹² Άρθρο 100 παρ. 5 του ν. 4412/2016

και

δ) μόνο στην περίπτωση του προσωματικού ελέγχου ή της άσκησης προδικαστικής προσφυγής κατά της απόφασης κατακύρωσης, ο προσωρινός ανάδοχος υποβάλει, έπειτα από σχετική πρόσκληση, υπεύθυνη δήλωση, που υπογράφεται σύμφωνα με όσα ορίζονται στο άρθρο 79Α του ν. 4412/2016, στην οποία δηλώνεται ότι δεν έχουν επέλθει στο πρόσωπό του οψιγενείς μεταβολές κατά την έννοια του άρθρου 104 του ν. 4412/2016. Η υπεύθυνη δήλωση ελέγχεται από την αναθέτουσα αρχή και μνημονεύεται στο συμφωνητικό. Εφόσον δηλωθούν οψιγενείς μεταβολές, η δήλωση ελέγχεται από την Επιτροπή Διαγωνισμού, η οποία εισηγείται προς το αρμόδιο αποφαινόμενο όργανο.

Μετά την οριστικοποίηση της απόφασης κατακύρωσης η αναθέτουσα αρχή προσκαλεί τον ανάδοχο, μέσω της λειτουργικότητας της «Επικοινωνίας» του ηλεκτρονικού διαγωνισμού στο ΕΣΗΔΗΣ, να προσέλθει για υπογραφή του συμφωνητικού, θέτοντάς του προθεσμία δεκαπέντε (15) ημερών από την κοινοποίηση της σχετικής ειδικής πρόσκλησης. Η σύμβαση θεωρείται συναφθείσα με την κοινοποίηση της πρόσκλησης του προηγούμενου εδαφίου στον ανάδοχο.

Στην περίπτωση που ο ανάδοχος δεν προσέλθει να υπογράψει το ως άνω συμφωνητικό μέσα στην ταχθείσα προθεσμία, με την επιφύλαξη αντικειμενικών λόγων ανωτέρας βίας, κηρύσσεται έκπτωτος, καταπίπτει υπέρ της αναθέτουσας αρχής η εγγυητική επιστολή συμμετοχής του και ακολουθεί η ίδια ως άνω διαδικασία για τον προσφέροντα που υπέβαλε την αμέσως επόμενη πλέον συμφέρουσα από οικονομική άποψη προσφορά. Αν κανένας από τους προσφέροντες δεν προσέλθει για την υπογραφή του συμφωνητικού, η διαδικασία ανάθεσης ματαιώνεται σύμφωνα με την παράγραφο 3.5 της παρούσας Διακήρυξης. Στην περίπτωση αυτή, η αναθέτουσα αρχή μπορεί να αναζητήσει αποζημίωση, πέρα από την καταπίπτουσα εγγυητική επιστολή, ιδίως δυνάμει των άρθρων 197 και 198 του ΑΚ.

Εάν η αναθέτουσα αρχή δεν απευθύνει την ειδική πρόσκληση για την υπογραφή του συμφωνητικού εντός χρονικού διαστήματος εξήντα (60) ημερών από την οριστικοποίηση της απόφασης κατακύρωσης, με την επιφύλαξη της ύπαρξης επιτακτικού λόγου δημόσιου συμφέροντος ή αντικειμενικών λόγων ανωτέρας βίας, ο ανάδοχος δικαιούται να απέχει από την υπογραφή του συμφωνητικού, χωρίς να εκπέσει η εγγύηση συμμετοχής του, καθώς και να αναζητήσει αποζημίωση ιδίως δυνάμει των άρθρων 197 και 198 του ΑΚ.

3.4 Προδικαστικές Προσφυγές - Προσωρινή και οριστική Δικαστική Προστασία

Α. Κάθε ενδιαφερόμενος, ο οποίος έχει ή είχε συμφέρον να του ανατεθεί η συγκεκριμένη δημόσια σύμβαση και έχει υποστεί ή ενδέχεται να υποστεί ζημία από εκτελεστή πράξη ή παράλειψη της αναθέτουσας αρχής κατά παράβαση της ενωσιακής ή εσωτερικής νομοθεσίας στον τομέα των δημοσίων συμβάσεων, έχει δικαίωμα να προσφύγει στην Ενιαία Αρχή Δημοσίων Συμβάσεων (Ε.Α.ΔΗ.ΣΥ.), σύμφωνα με τα ειδικότερα οριζόμενα στα άρθρα 346 επ. ν. 4412/2016 και 1 επ. του π.δ. 39/2017, στρεφόμενος με προδικαστική προσφυγή, κατά πράξης ή παράλειψης της αναθέτουσας αρχής, προσδιορίζοντας ειδικώς τις νομικές και πραγματικές αιτιάσεις που δικαιολογούν το αίτημά του¹¹³.

Σε περίπτωση προσφυγής κατά πράξης της αναθέτουσας αρχής, η προθεσμία για την άσκηση της προδικαστικής προσφυγής είναι:

(α) δέκα (10) ημέρες από την κοινοποίηση της προσβαλλόμενης πράξης στον ενδιαφερόμενο οικονομικό φορέα αν η πράξη κοινοποιήθηκε με ηλεκτρονικά μέσα ή

(β) δεκαπέντε (15) ημέρες από την κοινοποίηση της προσβαλλόμενης πράξης σε αυτόν αν χρησιμοποιήθηκαν άλλα μέσα επικοινωνίας, άλλως

(γ) δέκα (10) ημέρες από την πλήρη, πραγματική ή τεκμαιρόμενη, γνώση της πράξης που βλάπτει τα συμφέροντα του ενδιαφερόμενου οικονομικού φορέα. Ειδικά για την άσκηση προσφυγής κατά προκήρυξης, η πλήρης γνώση αυτής τεκμαίρεται μετά την πάροδο δεκαπέντε (15) ημερών από τη δημοσίευση στο ΚΗΜΔΗΣ.

¹¹³ Άρθρο 360 παρ. 1 του ν. 4412/2016 και 3 παρ. 1 π.δ. 39/2017.

Σε περίπτωση παράλειψης που αποδίδεται στην αναθέτουσα αρχή, η προθεσμία για την άσκηση της προδικαστικής προσφυγής είναι δεκαπέντε (15) ημέρες από την επομένη της συντέλεσης της προσβαλλόμενης παράλειψης¹¹⁴.

Οι προθεσμίες ως προς την υποβολή των προδικαστικών προσφυγών και των παρεμβάσεων αρχίζουν την επομένη της ημέρας της προαναφερθείσας κατά περίπτωση κοινοποίησης ή γνώσης και λήγουν όταν περάσει ολόκληρη η τελευταία ημέρα και ώρα 23:59:59 και, αν αυτή είναι εξαιρετέα ή Σάββατο, όταν περάσει ολόκληρη η επόμενη εργάσιμη ημέρα και ώρα 23:59:59¹¹⁵.

Η προδικαστική προσφυγή συντάσσεται υποχρεωτικά με τη χρήση του τυποποιημένου εντύπου του Παραρτήματος Ι του π.δ/τος 39/2017 και κατατίθεται ηλεκτρονικά μέσω της λειτουργικότητας «Επικοινωνία» στην ηλεκτρονική περιοχή του συγκεκριμένου διαγωνισμού, επιλέγοντας την ένδειξη «Προδικαστική Προσφυγή» σύμφωνα με το άρθρο 18 της Κ.Υ.Α. Προμήθειες και Υπηρεσίες.

Για το παραδεκτό της άσκησης της προδικαστικής προσφυγής κατατίθεται παράβολο από τον προσφεύγοντα υπέρ του Ελληνικού Δημοσίου, σύμφωνα με όσα ορίζονται στο άρθρο 363 του ν. 4412/2016. Η επιστροφή του παραβόλου στον προσφεύγοντα γίνεται: α) σε περίπτωση ολικής ή μερικής αποδοχής της προσφυγής του, β) όταν η αναθέτουσα αρχή ανακαλεί την προσβαλλόμενη πράξη ή προβαίνει στην οφειλόμενη ενέργεια πριν από την έκδοση της απόφασης της Ε.Α.ΔΗ.ΣΥ επί της προσφυγής, γ) σε περίπτωση παραίτησης του προσφεύγοντος από την προσφυγή του έως και δέκα (10) ημέρες από την κατάθεση της προσφυγής.

Η προθεσμία για την άσκηση της προδικαστικής προσφυγής και η άσκησή της κωλύουν τη σύναψη της σύμβασης επί ποινή ακυρότητας, η οποία διαπιστώνεται με απόφαση της Ε.Α.ΔΗ.ΣΥ. μετά από άσκηση προδικαστικής προσφυγής, σύμφωνα με τα άρθρα 368 του ν. 4412/2016 και 20 του π.δ. 39/2017. Όμως, μόνη η άσκηση της προδικαστικής προσφυγής δεν κωλύει την πρόοδο της διαγωνιστικής διαδικασίας, υπό την επιφύλαξη χορήγησης από το Κλιμάκιο μέτρων προσωρινής προστασίας, σύμφωνα με τα άρθρα 366 παρ. 1-2 ν. 4412/2016 και 15 παρ. 1-4 του π.δ. 39/2017.

Η προηγούμενη παράγραφος δεν εφαρμόζεται στην περίπτωση που, κατά τη διαδικασία σύναψης της παρούσας σύμβασης, υποβληθεί μόνο μία (1) προσφορά.

Μετά την, κατά τα ως άνω, ηλεκτρονική κατάθεση της προδικαστικής προσφυγής η αναθέτουσα αρχή, μέσω της λειτουργίας «Επικοινωνία»:

α) Κοινοποιεί την προσφυγή το αργότερο έως την επόμενη εργάσιμη ημέρα από την κατάθεσή της σε κάθε ενδιαφερόμενο τρίτο, ο οποίος μπορεί να θίγεται από την αποδοχή της προσφυγής, προκειμένου να ασκήσει το, προβλεπόμενο από τα άρθρα 362 παρ. 3 και 7 του π.δ. 39/2017, δικαίωμα παρέμβασής του στη διαδικασία εξέτασης της προσφυγής, για τη διατήρηση της ισχύος της προσβαλλόμενης πράξης, προσκομίζοντας όλα τα κρίσιμα έγγραφα που έχει στη διάθεσή του.

β) Διαβιβάζει στην Ε.Α.ΔΗ.ΣΥ., το αργότερο εντός δεκαπέντε (15) ημερών από την ημέρα κατάθεσης, τον πλήρη φάκελο της υπόθεσης, τα αποδεικτικά κοινοποίησης στους ενδιαφερόμενους τρίτους αλλά και την Έκθεση Απόψεων της επί της προσφυγής. Στην Έκθεση Απόψεων η αναθέτουσα αρχή μπορεί να παραθέσει αρχική ή συμπληρωματική αιτιολογία για την υποστήριξη της προσβαλλόμενης με την προδικαστική προσφυγή πράξης.

γ) Κοινοποιεί σε όλα τα μέρη την Έκθεση Απόψεων, τις Παρεμβάσεις και τα σχετικά έγγραφα που τυχόν τη συνοδεύουν, μέσω του ηλεκτρονικού τόπου του διαγωνισμού το αργότερο έως την επόμενη εργάσιμη ημέρα από την κατάθεσή τους.

δ) Συμπληρωματικά υπομνήματα κατατίθενται από οποιοδήποτε από τα μέρη μέσω της πλατφόρμας του ΕΣΗΔΗΣ, το αργότερο εντός πέντε (5) ημερών από την κοινοποίηση των απόψεων της αναθέτουσας αρχής.

Η άσκηση της προδικαστικής προσφυγής αποτελεί προϋπόθεση για την άσκηση των ένδικων βοηθημάτων της αίτησης αναστολής και ακύρωσης του άρθρου 372 του ν. 4412/2016 κατά των εκτελεστών πράξεων ή παραλείψεων της αναθέτουσας αρχής.

¹¹⁴ Άρθρο 361 του ν. 4412/2016 και 4 του π.δ. 39/2017

¹¹⁵ Παρ. 2 του άρθρου 9 και άρθρο 18 της Κ.Υ.Α. ΕΣΗΔΗΣ Προμήθειες και Υπηρεσίες

Β. Όποιος έχει έννομο συμφέρον μπορεί να ζητήσει, με το ίδιο δικόγραφο εφαρμοζόμενων αναλογικά των διατάξεων του π.δ. 18/1989, την αναστολή εκτέλεσης της απόφασης της Ε.Α.ΔΗ.ΣΥ. και την ακύρωσή της ενώπιον του αρμόδιου Διοικητικού Δικαστηρίου¹¹⁶. Το αυτό ισχύει και σε περίπτωση σιωπηρής απόρριψης της προδικαστικής προσφυγής από την Ε.Α.ΔΗ.ΣΥ. Δικαίωμα άσκησης του ως άνω ένδικου βοηθήματος έχει και η αναθέτουσα αρχή, αν η Ε.Α.ΔΗ.ΣΥ. κάνει δεκτή την προδικαστική προσφυγή, αλλά και αυτός του οποίου έχει γίνει εν μέρει δεκτή η προδικαστική προσφυγή.

Με την απόφαση της Ε.Α.ΔΗ.ΣΥ. λογίζονται ως συμπροσβαλλόμενες και όλες οι συναφείς προς την ανωτέρω απόφαση πράξεις ή παραλείψεις της αναθέτουσας αρχής, εφόσον έχουν εκδοθεί ή συντελεστεί αντιστοίχως έως τη συζήτηση της ως άνω αίτησης στο Δικαστήριο.

Η αίτηση αναστολής και ακύρωσης περιλαμβάνει μόνο αιτιάσεις που είχαν προταθεί με την προδικαστική προσφυγή ή αφορούν στη διαδικασία ενώπιον της Ε.Α.ΔΗ.ΣΥ. ή το περιεχόμενο των αποφάσεών της. Η αναθέτουσα αρχή, εφόσον ασκήσει την αίτηση της παρ. 1 του άρθρου 372 του ν. 4412/2016, μπορεί να προβάλει και οψιγενείς ισχυρισμούς αναφορικά με τους επιτακτικούς λόγους δημοσίου συμφέροντος, οι οποίοι καθιστούν αναγκαία την άμεση ανάθεση της σύμβασης.¹¹⁷

Η ως άνω αίτηση κατατίθεται στο αρμόδιο δικαστήριο μέσα σε προθεσμία δέκα (10) ημερών από την κοινοποίηση ή την πλήρη γνώση της απόφασης ή από την παρέλευση της προθεσμίας για την έκδοση της απόφασης επί της προδικαστικής προσφυγής, ενώ η δικάσιμος για την εκδίκαση της αίτησης δεν πρέπει να απέχει πέραν των εξήντα (60) ημερών από την κατάθεση του δικογράφου.¹¹⁸

Αντίγραφο της αίτησης με κλήση κοινοποιείται με τη φροντίδα του αιτούντος προς την Ε.Α.ΔΗ.ΣΥ., την αναθέτουσα αρχή, αν δεν έχει ασκήσει αυτή την αίτηση, και προς κάθε τρίτο ενδιαφερόμενο, την κλήτευση του οποίου διατάσσει με πράξη του ο Πρόεδρος ή ο προεδρεύων του αρμόδιου Δικαστηρίου ή Τμήματος έως την επόμενη ημέρα από την κατάθεση της αίτησης. Ο αιτών υποχρεούται, επί ποινή απαραδέκτου του ενδίκου βοηθήματος, να προβεί στις παραπάνω κοινοποιήσεις εντός αποκλειστικής προθεσμίας δύο (2) ημερών από την έκδοση και την παραλαβή της ως άνω πράξης του Δικαστηρίου. Εντός αποκλειστικής προθεσμίας δέκα (10) ημερών από την ως άνω κοινοποίηση της αίτησης κατατίθεται η παρέμβαση και διαβιβάζονται ο φάκελος και οι απόψεις των παθητικώς νομιμοποιούμενων. Εντός της ίδιας προθεσμίας κατατίθενται στο Δικαστήριο και τα στοιχεία που υποστηρίζουν τους ισχυρισμούς των διαδίκων.

Επιπρόσθετα, η παρέμβαση κοινοποιείται με επιμέλεια του παρεμβαίνοντος στα λοιπά μέρη της δίκης εντός δύο (2) ημερών από την κατάθεσή της, αλλιώς λογίζεται ως απαραδέκτη. Το διατακτικό της δικαστικής απόφασης εκδίδεται εντός δεκαπέντε (15) ημερών από τη συζήτηση της αίτησης ή από την προθεσμία για την υποβολή υπομνημάτων.

Η προθεσμία για την άσκηση και η άσκηση της αίτησης ενώπιον του αρμόδιου δικαστηρίου κωλύουν τη σύναψη της σύμβασης μέχρι την έκδοση της οριστικής δικαστικής απόφασης, εκτός εάν με προσωρινή διαταγή ο αρμόδιος δικαστής αποφανθεί διαφορετικά. Επίσης, η προθεσμία για την άσκηση και η άσκηση της αίτησης κωλύουν την πρόοδο της διαδικασίας ανάθεσης για χρονικό διάστημα δεκαπέντε (15) ημερών από την άσκηση της αίτησης, εκτός εάν με την προσωρινή διαταγή ο αρμόδιος δικαστής αποφανθεί διαφορετικά.¹¹⁹ Για την άσκηση της αίτησης κατατίθεται παράβολο, σύμφωνα με τα ειδικότερα οριζόμενα στο άρθρο 372 παρ. 5 του ν. 4412/2016.

Αν ο ενδιαφερόμενος δεν αιτήθηκε ή αιτήθηκε ανεπιτυχώς την αναστολή και η σύμβαση υπογράφηκε και η

¹¹⁶ Πρβλ. άρθρο 372 παρ. 3 του ν. 4412/2016, σύμφωνα με το οποίο: «Αρμόδιο για την εκδίκαση των υποθέσεων του παρόντος είναι το Διοικητικό Εφετείο της έδρας της αναθέτουσας αρχής. Κατ' εξαίρεση, διαφορές οποίες προκύπτουν από την ανάθεση δημόσιων συμβάσεων που εμπίπτουν στο πεδίο εφαρμογής των Οδηγιών 2014/24/ΕΕ και 2014/25/ΕΕ, με εκτιμώμενη αξία μεγαλύτερη των δεκαπέντε εκατομμυρίων (15.000.000) ευρώ, εκδικάζονται από το Συμβούλιο της Επικρατείας». Κατά συνέπεια, με βάση την εκτιμώμενη αξία εκάστης σύμβασης, η α.α. συμπληρώνει στο παρόν άρθρο της Διακήρυξης, το αρμόδιο, ανά περίπτωση, Δικαστήριο, ήτοι το Διοικητικό Εφετείο ή το Συμβούλιο της Επικρατείας αναλόγως.

¹¹⁷ Πρβλ. άρθρο 372 παρ. 1 και 2 του ν. 4412/2016.

¹¹⁸ Πρβλ. άρθρο 372 παρ. 4 του ν. 4412/2016.

¹¹⁹ Πρβλ. άρθρο 372 παρ. 6 του ν. 4412/2016.

εκτέλεσή της ολοκληρώθηκε πριν από τη συζήτηση της αίτησης, εφαρμόζεται αναλόγως η παρ. 2 του άρθρου 32 του π.δ. 18/1989.

Αν το Δικαστήριο ακυρώσει πράξη ή παράλειψη της αναθέτουσας αρχής μετά τη σύναψη της σύμβασης, το κύρος της τελευταίας δεν θίγεται, εκτός αν πριν από τη σύναψη αυτής είχε ανασταλεί η διαδικασία σύναψης της σύμβασης. Στην περίπτωση που η σύμβαση δεν είναι άκυρη, ο ενδιαφερόμενος δικαιούται να αξιώσει αποζημίωση, σύμφωνα με τα αναφερόμενα στο άρθρο 373 του ν. 4412/2016.

Με την επιφύλαξη των διατάξεων του ν. 4412/2016, για την εκδίκαση των διαφορών του παρόντος άρθρου εφαρμόζονται οι διατάξεις του π.δ. 18/1989.

3.5 Ματαίωση Διαδικασίας

Η αναθέτουσα αρχή ματαιώνει ή δύναται να ματαιώσει εν όλω ή εν μέρει, αιτιολογημένα, τη διαδικασία ανάθεσης, για τους λόγους και υπό τους όρους του άρθρου 106 του ν. 4412/2016, μετά από γνώμη της αρμόδιας Επιτροπής του Διαγωνισμού. Επίσης, αν διαπιστωθούν σφάλματα ή παραλείψεις σε οποιοδήποτε στάδιο της διαδικασίας ανάθεσης, μπορεί, μετά από γνώμη της ως άνω Επιτροπής, να ακυρώσει μερικώς τη διαδικασία ή να αναμορφώσει ανάλογα το αποτέλεσμά της ή να αποφασίσει την επανάληψή της από το σημείο που εμφιλοχώρησε το σφάλμα ή η παράλειψη.

Ειδικότερα, η αναθέτουσα αρχή ματαιώνει τη διαδικασία σύναψης όταν αυτή αποβεί άγονη είτε λόγω μη υποβολής προσφοράς είτε λόγω απόρριψης όλων των προσφορών, καθώς και στην περίπτωση του δεύτερου εδαφίου της παρ. 7 του άρθρου 105, περί κατακύρωσης και σύναψης σύμβασης.

Επίσης, μπορεί να ματαιώσει τη διαδικασία: α) λόγω παράτυπης διεξαγωγής της διαδικασίας ανάθεσης, εκτός εάν μπορεί να θεραπεύσει το σφάλμα ή την παράλειψη σύμφωνα με την παρ. 3 του άρθρου 106, β) αν οι οικονομικές και τεχνικές παράμετροι που σχετίζονται με τη διαδικασία ανάθεσης άλλαξαν ουσιωδώς και η εκτέλεση του συμβατικού αντικείμενου δεν ενδιαφέρει πλέον την αναθέτουσα αρχή ή τον φορέα για τον οποίο προορίζεται το υπό ανάθεση αντικείμενο, γ) αν λόγω ανωτέρας βίας, δεν είναι δυνατή η κανονική εκτέλεση της σύμβασης, δ) αν η επιλεγείσα προσφορά κριθεί ως μη συμφέρουσα από οικονομική άποψη, ε) στην περίπτωση των παρ. 3 και 4 του άρθρου 97, περί χρόνου ισχύος προσφορών, στ) για άλλους επιτακτικούς λόγους δημοσίου συμφέροντος, όπως ιδίως, δημόσιας υγείας ή προστασίας του περιβάλλοντος.

4. ΟΡΟΙ ΕΚΤΕΛΕΣΗΣ ΤΗΣ ΣΥΜΒΑΣΗΣ

4.1 Εγγυήσεις (καλής εκτέλεσης, προκαταβολής, καλής λειτουργίας)

4.1.1 Εγγύηση καλής εκτέλεσης και εγγύηση προκαταβολής:

Για την υπογραφή της σύμβασης απαιτείται η παροχή εγγύησης καλής εκτέλεσης, σύμφωνα με το άρθρο 72 παρ. 4 του ν. 4412/2016, το ύψος της οποίας ανέρχεται σε ποσοστό 4% επί της εκτιμώμενης αξίας της σύμβασης και κατατίθεται μέχρι και την υπογραφή του συμφωνητικού.

Η εγγύηση καλής εκτέλεσης, προκειμένου να γίνει αποδεκτή, πρέπει να περιλαμβάνει κατ' ελάχιστον τα αναφερόμενα στην παράγραφο 2.1.5. στοιχεία της παρούσας και επιπλέον τον αριθμό και τον τίτλο της σχετικής σύμβασης. Το περιεχόμενό της είναι σύμφωνο με το υπόδειγμα που περιλαμβάνεται στο Παράρτημα IV της Διακήρυξης και τα οριζόμενα στο άρθρο 72 του ν. 4412/2016.

Η εγγύηση καλής εκτέλεσης της σύμβασης καλύπτει συνολικά και χωρίς διακρίσεις την εφαρμογή όλων των όρων της σύμβασης και κάθε απαίτηση της αναθέτουσας αρχής έναντι του αναδόχου.

Σε περίπτωση τροποποίησης της σύμβασης κατά την παράγραφο 4.5, η οποία συνεπάγεται αύξηση της συμβατικής αξίας, ο ανάδοχος οφείλει να καταθέσει μέχρι την υπογραφή της τροποποιημένης σύμβασης, συμπληρωματική εγγύηση καλής εκτέλεσης, το ύψος της οποίας ανέρχεται σε ποσοστό 4% επί του ποσού της αύξησης της αξίας της σύμβασης.

Η εγγύηση καλής εκτέλεσης καταπίπτει υπέρ της αναθέτουσας αρχής στην περίπτωση παραβίασης, από τον ανάδοχο, των όρων της σύμβασης, όπως αυτή ειδικότερα ορίζει.

Ο χρόνος ισχύος της εγγύησης καλής εκτέλεσης πρέπει να είναι μεγαλύτερος από τον συμβατικό χρόνο φόρτωσης ή παράδοσης, για διάστημα τριών -3- μηνών.

Στην περίπτωση χορήγησης προκαταβολής, σύμφωνα με την παράγραφο 5.1.1. της παρούσας, απαιτείται από τον ανάδοχο «εγγύηση προκαταβολής» για ποσό ίσο με αυτό της προκαταβολής, σύμφωνα με το υπόδειγμα που περιλαμβάνεται στο Παράρτημα IV της Διακήρυξης. Η προκαταβολή και η εγγύηση προκαταβολής μπορούν να χορηγούνται τμηματικά, σύμφωνα με την παράγραφο 5.1. της παρούσας (τρόπος πληρωμής).

Η εγγύηση καλής εκτέλεσης επιστρέφεται στο σύνολό της μετά από την ποσοτική και ποιοτική παραλαβή του συνόλου του αντικειμένου της σύμβασης.

Η απόσβεση της προκαταβολής πραγματοποιείται και η εγγύηση προκαταβολής επιστρέφεται μετά από την οριστική ποσοτική και ποιοτική παραλαβή των αγαθών.

Σε περίπτωση που στο πρωτόκολλο ποιοτικής και ποσοτικής παραλαβής αναφέρονται παρατηρήσεις ή υπάρχει εκπρόθεσμη παράδοση, η επιστροφή των εγγυήσεων καλής εκτέλεσης και προκαταβολής γίνεται μετά από την αντιμετώπιση, σύμφωνα με όσα προβλέπονται, των παρατηρήσεων και του εκπροθέσμου.

Αν τα αγαθά είναι διαιρετά και η παράδοση γίνεται, σύμφωνα με τη σύμβαση, τμηματικά, οι εγγυήσεις καλής εκτέλεσης και προκαταβολής αποδεσμεύονται σταδιακά, κατά το ποσό που αναλογεί στην αξία του μέρους της ποσότητας των αγαθών που παραλήφθηκε οριστικά. Για τη σταδιακή αποδέσμευσή τους απαιτείται προηγούμενη γνωμοδότηση του αρμόδιου συλλογικού οργάνου. Εάν στο πρωτόκολλο παραλαβής αναφέρονται παρατηρήσεις ή υπάρχει εκπρόθεσμη παράδοση, η παραπάνω σταδιακή αποδέσμευση γίνεται μετά την αντιμετώπιση, σύμφωνα με όσα προβλέπονται, των παρατηρήσεων και του εκπροθέσμου.

4.1.2. Εγγύηση καλής λειτουργίας

Απαιτείται η προσκόμιση «εγγύηση καλής λειτουργίας» για την αποκατάσταση των ελαττωμάτων που ανακύπτουν ή των ζημιών που προκαλούνται από δυσλειτουργία των αγαθών κατά την περίοδο εγγύησης καλής λειτουργίας η οποία διαρκεί πέντε έτη από την ολοκλήρωση της σύμβασης. Το ύψος της «εγγύησης καλής λειτουργίας» ορίζεται στο ποσό των 5.000 ευρώ. Η επιστροφή της ανωτέρω εγγύησης λαμβάνει χώρα

μετά την ολοκλήρωση της περιόδου εγγύησης καλής λειτουργίας, σύμφωνα και με τα οριζόμενα στην παράγραφο 6.6 της παρούσας¹²⁰.

4.2 Συμβατικό Πλαίσιο - Εφαρμοστέα Νομοθεσία

Κατά την εκτέλεση της σύμβασης εφαρμόζονται οι διατάξεις του ν. 4412/2016, οι όροι της παρούσας Διακήρυξης και συμπληρωματικά ο Αστικός Κώδικας.

4.3 Όροι εκτέλεσης της σύμβασης

4.3.1 Κατά την εκτέλεση της σύμβασης ο ανάδοχος τηρεί τις υποχρεώσεις στους τομείς του περιβαλλοντικού, κοινωνικοασφαλιστικού και εργατικού δικαίου, που έχουν θεσπιστεί με το δίκαιο της Ένωσης, το εθνικό δίκαιο, συλλογικές συμβάσεις ή διεθνείς διατάξεις περιβαλλοντικού, κοινωνικοασφαλιστικού και εργατικού δικαίου, οι οποίες απαριθμούνται στο Παράρτημα Χ του Προσαρτήματος Α΄.

Η τήρηση των εν λόγω υποχρεώσεων από τον ανάδοχο και τους υπεργολάβους του ελέγχεται και βεβαιώνεται από τα όργανα που επιβλέπουν την εκτέλεση της σύμβασης και τις αρμόδιες δημόσιες αρχές και υπηρεσίες που ενεργούν εντός των ορίων της ευθύνης και της αρμοδιότητάς τους.

4.3.2 Στις συμβάσεις προμηθειών προϊόντων που εμπίπτουν στο πεδίο εφαρμογής του ν. 4819/2021, επιπλέον του όρου της παρ. 4.3.1 περιλαμβάνεται ο όρος ότι ο ανάδοχος υποχρεούται κατά την υπογραφή της σύμβασης και καθ' όλη τη διάρκεια εκτέλεσης να τηρεί τις υποχρεώσεις των παραγράφων 1, 4 και 5 του άρθρου 11 του ν. 4819/2021. Η τήρηση των υποχρεώσεων ελέγχεται από την αναθέτουσα αρχή μέσω του αρχείου δημοσιοποίησης εγγεγραμμένων παραγωγών στο Εθνικό Μητρώο Παραγωγών (ΕΜΠΑ) που τηρείται στην ηλεκτρονική σελίδα του Ε.Ο.ΑΝ. εντός της προθεσμίας της παραγράφου 4 του άρθρου 105 του ν. 4412/2016 και αποτελεί προϋπόθεση για την υπογραφή του συμφωνητικού, στο οποίο γίνεται υποχρεωτικά μνεία του αριθμού ΕΜΠΑ του υπόχρεου παραγωγού. Η μη τήρηση των υποχρεώσεων της παρούσας παραγράφου έχει τις συνέπειες της παραγράφου 7 του άρθρου 105 του ν. 4412/2016.¹²¹

4.3.3. Ο ανάδοχος δεσμεύεται ότι :

α) σε όλα τα στάδια που προηγήθηκαν της σύμβασης δεν ενήργησε αθέμιτα, παράνομα ή καταχρηστικά και ότι θα εξακολουθήσει να μην ενεργεί κατ' αυτόν τον τρόπο κατά το στάδιο εκτέλεσης της σύμβασης,

β) ότι θα δηλώσει αμελλητί στην αναθέτουσα αρχή, από τη στιγμή που λάβει γνώση, οποιαδήποτε κατάσταση (ακόμη και ενδεχόμενη) σύγκρουσης συμφερόντων (προσωπικών, οικογενειακών, οικονομικών, πολιτικών ή άλλων κοινών συμφερόντων, συμπεριλαμβανομένων και αντικρουόμενων επαγγελματικών συμφερόντων) μεταξύ των νόμιμων ή εξουσιοδοτημένων εκπροσώπων του καθώς και υπαλλήλων ή συνεργατών τους οποίους απασχολεί στην εκτέλεση της σύμβασης (π.χ. με σύμβαση υπεργολαβίας) και μελών του προσωπικού της αναθέτουσας αρχής που εμπλέκονται καθ' οιονδήποτε τρόπο στη διαδικασία εκτέλεσης της σύμβασης ή/και μπορούν να επηρεάσουν την έκβαση και τις αποφάσεις της αναθέτουσας αρχής περί την εκτέλεσή της, οποτεδήποτε και εάν η κατάσταση αυτή προκύψει κατά τη διάρκεια εκτέλεσης της σύμβασης¹²².

Οι υποχρεώσεις και οι απαγορεύσεις της ρήτρας αυτής, στην περίπτωση που ο ανάδοχος είναι ένωση, ισχύουν για όλα τα μέλη της ένωσης, καθώς και για τους υπεργολάβους που χρησιμοποιεί. Στο συμφωνητικό περιλαμβάνεται σχετική δεσμευτική δήλωση τόσο του αναδόχου όσο και των υπεργολάβων του.

4.4 Υπεργολαβία

4.4.1. Ο ανάδοχος δεν απαλλάσσεται από τις συμβατικές του υποχρεώσεις και ευθύνες λόγω ανάθεσης της εκτέλεσης τμήματος/τμημάτων της σύμβασης σε υπεργολάβους. Η τήρηση των υποχρεώσεων της παρ. 2 του άρθρου 18 του ν. 4412/2016 από υπεργολάβους δεν αίρει την ευθύνη του κυρίου αναδόχου.

¹²⁰ Άρθρο 72 παρ. 10 του ν. 4412/2016

¹²¹ Άρθρο 130 του ν.4412/2016

¹²² Πρβλ. άρθρο 24 του ν. 4412/2016

4.4.2. Κατά την υπογραφή της σύμβασης ο κύριος ανάδοχος υποχρεούται να αναφέρει στην αναθέτουσα αρχή το όνομα, τα στοιχεία επικοινωνίας και τους νόμιμους εκπροσώπους των υπεργολάβων του, οι οποίοι συμμετέχουν στην εκτέλεση αυτής, εφόσον είναι γνωστά τη συγκεκριμένη χρονική στιγμή. Επιπλέον, υποχρεούται να γνωστοποιεί στην αναθέτουσα αρχή κάθε αλλαγή των πληροφοριών αυτών, κατά τη διάρκεια της σύμβασης, καθώς και τις απαιτούμενες πληροφορίες σχετικά με κάθε νέο υπεργολάβο, τον οποίο ο κύριος ανάδοχος χρησιμοποιεί εν συνεχεία στην εν λόγω σύμβαση, προσκομίζοντας τα σχετικά συμφωνητικά/δηλώσεις συνεργασίας¹²³. Σε περίπτωση διακοπής της συνεργασίας του αναδόχου με υπεργολάβο/ υπεργολάβους της σύμβασης, αυτός υποχρεούται σε άμεση γνωστοποίηση της διακοπής αυτής στην αναθέτουσα αρχή, οφείλει δε να διασφαλίσει την ομαλή εκτέλεση του τμήματος/ των τμημάτων της σύμβασης είτε από τον ίδιο, είτε από νέο υπεργολάβο, τον οποίο θα γνωστοποιήσει στην αναθέτουσα αρχή κατά την ως άνω διαδικασία. Σε περίπτωση που ο ανάδοχος έχει στηριχθεί στις ικανότητες του υπεργολάβου όσον αφορά τη χρηματοοικονομική επάρκεια-τεχνική και επαγγελματική ικανότητα, σύμφωνα με τις απαιτήσεις της διακήρυξης, προϋπόθεση αντικατάστασής του είναι ο νέος υπεργολάβος να πληροί τις ελάχιστες προϋποθέσεις που κάλυπτε ο αρχικός υπεργολάβος για την κατακύρωση της σύμβασης στον ανάδοχο.

4.4.3. Η αναθέτουσα αρχή επαληθεύει τη συνδρομή των λόγων αποκλεισμού για τους υπεργολάβους, όπως αυτοί περιγράφονται στην παράγραφο 2.2.3. και με τα αποδεικτικά μέσα της παραγράφου 2.2.9.2 της παρούσας, εφόσον το(α) τμήμα(τα) της σύμβασης, το(α) οποίο(α) ο ανάδοχος προτίθεται να αναθέσει υπό μορφή υπεργολαβίας σε τρίτους, υπερβαίνουν σωρευτικά το ποσοστό του τριάντα τοις εκατό (30%) της συνολικής αξίας της σύμβασης. Επιπλέον, προκειμένου να μην αθετούνται οι υποχρεώσεις της παρ. 2 του άρθρου 18 του ν. 4412/2016, δύναται να επαληθεύσει τους ως άνω λόγους και για τμήμα ή τμήματα της σύμβασης που υπολείπονται του ως άνω ποσοστού.

Όταν από την ως άνω επαλήθευση προκύπτει ότι συντρέχουν λόγοι αποκλεισμού απαιτεί ή δύναται να απαιτήσει την αντικατάστασή του, κατά τα ειδικότερα αναφερόμενα στις παρ. 5 και 6 του άρθρου 131 του ν. 4412/2016.

4.5 Τροποποίηση σύμβασης κατά τη διάρκειά της¹²⁴

Η σύμβαση μπορεί να τροποποιείται κατά τη διάρκειά της, χωρίς να απαιτείται νέα διαδικασία σύναψης σύμβασης, μόνο σύμφωνα με τους όρους και τις προϋποθέσεις του άρθρου 132 του ν. 4412/2016 και κατόπιν γνωμοδότησης της Επιτροπής της περ. β' της παρ. 11 του άρθρου 221 του ν. 4412/2016.^{125 126}

Μετά τη λύση της σύμβασης λόγω της έκπτωσης του αναδόχου, σύμφωνα με το άρθρο 203 του ν. 4412/2016 και την παράγραφο 5.2. της παρούσας¹²⁷, όπως και σε περίπτωση καταγγελίας για όλους λόγους της παραγράφου 4.6, πλην αυτού της περ. (α), η αναθέτουσα αρχή δύναται να προσκαλέσει τον επόμενο, κατά σειρά κατάταξης οικονομικό φορέα που συμμετέχει στην παρούσα διαδικασία ανάθεσης της συγκεκριμένης σύμβασης και να του προτείνει να αναλάβει το ανεκτέλεστο αντικείμενο της σύμβασης, με τους ίδιους όρους και προϋποθέσεις και σε τίμημα που δεν θα υπερβαίνει την προσφορά που αυτός είχε υποβάλει (ρήτρα υποκατάστασης)¹²⁸. Η σύμβαση συνάπτεται εφόσον εντός της ταχθείσας προθεσμίας περιέλθει στην

¹²³ Πρβλ. παρ. 2 του άρθρου 78 του ν. 4412/2016

¹²⁴ Πρβλ. άρθρο 132 του ν. 4412/2016

¹²⁵ Πρβλ. άρθρο 201 του ν. 4412/2016, σε συνδυασμό με την περίπτωση στ' της παρ. 11 του άρθρου 221. Ειδικά για την περίπτωση των Κεντρικών Αρχών Αγορών, για ζητήματα τροποποίησης συμφωνιών - πλαίσιο και συμβάσεων κεντρικών προμήθειών που συνάπτονται από αυτές, γνωμοδοτεί η επιτροπή της περ. α' της παρ. 11 του άρθρου 221 ((επιτροπή διενέργειας/επιτροπή αξιολόγησης)

¹²⁶ Δυνατότητα της Α.Α. να προβλέψει στη διακήρυξη ρήτρες αναθεώρησης/ προαιρέσεις. Στην περίπτωση αυτή και εφόσον πρόκειται για σαφείς, ακριβείς και ρητές ρήτρες αναθεώρησης, στις οποίες μπορεί να περιλαμβάνονται και ρήτρες αναθεώρησης τιμών ή προαιρέσεις, επιτρέπεται η τροποποίηση της σύμβασης χωρίς νέα διαδικασία σύναψης, ανεξαρτήτως της χρηματικής αξίας της τροποποίησης. Οι ρήτρες αυτές αναφέρουν το αντικείμενο και τη φύση των ενδεχόμενων τροποποιήσεων ή προαιρέσεων, καθώς και τους όρους υπό τους οποίους μπορούν να ενεργοποιηθούν. Οι προβλεπόμενες τροποποιήσεις ή προαιρέσεις δεν πρέπει να μεταβάλουν τη συνολική φύση της σύμβασης (Πρβλ. άρθρο 132 παρ. 1 α' του ν. 4412/2016).

¹²⁷ Βλ. ιδίως την περ. γ' της παρ.4 του άρθρου 203 του ν. 4412/2016

¹²⁸ Άρθρο 132, παρ. 1δ) περ. αα' του ν. 4412/2016.

Πρβλ., επίσης, Κατευθυντήρια Οδηγία 22 της Αρχής, με τίτλο «Τροποποίηση συμβάσεων κατά τη διάρκειά τους», Κεφάλαιο ΙΙΙ.Δ. σημείο Ι, σελ. 17 (ΑΔΑ: 7ΜΥΤΟΞΤΒ-ΖΓΖ).

αναθέτουσα αρχή έγγραφη και ανεπιφύλακτη αποδοχή της. Η άπρακτη πάροδος της προθεσμίας θεωρείται ως απόρριψη της πρότασης.

4.6 Δικαίωμα μονομερούς λύσης της σύμβασης¹²⁹

4.6.1. Η αναθέτουσα αρχή μπορεί, με τις προϋποθέσεις που ορίζουν οι κείμενες διατάξεις, να καταγγείλει τη σύμβαση κατά τη διάρκεια της εκτέλεσής της, εφόσον:

α) η σύμβαση υποστεί ουσιώδη τροποποίηση, κατά την έννοια της παρ. 4 του άρθρου 132 του ν. 4412/2016, που θα απαιτούσε νέα διαδικασία σύναψης σύμβασης

β) ο ανάδοχος, κατά τον χρόνο της ανάθεσης της σύμβασης, τελούσε σε μια από τις καταστάσεις που αναφέρονται στην παράγραφο 2.2.3.1 και, ως εκ τούτου, θα έπρεπε να έχει αποκλειστεί από τη διαδικασία σύναψης της σύμβασης,

γ) η σύμβαση δεν έπρεπε να ανατεθεί στον ανάδοχο λόγω σοβαρής παραβίασης των υποχρεώσεων που υπέχει από τις Συνθήκες και την Οδηγία 2014/24/ΕΕ, η οποία έχει αναγνωριστεί με απόφαση του Δικαστηρίου της Ένωσης στο πλαίσιο διαδικασίας δυνάμει του άρθρου 258 της ΣΛΕΕ.

δ) ο ανάδοχος καταδικαστεί αμετάκλητα, κατά τη διάρκεια εκτέλεσης της σύμβασης, για ένα από τα αδικήματα που αναφέρονται στην παρ. 2.2.3.1 της παρούσας,

ε) ο ανάδοχος πτωχεύσει ή υπαχθεί σε διαδικασία ειδικής εκκαθάρισης ή τεθεί υπό αναγκαστική διαχείριση από εκκαθαριστή ή από το δικαστήριο ή υπαχθεί σε διαδικασία πτωχευτικού συμβιβασμού ή αναστείλει τις επιχειρηματικές του δραστηριότητες ή υπαχθεί σε διαδικασία εξυγίανσης και δεν τηρεί τους όρους αυτής ή εάν βρεθεί σε οποιαδήποτε ανάλογη κατάσταση, προκύπτουσα από παρόμοια διαδικασία, προβλεπόμενη σε εθνικές διατάξεις νόμου.

Η αναθέτουσα αρχή μπορεί να μην καταγγείλει τη σύμβαση, υπό την προϋπόθεση ότι ο ανάδοχος ο οποίος θα βρεθεί σε μία από τις καταστάσεις που αναφέρονται στην περίπτωση αυτή αποδεικνύει ότι είναι σε θέση να εκτελέσει τη σύμβαση, λαμβάνοντας υπόψη τις ισχύουσες διατάξεις και τα μέτρα για τη συνέχιση της επιχειρηματικής του λειτουργίας.

στ) ο ανάδοχος παραβεί αποδεδειγμένα τις υποχρεώσεις του που απορρέουν από τη δέσμευση ακεραιότητας της παρ. 4.3.3. της παρούσας, όπως αναλυτικά περιγράφονται στο συνημμένο στην παρούσα σχέδιο σύμβασης.

¹²⁹ Άρθρο 133 του ν. 4412/2016 Δικαίωμα μονομερούς λύσης της σύμβασης

5. ΕΙΔΙΚΟΙ ΟΡΟΙ ΕΚΤΕΛΕΣΗΣ ΤΗΣ ΣΥΜΒΑΣΗΣ

5.1 Τρόπος πληρωμής¹³⁰

5.1.1. Η πληρωμή του αναδόχου θα πραγματοποιηθεί με τον πιο κάτω τρόπο :

α) Το 100% της συμβατικής αξίας μετά την οριστική παραλαβή των αγαθών,

β) Με τη χορήγηση έντοκης προκαταβολής μέχρι ποσοστού 30 % της συμβατικής αξίας χωρίς Φ.Π.Α., με την κατάθεση ισόποσης εγγύησης η οποία θα καλύπτει τη διαφορά μεταξύ του ποσού της εγγύησης καλής εκτέλεσης και του ποσού της καταβαλλόμενης προκαταβολής, σύμφωνα με τα οριζόμενα στο άρθρο 72§1 περ. δ του ν. 4412/2016 και 4.1. της παρούσας και την καταβολή του υπολοίπου μετά την οριστική παραλαβή των υπηρεσιών.

Η παραπάνω προκαταβολή θα είναι έντοκη. Κατά την εξόφληση θα παρακρατείται τόκος επί της εισπραχθείσας προκαταβολής και για το χρονικό διάστημα υπολογιζόμενου από την ημερομηνία λήψεως μέχρι την ημερομηνία οριστικής και ποιοτικής παραλαβής. Για τον υπολογισμό του τόκου θα λαμβάνεται υπόψη το ύψος του επιτοκίου των εντόκων γραμματίων του Δημοσίου 12μηνιας διάρκειας που θα ισχύει κατά την ημερομηνία λήψης της προκαταβολής προσαυξημένο κατά 0,25 ποσοστιαίες μονάδες¹³¹ το οποίο θα παραμένει σταθερό μέχρι την εξάντληση του ποσού της χορηγηθείσας προκαταβολής.

Η πληρωμή του συμβατικού τιμήματος θα γίνεται με την προσκόμιση των νομίμων παραστατικών και δικαιολογητικών που προβλέπονται από τις διατάξεις του άρθρου 200 παρ. 5 του ν. 4412/2016¹³², καθώς και κάθε άλλου δικαιολογητικού που τυχόν ήθελε ζητηθεί από τις αρμόδιες υπηρεσίες που διενεργούν τον έλεγχο και την πληρωμή.

Σε περίπτωση που δεν επιλέξει ο προσφέρων κανέναν εκ των δυο τρόπων, τεκμαίρεται ότι επιλέγει τον τρόπο (α).

5.1.2. Τον ανάδοχο βαρύνουν οι υπέρ τρίτων κρατήσεις, καθώς και κάθε άλλη επιβάρυνση, σύμφωνα με την κείμενη νομοθεσία, μη συμπεριλαμβανομένου Φ.Π.Α., για την παράδοση του αγαθού στον τόπο και με τον τρόπο που προβλέπεται στα έγγραφα της σύμβασης. Ιδίως βαρύνεται με τις ακόλουθες κρατήσεις:

α) κράτηση ύψους 0,1%, η οποία υπολογίζεται επί της αξίας κάθε πληρωμής προ φόρων και κρατήσεων της αρχικής, καθώς και κάθε συμπληρωματικής σύμβασης υπέρ της Ενιαίας Αρχής Δημοσίων Συμβάσεων.¹³³

β) κράτηση ύψους 0,02% υπέρ της ανάπτυξης και συντήρησης του ΟΠΣ ΕΣΗΔΗΣ, η οποία υπολογίζεται επί της αξίας, εκτός ΦΠΑ, της αρχικής, καθώς και κάθε συμπληρωματικής σύμβασης. Το ποσό αυτό παρακρατείται σε κάθε πληρωμή από την αναθέτουσα αρχή στο όνομα και για λογαριασμό του Υπουργείου Ψηφιακής Διακυβέρνησης, σύμφωνα με την παρ. 6 του άρθρου 36 του ν. 4412/2016. **Μέχρι την έκδοση της κοινής απόφασης της παρ. 6 του άρθρου 36 του ν. 4412/2016, η ως άνω κράτηση δεν επιβάλλεται**¹³⁴.

Οι υπέρ τρίτων κρατήσεις υπόκεινται στο εκάστοτε ισχύον αναλογικό τέλος χαρτοσήμου 3% και στην επ' αυτού εισφορά υπέρ ΟΓΑ 20%.

Με κάθε πληρωμή θα γίνεται η προβλεπόμενη από την κείμενη νομοθεσία παρακράτηση φόρου εισοδήματος αξίας 4 % επί του καθαρού ποσού.

¹³⁰ Για τα τιμολόγια που εκδίδονται κατά την εκτέλεση των δημοσίων συμβάσεων, ανεξαρτήτως αξίας αυτών, οι αναθέτουσες αρχές υποχρεούνται να παραλαμβάνουν και να επεξεργάζονται ηλεκτρονικά τιμολόγια που είναι σύμφωνα με το ευρωπαϊκό πρότυπο έκδοσης ηλεκτρονικών τιμολογίων, σύμφωνα με τις διατάξεις των άρθρων 148 έως και 153 του ν. 4601/2019 (Α' 44) και των, κατ' εξουσιοδότηση του άρθρου 154 του νόμου αυτού, κανονιστικών αποφάσεων.

¹³¹ Βλ. Απόφαση 2/51557/0026/10-09-01 ΦΕΚ 1209/Β/01 Υπ. Οικονομικών, στο βαθμό που η Α.Α. υπάγεται στο πεδίο εφαρμογής της

¹³² Πρβλ. άρθρο 200 παρ. 5 ν. 4412/2016, όπως τροποποιήθηκε με το άρθρο 107 περ. 36 του ν. 4497/2017.

¹³³ Άρθρο 350, παρ. 3 του ν. 4412/2016, όπως ισχύει.

¹³⁴ Πρβλ. παρ. 1 άρθρου 25 του ν. 5039/2023 (Α' 83), σύμφωνα με την οποία: «Στο άρθρο 376 του ν. 4412/2016 (Α' 147) περί μεταβατικών διατάξεων, προστίθεται παρ. 18, ως εξής: «18. Μέχρι την έκδοση της κοινής απόφασης της παρ. 6 του άρθρου 36 η κράτηση της παρ. 1 του ιδίου άρθρου του πρώτου εδαφίου της ίδιας παραγράφου δεν επιβάλλεται.»

5.1.3. Σε περίπτωση υποβολής ηλεκτρονικού τιμολογίου, ο ανάδοχος συμπληρώνει στο πεδίο BT-11: Στοιχείο αναφοράς αγαθού του Εθνικού Μορφότυπου Ηλεκτρονικού Τιμολογίου¹³⁵: «ο κωδικοποιημένος Ενάριθμος» [δεδομένου ότι οι δαπάνες βαρύνουν τον προϋπολογισμό Δημοσίων Επενδύσεων].

5.2 Κήρυξη οικονομικού φορέα εκπτώτου - Κυρώσεις

5.2.1. Ο ανάδοχος κηρύσσεται υποχρεωτικά έκπτωτος¹³⁶ από τη σύμβαση και από κάθε δικαίωμα που απορρέει από αυτήν, με απόφαση της αναθέτουσας αρχής, ύστερα από γνωμοδότηση του αρμόδιου συλλογικού οργάνου (Επιτροπή Παρακολούθησης και Παραλαβής):

α) στην περίπτωση της παρ. 7 του άρθρου 105 περί κατακύρωσης και σύναψης σύμβασης,

β) στην περίπτωση που δεν εκπληρώσει τις υποχρεώσεις του που απορρέουν από τη σύμβαση ή/και δεν συμμορφωθεί με τις σχετικές γραπτές εντολές της υπηρεσίας, που είναι σύμφωνες με τη σύμβαση ή τις κείμενες διατάξεις, εντός του συμφωνημένου χρόνου εκτέλεσης της σύμβασης,

γ) εφόσον δεν φορτώσει, δεν παραδώσει ή δεν αντικαταστήσει τα συμβατικά αγαθά ή δεν επισκευάσει ή δεν συντηρήσει αυτά μέσα στον συμβατικό χρόνο ή στον χρόνο παράτασης που του δόθηκε, σύμφωνα με όσα προβλέπονται στο άρθρο 206 του ν. 4412/2016 και την παρούσα διακήρυξη, με την επιφύλαξη της επόμενης παραγράφου.

Στην περίπτωση συνδρομής λόγου έκπτωσης του αναδόχου από σύμβαση κατά την ως άνω περίπτωση γ', η αναθέτουσα αρχή κοινοποιεί στον ανάδοχο ειδική όχληση, στην οποία μνημονεύει τις διατάξεις του άρθρου 203 του ν. 4412/2016¹³⁷ και περιλαμβάνει συγκεκριμένη περιγραφή των ενεργειών στις οποίες οφείλει να προβεί ο ανάδοχος, προκειμένου να συμμορφωθεί, μέσα σε προθεσμία δεκαπέντε (15) ημερών από την κοινοποίηση της ανωτέρω όχλησης. Αν η προθεσμία που τάχθηκε με την ειδική όχληση, παρέλθει, χωρίς ο ανάδοχος να συμμορφωθεί, κηρύσσεται έκπτωτος μέσα σε προθεσμία τριάντα (30) ημερών από την άπρακτη πάροδο της προθεσμίας συμμόρφωσης, με απόφαση της αναθέτουσας αρχής.

Ο ανάδοχος δεν κηρύσσεται έκπτωτος για λόγους που ανάγονται σε υπαιτιότητα του φορέα εκτέλεσης της σύμβασης ή αν συντρέχουν λόγοι ανωτέρας βίας.

Στον οικονομικό φορέα, που κηρύσσεται έκπτωτος από τη σύμβαση, επιβάλλονται, με απόφαση του αποφαινόμενου οργάνου, ύστερα από γνωμοδότηση του αρμόδιου οργάνου, το οποίο υποχρεωτικά καλεί τον ενδιαφερόμενο προς παροχή εξηγήσεων, αθροιστικά οι παρακάτω κυρώσεις:

α) ολική κατάπτωση της εγγύησης συμμετοχής ή καλής εκτέλεσης της σύμβασης κατά περίπτωση,

β) είσπραξη εντόκως της προκαταβολής που χορηγήθηκε στον έκπτωτο από τη σύμβαση ανάδοχο, είτε από ποσό που δικαιούται να λάβει, είτε με κατάθεση του ποσού από τον ίδιο, είτε με κατάπτωση της εγγύησης προκαταβολής. Ο υπολογισμός των τόκων γίνεται από την ημερομηνία λήψης της προκαταβολής από τον ανάδοχο μέχρι την ημερομηνία έκδοσης της απόφασης κήρυξής του ως εκπτώτου, με το ισχύον κάθε φορά ανώτατο όριο επιτοκίου για τόκο από δικαιοπραξία, από την ημερομηνία δε αυτή και μέχρι την επιστροφή της, με το ισχύον κάθε φορά επιτόκιο για τόκο υπερημερίας,

γ) Καταλογισμός του διαφέροντος, που προκύπτει εις βάρος της αναθέτουσας αρχής, εφόσον αυτή προμηθευτεί τα αγαθά, που δεν προσκομίστηκαν προσηκόντως από τον έκπτωτο οικονομικό φορέα, αναθέτοντας το ανεκτέλεστο αντικείμενο της σύμβασης στον επόμενο κατά σειρά κατάταξης οικονομικό φορέα που είχε λάβει μέρος στη διαδικασία ανάθεσης της σύμβασης. Αν ο οικονομικός φορέας του προηγούμενου εδαφίου δεν αποδεχθεί την ανάθεση της σύμβασης, η αναθέτουσα αρχή μπορεί να προμηθευτεί τα αγαθά, που δεν προσκομίστηκαν προσηκόντως από τον έκπτωτο οικονομικό φορέα, από τρίτο οικονομικό φορέα, είτε με διενέργεια νέας διαδικασίας ανάθεσης σύμβασης, είτε με προσφυγή στη διαδικασία διαπραγμάτευσης, χωρίς προηγούμενη δημοσίευση, εφόσον συντρέχουν οι προϋποθέσεις του άρθρου 32 του ν. 4412/2016. Το διαφέρον υπολογίζεται με τον ακόλουθο τύπο:

¹³⁵ Πρβλ. Απόφαση αριθμ. 63446/2021 (Β' 2338/02.06.2021) Υπουργών Οικονομικών – Ανάπτυξης και Επενδύσεων – Επικρατείας «Καθορισμός Εθνικού Μορφότυπου ηλεκτρονικού τιμολογίου στο πλαίσιο των Δημοσίων Συμβάσεων», άρθρο 3 παρ.2, πεδίο «BT-11: Στοιχείο αναφοράς αγαθού / υπηρεσίας / μελέτης / έργου»

¹³⁶ Άρθρο 203 του ν. 4412/2016

$\Delta = (\text{TKT} - \text{TKE}) \times \text{Π Όπου: } \Delta = \text{Διαφέρον που θα προκύψει εις βάρος της αναθέτουσας αρχής, εφόσον αυτή προμηθευτεί τα αγαθά που δεν προσκομίστηκαν προσηκόντως από τον έκπτωτο οικονομικό φορέα, σύμφωνα με τα ανωτέρω αναφερόμενα. Το διαφέρον λαμβάνει θετικές τιμές, αλλιώς θεωρείται ίσο με μηδέν.}$

TKT = Τιμή κατακύρωσης της προμήθειας των αγαθών, που δεν προσκομίστηκαν προσηκόντως από τον έκπτωτο οικονομικό φορέα στον νέο ανάδοχο.

TKE = Τιμή κατακύρωσης της προμήθειας των αγαθών, που δεν προσκομίστηκαν προσηκόντως από τον έκπτωτο οικονομικό φορέα, σύμφωνα με τη σύμβαση από την οποία κηρύχθηκε έκπτωτος ο οικονομικός φορέας.

Π = Συντελεστής προσαύξησης προσδιορισμού της έμμεσης ζημίας που προκαλείται στην αναθέτουσα αρχή από την έκπτωση του αναδόχου ο οποίος λαμβάνει την τιμή 1,01.

Ο καταλογισμός του διαφέροντος επιβάλλεται στον έκπτωτο οικονομικό φορέα με απόφαση της αναθέτουσας αρχής, που εκδίδεται σε αποκλειστική προθεσμία δεκαοκτώ (18) μηνών μετά την έκδοση και την κοινοποίηση της απόφασης κήρυξης εκπτώτου, και εφόσον κατακυρωθεί η προμήθεια των αγαθών που δεν προσκομίστηκαν προσηκόντως από τον έκπτωτο οικονομικό φορέα σε τρίτο οικονομικό φορέα. Για την είσπραξη του διαφέροντος από τον έκπτωτο οικονομικό φορέα μπορεί να εφαρμόζεται η διαδικασία του Κώδικα Είσπραξης Δημόσιων Εσόδων. Το διαφέρον εισπράττεται υπέρ της αναθέτουσας αρχής.

δ) Επιπλέον, μπορεί να επιβληθεί προσωρινός αποκλεισμός του αναδόχου από το σύνολο των συμβάσεων προμηθειών ή υπηρεσιών των φορέων που εμπίπτουν στις διατάξεις του ν. 4412/2016 κατά τα ειδικότερα προβλεπόμενα στο άρθρο 74 του ως άνω νόμου, περί αποκλεισμού οικονομικού φορέα από δημόσιες συμβάσεις (η κύρωση του οριζόντιου αποκλεισμού δύναται να επιβληθεί μετά την έκδοση του προβλεπόμενου π.δ.).

5.2.2. Αν το αγαθό φορτωθεί - παραδοθεί ή αντικατασταθεί μετά τη λήξη του συμβατικού χρόνου και μέχρι τη λήξη του χρόνου της παράτασης που χορηγήθηκε, σύμφωνα με το άρθρο 206 του ν. 4412/16, επιβάλλεται πρόστιμο¹³⁸ πέντε τοις εκατό (5%) επί της συμβατικής αξίας της ποσότητας που παραδόθηκε εκπρόθεσμα.

Το παραπάνω πρόστιμο υπολογίζεται επί της συμβατικής αξίας των εκπρόθεσμα παραδοθέντων αγαθών, χωρίς ΦΠΑ. Εάν τα αγαθά που παραδόθηκαν εκπρόθεσμα επηρεάζουν τη χρησιμοποίηση των αγαθών που παραδόθηκαν εμπρόθεσμα, το πρόστιμο υπολογίζεται επί της συμβατικής αξίας της συνολικής ποσότητας αυτών.

Κατά τον υπολογισμό του χρονικού διαστήματος της καθυστέρησης για φόρτωση- παράδοση ή αντικατάσταση των αγαθών, με απόφαση του αποφαινόμενου οργάνου, ύστερα από γνωμοδότηση του αρμόδιου οργάνου, δεν λαμβάνεται υπόψη ο χρόνος που παρήλθε πέραν του εύλογου, κατά τα διάφορα στάδια των διαδικασιών, για τον οποίο δεν ευθύνεται ο ανάδοχος και παρατείνεται, αντίστοιχα, ο χρόνος φόρτωσης - παράδοσης.

Εφόσον ο ανάδοχος έχει λάβει προκαταβολή, εκτός από το προβλεπόμενο κατά τα ανωτέρω πρόστιμο, καταλογίζεται σε βάρος του και τόκος επί του ποσού της προκαταβολής, που υπολογίζεται από την επομένη της λήξης του συμβατικού χρόνου, μέχρι την προσκόμιση του συμβατικού αγαθού, με το ισχύον κάθε φορά ανώτατο όριο του ποσοστού του τόκου υπερημερίας.

Η είσπραξη του προστίμου και των τόκων επί της προκαταβολής γίνεται με παρακράτηση από το ποσό πληρωμής του αναδόχου ή, σε περίπτωση ανεπάρκειας ή έλλειψης αυτού, με ισόποση κατάπτωση της εγγύησης καλής εκτέλεσης και προκαταβολής αντίστοιχα, εφόσον ο ανάδοχος δεν καταθέσει το απαιτούμενο ποσό.

Σε περίπτωση ένωσης οικονομικών φορέων, το πρόστιμο και οι τόκοι επιβάλλονται αναλόγως σε όλα τα μέλη της ένωσης.

¹³⁸ Άρθρο 207 του ν. 4412/2016.

5.3 Διοικητικές προσφυγές κατά τη διαδικασία εκτέλεσης των συμβάσεων¹³⁹

Ο ανάδοχος μπορεί κατά των αποφάσεων που επιβάλλουν σε βάρος του κυρώσεις, δυνάμει των όρων των άρθρων 5.2 (Κήρυξη οικονομικού φορέα εκπτώτου - Κυρώσεις), 6.1. (Χρόνος παράδοσης αγαθών), 6.4. (Απόρριψη συμβατικών αγαθών – αντικατάσταση), καθώς και κατ' εφαρμογή των συμβατικών όρων, να ασκήσει προσφυγή για λόγους νομιμότητας και ουσίας ενώπιον του φορέα που εκτελεί τη σύμβαση μέσα σε ανατρεπτική προθεσμία (30) ημερών από την ημερομηνία της κοινοποίησης ή της πλήρους γνώσης της σχετικής απόφασης. Η εμπρόθεσμη άσκηση της προσφυγής αναστέλλει τις επιβαλλόμενες κυρώσεις. Επί της προσφυγής αποφασίζει το αρμοδίως αποφαινόμενο όργανο, ύστερα από γνωμοδότηση του προβλεπόμενου στο τελευταίο εδάφιο της περίπτωσης β' της παραγράφου 11 του άρθρου 221 του ν.4412/2016 οργάνου, εντός προθεσμίας τριάντα (30) ημερών από την άσκησή της, άλλως θεωρείται ως σιωπηρώς απορριφθείσα. Κατά της απόφασης αυτής δεν χωρεί η άσκηση άλλης οποιασδήποτε φύσης διοικητικής προσφυγής. Αν κατά της απόφασης που επιβάλλει κυρώσεις δεν ασκηθεί εμπρόθεσμα η προσφυγή ή αν απορριφθεί αυτή από το αποφαινόμενο αρμοδίως όργανο, η απόφαση καθίσταται οριστική. Αν ασκηθεί εμπρόθεσμα προσφυγή, αναστέλλονται οι συνέπειες της απόφασης μέχρι αυτή να οριστικοποιηθεί.

5.4 Δικαστική επίλυση διαφορών

Κάθε διαφορά μεταξύ των συμβαλλόμενων μερών που προκύπτει από τη σύμβαση που συνάπτεται στο πλαίσιο της παρούσας Διακήρυξης, επιλύεται με την άσκηση προσφυγής ή αγωγής στο Διοικητικό Εφετείο της Περιφέρειας στην οποία εκτελείται η σύμβαση, κατά τα ειδικότερα οριζόμενα στις παρ. 1 έως και 6 του άρθρου 205Α του ν. 4412/2016¹⁴⁰. Πριν από την άσκηση της προσφυγής στο Διοικητικό Εφετείο προηγείται υποχρεωτικά η τήρηση της ενδικοφανούς διαδικασίας που προβλέπεται στο άρθρο 205 του ν. 4412/2016 και την παράγραφο 5.3 της παρούσας, διαφορετικά η προσφυγή απορρίπτεται ως απαράδεκτη. Αν ο ανάδοχος της σύμβασης είναι κοινοπραξία, η προσφυγή ασκείται είτε από την ίδια είτε από όλα τα μέλη της. Δεν απαιτείται η τήρηση ενδικοφανούς διαδικασίας αν ασκείται από τον ενδιαφερόμενο αγωγή, στο δικόγραφο της οποίας δεν σωρεύεται αίτημα ακύρωσης ή τροποποίησης διοικητικής πράξης ή παράλειψης.

¹³⁹ Άρθρο 205 του ν. 4412/2016. Για την εξέταση των προβλεπόμενων προσφυγών, συγκροτείται ειδικό γνωμοδοτικό όργανο, τριμελές ή πενταμελές), τα μέλη του οποίου είναι διαφορετικά από τα μέλη του γνωμοδοτικού οργάνου που είναι αρμόδιο για τα υπόλοιπα θέματα που ανακύπτουν κατά τη διαδικασία εκτέλεσης.

¹⁴⁰ Άρθρο 205Α του ν. 4412/2016.

6. ΧΡΟΝΟΣ ΚΑΙ ΤΡΟΠΟΣ ΕΚΤΕΛΕΣΗΣ

6.1 Χρόνος παράδοσης αγαθών

6.1.1. Ο ανάδοχος υποχρεούται να παραδώσει και τοποθετήσει τα υλικά εντός δώδεκα -12- μηνών στο Αρχαιολογικό Μουσείο Πολυγύρου της Χαλκιδικής. Ο Ανάδοχος υποχρεούται αφού εγκαταστήσει τα αγαθά στις τελικές τους θέσεις, να απομακρύνει τα άχρηστα υλικά από τους χώρους εγκατάστασης και να παραδώσει τους χώρους σε άψογη κατάσταση λειτουργίας. Ο Ανάδοχος υποχρεούται επίσης να παραδώσει τεύχος οδηγιών λειτουργίας και συντήρησης και να πραγματοποιήσει εκπαίδευση του προσωπικού.

Ο συμβατικός χρόνος παράδοσης των αγαθών μπορεί να παρατείνεται, πριν από τη λήξη του αρχικού συμβατικού χρόνου παράδοσης, υπό τις ακόλουθες σωρευτικές προϋποθέσεις: α) τηρούνται οι όροι του άρθρου 132 περί τροποποίησης συμβάσεων κατά τη διάρκειά τους, β) έχει εκδοθεί αιτιολογημένη απόφαση του αρμόδιου αποφαινόμενου οργάνου της αναθέτουσας αρχής μετά από γνωμοδότηση αρμόδιου συλλογικού οργάνου, είτε με πρωτοβουλία της αναθέτουσας αρχής και εφόσον συμφωνεί ο ανάδοχος, είτε ύστερα από σχετικό αίτημα του αναδόχου, το οποίο υποβάλλεται υποχρεωτικά πριν από τη λήξη του συμβατικού χρόνου, γ) το χρονικό διάστημα της παράτασης είναι ίσο ή μικρότερο από τον αρχικό συμβατικό χρόνο παράδοσης. Στην περίπτωση παράτασης του συμβατικού χρόνου παράδοσης, ο χρόνος παράτασης δεν συνυπολογίζεται στον συμβατικό χρόνο παράδοσης¹⁴¹.

Στην περίπτωση παράτασης του συμβατικού χρόνου παράδοσης έπειτα από αίτημα του αναδόχου, επιβάλλονται οι κυρώσεις που προβλέπονται στην παράγραφο 5.2.2 της παρούσας.

Με αιτιολογημένη απόφαση του αρμόδιου αποφαινόμενου οργάνου, η οποία εκδίδεται ύστερα από γνωμοδότηση του οργάνου της περ. β' της παρ. 11 του άρθρου 221 του ν. 4412/2016, ο συμβατικός χρόνος φόρτωσης παράδοσης των αγαθών μπορεί να μετατίθεται. Μετάθεση επιτρέπεται μόνο όταν συντρέχουν λόγοι ανωτέρας βίας ή άλλοι ιδιαιτέρως σοβαροί λόγοι, που καθιστούν αντικειμενικώς αδύνατη την εμπρόθεσμη παράδοση των συμβατικών ειδών. Στις περιπτώσεις μετάθεσης του συμβατικού χρόνου φόρτωσης παράδοσης δεν επιβάλλονται κυρώσεις.

6.1.2. Εάν λήξει ο συμβατικός χρόνος παράδοσης, χωρίς να υποβληθεί εγκαίρως αίτημα παράτασης ή, εάν λήξει ο παραταθείς, κατά τα ανωτέρω, χρόνος, χωρίς να παραδοθεί το αγαθό, ο ανάδοχος κηρύσσεται έκπτωτος.

6.1.3. Ο ανάδοχος υποχρεούται να ειδοποιεί την υπηρεσία που εκτελεί την προμήθεια, την αποθήκη υποδοχής των αγαθών και την επιτροπή παραλαβής, για την ημερομηνία που προτίθεται να παραδώσει το αγαθό, τουλάχιστον πέντε (5) εργάσιμες ημέρες νωρίτερα.

Μετά από κάθε προσκόμιση αγαθού στην αποθήκη υποδοχής αυτών, ο ανάδοχος υποχρεούται να υποβάλει στην υπηρεσία αποδεικτικό, θεωρημένο από τον υπεύθυνο της αποθήκης, στο οποίο αναφέρεται η ημερομηνία προσκόμισης, το αγαθό, η ποσότητα και ο αριθμός της σύμβασης σε εκτέλεση της οποίας προσκομίστηκε.

6.2 Παραλαβή αγαθών - Χρόνος και τρόπος παραλαβής αγαθών

6.2.1. Η παραλαβή των αγαθών γίνεται από επιτροπές, πρωτοβάθμιες ή και δευτεροβάθμιες, που συγκροτούνται σύμφωνα με την παρ. 11 περ. β του άρθρου 221 του ν. 4412/16¹⁴² κατά τα οριζόμενα στο

¹⁴¹ Παρ. 1 και 2 άρθρου 206

¹⁴² Άρθρο 221 παρ. 11 β) του ν. 4412/2016: «Για την παρακολούθηση και την παραλαβή της σύμβασης προμήθειας συγκροτείται τριμελής ή πενταμελής επιτροπή παρακολούθησης και παραλαβής με απόφαση του αρμόδιου οργάνου της αναθέτουσας αρχής ή του φορέα εκτέλεσης της σύμβασης. Εφόσον απαιτούνται ειδικές γνώσεις, ένα τουλάχιστον μέλος της επιτροπής πρέπει να έχει την αντίστοιχη ειδικότητα. Εφόσον μεταξύ των υπηρετούντων στην αναθέτουσα αρχή δεν υπάρχει υπάλληλος με την αντίστοιχη ειδικότητα, η αναθέτουσα αρχή ζητεί τη συνδρομή άλλων φορέων του δημοσίου ή του ευρύτερου δημοσίου τομέα. Το όργανο αυτό εισηγείται για όλα τα θέματα παραλαβής του φυσικού αντικείμενου της σύμβασης, προβαίνοντας σε μακροσκοπικούς, λειτουργικούς ή και επιχειρησιακούς ελέγχους του προς παραλαβή αντικείμενου της σύμβασης, εφόσον προβλέπεται από τη σύμβαση ή κρίνεται αναγκαίο, συντάσσει τα σχετικά πρωτόκολλα, παρακολουθεί και ελέγχει την προσηκούσα εκτέλεση όλων των όρων της σύμβασης και την εκπλήρωση των υποχρεώσεων του αναδόχου και εισηγείται τη λήψη των επιβεβλημένων μέτρων λόγω μη τήρησης των ως άνω όρων. Με απόφαση του αρμόδιου αποφαινόμενου οργάνου μπορεί να συγκροτείται δευτεροβάθμια επιτροπή παρακολούθησης και παραλαβής με τις παραπάνω αρμοδιότητες. [...]»

” Το κείμενο της διάταξης είναι διαφορετικό (εν μέρει, τουλάχιστον).

άρθρο 208 του ως άνω νόμου και το Παράρτημα Ι της παρούσας. Κατά την διαδικασία παραλαβής των αγαθών διενεργείται ποσοτικός και ποιοτικός έλεγχος και εφόσον το επιθυμεί μπορεί να παραστεί και ο προμηθευτής. Ο ποιοτικός έλεγχος των αγαθών γίνεται με τους ακόλουθους τρόπους: **μακροσκοπικός έλεγχος και πρακτική δοκιμασία.**

Το κόστος της διενέργειας των ελέγχων βαρύνει τον ανάδοχο.

Η επιτροπή παραλαβής, μετά τους προβλεπόμενους ελέγχους συντάσσει πρωτόκολλα (μακροσκοπικό – οριστικό- παραλαβής του αγαθού με παρατηρήσεις –απόρριψης των αγαθών) σύμφωνα με την παρ.3 του άρθρου 208 του ν. 4412/16.

Τα πρωτόκολλα που συντάσσονται από τις επιτροπές (πρωτοβάθμιες – δευτεροβάθμιες) κοινοποιούνται υποχρεωτικά και στους αναδόχους.

Αγαθά που απορρίφθηκαν ή κρίθηκαν παραληπτά με έκπτωση επί της συμβατικής τιμής, με βάση τους ελέγχους που πραγματοποίησε η πρωτοβάθμια επιτροπή παραλαβής, μπορούν να παραπέμπονται για επανεξέταση σε δευτεροβάθμια επιτροπή παραλαβής ύστερα από αίτημα του αναδόχου ή αυτεπάγγελτα σύμφωνα με την παρ. 5 του άρθρου 208 του ν.4412/16. Τα έξοδα βαρύνουν σε κάθε περίπτωση τον ανάδοχο.

Επίσης, εάν ο τελευταίος διαφωνεί με τα αποτελέσματα των εργαστηριακών εξετάσεων που διενεργήθηκαν από πρωτοβάθμιες ή δευτεροβάθμιες επιτροπές παραλαβής μπορεί να ζητήσει εγγράφως εξέταση κατ'έφεση των οικείων αντιδειγμάτων, μέσα σε ανατρεπτική προθεσμία είκοσι (20) ημερών από την γνωστοποίηση σε αυτόν των αποτελεσμάτων της αρχικής εξέτασης, με τον τρόπο που περιγράφεται στην παρ. 8 του άρθρου 208 του ν. 4412/2016.

Το αποτέλεσμα της κατ'έφεση εξέτασης είναι υποχρεωτικό και τελεσίδικο και για τα δύο μέρη.

Ο ανάδοχος δεν μπορεί να ζητήσει παραπομπή σε δευτεροβάθμια επιτροπή παραλαβής μετά τα αποτελέσματα της κατ'έφεση εξέτασης.

6.2.2. Η παραλαβή των αγαθών και η έκδοση των σχετικών πρωτοκόλλων παραλαβής πραγματοποιείται μέσα στους κατωτέρω καθοριζόμενους χρόνους: **εντός ενός μήνα από την παράδοση/εγκατάσταση/πλήρη λειτουργία του προς παράδοση είδους.**

Αν η παραλαβή των αγαθών και η σύνταξη του σχετικού πρωτοκόλλου δεν πραγματοποιηθεί από την επιτροπή παρακολούθησης και παραλαβής μέσα στον οριζόμενο από τη σύμβαση χρόνο, θεωρείται ότι η παραλαβή συντελέστηκε αυτοδίκαια, με κάθε επιφύλαξη των δικαιωμάτων του Δημοσίου και εκδίδεται προς τούτο σχετική απόφαση του αρμόδιου αποφαινόμενου οργάνου, με βάση μόνο το θεωρημένο από την υπηρεσία που παραλαμβάνει τα αγαθά αποδεικτικό προσκόμισης τούτων, σύμφωνα δε με την απόφαση αυτή η αποθήκη του φορέα εκδίδει δελτίο εισαγωγής του αγαθού και εγγραφής του στα βιβλία της, προκειμένου να πραγματοποιηθεί η πληρωμή του αναδόχου.

Ανεξάρτητα από την, κατά τα ανωτέρω, αυτοδίκαιη παραλαβή και την πληρωμή του αναδόχου, πραγματοποιούνται οι προβλεπόμενοι από τη σύμβαση έλεγχοι από επιτροπή που συγκροτείται με απόφαση του αρμόδιου αποφαινόμενου οργάνου, στην οποία δεν μπορεί να συμμετέχουν ο πρόεδρος και τα μέλη της επιτροπής που δεν πραγματοποίησε την παραλαβή στον προβλεπόμενο από τη σύμβαση χρόνο. Η παραπάνω επιτροπή παραλαβής προβαίνει σε όλες τις διαδικασίες παραλαβής που προβλέπονται από την ως άνω παράγραφο 1 και το άρθρο 208 του ν. 4412/2016 και συντάσσει τα σχετικά πρωτόκολλα. Οι εγγυητικές επιστολές προκαταβολής και καλής εκτέλεσης δεν επιστρέφονται πριν από την ολοκλήρωση όλων των προβλεπόμενων από τη σύμβαση ελέγχων και τη σύνταξη των σχετικών πρωτοκόλλων.¹⁴³

6.3 Ειδικό όροι ναύλωσης – ασφάλισης - ανακοίνωσης φόρτωσης και ποιοτικού ελέγχου στο εξωτερικό

Δεν εφαρμόζεται.

¹⁴³ Στο άρθρο αυτό η Α.Α. μπορεί να χρησιμοποιήσει μεταβατικά τις οδηγίες που δίνονται στην ΥΑ Π1/2489/6.09.1995 (Β' 764), η οποία δεν έχει καταργηθεί.

6.4 Απόρριψη συμβατικών αγαθών – Αντικατάσταση

6.4.1. Σε περίπτωση οριστικής απόρριψης ολόκληρης ή μέρους της συμβατικής ποσότητας των αγαθών, με απόφαση του αποφαινόμενου οργάνου ύστερα από γνωμοδότηση του αρμόδιου οργάνου, μπορεί να εγκρίνεται αντικατάστασή της με άλλη, που να είναι σύμφωνη με τους όρους της σύμβασης, μέσα σε τακτή προθεσμία που ορίζεται από την απόφαση αυτή.

6.4.2. Αν η αντικατάσταση γίνεται μετά τη λήξη του συμβατικού χρόνου, η προθεσμία που ορίζεται για την αντικατάσταση δεν μπορεί να είναι μεγαλύτερη του 1/2 του συνολικού συμβατικού χρόνου, ο δε ανάδοχος θεωρείται ως εκπρόθεσμος και υπόκειται σε κυρώσεις λόγω εκπρόθεσμης παράδοσης. Αν ο ανάδοχος δεν αντικαταστήσει τα αγαθά που απορρίφθηκαν μέσα στην προθεσμία που του τάχθηκε και εφόσον έχει λήξει ο συμβατικός χρόνος, κηρύσσεται έκπτωτος και υπόκειται στις προβλεπόμενες κυρώσεις.

6.4.3. Η επιστροφή των αγαθών που απορρίφθηκαν γίνεται σύμφωνα με τα προβλεπόμενα στις παρ. 2 και 3 του άρθρου 213 του ν. 4412/2016.

6.5 Δείγματα – Δειγματοληψία – Εργαστηριακές εξετάσεις

Δεν εφαρμόζεται.

6.6 Εγγυημένη λειτουργία προμήθειας¹⁴⁴

Κατά την περίοδο της εγγυημένης λειτουργίας, η οποία διαρκεί πέντε έτη από την ολοκλήρωση της σύμβασης, ο ανάδοχος ευθύνεται για την καλή λειτουργία του αντικειμένου της προμήθειας. Επίσης, οφείλει κατά τον χρόνο της εγγυημένης λειτουργίας να προβαίνει στην προβλεπόμενη συντήρηση και να αποκαταστήσει οποιαδήποτε βλάβη με τρόπο και σε χρόνο που περιγράφονται στις τεχνικές προδιαγραφές και στα λοιπά τεύχη της σύμβασης.

Για την παρακολούθηση της εκπλήρωσης των συμβατικών υποχρεώσεων του αναδόχου η επιτροπή παρακολούθησης και παραλαβής ή η ειδική επιτροπή που ορίζεται για τον σκοπό αυτόν από την αναθέτουσα αρχή¹⁴⁵ προβαίνει στον απαιτούμενο έλεγχο της συμμόρφωσης του αναδόχου στα προβλεπόμενα στη σύμβαση για την εγγυημένη λειτουργία καθ' όλον τον χρόνο ισχύος της τηρώντας σχετικά πρακτικά. Σε περίπτωση μη συμμόρφωσης του αναδόχου προς τις συμβατικές του υποχρεώσεις, η επιτροπή εισηγείται στο αποφαινόμενο όργανο της σύμβασης την έκπτωση του αναδόχου.

Μέσα σε ένα (1) μήνα από τη λήξη του προβλεπόμενου χρόνου της εγγυημένης λειτουργίας η ως άνω επιτροπή συντάσσει σχετικό πρωτόκολλο παραλαβής της εγγυημένης λειτουργίας, στο οποίο αποφαινεται για τη συμμόρφωση του αναδόχου στις απαιτήσεις της σύμβασης. Σε περίπτωση μη συμμόρφωσης, ολικής ή μερικής, του αναδόχου, το συλλογικό όργανο μπορεί να προτείνει την κατάπτωση της εγγύησης καλής λειτουργίας που προβλέπεται στο άρθρο 72 του ν. 4412/2016 περί εγγυήσεων και στην παράγραφο 4.1.2 της παρούσας. Το πρωτόκολλο εγκρίνεται από το αρμόδιο αποφαινόμενο όργανο.

6.7 Αναπροσαρμογή τιμής¹⁴⁶

Δεν εφαρμόζεται επειδή δεν προβλέπεται διάρκεια της σύμβασης μεγαλύτερη των δώδεκα (12) μηνών.

6.8 Επικαιροποίηση τεχνικών προδιαγραφών κατά την εκτέλεση της σύμβασης¹⁴⁷

Εφόσον, μετά τη σύναψη της σύμβασης έχουν αντικατασταθεί, από τον κατασκευαστή, κάποια εκ των προσφερόμενων αγαθών με νεότερα είδη/ μοντέλα / εκδόσεις, ο ανάδοχος υποβάλλει στην αναθέτουσα αρχή πρόταση επικαιροποίησης, η οποία υπόκειται στην έγκριση της αναθέτουσας αρχής, κατόπιν

¹⁴⁴ Άρθρο 215 του ν. 4412/2016

¹⁴⁵ Πρβλ άρθρο 215 του ν. 4412/2016

¹⁴⁶ Άρθρο 53 παρ. 9 και 9α του ν. 4412/2016. Πρβλ και την με αριθμ. πρωτ. 95213/05-10-2022 εγκύκλιο του Υπουργείου Ανάπτυξης και Επενδύσεων, με θέμα «Εγκύκλιος εφαρμογής των παρ. 9 έως 10^α του άρθρου 53 του ν.4412/2016, περί εφαρμογής της ρήτρας αναπροσαρμογής των τιμών στις δημόσιες συμβάσεις προμηθειών και υπηρεσιών» (ΑΔΑ: 6Μ8Ο46ΜΤΛΡ-ΔΛΓ).

¹⁴⁷ Πρβλ. ιδίως Ελ.Συν Τμ. VI 57/2011, Κλ. ΣΤ'373/2019 & 158/2019

γνωμοδότησης της Επιτροπής Παρακολούθησης- Παραλαβής. Στο πλαίσιο της πρότασης επικαιροποίησης, τα αγαθά που θα αντικαταστήσουν εκείνα που προσφέρθηκαν και αξιολογήθηκαν πρέπει είναι τουλάχιστον ισοδύναμα με τα προσφερθέντα. Εφόσον εγκριθεί η πρόταση, ο ανάδοχος υποχρεούται να προμηθεύσει τα επικαιροποιημένα αγαθά αντί των αρχικά προσφερθέντων, χωρίς πρόσθετη οικονομική επιβάρυνση της αναθέτουσας αρχής και χωρίς μεταβολή των όρων πληρωμής. Ο χρόνος παράδοσης των επικαιροποιημένων αγαθών, όπως έχει οριστεί στην παρ. 6.1.1. της παρούσας, εκκινεί από την κοινοποίηση της εγκριτικής απόφασης της αναθέτουσας αρχής στον ανάδοχο.

ΠΑΡΑΡΤΗΜΑ Ι – Αναλυτική Περιγραφή Φυσικού και Οικονομικού Αντικειμένου της Σύμβασης

ΜΕΡΟΣ Α - ΠΕΡΙΓΡΑΦΗ ΦΥΣΙΚΟΥ ΑΝΤΙΚΕΙΜΕΝΟΥ ΤΗΣ ΣΥΜΒΑΣΗΣ

ΠΕΡΙΒΑΛΛΟΝ ΤΗΣ ΣΥΜΒΑΣΗΣ

Συνοπτική Περιγραφή των υπηρεσιών και της λειτουργίας της Α.Α.

Η αρμοδιότητα της Εφορείας ανάγεται σε όλα τα θέματα σχετικά με τη διατήρηση, προστασία και φύλαξη των αρχαιοτήτων, την επιστημονική έρευνα, την αποκάλυψη, τη συντήρηση, την ανάδειξη αρχαιοτήτων και νεώτερων θρησκευτικών μνημείων, και την έκθεσή τους στα Μουσεία, τον προγραμματισμό, τη διαχείριση, τη μελέτη και την εκτέλεση οποιουδήποτε αρχαιολογικού έργου, τη συντήρηση, επισκευή, αποκατάσταση, αναστήλωση, ανάδειξη και διαμόρφωση των μνημείων και των αρχαιολογικών χώρων, καθώς και του φυσικού ή μη περιβάλλοντός τους, την εκτέλεση όλων των ανωτέρω έργων με αυτεπιστασία και απολογιστικά, την επιστημονική μελέτη και δημοσίευση των αρχαιοτήτων, τη διαχείριση των μνημείων, των αρχαιολογικών χώρων, των Μουσείων και των Συλλογών, στον χώρο ευθύνης της, που ανήκουν στο κράτος, την προετοιμασία και την εισήγηση όλων των αρχαιολογικών θεμάτων στα αρμόδια Τοπικά Συμβούλια Μνημείων και την εν γένει μέριμνα εφαρμογής της ισχύουσας νομοθεσίας περί προστασίας των αρχαιοτήτων.

Οργανωτική δομή της Α.Α.

Υπουργείο Πολιτισμού και Αθλητισμού

Γενική Διεύθυνση Αρχαιοτήτων και Πολιτιστικής Κληρονομιάς

Εφορεία Αρχαιοτήτων Χαλκιδικής και Αγίου Όρους

Υφιστάμενα Τμήματα:

- Τμήμα Αρχαιολογικών Έργων και Μελετών
- Τμήμα Βυζαντινών και Μεταβυζαντινών Αρχαιοτήτων και Μουσείων
- Τμήμα Διοικητικής και Οικονομικής Υποστήριξης
- Τμήμα Προϊστορικών και Κλασικών Αρχαιοτήτων και Μουσείων
- Τμήμα Συντήρησης Αρχαιοτήτων και Έργων Τέχνης

Υφιστάμενη κατάσταση-υποδομές

Αρχαιολογικό Μουσείο Πολυγύρου

Το παλιό Αρχαιολογικό Μουσείο Πολυγύρου εγκαινιάστηκε τον Μάιο του 1971 και βρίσκεται στο κέντρο της πρωτεύουσας της Χαλκιδικής. Αρχικά περιλάμβανε μια εκθεσιακή αίθουσα. Ο μεγάλος αριθμός των σημαντικών και συχνά μοναδικών αρχαιοτήτων που αποκαλύφθηκαν τα τελευταία χρόνια και συσσωρεύονταν στις αποθήκες του Μουσείου οδήγησαν την Εφορεία να ζητήσει επέκταση του Μουσείου. Το αίτημα έγινε δεκτό και το 2005 εγκρίθηκε η οριστική μελέτη επέκτασης του Αρχαιολογικού Μουσείου Πολυγύρου (ΥΠΠΟ/ΔΜΜΠΚ/45127/1050/01-06-05). Το έργο «Επέκταση του Αρχαιολογικού Μουσείου Πολυγύρου» υλοποιήθηκε στο Επιχειρησιακό Πρόγραμμα Μακεδονία- Θράκη του ΕΣΠΑ 2007-2013. Η

επέκταση του Μουσείου περιλάμβανε αύξηση του εκθεσιακού χώρου με συνολικό εμβαδόν 582 τ.μ., αίθουσα περιοδικών εκθέσεων, αίθουσα εκπαιδευτικών προγραμμάτων, χώρους εργαστηρίων συντήρησης, χώρους γραφείων, καθώς και αύξηση των αποθηκευτικών χώρων.

ΣΚΟΠΟΣ ΚΑΙ ΣΤΟΧΟΙ ΤΗΣ ΣΥΜΒΑΣΗΣ

Περιγραφή των αναγκών της Α.Α.

Για τις ανάγκες της δημιουργίας της μόνιμης έκθεσης (Β΄ Φάση) των αρχαιολογικών ευρημάτων στους υπό οργάνωση εκθεσιακούς χώρους του κτηρίου του νέου Αρχαιολογικού Μουσείου Πολυγύρου απαιτείται:

- Η προμήθεια, κατασκευή, μεταφορά και τοποθέτηση προθηκών .
- Η προμήθεια, κατασκευή, μεταφορά και τοποθέτηση λοιπών εκθεσιακών κατασκευών (κατασκευές MDF-σύνθετοι θύλακες υποδοχής προθηκών και εποπτικού υλικού, βάθρα, ράφια, κρυστάλλινο πέτασμα, κατακόρυφες επιφάνειες plexiglass).

Στοιχεία ωριμότητας της Σύμβασης

1. Απόφαση οριστικής παραλαβής του έργου: «Επέκταση Αρχαιολογικού Μουσείου Πολυγύρου» ΥΠΠΟΑ/ΓΔΑΜΤΕ/ΔΜΕΕΜΠΚ/334842/29978/5552/12-10-2016.
2. Απόφαση έγκρισης Μουσειολογικής μελέτης: ΥΠΠΟΑ/ΓΔΑΠΚ/ΔΜΕΕΠ/ ΤΔΑΜ/152641/80360/7329/2004/29.8.2013.
3. Απόφαση έγκρισης Μουσειογραφικής μελέτης και μελέτης φωτισμού ΥΠΠΟΑ/ΓΔΑΜΤΕ/ΔΜΜΠΚ/ΤΑΜ/109111/12499/793/231/30.4.2014.
4. Έγκριση τροποποίησης αρχικής Μουσειογραφικής μελέτης και μελέτης φωτισμού ΥΠΠΟΑ/ΓΔΑΜΤΕ/ΔΜΕΕΜΠΚ/480016/47210/5559/15.11.2017.
5. της υπ' αριθ. πρωτ. 72929/2022 Απόφασης ΥΠΠΟΑ με θέμα «Ένταξη δέκα επτά (17) συνεχιζόμενων έργων εθνικού σκέλους του ΠΔΕ 2021 στο Τομεακό Πρόγραμμα Ανάπτυξης 2021-2025, Υποπρόγραμμα Α΄, του Υπουργείου Πολιτισμού & Αθλητισμού, σύμφωνα με την υπ' αριθμ. 64957/10.6.2021 (Β΄ 2548) απόφαση του Υφυπουργού Ανάπτυξης και Επενδύσεων «Μεταφορά συνεχιζόμενων έργων εθνικού σκέλους ΠΔΕ 2021 στα Προγράμματα Ανάπτυξης του ΕΠΑ 2021-2025 και ρυθμίσεις χρονοδιαγράμματος έγκρισης των Προγραμμάτων» (ΑΔΑ: 6ΗΟΧ4653Π4-ΗΩΠ),
6. Η υπ' αρ. πρωτ. 26200/10-3-2022 απόφασης του ΥΠ.ΑΝ (ΑΔΑ: ΨΣΓΗ46ΜΤΛΡ-Ο91) Απόφαση Τροποποίησης στο Πρόγραμμα Δημοσίων Επενδύσεων (ΠΔΕ) 2022, στη ΣΑΝΑ 514 του έργου.
7. Η υπ' αριθμ. Απόφασης ΥΠΠΟ με θέμα «Τροποποίηση της Πράξης «ΟΡΓΑΝΩΣΗ ΚΑΙ ΥΛΟΠΟΙΗΣΗ ΤΗΣ ΜΟΝΙΜΗΣ ΕΚΘΕΣΗΣ ΤΟΥ ΑΡΧΑΙΟΛΟΓΙΚΟΥ ΜΟΥΣΕΙΟΥ ΠΟΛΥΓΥΡΟΥ- Β΄ ΦΑΣΗ ΟΛΟΚΛΗΡΩΣΗΣ ΚΑΙ ΛΕΙΤΟΥΡΓΙΑΣ» με Κωδικό ΟΠΣ 5150378 στο «ΤΠΑ ΥΠΠΟ Α.ΠΟΛΙΤΙΣΤΙΚΗ ΚΛΗΡΟΝΟΜΙΑ 2021-2025» (ΑΔΑ: ΨΘ4Σ46ΝΚΟΤ-ΞΥΚ).

Τεκμηρίωση σκοπιμότητας/υποδιαίρεσης ή μη της σύμβασης σε τμήματα

Η ανάθεση της σύμβασης υπό τη μορφή χωριστών τμημάτων δεν είναι δυνατή λόγω της φύσης του έργου και της σχετικής ανάγκης ενιαίου συντονισμού της υλοποίησης αυτού.

ΑΝΤΙΚΕΙΜΕΝΟ ΤΗΣ ΣΥΜΒΑΣΗΣ

Η επιλογή αναδόχου για την «Προμήθεια, κατασκευή, μεταφορά και τοποθέτηση των προθηκών», την «Προμήθεια, κατασκευή, μεταφορά και τοποθέτηση των λοιπών εκθεσιακών κατασκευών» για τη διαμόρφωση του εκθεσιακού χώρου του Αρχαιολογικού Μουσείου Πολυγύρου σύμφωνα με τις εγκεκριμένες μελέτες και σχέδια των οποίων αποτυπώνονται στο Παράρτημα XII της εν θέματι Διακήρυξης. Η παρούσα σύμβαση υποδιαιρείται στα κάτωθι τμήματα:

- ΤΜΗΜΑ 1: Προμήθεια, κατασκευή, μεταφορά και τοποθέτηση προθηκών (7 τύποι) με τον ειδικό φωτισμό και μηχανήματα ύγρανσης-αφύγρανσης
- ΤΜΗΜΑ 2: Προμήθεια, κατασκευή, μεταφορά και τοποθέτηση λοιπών εκθεσιακών κατασκευών (κατασκευές MDF-σύνθετοι θύλακες υποδοχής προθηκών και εποπτικού υλικού, βάθρα, ράφια, κρυστάλλινο πέτασμα, κατακόρυφες επιφάνειες plexiglass)

Μεθοδολογία υλοποίησης

Ομάδα Έργου/Σχήμα Διοίκησης της Σύμβασης: Δεν απαιτείται.

Διάρκεια σύμβασης-Χρόνοι παράδοσης: Όπως αναφέρεται στο άρθρο 1.3 και το Κεφάλαιο 6 της Διακήρυξης.

Υπεργολαβία: Όπως αναφέρεται στο άρθρο 4.4 της Διακήρυξης.

Τόπος υλοποίησης/παράδοσης: Αρχαιολογικό Μουσείο Πολυγύρου Χαλκιδικής, Σταδίου 1, Πλατεία Ηρώων, ΤΚ 63100

Παραδοτέα-Διαδικασία Παραλαβής/Παρακολούθησης: Όπως αναφέρεται στο Κεφάλαιο 6 της Διακήρυξης.

Εκπαίδευση προσωπικού: Όπως αναφέρεται στο άρθρο 6.1 της Διακήρυξης.

Εγγυήσεις-Τεχνική Υποστήριξη: Όπως αναφέρεται στο άρθρο 6.6 της Διακήρυξης.

Προαιρέσεις: Δεν προβλέπονται.

Παρατάσεις: Αναφέρεται στο άρθρο 6.1 της Διακήρυξης.

Τροποποίηση Σύμβασης: Αναφέρεται στο άρθρο 4.5 της Διακήρυξης.

ΠΕΡΙΓΡΑΦΗ ΤΩΝ ΕΙΔΩΝ

ΤΜΗΜΑ 1: Προμήθεια, κατασκευή, μεταφορά και τοποθέτηση προθηκών (7 τύποι) με τον ειδικό φωτισμό και μηχανήματα ύγρανσης-αφύγρανσης

ΠΡΟΘΗΚΕΣ (7 τύποι):

1	Έξι (6) προθήκες επιδαπέδιες, κατακόρυφες αυτόφωτες κατασκευές τριών όψεων εκ των οποίων η μία ανοιγόμενη, τύπου A1	
	Π7	<ul style="list-style-type: none"> • Ένα (1) γραμμικό φωτιστικό LED 10W/m CRI90 3000K μήκους 2,5μ, με κάλυμμα ελλειπτικής στενής (10°) δέσμης με ένα (1) μετασχηματιστή DALI κατάλληλης ισχύος και όλα τα απαραίτητα αξεσουάρ στήριξης και τροφοδοσίας. • Ένα σύστημα ράγας χαμηλής τάσης με κάλυμμα, σχήματος Π με μήκη 0,55μ & 2,47μ & 0,55μ με όλα τα αξεσουάρ στήριξης και τροφοδοσίας και ένα (1) εξωτερικό μετασχηματιστή κατάλληλης ισχύος, και οκτώ (8) τεμάχια σποτ LED 7W CRI90 3000K με δυνατότητα επί του φωτιστικού ρύθμισης της στόχευσης και της δέσμης και ρύθμισης της έντασης μέσω μαγνητικής επαφής.

Π12		<ul style="list-style-type: none"> • Ένα (1) γραμμικό φωτιστικό LED 10W/m CRI90 3000K μήκους 1,85μ, με κάλυμμα ελλειπτικής στενής (10°) δέσμης με ένα (1) μετασχηματιστή DALI κατάλληλης ισχύος και όλα τα απαραίτητα αξεσουάρ στήριξης και τροφοδοσίας. • Ένα σύστημα ράγας χαμηλής τάσης με κάλυμμα, σχήματος Π με μήκη 0,65μ & 1,82μ & 0,65μ με όλα τα αξεσουάρ στήριξης και τροφοδοσίας και ένα (1) εξωτερικό μετασχηματιστή κατάλληλης ισχύος, και οκτώ (8) τεμάχια σποτ LED 7W CRI90 3000K με δυνατότητα επί του φωτιστικού ρύθμισης της στόχευσης και της δέσμης και ρύθμισης της έντασης μέσω μαγνητικής επαφής.
Π13		<ul style="list-style-type: none"> • Ένα (1) γραμμικό φωτιστικό LED 10W/m CRI90 3000K μήκους 1,20μ, με κάλυμμα ελλειπτικής στενής (10°) δέσμης με ένα (1) μετασχηματιστή DALI κατάλληλης ισχύος και όλα τα απαραίτητα αξεσουάρ στήριξης και τροφοδοσίας. • Ένα σύστημα ράγας χαμηλής τάσης με κάλυμμα, σχήματος Π με μήκη 0,50μ & 1,17μ & 0,50μ με όλα τα αξεσουάρ στήριξης και τροφοδοσίας και ένα (1) εξωτερικό μετασχηματιστή κατάλληλης ισχύος, και τέσσερα (4) τεμάχια σποτ LED 7W CRI90 3000K με δυνατότητα επί του φωτιστικού ρύθμισης της στόχευσης και της δέσμης και ρύθμισης της έντασης μέσω μαγνητικής επαφής.
Π23		<ul style="list-style-type: none"> • Ένα (1) γραμμικό φωτιστικό LED 10W/m CRI90 3000K μήκους 1,15μ, με κάλυμμα ελλειπτικής στενής (10°) δέσμης με ένα (1) μετασχηματιστή DALI κατάλληλης ισχύος και όλα τα απαραίτητα αξεσουάρ στήριξης και τροφοδοσίας. • Ένα σύστημα ράγας χαμηλής τάσης με κάλυμμα, σχήματος Π με μήκη 1,17μ & 1,97μ & 1,17μ με όλα τα αξεσουάρ στήριξης και τροφοδοσίας και ένα (1) εξωτερικό μετασχηματιστή κατάλληλης ισχύος, και οκτώ (8) τεμάχια σποτ LED 7W CRI90 3000K με δυνατότητα επί του φωτιστικού ρύθμισης της στόχευσης και της δέσμης και ρύθμισης της έντασης μέσω μαγνητικής επαφής.

	Π34	<ul style="list-style-type: none"> • Ένα (1) γραμμικό φωτιστικό LED 10W/m CRI90 3000K μήκους 1,90μ, με κάλυμμα ελλειπτικής στενής (10°) δέσμης με ένα (1) μετασχηματιστή DALI κατάλληλης ισχύος και όλα τα απαραίτητα αξεσουάρ στήριξης και τροφοδοσίας. • Ένα σύστημα ράγας χαμηλής τάσης με κάλυμμα, σχήματος Π με μήκη 0,50μ & 1,87μ & 0,50μ με όλα τα αξεσουάρ στήριξης και τροφοδοσίας και ένα (1) εξωτερικό μετασχηματιστή κατάλληλης ισχύος, και πέντε (5) τεμάχια σποτ LED 7W CRI90 3000K με δυνατότητα επί του φωτιστικού ρύθμισης της στόχευσης και της δέσμης και ρύθμισης της έντασης μέσω μαγνητικής επαφής.
	Π36	<ul style="list-style-type: none"> • Ένα (1) γραμμικό φωτιστικό LED 10W/m CRI90 3000K μήκους 1,90μ, με κάλυμμα ελλειπτικής στενής (10°) δέσμης με ένα (1) μετασχηματιστή DALI κατάλληλης ισχύος και όλα τα απαραίτητα αξεσουάρ στήριξης και τροφοδοσίας. • Ένα σύστημα ράγας χαμηλής τάσης με κάλυμμα, σχήματος Π με μήκη 0,50μ & 1,87μ & 0,50μ με όλα τα αξεσουάρ στήριξης και τροφοδοσίας και ένα (1) εξωτερικό μετασχηματιστή κατάλληλης ισχύος, και πέντε (5) τεμάχια σποτ LED 7W CRI90 3000K με δυνατότητα επί του φωτιστικού ρύθμισης της στόχευσης και της δέσμης και ρύθμισης της έντασης μέσω μαγνητικής επαφής.
2	Έξι (6) προθήκες επιδαπέδιες, κατακόρυφες μιας όψης, τύπου A2	
	Π8	<ul style="list-style-type: none"> • Ένα (1) γραμμικό φωτιστικό LED 10W/m CRI90 3000K μήκους 0,70μ, με κάλυμμα ελλειπτικής στενής (10°) δέσμης με ένα (1) μετασχηματιστή DALI κατάλληλης ισχύος και όλα τα απαραίτητα αξεσουάρ στήριξης και τροφοδοσίας. • Ένα σύστημα ράγας χαμηλής τάσης με κάλυμμα, ευθύγραμμου τμήματος με μήκος 0,68μ με όλα τα αξεσουάρ στήριξης και τροφοδοσίας και ένα (1) εξωτερικό μετασχηματιστή κατάλληλης ισχύος, και δύο (2) τεμάχια σποτ LED 7W CRI90 3000K με δυνατότητα επί του φωτιστικού ρύθμισης της στόχευσης και της δέσμης και ρύθμισης της έντασης μέσω μαγνητικής επαφής.

Π20		<ul style="list-style-type: none"> • Ένα (1) γραμμικό φωτιστικό LED 10W/m CRI90 3000K μήκους 1,30μ, με κάλυμμα ελλειπτικής στενής (10°) δέσμης με ένα (1) μετασχηματιστή DALI κατάλληλης ισχύος και όλα τα απαραίτητα αξεσουάρ στήριξης και τροφοδοσίας. • Ένα σύστημα ράγας χαμηλής τάσης με κάλυμμα, ευθύγραμμου τμήματος με μήκος 1,28μ με όλα τα αξεσουάρ στήριξης και τροφοδοσίας και ένα (1) εξωτερικό μετασχηματιστή κατάλληλης ισχύος, και τέσσερα (4) τεμάχια σποτ LED 7W CRI90 3000K με δυνατότητα επί του φωτιστικού ρύθμισης της στόχευσης και της δέσμης και ρύθμισης της έντασης μέσω μαγνητικής επαφής.
Π26		<ul style="list-style-type: none"> • Ένα (1) γραμμικό φωτιστικό LED 10W/m CRI90 3000K μήκους 2,40μ, με κάλυμμα ελλειπτικής στενής (10°) δέσμης με ένα (1) μετασχηματιστή DALI κατάλληλης ισχύος και όλα τα απαραίτητα αξεσουάρ στήριξης και τροφοδοσίας. • Ένα σύστημα ράγας χαμηλής τάσης με κάλυμμα, σχήματος Π με μήκη 0,65μ & 2,37μ & 0,65μ με όλα τα αξεσουάρ στήριξης και τροφοδοσίας και ένα (1) εξωτερικό μετασχηματιστή κατάλληλης ισχύος, και οκτώ (8) τεμάχια σποτ LED 7W CRI90 3000K με δυνατότητα επί του φωτιστικού ρύθμισης της στόχευσης και της δέσμης και ρύθμισης της έντασης μέσω μαγνητικής επαφής.
Π29		<ul style="list-style-type: none"> • Ένα (1) γραμμικό φωτιστικό LED 10W/m CRI90 3000K μήκους 0,90μ, με κάλυμμα ελλειπτικής στενής (10°) δέσμης με ένα (1) μετασχηματιστή DALI κατάλληλης ισχύος και όλα τα απαραίτητα αξεσουάρ στήριξης και τροφοδοσίας. • Ένα σύστημα ράγας χαμηλής τάσης με κάλυμμα, ευθύγραμμου τμήματος με μήκος 0,88μ με όλα τα αξεσουάρ στήριξης και τροφοδοσίας και ένα (1) εξωτερικό μετασχηματιστή κατάλληλης ισχύος, και τρία (3) τεμάχια σποτ LED 7W CRI90 3000K με δυνατότητα επί του φωτιστικού ρύθμισης της στόχευσης και της δέσμης και ρύθμισης της έντασης μέσω μαγνητικής επαφής.

	Π38	<ul style="list-style-type: none"> • Ένα (1) γραμμικό φωτιστικό LED 10W/m CRI90 3000K μήκους 0,60μ, με κάλυμμα ελλειπτικής στενής (10°) δέσμης με ένα (1) μετασχηματιστή DALI κατάλληλης ισχύος και όλα τα απαραίτητα αξεσουάρ στήριξης και τροφοδοσίας. • Ένα σύστημα ράγας χαμηλής τάσης με κάλυμμα, ευθύγραμμου τμήματος με μήκος 0,58μ με όλα τα αξεσουάρ στήριξης και τροφοδοσίας και ένα (1) εξωτερικό μετασχηματιστή κατάλληλης ισχύος, και δύο (2) τεμάχια σποτ LED 7W CRI90 3000K με δυνατότητα επί του φωτιστικού ρύθμισης της στόχευσης και της δέσμης και ρύθμισης της έντασης μέσω μαγνητικής επαφής.
	Π39	<ul style="list-style-type: none"> • Ένα (1) γραμμικό φωτιστικό LED 10W/m CRI90 3000K μήκους 1,00μ, με κάλυμμα ελλειπτικής στενής (10°) δέσμης με ένα (1) μετασχηματιστή DALI κατάλληλης ισχύος και όλα τα απαραίτητα αξεσουάρ στήριξης και τροφοδοσίας. • Ένα σύστημα ράγας χαμηλής τάσης με κάλυμμα, ευθύγραμμου τμήματος με μήκος 0,98μ με όλα τα αξεσουάρ στήριξης και τροφοδοσίας και ένα (1) εξωτερικό μετασχηματιστή κατάλληλης ισχύος, και τρία (3) τεμάχια σποτ LED 7W CRI90 3000K με δυνατότητα επί του φωτιστικού ρύθμισης της στόχευσης και της δέσμης και ρύθμισης της έντασης μέσω μαγνητικής επαφής.
3	<p>Δεκατέσσερις (14) αναρτημένες κατακόρυφες εντοιχισμένες ή ημιεντοιχισμένες (εγκολπούμενες σε σύνθετη κατασκευή MDF) τύπου B</p>	
	Π9	<ul style="list-style-type: none"> • Ένα (1) γραμμικό φωτιστικό LED 10W/m CRI90 3000K μήκους 2,10μ, με κάλυμμα ελλειπτικής στενής (10°) δέσμης με ένα (1) μετασχηματιστή DALI κατάλληλης ισχύος και όλα τα απαραίτητα αξεσουάρ στήριξης και τροφοδοσίας. • Ένα σύστημα ράγας χαμηλής τάσης με κάλυμμα, ευθύγραμμου τμήματος με μήκος 2,08μ με όλα τα αξεσουάρ στήριξης και τροφοδοσίας και ένα (1) εξωτερικό μετασχηματιστή κατάλληλης ισχύος, και πέντε (5) τεμάχια σποτ LED 7W CRI90 3000K με δυνατότητα επί του φωτιστικού ρύθμισης της στόχευσης και της δέσμης και ρύθμισης της έντασης μέσω μαγνητικής επαφής.

Π18		<ul style="list-style-type: none"> • Ένα (1) γραμμικό φωτιστικό LED 10W/m CRI90 3000K μήκους 0,75μ, με κάλυμμα ελλειπτικής στενής (10°) δέσμης με ένα (1) μετασχηματιστή DALI κατάλληλης ισχύος και όλα τα απαραίτητα αξεσουάρ στήριξης και τροφοδοσίας. • Ένα σύστημα ράγας χαμηλής τάσης με κάλυμμα, ευθύγραμμου τμήματος με μήκος 0,73μ με όλα τα αξεσουάρ στήριξης και τροφοδοσίας και ένα (1) εξωτερικό μετασχηματιστή κατάλληλης ισχύος, και δύο (2) τεμάχια σποτ LED 7W CRI90 3000K με δυνατότητα επί του φωτιστικού ρύθμισης της στόχευσης και της δέσμης και ρύθμισης της έντασης μέσω μαγνητικής επαφής.
Π22		<ul style="list-style-type: none"> • Ένα (1) γραμμικό φωτιστικό LED 10W/m CRI90 3000K μήκους 1,90μ, με κάλυμμα ελλειπτικής στενής (10°) δέσμης με ένα (1) μετασχηματιστή DALI κατάλληλης ισχύος και όλα τα απαραίτητα αξεσουάρ στήριξης και τροφοδοσίας. • Ένα σύστημα ράγας χαμηλής τάσης με κάλυμμα, ευθύγραμμου τμήματος με μήκος 1,88μ με όλα τα αξεσουάρ στήριξης και τροφοδοσίας και ένα (1) εξωτερικό μετασχηματιστή κατάλληλης ισχύος, και τέσσερα (4) τεμάχια σποτ LED 7W CRI90 3000K με δυνατότητα επί του φωτιστικού ρύθμισης της στόχευσης και της δέσμης και ρύθμισης της έντασης μέσω μαγνητικής επαφής.
Π24		<ul style="list-style-type: none"> • Ένα (1) γραμμικό φωτιστικό LED 10W/m CRI90 3000K μήκους 1,10μ, με κάλυμμα ελλειπτικής στενής (10°) δέσμης με ένα (1) μετασχηματιστή DALI κατάλληλης ισχύος και όλα τα απαραίτητα αξεσουάρ στήριξης και τροφοδοσίας. • Ένα σύστημα ράγας χαμηλής τάσης με κάλυμμα, ευθύγραμμου τμήματος με μήκος 1,08μ με όλα τα αξεσουάρ στήριξης και τροφοδοσίας και ένα (1) εξωτερικό μετασχηματιστή κατάλληλης ισχύος, και τρία (3) τεμάχια σποτ LED 7W CRI90 3000K με δυνατότητα επί του φωτιστικού ρύθμισης της στόχευσης και της δέσμης και ρύθμισης της έντασης μέσω μαγνητικής επαφής.

Π27		<ul style="list-style-type: none"> • Ένα (1) γραμμικό φωτιστικό LED 10W/m CRI90 3000K μήκους 0,50μ, με κάλυμμα ελλειπτικής στενής (10°) δέσμης με ένα (1) μετασχηματιστή DALI κατάλληλης ισχύος και όλα τα απαραίτητα αξεσουάρ στήριξης και τροφοδοσίας. • Ένα σύστημα ράγας χαμηλής τάσης με κάλυμμα, ευθύγραμμου τμήματος με μήκος 0,48μ με όλα τα αξεσουάρ στήριξης και τροφοδοσίας και ένα (1) εξωτερικό μετασχηματιστή κατάλληλης ισχύος, και δύο (2) τεμάχια σποτ LED 7W CRI90 3000K με δυνατότητα επί του φωτιστικού ρύθμισης της στόχευσης και της δέσμης και ρύθμισης της έντασης μέσω μαγνητικής επαφής.
Π28		<ul style="list-style-type: none"> • Ένα (1) γραμμικό φωτιστικό LED 10W/m CRI90 3000K μήκους 0,50μ, με κάλυμμα ελλειπτικής στενής (10°) δέσμης με ένα (1) μετασχηματιστή DALI κατάλληλης ισχύος και όλα τα απαραίτητα αξεσουάρ στήριξης και τροφοδοσίας. • Ένα σύστημα ράγας χαμηλής τάσης με κάλυμμα, ευθύγραμμου τμήματος με μήκος 0,48μ με όλα τα αξεσουάρ στήριξης και τροφοδοσίας και ένα (1) εξωτερικό μετασχηματιστή κατάλληλης ισχύος, και δύο (2) τεμάχια σποτ LED 7W CRI90 3000K με δυνατότητα επί του φωτιστικού ρύθμισης της στόχευσης και της δέσμης και ρύθμισης της έντασης μέσω μαγνητικής επαφής.
Π30		<ul style="list-style-type: none"> • Ένα (1) γραμμικό φωτιστικό LED 10W/m CRI90 3000K μήκους 1,15μ, με κάλυμμα ελλειπτικής στενής (10°) δέσμης με ένα (1) μετασχηματιστή DALI κατάλληλης ισχύος και όλα τα απαραίτητα αξεσουάρ στήριξης και τροφοδοσίας. • Ένα σύστημα ράγας χαμηλής τάσης με κάλυμμα, ευθύγραμμου τμήματος με μήκος 1,13μ με όλα τα αξεσουάρ στήριξης και τροφοδοσίας και ένα (1) εξωτερικό μετασχηματιστή κατάλληλης ισχύος, και τρία (3) τεμάχια σποτ LED 7W CRI90 3000K με δυνατότητα επί του φωτιστικού ρύθμισης της στόχευσης και της δέσμης και ρύθμισης της έντασης μέσω μαγνητικής επαφής.

Π31		<ul style="list-style-type: none"> • Ένα (1) γραμμικό φωτιστικό LED 10W/m CRI90 3000K μήκους 0,80μ, με κάλυμμα ελλειπτικής στενής (10°) δέσμης με ένα (1) μετασχηματιστή DALI κατάλληλης ισχύος και όλα τα απαραίτητα αξεσουάρ στήριξης και τροφοδοσίας. • Ένα σύστημα ράγας χαμηλής τάσης με κάλυμμα, ευθύγραμμου τμήματος με μήκος 0,78μ με όλα τα αξεσουάρ στήριξης και τροφοδοσίας και ένα (1) εξωτερικό μετασχηματιστή κατάλληλης ισχύος, και δύο (2) τεμάχια σποτ LED 7W CRI90 3000K με δυνατότητα επί του φωτιστικού ρύθμισης της στόχευσης και της δέσμης και ρύθμισης της έντασης μέσω μαγνητικής επαφής.
Π32		<ul style="list-style-type: none"> • Ένα (1) γραμμικό φωτιστικό LED 10W/m CRI90 3000K μήκους 0,90μ, με κάλυμμα ελλειπτικής στενής (10°) δέσμης με ένα (1) μετασχηματιστή DALI κατάλληλης ισχύος και όλα τα απαραίτητα αξεσουάρ στήριξης και τροφοδοσίας. • Ένα σύστημα ράγας χαμηλής τάσης με κάλυμμα, ευθύγραμμου τμήματος με μήκος 0,88μ με όλα τα αξεσουάρ στήριξης και τροφοδοσίας και ένα (1) εξωτερικό μετασχηματιστή κατάλληλης ισχύος, και δύο (2) τεμάχια σποτ LED 7W CRI90 3000K με δυνατότητα επί του φωτιστικού ρύθμισης της στόχευσης και της δέσμης και ρύθμισης της έντασης μέσω μαγνητικής επαφής.
Π41		<ul style="list-style-type: none"> • Ένα (1) γραμμικό φωτιστικό LED 10W/m CRI90 3000K μήκους 0,80μ, με κάλυμμα ελλειπτικής στενής (10°) δέσμης με ένα (1) μετασχηματιστή DALI κατάλληλης ισχύος και όλα τα απαραίτητα αξεσουάρ στήριξης και τροφοδοσίας. • Ένα σύστημα ράγας χαμηλής τάσης με κάλυμμα, ευθύγραμμου τμήματος με μήκος 0,78μ με όλα τα αξεσουάρ στήριξης και τροφοδοσίας και ένα (1) εξωτερικό μετασχηματιστή κατάλληλης ισχύος, και δύο (2) τεμάχια σποτ LED 7W CRI90 3000K με δυνατότητα επί του φωτιστικού ρύθμισης της στόχευσης και της δέσμης και ρύθμισης της έντασης μέσω μαγνητικής επαφής.

Π42		<ul style="list-style-type: none"> • Ένα (1) γραμμικό φωτιστικό LED 10W/m CRI90 3000K μήκους 0,60μ, με κάλυμμα ελλειπτικής στενής (10°) δέσμης με ένα (1) μετασχηματιστή DALI κατάλληλης ισχύος και όλα τα απαραίτητα αξεσουάρ στήριξης και τροφοδοσίας. • Ένα σύστημα ράγας χαμηλής τάσης με κάλυμμα, ευθύγραμμου τμήματος με μήκος 0,58μ με όλα τα αξεσουάρ στήριξης και τροφοδοσίας και ένα (1) εξωτερικό μετασχηματιστή κατάλληλης ισχύος, και δύο (2) τεμάχια σποτ LED 7W CRI90 3000K με δυνατότητα επί του φωτιστικού ρύθμισης της στόχευσης και της δέσμης και ρύθμισης της έντασης μέσω μαγνητικής επαφής.
Π43		<ul style="list-style-type: none"> • Ένα (1) γραμμικό φωτιστικό LED 10W/m CRI90 3000K μήκους 1,20μ, με κάλυμμα ελλειπτικής στενής (10°) δέσμης με ένα (1) μετασχηματιστή DALI κατάλληλης ισχύος και όλα τα απαραίτητα αξεσουάρ στήριξης και τροφοδοσίας. • Ένα σύστημα ράγας χαμηλής τάσης με κάλυμμα, ευθύγραμμου τμήματος με μήκος 1,18μ με όλα τα αξεσουάρ στήριξης και τροφοδοσίας και ένα (1) εξωτερικό μετασχηματιστή κατάλληλης ισχύος, και τρία (3) τεμάχια σποτ LED 7W CRI90 3000K με δυνατότητα επί του φωτιστικού ρύθμισης της στόχευσης και της δέσμης και ρύθμισης της έντασης μέσω μαγνητικής επαφής.
Π48		<ul style="list-style-type: none"> • Ένα (1) γραμμικό φωτιστικό LED 10W/m CRI90 3000K μήκους 1,40μ, με κάλυμμα ελλειπτικής στενής (10°) δέσμης με ένα (1) μετασχηματιστή DALI κατάλληλης ισχύος και όλα τα απαραίτητα αξεσουάρ στήριξης και τροφοδοσίας. • Ένα σύστημα ράγας χαμηλής τάσης με κάλυμμα, σχήματος Π με μήκη 0,45μ & 1,37μ & 0,45μ με όλα τα αξεσουάρ στήριξης και τροφοδοσίας και ένα (1) εξωτερικό μετασχηματιστή κατάλληλης ισχύος, και τέσσερα (4) τεμάχια σποτ LED 7W CRI90 3000K με δυνατότητα επί του φωτιστικού ρύθμισης της στόχευσης και της δέσμης και ρύθμισης της έντασης μέσω μαγνητικής επαφής.

	Π49	<ul style="list-style-type: none"> • Ένα (1) γραμμικό φωτιστικό LED 10W/m CRI90 3000K μήκους 0,60μ, με κάλυμμα ελλειπτικής στενής (10°) δέσμης με ένα (1) μετασχηματιστή DALI κατάλληλης ισχύος και όλα τα απαραίτητα αξεσουάρ στήριξης και τροφοδοσίας. • Ένα σύστημα ράγας χαμηλής τάσης με κάλυμμα, ευθύγραμμου τμήματος με μήκος 0,60μ με όλα τα αξεσουάρ στήριξης και τροφοδοσίας και ένα (1) εξωτερικό μετασχηματιστή κατάλληλης ισχύος, και δύο (2) τεμάχια σποτ LED 7W CRI90 3000K με δυνατότητα επί του φωτιστικού ρύθμισης της στόχευσης και της δέσμης και ρύθμισης της έντασης μέσω μαγνητικής επαφής.
4	Τέσσερις (4) αναρτημένες εντοιχισμένες μικρής κλίμακας, τύπου Δ	
	Π11	<ul style="list-style-type: none"> • Ένα (1) γραμμικό φωτιστικό LED 10W/m CRI90 3000K μήκους 0,43μ, με κάλυμμα ελλειπτικής στενής (10°) δέσμης με ένα (1) μετασχηματιστή DALI κατάλληλης ισχύος και όλα τα απαραίτητα αξεσουάρ στήριξης και τροφοδοσίας.
	Π17	<ul style="list-style-type: none"> • Ένα (1) γραμμικό φωτιστικό LED 10W/m CRI90 3000K μήκους 0,48μ, με κάλυμμα ελλειπτικής στενής (10°) δέσμης με ένα (1) μετασχηματιστή DALI κατάλληλης ισχύος και όλα τα απαραίτητα αξεσουάρ στήριξης και τροφοδοσίας.
	Π35	<ul style="list-style-type: none"> • Ένα (1) γραμμικό φωτιστικό LED 10W/m CRI90 3000K μήκους 0,43μ, με κάλυμμα ελλειπτικής στενής (10°) δέσμης με ένα (1) μετασχηματιστή DALI κατάλληλης ισχύος και όλα τα απαραίτητα αξεσουάρ στήριξης και τροφοδοσίας.
	Π44	<ul style="list-style-type: none"> • Ένα (1) γραμμικό φωτιστικό LED 10W/m CRI90 3000K μήκους 0,53μ, με κάλυμμα ελλειπτικής στενής (10°) δέσμης με ένα (1) μετασχηματιστή DALI κατάλληλης ισχύος και όλα τα απαραίτητα αξεσουάρ στήριξης και τροφοδοσίας. • Ένα σύστημα ράγας χαμηλής τάσης με κάλυμμα, ευθύγραμμου τμήματος με μήκος 0,50μ με όλα τα αξεσουάρ στήριξης και τροφοδοσίας και ένα (1) εξωτερικό μετασχηματιστή κατάλληλης ισχύος, και δύο (2) τεμάχια σποτ LED 7W CRI90 3000K με δυνατότητα επί του φωτιστικού ρύθμισης της στόχευσης και της δέσμης και ρύθμισης της έντασης μέσω μαγνητικής επαφής.
5	Μία (1) περίοπτη με μεριμετρικά κρύσταλλα, τύπου A3	
	Π58	Δύο (2) ημι-χωνευτά σποτ LED 25W CRI90 3000K με βραχίονα, με δυνατότητα επί του φωτιστικού ρύθμισης της στόχευσης και της δέσμης και ρύθμισης της έντασης μέσω ροοστάτη.

6	Δύο (2) αναρτημένες επιτοίχιες μικρής κλίμακας με plexiglass, τύπου E2	
	Π14	Δύο (2) σποτ LED 1W CRI90 3000K σε βραχίονα μήκους έως και 57εκ., με δυνατότητα επί του φωτιστικού ρύθμισης της στόχευσης και της δέσμης και έναν (1) μετασχηματιστή κατάλληλης έντασης ρεύματος.
	Π15	Δύο (2) σποτ LED 1W CRI90 3000K σε βραχίονα μήκους έως και 57εκ., με δυνατότητα επί του φωτιστικού ρύθμισης της στόχευσης και της δέσμης και έναν (1) μετασχηματιστή κατάλληλης έντασης ρεύματος.
7	Δύο (2) προθήκες νομισμάτων, τύπου Z	
	Π21	Ένα (1) γραμμικό φωτιστικό LED 7W CRI90 3000K μήκους 30εκ, με ορατό κάλυμμα, επίτοιχης τοποθέτησης μέσω βραχιόνων και δυνατότητα προσαρμογής της κλίσης.
	Π25	Ένα (1) γραμμικό φωτιστικό LED 7W CRI90 3000K μήκους 30εκ, με ορατό κάλυμμα, επίτοιχης τοποθέτησης μέσω βραχιόνων και δυνατότητα προσαρμογής της κλίσης.

ΤΕΧΝΙΚΕΣ ΠΡΟΔΙΑΓΡΑΦΕΣ ΠΡΟΘΗΚΩΝ

[ΤΡΙΑΝΤΑ ΠΕΝΤΕ (35) ΠΡΟΘΗΚΕΣ]

Προθήκες είναι οι κλειστές, συμπαγείς, στεγανές κατασκευές, με σκοπό τη φιλοξενία και ανάδειξη ευαίσθητων αυθεντικών μουσειακών εκθεμάτων.

Η κατασκευή πρέπει να διασφαλίζει ότι ο χώρος φιλοξενίας των εκθεμάτων θα είναι πλήρως στεγανός και θα έχει μηδενικές εκπομπές ουσιών. Οι διαστάσεις των προθηκών (εσωτερικές και εξωτερικές) αναφέρονται στα συνημμένα της μελέτης σχέδια.

Οι προθήκες αποτελούν ενιαίες και αυτόνομες κατασκευές. Ανεξαρτήτως της κατηγορίας (Α, Β, Δ, Ε, Ζ) στην οποία ανήκουν, της τελικής μορφής και του υλικού κατασκευής τους, οι προθήκες, προσαρμόζονται στις βασικές κατασκευές της έκθεσης διαμορφώνοντας αρμό της τάξης των 10χιλ. όπου τοποθετείται ειδικό τεμάχιο μορφής Π, σύμφωνα με τα σχέδια της μελέτης.

Στην παρούσα προκήρυξη οι προθήκες αριθμούν σε 35 και διακρίνονται στους ακόλουθους τύπους:

1. Έξι (6) επιδαπέδιες κατακόρυφες τριών όψεων (τύπος Α1- Π7, Π12, Π13, Π23, Π34, Π36)
2. Έξι (6) επιδαπέδιες κατακόρυφες μίας όψης (τύπος Α2- Π8, Π20, Π26, Π29, Π38, Π39)

3. Δεκατέσσερις (14) αναρτημένες κατακόρυφες εντοιχισμένες ή ημιεντοιχισμένες (εγκολπούμενες σε σύνθετη κατασκευή MDF) (τύπος Β- Π9, Π18, Π22, Π24, Π27, Π28, Π30, Π31, Π32, Π41, Π42, Π43, Π48, Π49)
4. Τέσσερις (4) αναρτημένες εντοιχισμένες μικρής κλίμακας (τύπος Δ- Π11, Π17, Π35, Π44)
5. Μία (1) περίοπτη προθήκη με περιμετρικά κρύσταλλα (τύπος Α3- Π58)
6. Δύο (2) αναρτημένες επιτοίχιες μικρής κλίμακας με plexiglass (τύπος Ε2- Π14, Π15)
8. Δύο (2) προθήκες νομισμάτων (τύπος Ζ- Π21, Π25)

Οι προθήκες θα συμπεριλαμβάνουν και τις υποβάσεις των εκθεμάτων στο εσωτερικό τους, όπως αυτά περιγράφονται στο ίδιο άρθρο και στα σχετικά συνημμένα σχέδια της μουσειογραφικής μελέτης.

Πιο αναλυτικά:

Τύπος Α1: Επιδαπέδιες κατακόρυφες τριών όψεων (Π7, Π12, Π13, Π23, Π34, Π36)

Οι προθήκες αυτές είναι επιδαπέδιες, κατακόρυφες, αυτόφωτες κατασκευές, τριών ορατών κρυστάλλινων όψεων, εκ των οποίων η μία ανοιγόμενη.

Πρόκειται για κατασκευή από MDF ZF πάχους 18χιλ, με όλες τις συνδέσεις των κινητών και μη μερών της να είναι αφανείς, εσωτερικές - υπό γωνία 45° με μεταλλικά μέρη κατασκευασμένα από χάλυβα άριστης ποιότητας και αντοχής.

Η προθήκη του τύπου αυτού ανοίγει με ασφαλή, μη ορατό τρόπο, ώστε να είναι επισκέψιμο όλο το μήκος της. Τα χωρίσματα της όψης γίνονται σε ένα ή δύο μέρη, ώστε να αντιστοιχούν στις θεματικές υποενότητες και τα εκθεσιακά σύνολα που εκτίθενται εντός της. Ο άξονας περιστροφής των ανοιγμάτων βρίσκεται στην άνω και κάτω πλευρά μόνο, ώστε οι ενώσεις των κρυστάλλων μεταξύ τους γίνονται μόνο με ελαστικό παρέμβυσμα και όχι με κολώνα. Η ένωση του πλαϊνού κρυστάλλινου μέρους με το ακριανό μπροστινό γίνεται αεροστεγώς και μόνο με τη χρήση παρεμβύσματος (σιλικονούχου λάστιχου) άχρωμου, βάσει των προδιαγραφών που ακολουθούν παρακάτω.

Ο χώρος φιλοξενίας των εκθεμάτων κατασκευάζεται με βάση απολύτως οριζόντια, πάνω στην οποία τοποθετείται το βάθρο λεζάντας, διαμορφωμένο στο εμπρός μέρος και σε όλο του το μήκος με κεκλιμένη επιφάνεια γωνίας 45°, κατασκευασμένο από MDF ZF 16χιλ.

Στο κάτω τμήμα της βάσης τοποθετούνται μεταλλικοί ρεγουλατόροι για την ευθυγράμμιση (αλφάδιασμα) της προθήκης στην τελική της θέση.

Το άνω και κάτω μέρος του υαλοστασίου των προθηκών διαμορφώνεται εξωτερικά με επένδυση από MDF _ZF, με τρόπο ώστε να μην είναι προφανής η κατασκευή του σκελετού και του εσωτερικού της προθήκης.

Οι προθήκες θα ασφαλίζουν με κλειδαριές ασφαλείας με δύο κλειδιά.

Όσον αφορά τη στεγάνωση, χρησιμοποιούνται ενεργής συμπίεσης παρεμβύσματα στεγανότητας (σιλικονούχα λάστιχα) στην ένωση μεταξύ κρυστάλλων. Σε κάθε περίπτωση η τελική αίσθηση της προθήκης είναι αυτή της ενιαίας κρυστάλλινης επιφάνειας, ενώ ιδιαίτερη προσοχή δίνεται στους τρόπους ένωσης των τριών μερών της και στο σύστημα ανοίγματός τους. Οι μηχανισμοί ανοίγματος των προθηκών θα πρέπει να έχουν πιστοποίηση ότι μπορούν να ανοίγουν και να κλείνουν κρύσταλλα βάρους έως 180kg και για τουλάχιστον 1.800 ανοίγματα.

Τα κρύσταλλα είναι υπέρλευκα (extra clear), triplex, πολυστρωματικά, αντιανακλαστικά, συνολικού πάχους 10χιλ.+0,76χιλ. (μεμβράνη PVB) εσωτερικού φίλτρου UV. Οι ενώσεις κρυστάλλου με κρύσταλλο στεγανοποιούνται πλήρως με συγκόλληση UV, γίνονται υπό γωνία 90° και με όλες τις ακμές τους ρονταρισμένες.

Τα εσωτερικά ορατά μέρη των προθηκών καθώς και οι επιφάνειες έκθεσης των αντικειμένων (ράφια, βάθρα) που κατασκευάζονται από M.D.F. κατηγορίας ZF βάφονται, με ειδική βαφή υδατοδιαλυτή, μη εύφλεκτη, μη τοξική, χημικά ουδέτερη και μη ανακλαστική, ώστε να εξασφαλίζονται άριστες συνθήκες φιλοξενίας των εκθεμάτων.

Οι προθήκες τύπου A1 διαθέτουν ενεργητικό σύστημα ελέγχου υγρασίας. Ο χώρος του Σ.Ε.Υ. βρίσκεται κάτω από τον χώρο έκθεσης και επικοινωνεί με αυτόν μέσω ειδικά κατασκευασμένων οπών ή θυρίδων, κατάλληλου μεγέθους στις κατάλληλες θέσεις, ώστε να εξασφαλίζεται η επικοινωνία και η ανταλλαγή αέρα μεταξύ τους και οι δύο χώροι να αποτελούν ενιαίο στεγανό σύστημα.

Τα εξαρτήματα υποδομής φωτισμού των προθηκών καθώς και τα μηχανήματα ρύθμισης της λειτουργίας ύγρανσης ή αφύγρανσης, τοποθετούνται εξωτερικά του στεγανού χώρου εκθεμάτων και η πρόσβαση σε αυτά γίνεται μέσω ειδικής θυρίδας επίσκεψης.

Τύπος A2: Επιδαπέδιες κατακόρυφες μίας όψης (Π8, Π20, Π26, Π29, Π38, Π39)

Οι προθήκες αυτές είναι επιδαπέδιες, αυτόφωτες κατασκευές, μίας ορατής ανοιγόμενης όψης, που αποτελούνται από το κυρίως σώμα (κήτος) και το ανώτερο τμήμα το οποίο διαμορφώνει το χώρο φιλοξενίας των εκθεμάτων.

Ο σκελετός και η πλάτη της προθήκης, καθώς και όλα τα αφανή της μέρη, είναι κατασκευασμένα από MDF _ZF.

Η προθήκη ανοίγει με ασφαλή, μη ορατό τρόπο, ώστε να είναι επισκέψιμο όλο το μήκος της. Τα χωρίσματα της όψης γίνονται σε ένα ή δύο μέρη, ώστε να αντιστοιχούν στις θεματικές υποενότητες και τα εκθεσιακά σύνολα που εκτίθενται εντός της. Ο άξονας περιστροφής των ανοιγμάτων βρίσκεται στην άνω και κάτω πλευρά μόνο, ώστε οι ενώσεις των κρυστάλλων μεταξύ τους γίνονται μόνο με ελαστικό παρέμβυσμα και όχι με κολώνα.

Ο χώρος φιλοξενίας των εκθεμάτων κατασκευάζεται με βάση απολύτως οριζόντια, πάνω στην οποία τοποθετείται το βάθρο λεζάντας, διαμορφωμένο στο εμπρός μέρος και σε όλο του το μήκος με κεκλιμένη επιφάνεια γωνίας 45°, κατασκευασμένο από MDF ZF 16χιλ.

Στο κάτω τμήμα της βάσης τοποθετούνται μεταλλικοί ρεγουλατόροι για την ευθυγράμμιση (αλφάδιασμα) της προθήκης στην τελική της θέση.

Το άνω και κάτω μέρος του υαλοστασίου των προθηκών διαμορφώνεται εξωτερικά με επένδυση από MDF _ZF, με τρόπο ώστε να μην είναι προφανής η κατασκευή του σκελετού και του εσωτερικού της προθήκης.

Οι προθήκες θα ασφαλίζουν με κλειδαριές ασφαλείας με δύο κλειδιά.

Όσον αφορά τη στεγάνωση, χρησιμοποιούνται ενεργής συμπίεσης παρεμβύσματα στεγανότητας (σιλικονούχα λάστιχα) στην ένωση μεταξύ κρυστάλλων. Σε κάθε περίπτωση η τελική αίσθηση της προθήκης είναι αυτή της ενιαίας κρυστάλλινης επιφάνειας, ενώ ιδιαίτερη προσοχή δίνεται στους τρόπους ένωσης των τριών μερών της και στο σύστημα ανοίγματός τους. Οι μηχανισμοί ανοίγματος των προθηκών θα πρέπει να έχουν πιστοποίηση ότι μπορούν να ανοίγουν και να κλείνουν κρύσταλλα βάρους έως 180kg και για τουλάχιστον 1.800 ανοίγματα.

Τα κρύσταλλα είναι υπέρλευκα (extra clear), triplex, αντιανακλαστικά, συνολικού πάχους 10χιλ.+0,76χιλ. (μεμβράνη PVB) εσωτερικού φίλτρου UV. Οι ενώσεις κρυστάλλου με κρύσταλλο στεγανοποιούνται πλήρως με συγκόλληση UV, γίνονται υπό γωνία 90° και με όλες τις ακμές τους ρονταρισμένες.

Τα εσωτερικά ορατά μέρη των προθηκών καθώς και οι επιφάνειες έκθεσης των αντικειμένων (ράφια, βάθρα) που κατασκευάζονται από M.D.F. κατηγορίας ZF βάζονται, με ειδική βαφή υδατοδιαλυτή, μη εύφλεκτη, μη τοξική, χημικά ουδέτερη και μη ανακλαστική, ώστε να εξασφαλίζονται άριστες συνθήκες φιλοξενίας των εκθεμάτων.

Τα εξαρτήματα υποδομής φωτισμού των προθηκών καθώς και τα μηχανήματα ρύθμισης της λειτουργίας ύγρανσης ή αφύγρανσης, τοποθετούνται εξωτερικά του στεγανού χώρου εκθεμάτων στο κάτω κενό μέρος του κήτους τους.

Οι προθήκες τύπου A2 διαθέτουν ενεργητικό και παθητικό σύστημα ελέγχου υγρασίας. Ο χώρος του Σ.Ε.Υ. βρίσκεται κάτω από τον χώρο έκθεσης και επικοινωνεί με αυτόν μέσω ειδικά κατασκευασμένων οπών ή θυρίδων, κατάλληλου μεγέθους στις κατάλληλες θέσεις, ώστε να εξασφαλίζεται η επικοινωνία και η ανταλλαγή αέρα μεταξύ τους και οι δύο χώροι να αποτελούν ενιαίο στεγανό σύστημα. Το μηχανήμα είναι επισκέψιμο από την ανοιγόμενη πρόσοψη του κήτους της προθήκης.

Τύπος Β: Αναρτημένες κατακόρυφες εντοιχισμένες ή ημιεντοιχισμένες (Π9, Π18, Π22, Π24, Π27, Π28, Π30, Π31, Π32, Π41, Π42, Π43, Π48, Π49)

Πρόκειται για προθήκες αναρτημένες, κατακόρυφες εντοιχισμένες ή ημιεντοιχισμένες στα μεταλλικά πλαίσια του φέροντος οργανισμού των ψευδοτοιχών. Ως προς τη λειτουργία τους προσομοιάζουν με αυτές της κατηγορίας A2 χωρίς το κατώτερο κυρίως σώμα (κήτος).

Πρόκειται για κατασκευή από MDF ZF, με όλες τις συνδέσεις των κινητών και μη μερών της να είναι αφανείς, εσωτερικές - υπό γωνία 45° με μεταλλικά μέρη κατασκευασμένα από χάλυβα άριστης ποιότητας και αντοχής.

Η προθήκη ανοίγει με ασφαλή, μη ορατό τρόπο, ώστε να είναι επισκέψιμο όλο το μήκος της. Τα χωρίσματα της όψης γίνονται σε ένα ή δύο μέρη, ώστε να αντιστοιχούν στις θεματικές υποενότητες και τα εκθεσιακά σύνολα που εκτίθενται εντός της. Ο άξονας περιστροφής των ανοιγμάτων βρίσκεται στην άνω και κάτω πλευρά μόνο, ώστε οι ενώσεις των κρυστάλλων μεταξύ τους γίνονται μόνο με ελαστικό παρέμβυσμα και όχι με κολώνα.

Το άνω και κάτω μέρος του υαλοστασίου των προθηκών διαμορφώνεται εξωτερικά με επένδυση από MDF _ZF, με τρόπο ώστε να μην είναι προφανής η κατασκευή του σκελετού και του εσωτερικού της προθήκης.

Οι προθήκες θα ασφαλίζουν με κλειδαριές ασφαλείας με δύο κλειδιά.

Όσον αφορά τη στεγάνωση, χρησιμοποιούνται ενεργής συμπίεσης παρεμβύσματα στεγανότητας (σιλικονούχα λάστιχα) στην ένωση μεταξύ κρυστάλλων. Σε κάθε περίπτωση η τελική αίσθηση της προθήκης είναι αυτή της ενιαίας κρυστάλλινης επιφάνειας, ενώ ιδιαίτερη προσοχή δίνεται στους τρόπους ένωσης των τριών μερών της και στο σύστημα ανοίγματός τους. Οι μηχανισμοί ανοίγματος των προθηκών θα πρέπει να έχουν πιστοποίηση ότι μπορούν να ανοίγουν και να κλείνουν κρύσταλλα βάρους έως 180kg και για τουλάχιστον 1.800 ανοίγματα.

Τα κρύσταλλα είναι υπέρλευκα (extra clear), triplex, αντιανακλαστικά, συνολικού πάχους 10χιλ.+0,76χιλ. (μεμβράνη PVB) εσωτερικού φίλτρου UV. Οι ενώσεις κρυστάλλου με κρύσταλλο στεγανοποιούνται πλήρως με συγκόλληση UV, γίνονται υπό γωνία 90° και με όλες τις ακμές τους ρονταρισμένες.

Τα εσωτερικά ορατά μέρη των προθηκών καθώς και οι επιφάνειες έκθεσης των αντικειμένων (ράφια, βάρθρα) που κατασκευάζονται από M.D.F. κατηγορίας ZF βάζονται, με ειδική βαφή υδατοδιαλυτή, μη εύφλεκτη, μη τοξική, χημικά ουδέτερη και μη ανακλαστική, ώστε να εξασφαλίζονται άριστες συνθήκες φιλοξενίας των εκθεμάτων. Στη βάση της δημιουργείται κεκλιμένο επίπεδο ζώνης πληροφορίας (κειμενολεζαντών).

Οι προθήκες τύπου Β διαθέτουν ενεργητικό και παθητικό σύστημα ελέγχου υγρασίας. Ο χώρος του Σ.Ε.Υ. βρίσκεται κάτω από τον χώρο έκθεσης και επικοινωνεί με αυτόν μέσω ειδικά κατασκευασμένων οπών ή θυρίδων, κατάλληλου μεγέθους στις κατάλληλες θέσεις, ώστε να εξασφαλίζεται η επικοινωνία και η ανταλλαγή αέρα μεταξύ τους και οι δύο χώροι να αποτελούν ενιαίο στεγανό σύστημα. Το μηχάνημα είναι επισκέψιμο από την ανοιγόμενη πρόσοψη του κήτους της προθήκης.

Τα εξαρτήματα υποδομής φωτισμού των προθηκών καθώς και τα μηχανήματα ρύθμισης της λειτουργίας ύγρανσης ή αφύγρανσης, τοποθετούνται εξωτερικά του στεγανού χώρου εκθεμάτων και η πρόσβαση σε αυτά γίνεται μέσω ειδικής θυρίδας επίσκεψης.

Τύπος Δ: Αναρτημένες εντοιχισμένες μικρής κλίμακας (Π11, Π17, Π35, Π44)

Οι εντοιχισμένες αυτές προθήκες είναι ουσιαστικά κόγχες επί των κατασκευών της έκθεσης. Ο σκελετός και η πλάτη της προθήκης, καθώς και όλα τα αφανή της μέρη, είναι κατασκευασμένα από MDF_ZF και στο πρόσθιο τμήμα κατασκευάζεται κρυστάλλινη θύρα η οποία ανοίγει με μεντεσέ.

Περιμετρικά το υαλοστάσιο των προθηκών διαμορφώνεται εξωτερικά με επένδυση από MDF_ZF, με τρόπο ώστε να μην είναι προφανής η κατασκευή του σκελετού και του εσωτερικού της προθήκης.

Τα εσωτερικά ορατά μέρη των προθηκών καθώς και οι επιφάνειες έκθεσης των αντικειμένων (ράφια, βάθρα) που κατασκευάζονται από M.D.F. κατηγορίας ZF βάζονται, με ειδική βαφή υδατοδιαλυτή, μη εύφλεκτη, μη τοξική, χημικά ουδέτερη και μη ανακλαστική, ώστε να εξασφαλίζονται άριστες συνθήκες φιλοξενίας των εκθεμάτων.

Τα εξαρτήματα υποδομής φωτισμού των προθηκών καθώς και τα μηχανήματα ρύθμισης της λειτουργίας ύγρανσης ή αφύγρανσης, όπου απαιτείται (Π35), τοποθετούνται εξωτερικά του στεγανού χώρου εκθεμάτων και η πρόσβαση σε αυτά γίνεται μέσω ειδικής θυρίδας επίσκεψης.

Τύπος Α3: Περίοπτη προθήκη με περιμετρικά κρύσταλλα (Π58)

Πρόκειται για προθήκη η οποία αποτελείται από μεταλλική βάση με φέροντα σκελετό, γυάλινη οροφή και τέσσερις γυάλινες πλευρές εκ των οποίων η μία έχει ανοιγόμενο κρύσταλλο. Η οροφή και τα τοιχώματα της προθήκης κατασκευάζονται από φέροντα κρύσταλλα ενωμένα μεταξύ τους με δομικές σφραγίσεις υψηλής αντοχής και αδιάρρηκτες, για να υποβοηθούν τη μεταφορά των κατακόρυφων φορτίων.

Τα περιμετρικά κρύσταλλα και η κρυστάλλινη οροφή θα έχουν πάχος 10χιλ (6+4+0,76 μεμβράνη PVB). Η βάση της προθήκης στεγανά διαχωρισμένη από τον εκθεσιακό της χώρο, θα είναι μετάλλινη. Το σύστημα ανοίγματος προθήκης (τριών κινήσεων) θα είναι ανακλινόμενο σε άνω οριζόντιο σταθερό άξονα και κυλιόμενο προς δύο κατευθύνσεις δεξιά και αριστερά. Στο άνω μέρος ο μηχανισμός θα επιτρέπει παράλληλη κίνηση της θύρας μέσω ενός οδηγού παράλληλης κύλισης προσαρμοσμένου στο σόκορο του κρυστάλλου της οροφής της προθήκης. Στο κάτω μέρος, ο μηχανισμός αφού αποσπαστεί από τη βάση της προθήκης, κινεί το κάτω τμήμα της θύρας κάθετα προς τα έξω μέσω εμβόλου και επιτρέπει την παράλληλη κίνησή της. Ο μηχανισμός ολίσθησης στο πάνω μέρος του κρυστάλλου της θύρας έχει ύψος μικρότερο των 2εκ. Ο μηχανισμός θα εξασφαλίζει πρόσβαση στο εσωτερικό της προθήκης μεγαλύτερο του 70% της εκθεσιακής επιφάνειας. Με την απασφάλιση ενός ειδικού μηχανισμού θα είναι δυνατή η απελευθέρωση της θύρας καθώς και η απομάκρυνσή της.

Ο μηχανισμός επικολλάται στο εσωτερικό του κρυστάλλου της θύρας και έχει ύψος μικρότερο από 12εκ. Μικρό δε μέρος της βάσης είναι ορατό καθώς το κρύσταλλο φτάνει σε απόσταση μικρότερη από 3εκ. από την επιφάνεια του δαπέδου. Κατά μήκος της ζώνης τοποθέτησης του μηχανισμού, το κρύσταλλο βάφεται εσωτερικά.

Η οροφή καλύπτεται από γαλακτώδες διαφανές φιλμ που εξασφαλίζει την μη διάχυση του φωτός μέσα από την κρυστάλλινη οροφή της προθήκης.

Τύπος E2: Αναρτημένες επιτοιχίες μικρής κλίμακας με plexiglass (Π14, Π15)

Πρόκειται για προθήκες αναρτημένες στους ψευδότοιχους, απ' ευθείας στις έκτυπες επιφάνειες του εποπτικού υλικού. Για το λόγο αυτό φέρει εσωτερικά κρυφό μεταλλικό πλαίσιο από διατομές 40*20*2χιλ. που βιδώνεται στον μεταλλικό σκελετό του ψευδότοιχου. Κατόπιν τοποθετείται καπάκι προστασίας τεσσάρων όψεων από διαφανές plexiglass που εξασφαλίζεται στο άνω και στα πλαϊνά μέρη της κατασκευής.

Τύπος Z: Προθήκες νομισμάτων (Π21, Π25)

Η κατασκευή των προθηκών νομισμάτων γίνεται με δύο φύλλα plexiglass και ενδιάμεσους κοίλους καμπυλωτούς αποστάτες που παίζουν τον ρόλο στηρίγματος των νομισμάτων. Τα δύο φύλλα εξασφαλίζονται με κοχλίες στην μη ορατή επιφάνεια της κατασκευής. Η προθήκη προσαρμόζεται σε μεταλλικό πλαίσιο, αναρτημένο στην έκτυπη επιφάνεια του εποπτικού υλικού και εξασφαλίζεται με κοχλίες επ' αυτού.

ΤΕΧΝΙΚΕΣ ΠΡΟΔΙΑΓΡΑΦΕΣ ΦΩΤΙΣΤΙΚΩΝ

1 Ημι-χωνευτό σποτ LED 25W CRI90 3000K με βραχίονα, με δυνατότητα επί του φωτιστικού ρύθμισης της στόχευσης και της δέσμης και ρύθμισης της έντασης μέσω ροοστάτη

Φωτιστικό σώμα LED τύπου spot κατάλληλο για ημι-χωνευτή τοποθέτηση, βαθμού στεγανότητας IP20, σε λευκή απόχρωση. Το σώμα του φωτιστικού σώματος θα είναι κατασκευασμένο από αλουμίνιο και δύναται να εμπεριέχονται τμήματα από πολυκαρβονικό (PC). Το σώμα του φωτιστικού θα φέρει κατάλληλες διατάξεις, οι οποίες θα επιτρέπουν ένα κλιμακωτό εύρος ρύθμισης της στόχευσης της φωτεινής δέσμης στον οριζόντιο άξονα τουλάχιστον έως και 340° και στον κάθετο άξονα τουλάχιστον έως και 350°. Επί του φωτιστικού σώματος θα υπάρχει κατάλληλος ροοστάτης, ώστε να επιτυγχάνεται τοπικά η επιθυμητή ρύθμιση έντασης του φωτιστικού σώματος (Local Dimming).

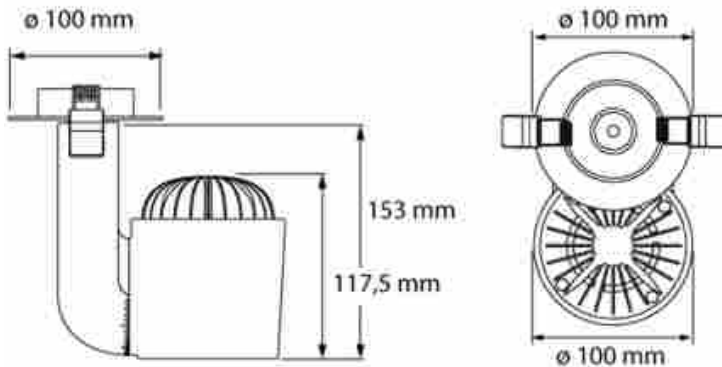
Η συνολική ισχύς (στη μέγιστη στάθμη του Local Dimming) του φωτιστικού (LED+driver) θα πρέπει να μην υπερβαίνει τα 25W.

Το κάθε φωτιστικό θα πρέπει να διαθέτει εσωτερικά του κατάλληλο τροφοδοτικό για λειτουργία σε δίκτυο 220-240VAC. Ο συντελεστής ισχύος θα πρέπει να είναι μεγαλύτερος ή ίσος του 0.95 σε πλήρες φορτίο (full load, στη μέγιστη στάθμη του Local Dimming).

Το φωτιστικό σώμα θα φέρει σύστημα ρυθμιζόμενης δέσμης “zoom”, ρυθμίζοντας την φωτεινή γωνία δέσμης εύρους μεταξύ από 10° ±5° έως και 65° ±5 °. Το φωτιστικό θα φέρει LED(s) κατάλληλα ώστε το φωτιστικό τόσο στο κατώτερο άνοιγμα δέσμης όσο και στο ανώτερο άνοιγμα δέσμης (στη μέγιστη στάθμη του Local Dimming) να έχει θερμοκρασία χρώματος

3000K $\pm 5\%$ με απόκλιση $0 \pm 0,0015$, δείκτη χρωματικής απόδοσης CRI (Ra) > 91 , δείκτη χρωματικής απόδοσης Rf > 89 και δείκτη gamut Rg > 98 . Η φωτεινή ροή του spot ρυθμιζόμενης δέσμης “zoom” (στη μέγιστη στάθμη του Local Dimming), θα πρέπει να είναι ίση ή μεγαλύτερη από 900lm για το μέγιστο εύρος δέσμης ($65^\circ \pm 5^\circ$) και μεγαλύτερη ή ίση από 375lm για το ελάχιστο εύρος δέσμης ($10^\circ \pm 5^\circ$). Η μείωση της φωτεινής ροής των μονάδων LED θα πρέπει να είναι τουλάχιστον L90B10 στις 50.000h.

Το φωτιστικό θα παρέχεται προκαλωδιωμένο με καλώδιο μήκους 1500mm. Το σχήμα και οι διαστάσεις του φωτιστικού σώματος θα πρέπει να είναι σύμφωνα με τα αυτά στα παρακάτω σκαριφήματα, με απόκλιση έως και $\pm 5\%$.



- 1 Το προσφερόμενο φωτιστικό θα συνοδεύεται από το τεχνικό έντυπο / φυλλάδιο του φωτιστικού ή της οικογένειας του από τον κατασκευαστή του.
- 2 Το προσφερόμενο φωτιστικό θα συνοδεύεται από το εγχειρίδιο εγκατάστασης του φωτιστικού ή της οικογένειας του από τον κατασκευαστή του.
- 3 Το προσφερόμενο φωτιστικό θα πρέπει να συνοδεύεται από αρχεία LDT, ένα για το κατώτερο άνοιγμα δέσμης και ένα για το ανώτερο άνοιγμα δέσμης του φωτιστικού. Για τη διασφάλιση των φωτομετρικών δεδομένων, ο κατασκευαστής θα πρέπει να διαθέτει εργαστηριακές αναφορές κατά LM79 ή αντίστοιχο, στις οποίες να δίνονται κατ' ελάχιστον τα εξής: συσχετισμένη θερμοκρασία χρώματος (CCT) σε Kelvin, απόκλιση συσχετισμένης θερμοκρασίας χρώματος από την καμπύλη μέλαν σώματος (Δ_{uv}), γωνία δέσμης σε μοίρες, φωτεινή ροή σε lumen, κατανάλωση σε Watt, δείκτη CRI (Ra), δείκτη Rf, δείκτη Rg και πολικό διάγραμμα.
- 4 Το προσφερόμενο φωτιστικό θα φέρει σήμανση CE. Ως τεκμήριο προσκομίζεται η δήλωση συμμόρφωσης του κατασκευαστή των φωτιστικών.
- 5 Το προσφερόμενο φωτιστικό θα συνοδεύεται από δήλωση ή δηλώσεις εκπροσώπου του κατασκευαστή για τυχόν επιμέρους στοιχεία τα οποία δεν είναι εμφανή στα τεχνικά φυλλάδια ή τυχόν διαφοροποιήσεις που δεν περιλαμβάνονται στα τεχνικά φυλλάδια.
- 6 Το προσφερόμενο φωτιστικό θα συνοδεύεται από εργοστασιακή εγγύηση καλής λειτουργίας τουλάχιστον για 5 έτη.
- 7 Ο κατασκευαστής του προσφερόμενου φωτιστικού θα πρέπει να έχει πωλήσεις τουλάχιστον σε μια εφαρμογή εκθεσιακού χώρου (όπως μουσείο, πλανητάριο κλπ.) των ίδιων ή της ίδιας οικογένειας/σειράς φωτιστικών. Ως τεκμήριο πρέπει να κατατεθεί επίσημη δήλωση του κατασκευαστή με επάρκεια αναφορών σε εφαρμογή που έχει υλοποιήσει για το προσφερόμενο ή της ίδιας οικογένειας/σειράς φωτιστικό και

υπερσυνδέσμους προς τον διαδικτυακό του τόπο όπου παρουσιάζεται αντίστοιχο οπτικό υλικό και την αντίστοιχη αναφορά χρησιμοποιούμενων φωτιστικών ανά περίπτωση εφαρμογής.

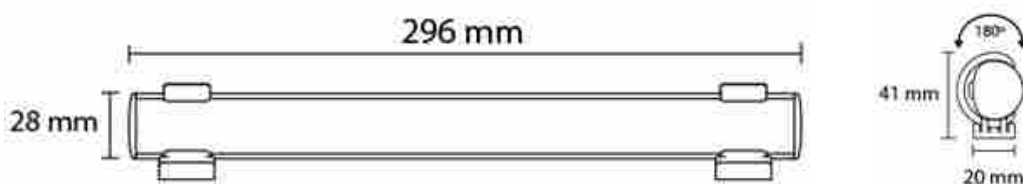
2 Γραμμικό φωτιστικό LED 7W CRI90 3000K μήκους 30εκ, με ορατά κάλυμμα, επίτοιχης τοποθέτησης μέσω βραχιόνων και δυνατότητα προσαρμογής της κλίσης.

Φωτιστικό σώμα LED γραμμικού τύπου, κυκλικής διατομής, βαθμού στεγανότητας IP20, σε λευκή απόχρωση. Το σώμα του φωτιστικού σώματος θα είναι κατασκευασμένο από αλουμίνιο. Το σώμα του φωτιστικού θα φέρει τουλάχιστον δύο βραχίονες στήριξης τύπου “clips”, προσφέροντας ευκολία στην δυνατότητα στήριξης του φωτιστικού σε οποιαδήποτε επιφάνεια και οποιαδήποτε θέση. Το φωτιστικό θα διαθέτει βραχίονα προέκτασης σε λευκή απόχρωση (ο βραχίονας επιτρέπεται να είναι ανεξάρτητος εμπορικός / εργοστασιακός κωδικός από το φωτιστικό). Θα φέρει κατάλληλες διατάξεις, οι οποίες θα επιτρέπουν ένα κλιμακωτό εύρος ρύθμισης της στόχευσης της φωτεινής δέσμης στον κάθετο άξονα τουλάχιστον έως και 180°. Για την ομαλή διάχυση της κατανομής φωτισμού, το φωτιστικό σώμα θα πρέπει να διαθέτει κατάλληλο διαχύτη και κατάλληλο κάλυμμα ώστε να μη υπάρχουν ορατά οπτικά στοιχεία (LED) κατά τη λειτουργία του φωτιστικού, εξασφαλίζοντας έτσι ομοιόμορφο και χωρίς αντανακλάσεις φωτισμό.

Η ισχύς του φωτιστικού (LED) θα πρέπει να μην υπερβαίνει τα 7W. Τα φωτιστικά θα πρέπει να διαθέτουν έναν μετασχηματιστή κατάλληλης έντασης ρεύματος για τη λειτουργία τους (ο μετασχηματιστής επιτρέπεται να είναι ανεξάρτητος εμπορικός / εργοστασιακός κωδικός από το φωτιστικό).

Το φωτιστικό σώμα θα πρέπει να έχει ευρείας κατανομή συμμετρικής δέσμης 110° ±5°. Το φωτιστικό θα φέρει LEDs κατάλληλα ώστε το φωτιστικό να έχει θερμοκρασία χρώματος 3000K ±5% με απόκλιση 0 ±0,0015, δείκτη χρωματικής απόδοσης CRI (Ra) > 91, δείκτη χρωματικής απόδοσης Rf > 89 και δείκτη gamut Rg > 98. Η φωτεινή ροή του φωτιστικού θα πρέπει να είναι ίση ή μεγαλύτερη από 375lm. Η μείωση της φωτεινής ροής των μονάδων LED θα πρέπει να είναι τουλάχιστον L90B10 στις 50.000h.

Το σχήμα και οι διαστάσεις του φωτιστικού σώματος θα πρέπει να είναι σύμφωνα με τα αυτά στα παρακάτω σκαριφήματα, με απόκλιση έως και ±5%.



- 1 Το προσφερόμενο φωτιστικό θα συνοδεύεται από το τεχνικό έντυπο / φυλλάδιο του φωτιστικού ή της οικογένειας του από τον κατασκευαστή του.
- 2 Το προσφερόμενο φωτιστικό θα συνοδεύεται από το εγχειρίδιο εγκατάστασης του φωτιστικού ή της οικογένειας του από τον κατασκευαστή του.
- 3 Το προσφερόμενο φωτιστικό θα πρέπει να συνοδεύεται από αρχεία LDT του φωτιστικού. Για τη διασφάλιση των φωτομετρικών δεδομένων, ο κατασκευαστής θα πρέπει να διαθέτει εργαστηριακή αναφορά κατά LM79 ή αντίστοιχο, στην οποία να δίνονται κατ' ελάχιστον τα εξής: συσχετισμένη θερμοκρασία χρώματος (CCT) σε Kelvin, απόκλιση συσχετισμένης θερμοκρασίας χρώματος από την καμπύλη μέλαν σώματος (Δυν), γωνία δέσμης σε μοίρες,

φωτεινή ροή σε lumen, κατανάλωση σε Watt, δείκτη CRI (Ra), δείκτη Rf, δείκτη Rg και πολικό διάγραμμα.

- 4 Το προσφερόμενο φωτιστικό θα φέρει σήμανση CE. Ως τεκμήριο προσκομίζεται η δήλωση συμμόρφωσης του κατασκευαστή των φωτιστικών.
- 5 Το προσφερόμενο φωτιστικό θα συνοδεύεται από δήλωση ή δηλώσεις εκπροσώπου του κατασκευαστή για τυχόν επιμέρους στοιχεία τα οποία δεν είναι εμφανή στα τεχνικά φυλλάδια ή τυχόν διαφοροποιήσεις που δεν περιλαμβάνονται στα τεχνικά φυλλάδια.
- 6 Το προσφερόμενο φωτιστικό θα συνοδεύεται από εργοστασιακή εγγύηση καλής λειτουργίας τουλάχιστον για 5 έτη.
- 7 Ο κατασκευαστής του προσφερόμενου φωτιστικού θα πρέπει να έχει πωλήσει τουλάχιστον σε μια εφαρμογή εκθεσιακού χώρου (όπως μουσείο, πλανητάριο κλπ.) των ίδιων ή της ίδιας οικογένειας/σειράς φωτιστικών. Ως τεκμήριο πρέπει να κατατεθεί επίσημη δήλωση του κατασκευαστή με επάρκεια αναφορών σε εφαρμογή που έχει υλοποιήσει για το προσφερόμενο ή της ίδιας οικογένειας/σειράς φωτιστικό και υπερσυνδέσμους προς τον διαδικτυακό του τόπο όπου παρουσιάζεται αντίστοιχο οπτικό υλικό και την αντίστοιχη αναφορά χρησιμοποιούμενων φωτιστικών ανά περίπτωση εφαρμογής.

3 Σποτ LED 1W CRI90 3000K σε βραχίονα μήκους έως και 57εκ., με δυνατότητα επί του φωτιστικού ρύθμισης της στόχευσης και της δέσμης και μετασχηματιστή κατάλληλης έντασης ρεύματος

Φωτιστικό σώμα LED τύπου spot μικρού και κομψού σχεδιασμού, βαθμού στεγανότητας IP20, σε λευκή απόχρωση. Το σώμα του φωτιστικού θα είναι κατασκευασμένο από αλουμίνιο. Το σώμα του φωτιστικού θα στηρίζεται σε ειδική ράβδο προέκτασης ύψους 60cm \pm 5cm, με δυνατότητα κοπής για την κατάλληλη ρύθμιση του μήκους προέκτασης (η ράβδος προέκτασης επιτρέπεται να είναι ανεξάρτητος εμπορικός / εργοστασιακός κωδικός από το φωτιστικό). Το σώμα του φωτιστικού θα φέρει κατάλληλες διατάξεις, οι οποίες θα επιτρέπουν ένα κλιμακωτό εύρος ρύθμισης της στόχευσης της φωτεινής δέσμης στον οριζόντιο άξονα τουλάχιστον έως και 360° και στον κάθετο άξονα τουλάχιστον έως και 90°.

Το φωτιστικό σώμα θα φέρει σύστημα ρυθμιζόμενης δέσμης “zoom”, ρυθμίζοντας την φωτεινή γωνία δέσμης εύρους μεταξύ από 10° έως και 90° (απόκλιση \pm 5° στο εύρος γωνίας δέσμης). Το φωτιστικό θα φέρει LED(s) κατάλληλα ώστε το φωτιστικό τόσο στο κατώτερο άνοιγμα δέσμης όσο και στο ανώτερο άνοιγμα δέσμης να έχει θερμοκρασία χρώματος 3000K \pm 5% με απόκλιση 0 \pm 0,0015, δείκτη χρωματικής απόδοσης CRI (Ra) > 91, δείκτη χρωματικής απόδοσης Rf > 89 και δείκτη gamut Rg > 98. Η φωτεινή ροή του spot ρυθμιζόμενης δέσμης “zoom”, θα πρέπει να είναι ίση ή μεγαλύτερη από 80lm για το μέγιστο εύρος δέσμης (90° \pm 5°) και μεγαλύτερη ή ίση από 9lm για το ελάχιστο εύρος δέσμης (10° \pm 5°). Η μείωση της φωτεινής ροής των μονάδων LED θα πρέπει να είναι τουλάχιστον L90B10 στις 50.000h.

Η ισχύς του φωτιστικού spot (LED) δεν πρέπει να υπερβαίνει τα 1.5W. Τα φωτιστικά θα πρέπει να διαθέτουν έναν μετασχηματιστή κατάλληλης έντασης ρεύματος για τη λειτουργία δύο φωτιστικών spot (ο μετασχηματιστής επιτρέπεται να είναι ανεξάρτητος εμπορικός / εργοστασιακός κωδικός από το φωτιστικό).

Το σχήμα και οι διαστάσεις του φωτιστικού σώματος θα πρέπει να είναι σύμφωνα με το παρακάτω σκαριφήματα, με απόκλιση έως και $\pm 5\%$.



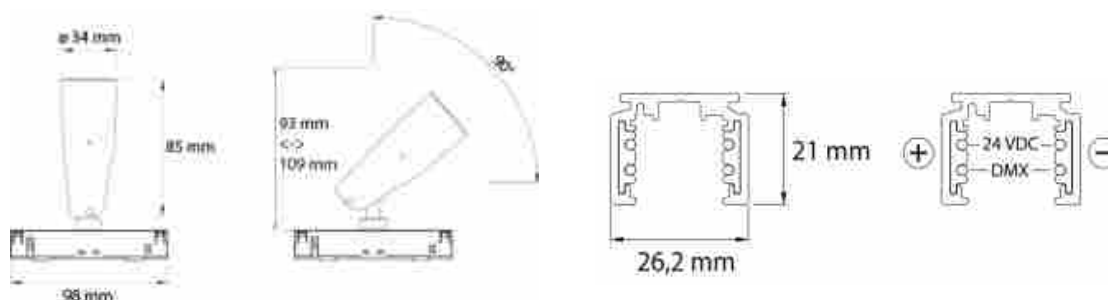
- 1 Το προσφερόμενο φωτιστικό θα συνοδεύεται από το τεχνικό έντυπο / φυλλάδιο του φωτιστικού ή της οικογένειας του από τον κατασκευαστή του.
 - 2 Το προσφερόμενο φωτιστικό θα συνοδεύεται από το εγχειρίδιο εγκατάστασης του φωτιστικού ή της οικογένειας του από τον κατασκευαστή του.
 - 3 Το προσφερόμενο φωτιστικό θα πρέπει να συνοδεύεται από αρχεία LDT, ένα για το κατώτερο άνοιγμα δέσμης και ένα για το ανώτερο άνοιγμα δέσμης του φωτιστικού. Για τη διασφάλιση των φωτομετρικών δεδομένων, ο κατασκευαστής θα πρέπει να διαθέτει εργαστηριακές αναφορές κατά LM79 ή αντίστοιχο, στις οποίες να δίνονται κατ' ελάχιστον τα εξής: συσχετισμένη θερμοκρασία χρώματος (CCT) σε Kelvin, απόκλιση συσχετισμένης θερμοκρασίας χρώματος από την καμπύλη μέλαν σώματος (Δu_n), γωνία δέσμης σε μοίρες, φωτεινή ροή σε lumen, κατανάλωση σε Watt, δείκτη CRI (Ra), δείκτη Rf, δείκτη Rg και πολικό διάγραμμα.
 - 4 Το προσφερόμενο φωτιστικό θα φέρει σήμανση CE. Ως τεκμήριο προσκομίζεται η δήλωση συμμόρφωσης του κατασκευαστή των φωτιστικών.
 - 5 Το προσφερόμενο φωτιστικό θα συνοδεύεται από δήλωση ή δηλώσεις εκπροσώπου του κατασκευαστή για τυχόν επιμέρους στοιχεία τα οποία δεν είναι εμφανή στα τεχνικά φυλλάδια ή τυχόν διαφοροποιήσεις που δεν περιλαμβάνονται στα τεχνικά φυλλάδια.
 - 6 Το προσφερόμενο φωτιστικό θα συνοδεύεται από εργοστασιακή εγγύηση καλής λειτουργίας τουλάχιστον για 5 έτη.
 - 7 Ο κατασκευαστής του προσφερόμενου φωτιστικού θα πρέπει να έχει πωλήσεις τουλάχιστον σε μια εφαρμογή εκθεσιακού χώρου (όπως μουσείο, πλανητάριο κλπ.) των ίδιων ή της ίδιας οικογένειας/σειράς φωτιστικών. Ως τεκμήριο πρέπει να κατατεθεί επίσημη δήλωση του κατασκευαστή με επάρκεια αναφορών σε εφαρμογή που έχει υλοποιήσει για το προσφερόμενο ή της ίδιας οικογένειας/σειράς φωτιστικό και υπερσυνδέσμους προς τον διαδικτυακό του τόπο όπου παρουσιάζεται αντίστοιχο οπτικό υλικό και την αντίστοιχη αναφορά χρησιμοποιούμενων φωτιστικών ανά περίπτωση εφαρμογής.
- 4 Σύστημα ράγας χαμηλής τάσης με κάλυμμα, ευθύγραμμου τμήματος με όλα τα αξεσουάρ στήριξης και τροφοδοσίας και εξωτερικό μετασχηματιστή και σποτ LED 7W CRI90 3000K με δυνατότητα επί του φωτιστικού ρύθμισης της στόχευσης και της δέσμης και ρύθμισης της έντασης μέσω μαγνητικής επαφής**

Φωτιστικό σώμα LED τύπου spot ράγας 24V, μοντέρνου σχεδιασμού, βαθμού στεγανότητας IP20, κατάλληλο για τοποθέτηση σε ράγα, σε λευκή απόχρωση. Το σώμα του φωτιστικού σώματος θα είναι κατασκευασμένο από αλουμίνιο. Το σώμα του φωτιστικού θα φέρει κατάλληλες διατάξεις, οι οποίες θα επιτρέπουν ένα κλιμακωτό εύρος ρύθμισης της στόχευσης της φωτεινής δέσμης στον οριζόντιο άξονα τουλάχιστον έως και 360° και στον κάθετο άξονα τουλάχιστον έως και 90°.

Το φωτιστικό σώμα θα φέρει σύστημα ρυθμιζόμενης δέσμης “zoom”, ρυθμίζοντας την το άνοιγμα της δέσμης σε εύρος μεταξύ από 10° έως και 70° (απόκλιση $\pm 5^\circ$ στο εύρος άνοιγματος δέσμης). Το φωτιστικό θα φέρει LED(s) κατάλληλα ώστε το φωτιστικό τόσο στο κατώτερο άνοιγμα δέσμης όσο και στο ανώτερο άνοιγμα δέσμης να έχει θερμοκρασία χρώματος 3000K $\pm 5\%$ με απόκλιση $0 \pm 0,0015$, δείκτη χρωματικής απόδοσης CRI (Ra) > 91, δείκτη χρωματικής απόδοσης Rf > 89 και δείκτη gamut Rg > 98. Η φωτεινή ροή του spot ρυθμιζόμενης δέσμης “zoom”, θα πρέπει να είναι ίση ή μεγαλύτερη από 370lm για το μέγιστο εύρος δέσμης (70° $\pm 5^\circ$) και μεγαλύτερη ή ίση από 105lm για το ελάχιστο εύρος δέσμης (10° $\pm 5^\circ$). Η μείωση της φωτεινής ροής των μονάδων LED θα πρέπει να είναι τουλάχιστον L90B10 στις 50.000h.

Η ισχύς του φωτιστικού spot (LED) δεν πρέπει να υπερβαίνει τα 7W. Τα κάθε συστήματα ράγας χαμηλής τάσης θα πρέπει να διαθέτει μετασχηματιστή κατάλληλης έντασης ρεύματος για τη λειτουργία των φωτιστικών που φέρει σύμφωνα με το ΤΜΗΜΑ 1: Προμήθεια, κατασκευή, μεταφορά και τοποθέτηση προθηκών (7 τύποι) με τον ειδικό φωτισμό και μηχανήματα ύγρανσης-αφύγρανσης.

Το φωτιστικό σώμα θα φέρει κατάλληλες υποδοχές για την δυνατότητα προσθήκης εξαρτημάτων, όπως σκίαστρο (snoot) και φίλτρο διαμόρφωσης της δέσμης σε οβάλ σχήμα (τα εξαρτήματα επιτρέπεται να είναι ανεξάρτητοι εμπορικοί / εργοστασιακοί κωδικοί από το φωτιστικό). Το σύστημα θα πρέπει να διαθέτει έξυπνο σύστημα ελέγχου “Magno Dim”, το οποίο καθιστά δυνατή την αποθήκευση τιμών dimming στη μνήμη κάθε φωτιστικού σώματος ξεχωριστά με έναν μικρό μαγνήτη. Το παραπάνω σύστημα ελέγχου δίνει την δυνατότητα στον χρήστη να ρυθμίζει το κάθε φωτιστικό μεμονωμένα με τη χρήση ενός μαγνήτη και χωρίς να χρειάζεται να χρησιμοποιηθεί επιπλέον εξοπλισμός ελέγχου. Η ράγα του συστήματος θα πρέπει να διαθέτει κατ’ ελάχιστον τα εξής εξαρτήματα: τερματική τάπα τροφοδοσίας, τερματική τάπα, σύνδεσμο τύπου L, σύνδεσμο ραγών και κάλυμμα (τόσο η ράγα όσο και τα εξαρτήματα της επιτρέπεται να είναι ανεξάρτητοι εμπορικοί / εργοστασιακοί κωδικοί από το φωτιστικό). Το σχήμα και οι διαστάσεις του φωτιστικού σώματος και της ράγας χαμηλής τάσης θα πρέπει να είναι σύμφωνα με το παρακάτω σκαριφήματα, με απόκλιση έως και $\pm 5\%$.



- 1 Το προσφερόμενο φωτιστικό θα συνοδεύεται από το τεχνικό έντυπο / φυλλάδιο του φωτιστικού ή της οικογένειας του από τον κατασκευαστή του.
- 2 Το προσφερόμενο φωτιστικό θα συνοδεύεται από το εγχειρίδιο εγκατάστασης του φωτιστικού ή της οικογένειας του από τον κατασκευαστή του.

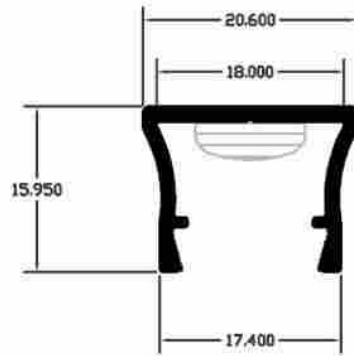
- 3 Το προσφερόμενο φωτιστικό θα πρέπει να συνοδεύεται από αρχεία LDT, ένα για το κατώτερο άνοιγμα δέσμης και ένα για το ανώτερο άνοιγμα δέσμης του φωτιστικού. Για τη διασφάλιση των φωτομετρικών δεδομένων, ο κατασκευαστής θα πρέπει να διαθέτει εργαστηριακές αναφορές κατά LM79 ή αντίστοιχο, στις οποίες να δίνονται κατ' ελάχιστον τα εξής: συσχετισμένη θερμοκρασία χρώματος (CCT) σε Kelvin, απόκλιση συσχετισμένης θερμοκρασίας χρώματος από την καμπύλη μέλαν σώματος (Δυν), γωνία δέσμης σε μοίρες, φωτεινή ροή σε lumen, κατανάλωση σε Watt, δείκτη CRI (Ra), δείκτη Rf, δείκτη Rg και πολικό διάγραμμα.
- 4 Το προσφερόμενο φωτιστικό θα φέρει σήμανση CE. Ως τεκμήριο προσκομίζεται η δήλωση συμμόρφωσης του κατασκευαστή των φωτιστικών.
- 5 Το προσφερόμενο φωτιστικό θα συνοδεύεται από δήλωση ή δηλώσεις εκπροσώπου του κατασκευαστή για τυχόν επιμέρους στοιχεία τα οποία δεν είναι εμφανή στα τεχνικά φυλλάδια ή τυχόν διαφοροποιήσεις που δεν περιλαμβάνονται στα τεχνικά φυλλάδια.
- 6 Το προσφερόμενο φωτιστικό θα συνοδεύεται από εργοστασιακή εγγύηση καλής λειτουργίας τουλάχιστον για 5 έτη.
- 7 Ο κατασκευαστής του προσφερόμενου φωτιστικού θα πρέπει να έχει πωλήσεις τουλάχιστον σε μια εφαρμογή εκθεσιακού χώρου (όπως μουσείο, πλανητάριο κλπ.) των ίδιων ή της ίδιας οικογένειας/σειράς φωτιστικών. Ως τεκμήριο πρέπει να κατατεθεί επίσημη δήλωση του κατασκευαστή με επάρκεια αναφορών σε εφαρμογή που έχει υλοποιήσει για το προσφερόμενο ή της ίδιας οικογένειας/σειράς φωτιστικό και υπερσυνδέσμους προς τον διαδικτυακό του τόπο όπου παρουσιάζεται αντίστοιχο οπτικό υλικό και την αντίστοιχη αναφορά χρησιμοποιούμενων φωτιστικών ανά περίπτωση εφαρμογής.

5 Γραμμικό φωτιστικό LED 10W/m CRI90 3000K, με κάλυμμα ελλειπτικής στενής (10°) δέσμης με μετασχηματιστή DALI κατάλληλης ισχύος και όλα τα απαραίτητα αξεσουάρ στήριξης και τροφοδοσίας

Το γραμμικό φωτιστικό LED θα πρέπει να αποτελείται από προφίλ αλουμινίου με κάλυμμα και όλα τα απαραίτητα εξαρτήματα, ταινία LED και όλα τα εξαρτήματα της και απομακρυσμένο τροφοδοτικό DALI (όλα τα αναφερόμενα επιτρέπεται να είναι ανεξάρτητοι εμπορικοί / εργοστασιακοί κωδικοί).

Η κατασκευή θα πρέπει να αποτελείται από προφίλ αλουμινίου εξωτερικής τοποθέτησης σε λευκή απόχρωση, θα πρέπει να διαθέτει ειδικό κάλυμμα το οποίο θα λειτουργεί σε συνδυασμό με τη γεωμετρία του προφίλ ως φακό εστίασης και θα διαμορφώνουν τη δέσμη της ταινίας LED σε 10° περίπου. Το κάλυμμα θα πρέπει να διατίθεται σε μήκη έως και 4m τουλάχιστον για ομοιόμορφο φωτισμό χωρίς ασυνέχειες, ενώ το προφίλ θα μπορεί να διατίθεται σε μήκη έως και 2 μέτρα τουλάχιστον. Το προφίλ θα πρέπει να διαθέτει τερματικές τάπες λευκού χρώματος και στηρίγματα οροφής. Η περιγραφή και τα μήκη της κάθε κατασκευής προσδιορίζονται στο ΤΜΗΜΑ 1: Προμήθεια, κατασκευή, μεταφορά και τοποθέτηση προθηκών (7 τύποι) με τον ειδικό φωτισμό και μηχανήματα ύγρανσης-αφύγρανσης.

Το σχήμα και οι διαστάσεις του προφίλ αλουμινίου θα πρέπει να είναι σύμφωνα με το παρακάτω σκαρίφημα, με απόκλιση έως και $\pm 5\%$.



Η ταινία θα πρέπει να διαθέτει ικανότητα κοπής και θα πρέπει να μην ξεπερνάει τα 5cm. Για λόγους ομοιομορφίας φωτισμού χωρίς ασυνέχειες θα πρέπει η ταινία LED εντός κάθε κατασκευής να είναι ένα ενιαία κομμάτι και χωρίς ενώσεις. Η ταινία LED θα πρέπει να είναι κατάλληλη για λειτουργία σε περιβάλλον θερμοκρασίας έως και 45°C τουλάχιστον. Η ταινία LED θα πρέπει να είναι κατάλληλη για λειτουργία σε DC τάση 24V. Η ισχύς της ταινίας LED θα πρέπει να είναι κατά μέγιστο τα 10W/m. Η φωτεινή ροή της ταινίας LED θα πρέπει να είναι τουλάχιστον 1200lm/m. Ο δείκτης χρωματικής απόδοσης των LEDs (CRI) θα πρέπει να είναι τουλάχιστον 90. Η θερμοκρασία χρώματος των LEDs θα πρέπει να είναι 3000K. Η ταινία LED θα πρέπει να διαθέτει τουλάχιστον 140 LEDs ανά μέτρο. Η διατήρηση της φωτεινής ροής των LEDs θα πρέπει να είναι κατ' ελάχιστον L70 50.000h. Η ταινία LED θα πρέπει να διαθέτει κατάλληλο εξάρτημα σύνδεσης της ταινίας με το τροφοδοτικό μέσω καλωδίου. Η ταινία LED θα πρέπει να διαθέτει εγγύηση κατασκευαστή τουλάχιστον 5 έτη.

Το τροφοδοτικό θα πρέπει να διαθέτει διεπαφή DALI2. Το τροφοδοτικό θα πρέπει να είναι κατάλληλο για λειτουργία σε τάση 220-240V, 50Hz. Το τροφοδοτικό θα πρέπει να έχει DC τάση εξόδου 24V. Το τροφοδοτικό θα είναι τύπου κλάσης μόνωσης II. Η ονομαστική ισχύς του τροφοδοτικού θα πρέπει να είναι κατάλληλη ώστε να καλύπτει επαρκώς τις ανάγκες ισχύος της ταινίας LED σε κάθε περίπτωση προθήκης.

1. Η προσφερόμενη ταινία LED θα συνοδεύεται από το τεχνικό έντυπο / φυλλάδιο της ταινίας LED ή της οικογένειας της από τον κατασκευαστή της.
2. Το προσφερόμενο τροφοδοτικό θα συνοδεύεται από το τεχνικό έντυπο / φυλλάδιο του τροφοδοτικού ή της οικογένειας του από τον κατασκευαστή του.
3. Η προσφερόμενη ταινία LED θα φέρει σήμανση CE. Ως τεκμήριο προσκομίζεται η δήλωση συμμόρφωσης του κατασκευαστή των φωτιστικών.
4. Το προσφερόμενο τροφοδοτικό θα φέρει σήμανση CE. Ως τεκμήριο προσκομίζεται η δήλωση συμμόρφωσης του κατασκευαστή των φωτιστικών.

Χωροθέτηση παθητικής ρύθμισης υγρασίας (προθήκες Π8, Π11, Π14, Π15, Π17, Π21, Π25, Π29, Π30, Π39, Π41, Π42, Π43, Π44, Π43, Π44, Π58)

Συγκεκριμένα, στις περιπτώσεις των προθηκών Π8, Π11, Π14, Π15, Π17, Π21, Π25, Π29, Π30, Π39, Π41, Π42, Π43, Π44 και Π58 θα πρέπει να προβλεφθεί η κατασκευή στην περιοχή κάτω από τον εκθεσιακό τους χώρο (κήτος), και σε επαφή και επικοινωνία με αυτόν, πίσω από την θύρα επίσκεψης της βάσης τους, επισκέψιμος θύλακας (ή θύλακες) τοποθέτησης silica gel ικανής ποσότητας για να ρυθμίσει την υγρασία (1 κιλό silica gel ανά κυβικό μέτρο εκθεσιακού χώρου). Ο

Θύλακας αυτός θα λειτουργεί σε συνέχεια του εκθεσιακού χώρου και θα επικοινωνεί με αυτόν μέσω διακριτικά διαμορφωμένων θυρίδων, κυρίως στην περιοχή της βάσης έδρασης εκθεμάτων. Συνεπώς απαιτείται όταν η θύρα επίσκεψης του εκθεσιακού χώρου της προθήκης και η θυρίδα φόρτισης και απομάκρυνσης αφυγραντικού υλικού είναι κλειστές ο χώρος πίσω τους να παραμένει στεγανός. Το δοχείο (από αδρανές χημικά υλικό) τοποθέτησης ρυθμιστικού της υγρασίας υλικού, θα πρέπει να έχει την δυνατότητα απομάκρυνσης, αποσπώμενο συνολικά από το σώμα της προθήκης, ενώ ο θύλακας φιλοξενίας του κατά την απομάκρυνση του θα πρέπει να μπορεί να ξανακλείνει ερμητικά. Προφανώς, ο θύλακας τοποθέτησης αφυγραντικού θα πρέπει να είναι επισκέψιμος ενώ παραμένει κλειστή η θύρα του εκθεσιακού χώρου της προθήκης.

Σύστημα σταθεροποίησης των συνθηκών υγρασίας (προθήκες Π7, Π9, Π12, Π13, Π18, Π20, Π22, Π23, Π24, Π26, Π27, Π28, Π31, Π32, Π34, Π35, Π36, Π38, Π48, Π49)

Η πληθώρα των διαφορετικών υλικών που απαντώνται στα ευρήματα του μουσείου και τα οποία χρήζουν σωστών συνθηκών συντήρησης (σταθερής σχετικής υγρασίας ή/και θερμοκρασίας) κατά την έκθεσή τους εντός των προθηκών, επιβάλλει την επιλογή συστήματος ρύθμισης και ελέγχου μικροκλίματος των προθηκών που θα μπορεί να διασφαλίζει την επίτευξη μέχρι και έξι (6) διαφορετικών τιμών σχετικής υγρασίας και θερμοκρασίας ταυτόχρονα. Η επιθυμητή τιμή σχετικής υγρασίας στον εκθεσιακό χώρο της προθήκης καθορίζεται ανάλογα με το είδος των αντικειμένων και θα πρέπει να παρέχεται από το σύστημα η δυνατότητα ύγρανσης ή αφύγρανσης, κατά περίπτωση, με αυτόματη εναλλαγή λειτουργίας.

Παρακάτω παρατίθενται τα ειδικότερα χαρακτηριστικά του συστήματος, το οποίο θα πρέπει να είναι δυνατόν να εξυπηρετήσει τον όγκο των προτεινόμενων κλιματιζόμενων προθηκών για την παρούσα έκθεση και ταυτόχρονα να έχει τη δυνατότητα πολλαπλών εναλλακτικών εφαρμογών στο μέλλον. Τα εκθέματα θα πρέπει να διατηρούνται απολύτως ασφαλή και να υπάρχει υψηλός βαθμός ελέγχου της ποιότητας του περιβάλλοντος και της διαρκούς ασφαλείας από την προϊούσα διάβρωση στον εσωτερικό χώρο των προθηκών μέσω του υψηλού βαθμού στεγανότητάς των.

Η ανταλλαγή αέρα μεταξύ του εσωτερικού των προθηκών και του εξωτερικού περιβάλλοντος θα πρέπει να περιορίζεται σε μέγιστο 0,03 ή και λιγότερο ανά ημέρα. Επικίνδυνες UV και υπέρυθρες ακτινοβολίες θα πρέπει να φιλτράρονται. Επίσης θα πρέπει να επιτυγχάνεται ο έλεγχος της αύξησης θερμότητας που ενδεχομένως παράγεται από φωτιστικά σώματα στο εσωτερικό των προθηκών. Τα υλικά των προθηκών θα πρέπει να είναι αδρανή δηλαδή να μην εκλύουν χημικώς επιβλαβή σωματίδια. Οι περιβαλλοντικές συνθήκες (υγρασία – θερμοκρασία) εντός των προθηκών θα πρέπει να διατηρούνται σταθερές μετά την ρύθμισή τους.

- Το σύστημα ελέγχου κλίματος των προθηκών να ελέγχεται κεντρικά, με δυνατότητα τα δεδομένα όλων των ενεργά κλιματιζόμενων προθηκών να μεταφέρονται, μέσω WLAN ή καλωδίου, σε ένα κεντρικό ηλεκτρονικό υπολογιστή ή άλλες συσκευές.

- Το σύστημα να εξασφαλίζει ταυτόχρονα 6 διαφορετικές τιμές σχετικής υγρασίας. Η πληθώρα των διαφορετικών υλικών που απαντώνται στα ευρήματα του μουσείου και τα οποία χρήζουν σωστών συνθηκών συντήρησης (σταθερής σχετικής υγρασίας) κατά την έκθεσή τους εντός των προθηκών, επιβάλλει την επιλογή συστήματος ρύθμισης και ελέγχου μικροκλίματος των προθηκών που θα μπορεί να επιτυγχάνει μέχρι και έξι (6) διαφορετικές τιμές σχετικής υγρασίας ταυτόχρονα.
- Το σύστημα να έχει εγκατεστημένη μέθοδο καθαρισμού η οποία θα πρέπει να είναι ένα ετερογενές καταλυτικό σύστημα μετατροπέα, όπου επιβλαβή σωματίδια, και κυρίως διαβρωτικά αέρια όπως το διοξείδιο του θείου και το χλώριο που βρίσκονται στην ατμόσφαιρα να μειώνονται σημαντικά ή να εξαλείφονται πριν εισέλθουν στην προθήκη, ώστε να αποφεύγεται η προϊούσα φθορά των εκθεμάτων που προκαλείται από αερομεταφερόμενους μολυντές.
- Το σύστημα θα διαθέτει ABC – φίλτρα για προ-φιλτράρισμα του αέρα.
- Τα μηχανήματα για τις προθήκες, θα είναι υψηλής ροής αέρα, δεν θα χρειάζονται δοχείο νερού, για την συγκέντρωση των συμπυκνωμάτων υγρασίας που δημιουργούνται κατά την διαδικασία της ύγρανσης ή αφύγρανσης. Θα διαθέτουν κατάλληλο μηχανισμό ο οποίος εξατμίζει τα συμπυκνώματα της υγρασίας, που δημιουργούνται κατά την λειτουργία της αφύγρανσης και τα αποβάλλει εκτός του εσωτερικού χώρου φιλοξενίας των εκθεμάτων της προθήκης. Η ταχύτητα ροής του αέρα θα είναι 50 κυβικά ανά ώρα.
- Το σύστημα θα πρέπει να δημιουργεί υπερπίεση μέσα στην προθήκη.
- Η ακριβής αναλογία υγρασίας του αέρα θα πρέπει να μπορεί να ρυθμισθεί στο 35-75% RH.
- Η σχετική υγρασία θα πρέπει να ελέγχεται μέσω ενός αισθητήρα υψηλής ακρίβειας και μακροβιότητας, χωρίς την ανάγκη επαναρρύθμισης (+/-2% rH στους 23°C και 33% rH και +/-0,3°C σε εξωτερική θερμοκρασία 23°C) συμπεριλαμβάνοντας κάλυμμα αισθητήρα από ανοξείδωτο ατσάλι για την συνεχή προστασία από την σκόνη και πιθανή μηχανική βλάβη.
- Η μονάδα καθαρού αέρα και ελέγχου της σχετικής υγρασίας θα πρέπει να κατευθύνει τον φιλτραρισμένο αέρα και την επιλεγείσα υγρασία στο εσωτερικό της προθήκης.
- Η υπάρχουσα εντός της προθήκης πίεση του αέρα θα πρέπει να αποτρέπει την σκόνη και άλλες μολυσματικές ουσίες που υπάρχουν στον αέρα από το να εισέλθουν σε αυτήν.
- Τα εξαρτήματα και το λογισμικό του συστήματος θα πρέπει να παρακολουθούν και να ελέγχουν συνεχώς τα κλιματικά δεδομένα μέσα στην προθήκη, τη σχετική υγρασία, τη θερμοκρασία του περιβάλλοντος και τη σχετική υγρασία εκτός της προθήκης, με τη χρήση ψηφιακού αισθητήρα που θα πρέπει να ευρίσκεται εντός των προθηκών και της μονάδας ελέγχου του κλίματος.
- Το λογισμικό θα πρέπει να ανιχνεύει και να αποθηκεύει τα κλιματικά δεδομένα εντός προθήκης για ένα μεγάλο χρονικό διάστημα επί ωριαίας βάσης και να είναι ικανό να επιδεικνύει την ημερομηνία με πίνακα στοιχείων και οπτικά διαγράμματα.

- Το WLAN πρέπει να είναι συμβατό με το σύστημα ελέγχου κλίματος και την προθήκη μέσω εξωτερικών συσκευών, όπως ένα PC ή Smartphone.

- Το σύστημα θα πρέπει να ρυθμίζει την προσθήκη ή την αφαίρεση της υγρασίας.

- Το σύστημα ελέγχου του κλίματος επίσης θα πρέπει να διαθέτει σύστημα ειδοποίησης για τη συντήρηση ή αλλαγή των φίλτρων μέσω ενός Touchpad.

Το σύστημα, το οποίο ελέγχεται ηλεκτρονικά, θα πρέπει να διακόπτει τη λειτουργία του αυτόματα σε περίπτωση: α) βλάβης και β) όταν δεν πληρούνται οι ονομαστικές τιμές σχετικής υγρασίας. Στις παραπάνω περιπτώσεις, μέσω ηχητικού σήματος, θα γνωστοποιείται η παύση της λειτουργίας του ώστε να λαμβάνονται τα κατάλληλα μέτρα για την προστασία των εκθεμάτων. Τα σύστημα θα πρέπει να λειτουργεί σε 220v 50Hz. Η επιτρεπτή στάθμη θορύβου λειτουργίας του μηχανήματος ορίζεται σε μικρότερη των 40dB.

Τα μηχανήματα θα μπορούν να ομαδοποιηθούν και να τοποθετηθούν σε παρακείμενους χώρους των προθηκών και να επικοινωνούν μέσω σωληνώσεων με τις προθήκες (Π12-Π34-Π35, Π13-Π36, Π22-Π27). Μετά την ομαδοποίηση υπολογίζεται ότι θα απαιτηθούν 16 μηχανήματα.

Σημαντικές επισημάνσεις που αφορούν όλες τις προθήκες.

Θα ληφθεί μέριμνα από τον προμηθευτή, ώστε κατά το άνοιγμα οποιουδήποτε τύπου θύρας προθήκης, το σώμα της προθήκης να παραμένει ακίνητο, είτε με χημικές πακτώσεις στο έδαφος ή στον τοίχο ή με άλλη μέθοδο που θα προτείνει ο κατασκευαστής στην τεχνική του προσφορά. Η κατασκευή και προμήθεια των φορητών βάσεων των εκθεμάτων που θα τοποθετηθούν εντός των προθηκών αποτελεί επίσης αντικείμενο του παρόντος διαγωνισμού. Όλες οι κατασκευές αυτές θα λάβουν την επεξεργασία που προβλέπεται και για τις εξωτερικές επιφάνειες των προθηκών και θα παραδοθούν έτοιμες προς χρήση και κατάλληλες για επικόλληση έντυπου υλικού με άψογες συναρμογές και ακμές.

Η οριστική μορφή και το χρώμα των προθηκών θα αποφασιστούν σε συνεργασία με τους επιβλέποντες.

Ο μηχανισμός ανοίγματος κάθε προθήκης θα πρέπει να εντάσσεται απόλυτα στο «σώμα» της προθήκης και όταν αυτή είναι κλειστή να μην είναι ορατός ούτε εν μέρει (όχι ορατοί μεντεσέδες). Να έχει φέρουσα δυνατότητα 5 τουλάχιστον κιλά επιπλέον του βάρους του τμήματος της κατασκευής που καλείται να ανοίξει και να εξασφαλίζει το κλείσιμο της προθήκης υπό πίεση. Οι προθήκες θα πρέπει να κλείνουν ερμητικά, υπό πίεση και με ασφάλεια και ο χώρος φιλοξενίας των εκθεμάτων κατά το κλείσιμο της προθήκης θα πρέπει να παραμένει στεγανός. Απαραίτητο είναι να καλύπτεται από πιστοποιητικό ο χώρος φιλοξενίας των εκθεμάτων, για την πλήρη στεγανότητα και τις μηδενικές εκπομπές ουσιών.

Σε κάθε περίπτωση οι καλωδιώσεις, οι μετασχηματιστές, οι ροοστάτες και εν γένει το ηλεκτρολογικό υλικό θα πρέπει να τοποθετηθεί εκτός των εκθεσιακών χώρων της προθήκης, αφανώς.

Σε όσες από τις προθήκες τύπου ερμαρίου, ο εσωτερικός τους χώρος διαμορφώνεται με περισσότερα του ενός ράφια, η τελική στάθμη των ραφιών αυτών θα οριστεί στο στάδιο της κατασκευής, σε συνεργασία με τον επιβλέποντα-μηχανικό.

Όλες οι προθήκες κατά την οριστική τους παράδοση θα πρέπει να έχουν δεχθεί όλες τις αναγκαίες επεξεργασίες και βαφές (περιλαμβάνεται και βαφή πυράντοχη), όπως και να έχουν ενσωματωμένο όλο τον εξοπλισμό λειτουργίας και ασφαλείας τους (κλειδαριές) και να είναι σε πλήρη και κανονική λειτουργία. Θα περιλαμβάνουν ακόμα εγκατεστημένο και δοκιμασμένο σε λειτουργία όλο τον εξοπλισμό.

Οι προθήκες θα πρέπει να έχουν πιστοποιητικά από ανεξάρτητους οργανισμούς δοκιμών ή πιστοποιήσεων. Η αναθέτουσα αρχή αναγνωρίζει ισοδύναμα πιστοποιητικά που έχουν εκδοθεί από φορείς διαπιστευμένους από ισοδύναμους Οργανισμούς διαπίστευσης, εδρεύοντες και σε άλλα κράτη - μέλη σύμφωνα με τον Κανονισμό 765/2008 . Επίσης, κάνει δεκτά άλλα αποδεικτικά στοιχεία για ισοδύναμα μέτρα διασφάλισης ποιότητας, εφόσον ο ενδιαφερόμενος οικονομικός φορέας δεν είχε τη δυνατότητα να αποκτήσει τα εν λόγω πιστοποιητικά εντός των σχετικών προθεσμιών για λόγους για τους οποίους δεν ευθύνεται ο ίδιος, υπό την προϋπόθεση ότι ο οικονομικός φορέας αποδεικνύει ότι τα προτεινόμενα μέτρα διασφάλισης ποιότητας πληρούν τα απαιτούμενα πρότυπα διασφάλισης ποιότητας.

ΠΡΟΔΙΑΓΡΑΦΕΣ ΥΛΙΚΩΝ ΠΡΟΘΗΚΩΝ

Όλες οι κατασκευές του Διαγωνισμού οφείλουν να ανταποκρίνονται σε όλες τις απαιτήσεις κατασκευαστικής αρτιότητας, αντοχής και αισθητικής ποιότητας και στις παρακάτω προδιαγραφές:

1. ΚΑΤΑΣΚΕΥΕΣ ΑΠΟ Μ.Δ.Φ.
2. ΜΕΤΑΛΛΙΚΕΣ ΚΑΤΑΣΚΕΥΕΣ – ΜΗΧΑΝΙΣΜΟΙ
3. ΚΡΥΣΤΑΛΛΙΝΑ ΜΕΡΗ
4. ΚΛΕΙΔΑΡΙΕΣ
5. ΣΥΓΚΟΛΛΗΣΕΙΣ
6. ΒΑΦΕΣ
7. ΜΟΝΩΤΙΚΑ ΠΑΡΕΜΒΥΣΜΑΤΑ
8. ΕΠΙΚΟΥΡΙΚΕΣ ΠΑΚΤΩΣΕΙΣ ΣΕ ΔΑΠΕΔΑ ΚΑΙ ΤΟΙΧΟΥΣ
9. ΥΓΡΑΝΣΗ-ΑΦΥΓΡΑΝΣΗ

1. ΚΑΤΑΣΚΕΥΕΣ ΑΠΟ Μ.Δ.Φ.

Τα MDF που θα χρησιμοποιηθούν για όλες τις προθήκες, θα μορφοποιηθούν κατά τρόπο άψογο και θα είναι σύμφωνα με το Ευρωπαϊκό πρότυπο EN 120 χωρίς πρόσθετη φορμαλδεΐδη (που τα κατατάσσουν στην κατηγορία ZF). Η περιεκτικότητα σε φορμαλδεΐδη θα είναι λιγότερη του 0,5 mg / 100g (δηλ. ισοδύναμη με την περιεκτικότητα στο φυσικό ξύλο).

Όλες οι επιφάνειες έκθεσης των αντικειμένων (ράφια, βάθρα) κατασκευάζονται επίσης από Μ.Δ.Φ. κατηγορίας ZF. Θα έχουν άριστη κατεργασία και λείανση. Οι ενώσεις τους θα υλοποιηθούν στις 45°, χωρίς εμφανή σόκορα, χωρίς βίδες και καρφιά, αλλά με το συγκολλητικό μέσο, ψυχρής συγκόλλησης, σύμφωνα με τα πρότυπα EN 204 D3/D4, Water Resistance Requirement, DIN 14257, Heat Resistance Watt 91.

Οι κατακόρυφες και οριζόντιες επιφάνειες των κατασκευών θα σχηματίζουν αυστηρά, γωνία 90°. Στις περιπτώσεις κατά τις οποίες οι προθήκες ή θύλακες ζητούνται από τη μελέτη να τοποθετηθούν σε συσσωματώματα, η συναρμογή τους θα γίνεται, είτε σε απόλυτη επαφή, χωρίς τριχοειδείς ρηγματώσεις ή με την παρεμβολή κατακόρυφης ή κατά περίπτωση οριζόντιας σκοτίας, σταθερού πλάτους σε όλη την έκταση, όπως θα υποδειχθεί και θα συμφωνηθεί εκ των προτέρων με τον επιβλέποντα του έργου. Όπου προβλέπεται από τη μελέτη ή ζητηθεί, η σκοτία αυτή θα είναι σταθερή σε εύρος σε όλο της το μήκος και δεν θα υπερβαίνει τα 8 χιλιοστά.

Απαραίτητο είναι να καλύπτεται από πιστοποιητικό ο χώρος φιλοξενίας των εκθεμάτων των προθηκών για την πλήρη στεγανότητα και εκπομπή μηδενικών ουσιών.

Οι εσωτερικές και εξωτερικές επιφάνειες των προθηκών και τα εσωτερικά βάθρα των προθηκών θα κατασκευαστούν από MDF-ZF, πάχους 16 χιλιοστών, με άριστη κατεργασία στις ενώσεις τους (χωρίς εμφανή σόκορα) και με άριστη λείανση.

2. ΜΕΤΑΛΛΙΚΕΣ ΚΑΤΑΣΚΕΥΕΣ – ΜΗΧΑΝΙΣΜΟΙ.

Μεταλλικοί σκελετοί:

Η φέρουσα κατασκευή θα είναι από χαλυβδοέλασμα βαρέως τύπου, τύπου S235 JR κατά τα πρότυπα DIN 17100, EN 10025, EN 10051, EN10163, EN10204 το οποίο θα δεχθεί ηλεκτροστατική βαφή. Η βάση της φέρουσας κατασκευής θα φέρει οπωσδήποτε πόδια-ρεγουλατόρους βαρέως τύπου ώστε να προσαρμόζεται τέλεια στο εκάστοτε δάπεδο.

Όλες οι συγκολλήσεις των μεταλλικών μερών θα είναι TIG και θα παρουσιάζονται απολύτως λειασμένες. Δεν θα γίνουν αποδεκτές στρεβλώσεις μεταλλικών πλαισίων. Όλα τα μεταλλικά μέρη θα βάφονται με ηλεκτροστατική βαφή σε RAL απόχρωση. Στη συναρμολόγηση όπου υπάρχει συγκόλληση πρέπει να είναι άριστη για να αποφεύγονται οι κάμψεις του σκελετού.

Μηχανισμοί ανοιγόμενων επιδαπέδιων προθηκών:

Πρόκειται για μεταλλικούς μηχανισμούς ανοίγματος κρυστάλλων προθηκών, με δύο άξονες περιστροφής. Οι μηχανισμοί θα είναι κρυφοί, βαρέως τύπου και θα φέρουν εξαρτήματα άριστης ποιότητας και αντοχής.

Οι μηχανισμοί ανοίγματος των προθηκών θα εξασφαλίζουν το άνοιγμα του κρυστάλλου σε 90 μοίρες, με περιστροφική κίνηση και με στήριξη στο κάτω και στο επάνω μέρος του σκελετού της προθήκης (εξασφαλίζοντας έτσι την πρόσβαση στο εσωτερικό μέρος των προθηκών σε ποσοστό 100%). Οι μηχανισμοί θα συγκρατούνται εσωτερικά του κρυστάλλου της προθήκης και θα καλύπτονται εξωτερικά του κρυστάλλου με μάσκα από MDF.

Θα κατασκευάζονται από χαλυβδοέλασμα τύπου S355JR (δηλ ST52-3), κατά τα πρότυπα EN 10051, EN10163, EN10204, EN10025 και με συμπληρώματα αλουμινίου. Οι συγκολλήσεις των μεταλλικών μερών είναι TIG και παρουσιάζονται απολύτως λειασμένες. Δεν πρέπει να υπάρχουν στρεβλώσεις μεταλλικών πλαισίων.

Θα τοποθετηθούν πιστοποιημένοι μηχανισμοί ανοίγματος προθηκών, που θα υπερκαλύπτουν το βάρος της κρυστάλλινης θύρας που καλούνται να ανοίξουν και μπορούν να ανοίγουν και να κλείνουν κρύσταλλα βάρους έως 180kg και για τουλάχιστον 1.800 ανοίγματα/φορές (υπερκαλύπτοντας έτσι το βάρος των ανοιγόμενων κρυστάλλων) και για άνοιγμα 90 μοιρών.

Όλες οι κρυστάλλινες ανοιγόμενες επιφάνειες των προθηκών, θα ανοίγουν μέσω των μηχανισμών ανοίγματός τους, χωρίς υποβοήθηση, χωρίς εξωτερική βοήθεια και χωρίς τη χρήση φορέα, νάρθηκα ή τροχήλατου εξωτερικού εξαρτήματος.

3. ΚΡΥΣΤΑΛΛΙΝΑ ΜΕΡΗ

Όλα τα κρύσταλλα των προθηκών θα είναι υπέρλευκα, αντιανακλαστικά, πολυστρωματικά - τρίπλεξ, με ρονταρισμένες όλες τις ακμές τους, πάχους 10χιλ. (συν την μεμβράνη PVB), με εσωτερικό φίλτρο UV. Η θύρα που καλείται να ανοίξει, θα αποτελείται από κρύσταλλο υπέρλευκο, τρίπλεξ, αντιανακλαστικό, πάχους 10χιλ. (συν την μεμβράνη PVB). Πάνω στην εξωτερική πλευρά του κρυστάλλου θα είναι επικολλημένες λωρίδες που θα καλύπτουν τους μηχανισμούς ανοίγματος του κρυστάλλου. Τεχνικά χαρακτηριστικά αντιανακλαστικά κρυστάλλου:

Διαπερατότητα μεγαλύτερη του 96%, κατά EN 410 - 2011

Ανακλαστικότητα εξωτερικού φωτός: 0,7%, κατά EN 410 - 2011

Ανακλαστικότητα εσωτερικού φωτός: 0,7%, κατά EN 410 - 2011

Ιδιαίτερη προσοχή πρέπει να δοθεί στην προσαρμογή του γυαλιού και στην προσαρμογή διαφορετικών τεμαχίων γυαλιού, ώστε να δίνεται η εντύπωση συνεχούς κρυστάλλινης επιφάνειας. Οι ενώσεις θα είναι πλήρως στεγανωμένες με ειδικά μονωτικά υλικά.

4. ΚΛΕΙΔΑΡΙΕΣ

Οι επιτοίχιες ανοιγόμενες προθήκες (με μηχανισμό ανοίγματος δύο αξόνων) πρέπει να είναι εξοπλισμένες με κρυφές ηλεκτρομηχανικές κλειδαριές ασφαλείας με μεταλλικό πύρο ασφάλισης, για το κλείδωμα του κινητού τους τμήματος, που θα εξασφαλίζει το απαραβίαστο. Οι κλειδαριές θα πρέπει να είναι πιστοποιημένες για την αντοχή και την χρήση τους. Συγκεκριμένα απαιτείται πιστοποιητικό από ανεξάρτητο φορέα πιστοποίησης για τις ηλεκτρομηχανικές κλειδαριές ασφαλείας με μεταλλικό πύρο ασφάλισης, για τον αριθμό χρήσεών τους, με τουλάχιστον 10.000 χρήσεις και για την αντοχή τους με τουλάχιστον 800 κιλά αντοχής σε εφελκυσμό.

5. ΣΥΓΚΟΛΛΗΣΕΙΣ

Κρύσταλλο με μέταλλο:

Κολλητικά μέσα κατασκευασμένα σύμφωνα με το πρότυπο ISO 9001/14001 και να πληρούν τα παρακάτω πρότυπα:

- DIN 53504 Tensile Strength: 3 N/mm²
- DIN 5304 Elongation at Break: >500%
- DIN 53445 Glass transition temperature -45 °C
- EN 1465 Tensile shear strength for a 4mm applied thickness: 1 N/mm²
- DIN 53479 Density: 1,25 kg/l
- DIN 53505 Shore A hardness: 35
- DIN 53515 Tear Strength: 4,5 N/mm
- DIN 52451 Shrinkage: 1%

Ξύλο με ξύλο:

Κόλλα κρύας συγκόλλησης, σύμφωνα με το πρότυπο D3 D4 EN 204, Water Resistance Requirement, DIN 14257, Heat Resistance Watt 91.

Κρύσταλλο με Κρύσταλλο:

Με ουδέτερη διάφανη σιλικόνη, να πληροί τα ακόλουθα:

Το πρότυπο DIN 18545 και ISO 11600-F & G-25Im

ISO 8393 (σε δοκίμιο: 12x12x50mm size T.A. joint)

E-Modulus 100% 0.26 MPa

Tensile strength: 0.4 MPa

Hardness 10 Shore A

ASTM D412 (σε δοκίμιο: 2mm thickness S2 dump bells)

E-Modulus: 100% 0.23 MPa

Tensile strength: 1 MPa

Elongation at Break: 500%

Ή με γεννήτρια UV και το ανάλογο συγκολλητικό.

Κρύσταλλο με MDF:

Σύμφωνα με τα πρότυπα:

DIN 18545 και ISO 11600-F & G-25Im

ISO 8393 (σε δοκίμιο: 12x12x50mm size T.A. joint)

E-Modulus 100% 0.26 MPa

Tensile strength: 0.4 MPa

Elongation at Break: 250%

Hardness 10 Shore A

ASTM D412 (σε δοκίμιο: 2mm thickness S2 dump bells)

E-Modulus 100% 0.23 MPa

Tensile strength: 1 MPa

Elongation at Break: 500%

Μέταλλο με μέταλλο:

Όλες οι κολλήσεις των μετάλλων θα είναι άψογες και θα πρέπει να πραγματοποιούνται με συγκόλληση TIG, απολύτως λειασμένες, χωρίς στρεβλώσεις πουθενά.

6. ΒΑΦΕΣ:

Βαφή μεταλλικών επιφανειών.

Τα εμφανή μεταλλικά μέρη θα υποστούν κατάλληλη επεξεργασία, ώστε να δεχθούν ηλεκτροστατικές βαφές, στις αποχρώσεις και την υφή που θα υποδείξουν οι επιβλέποντες της Αναθέτουσας Αρχής.

Όπου χρησιμοποιηθεί ηλεκτροστατική βαφή θα είναι σύμφωνα με το πρότυπο DIN 50939 και DIN 55990/3 και ENISO 1520, ENISO 2815, ENISO 2409, ENISO 1519.

Βαφή ξύλινων επιφανειών.

Οι εσωτερικές επιφάνειες των προθηκών, καθώς και των εσωτερικών βάσεων- βαθρών τους, θα είναι βαμμένες με βαφή μη ανακλαστική που δεν αποβάλλει χημικές ουσίες, σύμφωνα με τις παρακάτω ιδιότητες:

Βαφή υδατοδιαλυτή η οποία θα πρέπει να έχει τις παρακάτω ιδιότητες:

Κατά το πρότυπο DIN 18363, 2.4.1

Ανθεκτική σε πλύση κατά DIN 53778

Μη εύφλεκτο (εφάμιλλο με πιστοποίηση DIN 4102 κλάση A2)

Voc <1g/l

DIN EN 13300 (και με ISO 2813, EN 21524, ISO 6504-3/ class 1, EN ISO 11998/ class2/ DIN 53778)

Κατά το πρότυπο DIN 18363 2.4.1

Με διαλύτη το νερό

Χωρίς διαλυτικά

Φιλική προς το περιβάλλον

Στις αποχρώσεις που θα υποδείξουν οι επιβλέποντες της Αναθέτουσας Αρχής.

Εξωτερικά των προθηκών, σύμφωνα με τις παρακάτω ιδιότητες:

Ρυτολίνες υδατοδιαλυτές

Υψηλής αντίστασης στη χάραξη

Υδρατμοδιαπερατό

Ανθεκτικό στην υγρή στίλβωση, κατά DINEN 13300

Να κατατάσσεται στην Κλάση 1, ανθεκτικό στη στίλβωση, κατά DIN 53778

Κατάλληλο με το DINEN 71-3

Σημείωση: Μετά από σειρά δέκα δειγμάτων χρώματος που οι επιβλέποντες του έργου θα υποδείξουν και ο ανάδοχος θα εκτελέσει θα προσδιοριστούν οι τελικές αποχρώσεις των χρωμάτων.

7. ΜΟΝΩΤΙΚΑ ΠΑΡΕΜΒΥΣΜΑΤΑ:

Στην επαφή των κινητών μερών με τα σταθερά των προθηκών (όπως κρύσταλλο με κρύσταλλο και κρύσταλλο με το πλαϊνό σταθερό μέρος της προθήκης) και σε όλο το μήκος της επαφής επικολλούνται διαφανή σιλικονούχα ελαστικά παρεμβύσματα με ουδέτερο συγκολλητικό μέσο (όχι αυτοκόλλητα), χωρίς τριχοειδείς γραμμώσεις, σύμφωνα με τα πρότυπα:

DIN 53550 1.2-1.5 g/cm³

DIN 53505 40-75

DIN 53512 20-40%

DIN 53517 10-25%

Tensile Strength DIN 53504: 3,0-9,0 Mpa

Elongation at break DIN 53504: 200-500%

Specific conductance: ca. 2x10⁻¹⁵ Ohm x cm

Tear resistance ASTM-D 624: 10-20N/mm

Hardness DIN 53505: 30-75 Shore A

Impact resilience DIN 53512: 20-40%

Linear thermal expansion: ca. 0.2-0.3W x m⁻¹ X K⁻¹

Compression set DIN 53517: 10-25%

Για να αυξηθεί η στεγανότητα των προθηκών, όσον αφορά τα κινητά με τα σταθερά μέρη (περίπτωση κινητής γυάλινης πόρτας με το σώμα της προθήκης), είναι σημαντικό να ασκηθεί η ενεργής συμπίεση των παρεμβυσμάτων στεγανότητας (σιλικονούχο λάστιχο) που τοποθετούνται στην ένωση μεταξύ κρυστάλλου και κρυστάλλου.

8. ΕΠΙΚΟΥΡΙΚΕΣ ΠΑΚΤΩΣΕΙΣ ΣΕ ΔΑΠΕΔΑ ΚΑΙ ΤΟΙΧΟΥΣ:

Οι πακτώσεις σε δάπεδα και τοίχους, θα πραγματοποιούνται με χημικά αγκύρια υβριδικής ρητίνης, με δυνατότητα στερέωσης, χωρίς μηχανική εκτόνωση. Με αντοχή σε φορτίο εφελκυσμού στα: 10Nrec (kN) σε M12.

9. ΜΗΧΑΝΗΜΑΤΑ ΥΓΡΑΝΣΗΣ - ΑΦΥΓΡΑΝΣΗΣ ΠΡΟΘΗΚΩΝ

Πρόκειται για μηχανήματα με επιλογή λειτουργίας αφύγρανσης ή ύγρανσης, με λειτουργία εξάτμισης των συμπυκνωμάτων.

Τα μηχανήματα για τις προθήκες, θα είναι υψηλής ροής αέρα και δεν θα χρειάζονται δοχείο νερού, για την συγκέντρωση των συμπυκνωμάτων υγρασίας, που δημιουργούνται κατά την διαδικασία της ύγρανσης ή αφύγρανσης. Θα διαθέτουν κατάλληλο μηχανισμό ο οποίος εξατμίζει τα συμπυκνώματα της υγρασίας, που δημιουργούνται κατά την λειτουργία της αφύγρανσης και τα

αποβάλλει εκτός του εσωτερικού χώρου φιλοξενίας των εκθεμάτων της προθήκης. Η ταχύτητα ροής του αέρα θα είναι 50 κυβικά ανά ώρα.

Τα μηχανήματα θα ρυθμιστούν με αντίστοιχη λειτουργία (ύγρανσης ή αφύγρανσης), ανάλογα τις ανάγκες των εκθεμάτων της κάθε προθήκης. Επίσης, θα μπορούν να ομαδοποιηθούν και να τοποθετηθούν σε παρακείμενους χώρους των προθηκών και να επικοινωνούν μέσω σωληνώσεων με τις προθήκες.

Θα πρέπει επίσης:

να έχουν οπτικό ή ηχητικό συναγερμό,

να έχουν εύρος τιμών υγρασίας από 30% έως 75%,

να έχουν ένδειξη της υφιστάμενης υγρασίας καθώς και θερμοκρασίας,

να έχουν φίλτρο για τον εισερχόμενο αέρα στο εσωτερικό της προθήκης,

σήμανση CE,

να έχουν όριο απόκλισης της πραγματοποιούμενης τιμής σχετικής υγρασίας σε σχέση με την ονομαστική $\pm 5\%$,

να μην χρειάζονται συντήρηση, πέραν της αλλαγής των φίλτρων τους,

να έχουν δυνατότητα εύκολου καλιμπραρίσματος του αισθητήρα τους.

Στην περίπτωση παθητικού συστήματος θα πρέπει να εξασφαλίζεται η στεγανότητα της προθήκης για το οποίο θα απαιτηθούν τα απαραίτητα δικαιολογητικά (βλ. κεφάλαιο απαιτούμενων πιστοποιητικών). Η δυνατότητα ελέγχου της υγρασίας πρέπει να καλύπτει οπωσδήποτε την περιοχή 40% - 65% στο εσωτερικό της προθήκης. Η προσαρμογή των κλιματικών συνθηκών θα πρέπει να επιτυγχάνεται σε διάστημα 96 ωρών από την ενεργοποίηση του συστήματος.

ΤΜΗΜΑ 2: Προμήθεια, κατασκευή, μεταφορά και τοποθέτηση λοιπών εκθεσιακών κατασκευών (κατασκευές MDF-σύνθετοι θύλακες υποδοχής προθηκών και εποπτικού υλικού, βάθρα, ράφια, κρυστάλλινο πέτασμα, κατακόρυφες επιφάνειες plexiglass)

A. ΚΑΤΑΣΚΕΥΕΣ MDF: ΣΥΝΘΕΤΟΙ ΘΥΛΑΚΕΣ ΥΠΟΔΟΧΗΣ ΠΡΟΘΗΚΩΝ ΚΑΙ ΕΠΟΠΤΙΚΟΥ

Πρόκειται για την κατασκευή και εγκατάσταση εκθεσιακών ψευδότοιχων (πάνελ) προκειμένου να διαμορφώσουν την πορεία της Έκθεσης, αλλά θα χρησιμεύουν και ως φορείς της εκθεσιακής υποδομής, αφού θα χρησιμοποιούνται εκτός των άλλων για την ανάρτηση προθηκών, γλυπτών ή αρχιτεκτονικών μελών, ή τέλος και ως φορείς μέρους του εποπτικού υλικού.

Το ύψος και οι υπόλοιπες διαστάσεις τους, καθώς και η μορφή που έχει το κάθε ένα από αυτά καθορίζονται κατά περίπτωση, σύμφωνα με όσα προβλέπει η Μουσειογραφική Μελέτη.

Οι διατομές της φέρουσας μεταλλικής κατασκευής καθώς και οι συνδέσεις των επί μέρους στοιχείων μεταξύ τους, θα περιγραφούν πλήρως από τους διαγωνιζόμενους στην τεχνική προσφορά που θα υποβάλλουν, η οποία θα εγκριθεί ακολούθως από τους μελετητές. Οι μεταλλικές κατασκευές θα πρέπει να είναι συναρμολογούμενες και άψογα επεξεργασμένες με προσοχή στη λεπτομέρεια, με τέλειες επιφάνειες και ακμές, χωρίς ανώμαλες προεξοχές και σημάδια συγκολλήσεων και να έχουν άψογη εφαρμογή στις ενώσεις, χωρίς να είναι ορατές οι συγκολλήσεις και οι κοχλίες. Καμπύλες ή προεξοχές και γενικώς κακοτεχνίες δεν θα γίνουν δεκτές και θα ζητηθεί η αντικατάστασή τους. Τα στηρίγματα στο έδαφος και τους τοίχους καθώς και τα εξαρτήματα σύνδεσης των κατασκευών (βίδες, ροδέλες, παξιμάδια, καβίλιες, συρματόσχοινα) θα είναι από ανοξείδωτο υλικό. Η επεξεργασία τους θα γίνεται σύμφωνα με την εγκεκριμένη μελέτη και τη σύμφωνη γνώμη των μελετητών και επιβλεπόντων.

Η κατασκευή των ψευδότοιχων αποτελείται από μεταλλική υποκατασκευή και επένδυση. Η μεταλλική υποκατασκευή διαμορφώνεται με κοιλοδοκούς 40*40*2χιλ. και είτε πακτώνεται στο δάπεδο (ελεύθερα αυτοφερόμενα τοιχία) είτε, σε μερικές περιπτώσεις, στηρίζεται στην τοιχοποιία του κτηρίου. Ο σχεδιασμός της είναι κατάλληλος ώστε:

(α) να έχει στατική επάρκεια

(β) να δεχθεί την επένδυση

(γ) να υποδεχθεί προθήκες και να υποστηρίξει στατικά τις ειδικές κατασκευές ανάδειξης των εξωτερικών εκθεμάτων

(δ) να υποδεχθεί τον εξοπλισμό μηχανολογικής υποστήριξης των εκθεμάτων

Η επένδυση της μεταλλικής υποκατασκευής γίνεται με πλάκες MDF E1 πάχους 19 χιλ. Οι συνδέσεις των κατακόρυφων επιφανειών -κάθετες ή μη- είναι αφανείς (φαλτσογωνιά 45°). Το κάτω τμήμα της επένδυσης δεν έρχεται σε επαφή με το δάπεδο και καλύπτεται από ειδική στραντζαριστή γωνία αλουμινίου, ύψους 10 εκ. και πάχους 1 χιλ. Στη θέση των θυρίδων επίσκεψης δημιουργείται οπή ίση με το μέγεθος της θυρίδας. Όλες οι κατασκευές είναι κλειστές στο επάνω τους μέρος και

διαθέτουν σε τακτά διαστήματα θυρίδες εξαερισμού (σχαρωτές ή απλά οπές). Οι θυρίδες επίσκεψης του εσωτερικού των κατασκευών είναι θυρίδες από MDF που λειτουργούν όπως στις κατασκευές ξηράς δόμησης. Οι θυρίδες αποτελούν τμήμα της επένδυσης. Κατά την κατασκευή τους θα πρέπει να ληφθεί μέριμνα για την όδευση των καλωδιώσεων ηλεκτρικής παροχής ή άλλου τύπου που είναι απαραίτητες για τη λειτουργία των κατασκευών.

Όπου είναι αναγκαίο για την ενίσχυση της ακαμψίας και τη διασφάλιση της στήριξης τόσο των προθηκών όσο και των αναρτώμενων ή εδραζόμενων εκθεμάτων θα προβλεφθεί εσωτερική ενίσχυση των κατασκευών με μεταλλικά γαλβανιζέ στοιχεία.

Προβλέπονται:

Δέκα (10) σύνθετοι θύλακες υποδοχής προθηκών και εποπτικού: Θεμ. Κύκλος 3/ K1-K2-K3-K4-K5-K6-K7-K8-K9-K10.

B. ΒΑΘΡΑ ΥΠΟΔΟΧΗΣ ΕΚΘΕΜΑΤΩΝ ΜΕΓΑΛΗΣ ΚΛΙΜΑΚΑΣ – ΒΑΣΕΙΣ ΠΡΟΠΛΑΣΜΑΤΩΝ.

Τα εκθέματα μεγάλης κλίμακας που εκτίθενται εκτός προθηκών τοποθετούνται επί βάθρων, συνολικού ύψους κατά πλειονότητα 30εκ.

Τα βάθρα είναι κυμαινόμενου φάρδους και θα έχουν τις διαστάσεις που προβλέπονται στην Μουσειογραφική Μελέτη. Τα βάθρα κατασκευάζονται από μεταλλική υποκατασκευή διατομών 40*40*2χιλ η οποία θα δεχθεί ηλεκτροστατική βαφή και επενδύεται με επιφάνειες mdf 19χιλ βαμμένες με ειδικό κονίαμα επάλειψης, σε ξηρά μορφή τύπου kougasanit ή άλλου ισοδύναμου, το οποίο θα αποφασιστεί κατά τη φάση υλοποίησης, κατόπιν κατασκευής δειγμάτων. Οι ενώσεις των επιφανειών mdf των βάθρων είναι αφανείς με γωνία 45° σύμφωνα με το σχέδιο. Η απόληξη των βάθρων στο δάπεδο γίνεται με περιμετρική σκοτία ύψους 10 εκ., πάχους 2 εκ., η οποία επενδύεται με στρατζαριστή γωνία αλουμινίου, όπως των ψευδότοιχων.

Οι μεταλλικές κατασκευές θα πρέπει να είναι ικανές να παραλάβουν τα φορτία που δέχονται, χωρίς να υπάρχει καμία πιθανότητα να παρουσιαστεί αστοχία υλικού. Οι διατομές των μεταλλικών στοιχείων καθώς και οι συνδέσεις των επιμέρους στοιχείων μεταξύ τους θα περιγραφούν αναλυτικά από τον Ανάδοχο.

Ο ανάδοχος είναι υπεύθυνος για την επιτόπου απόλυτη οριζοντίωση των κατασκευών. Σε κάθε περίπτωση θα πρέπει να λάβει υπόψιν του το βάρος των εκτιθέμενων γλυπτών και λουπών αρχαιοτήτων για κάθε κατασκευή ξεχωριστά και να είναι υπεύθυνος για τη στατική επάρκεια των βάθρων που θα φέρουν τις αρχαιότητες. Οι λεπτομέρειες και οι διαστάσεις των βάθρων θα είναι σύμφωνες με τα σχέδια της εγκεκριμένης μελέτης. Ωστόσο, οι διαστάσεις θα πρέπει να επανελεγχθούν σε συνεργασία με τους επιβλέποντες, επί τόπου από τον Ανάδοχο, ο οποίος θα έχει ολόκληρη την ευθύνη για τη σωστή κατασκευή και ένταξη των βάθρων στους υφιστάμενους χώρους, σύμφωνα με τα συνημμένα σχέδια.

Πριν την κατασκευή των βάθρων θα ζητηθεί από τον ανάδοχο ένα δείγμα βάρου διαστάσεων περίπου 30x30x20εκ., μαζί με την μεταλλική υπόβαση, προκειμένου να καθοριστούν οι τελικές μικρολεπτομέρειες κατασκευής.

Αντίστοιχης κατασκευής με τη μεταλλική υποκατασκευή και επένδυση είναι και οι βάσεις των προπλασμάτων, συνολικού ύψους 50εκ.

Προβλέπονται:

Έξι (6) αυτοϊστάμενα βάρη MDF για τη στήριξη μεμονωμένων γλυπτών και αρχαίων αντικειμένων ή προπλασμάτων. Θεμ. Κύκλος 3/ B7-B8-B10-B11-B12-B24.

Προδιαγραφές υλικών ειδικών κατασκευών Α και Β

Βαφές επιφανειών MDF

Οι επιφάνειες MDF της επένδυσης (εμφανείς και αφανείς) είναι κατηγορίας E1 και βάφονται με μη τοξικά χρώματα, υδατοδιαλυτά, μη ανακλαστικά και δεν θα αποβάλλουν χημικές ουσίες. Η σκληρότητα της τελικής βαφής είναι σύμφωνη με τις προδιαγραφές DIN 53153, η αντοχή σε νερό σύμφωνη με ISO 1521/1971 και η αντοχή και η διάβρωση σύμφωνη με ASTM B 17 - 64.

Κονιάματα επάλειψης επιφανειών MDF

Οι επιφάνειες MDF των βάθρων και των βάσεων είναι κατηγορίας E1 και βάφονται με ειδικά κονιάματα επάλειψης, σε ξηρά μορφή, που παράγονται από φυσικά έγχρωμα πετρώματα σε συνδυασμό με θηραϊκή γη (lava) και υδράσβεστο. Είναι κατάλληλα για εφαρμογή σε δάπεδα και τοίχους, επάνω σε τεχνικά υγιείς και σταθερές επιφάνειες χωρίς ρηγματώσεις, απαλλαγμένες από σαθρά στοιχεία και ομογενοποιημένες σε όλη τους την επιφάνεια. Είναι υλικά φιλικά προς το χρήστη και το περιβάλλον, χωρίς πτητικές οργανικές ουσίες (no VOC), είναι άκαυστα μετά ή κατά τη διάρκεια της εφαρμογής, προσδίδουν ατμοδιαπερατότητα και είναι ανθεκτικά στη δημιουργία μούχλας. Οι επιφάνειες που θα προκύψουν θα είναι λείες αλλά συγχρόνως σκληρές στην υφή τους.

Θα χρησιμοποιηθούν δύο τύποι κονιάματος αναλόγως του επιθυμητού αποτελέσματος, επιφάνειες που μοιάζουν με κόκκους ψιλής άμμου και επιφάνειες που δίνουν την αίσθηση φυσικής πέτρας, τύπου Kurasanit ή άλλου ισοδύναμου.

Γ. ΜΕΤΑΛΛΙΚΑ ΡΑΦΙΑ

Σε ορισμένες θεματικές ενότητες θα τοποθετηθούν μεταλλικά ράφια για την ανάδειξη αρχιτεκτονικών μελών. Κατασκευάζονται από μεταλλικές ανοξείδωτες πλάκες με μεταλλικά φουρούσια σύμφωνα με το σχέδιο. Η ανάρτησή τους γίνεται με ανοξείδωτους κοχλίες και

κατάλληλη πύκνωση απ' ευθείας στην επιφάνεια της επένδυσης MDF και στα μεταλλικά πλαίσια της υποκατασκευής.

Με δεδομένο το ακανόνιστο του σχήματος των εκθεμάτων, ο ακριβής αριθμός και το μέγεθος των στηριγμάτων εξαρτάται από το μέγεθος και το σχήμα του κάθε μεμονωμένου αντικειμένου. Η ακριβής διαστασιολόγηση του υλικού στήριξης θα γίνει αφού προηγηθεί η πλήρης αποτύπωση (πατρόν) για κάθε αντικείμενο ξεχωριστά προκειμένου να καθοριστεί για κάθε έκθεμα ο απαιτούμενος αριθμός στηριγμάτων, το μέγεθος και το σχήμα που απαιτούνται.

Προβλέπονται 4 ράφια στις εξής θεματικές ενότητες: 3.2.1.5, 3.2.3.2 και 3.2.3.4.

Δ. ΚΡΥΣΤΑΛΛΙΝΟ ΠΕΤΑΣΜΑ

Το κρυστάλλινο πέτασμα που φέρει επικολλημένο εποπτικό υλικό στην επιφάνειά του, θα τοποθετηθεί στην ενότητα 3.2.1.6., πίσω από τη λάρνακα και θα έχει διαστάσεις: μήκος 2,20μ. και ύψος 2,10μ.

Θα αποτελείται από υπέρλευκο κρύσταλλο securit πάχους 10χιλ., στην πίσω όψη του οποίου θα επικολλάται αυτοκόλλητο βινύλιο με εκτυπωμένο εποπτικό υλικό. Το πέτασμα θα στερεωθεί στο δάπεδο με ανοξειδωτες γωνίες οι οποίες θα βιδωθούν στο δάπεδο με ανοξειδωτους αποστάτες. Μεταξύ κρυστάλλου και ανοξειδωτης γωνίας θα τοποθετηθεί διάφανο σιλικονούχο ελαστικό παρέμβυσμα. Για καλύτερη στήριξη το κρυστάλλινο πέτασμα θα στερεωθεί και στον παρακείμενο ψευδότοιχο, ο οποίος είναι κατασκευασμένος από μεταλλικό σκελετό και επενδεδυμένος με MDF.

Ε. ΚΑΤΑΚΟΡΥΦΕΣ ΕΠΙΦΑΝΕΙΕΣ PLEXIGLASS 15 τμμ

Τα ειδικά θέματα παρουσιάζονται σε κατακόρυφες επιφάνειες plexiglass ύψους 2,00 μ., αποτελούν συνδυασμό ημιδιαφανούς και αδιαφανούς εκτύπωσης και αναρτώνται από τις κατασκευές mdf με ανοξειδωτους αποστάτες.

Προβλέπεται η προμήθεια και τοποθέτηση κατακόρυφων επιφανειών Plexiglass για τον θεματικό κύκλο 3 και συγκεκριμένα για τις εξής θεματικές ενότητες: 3.2.1.2., 3.2.1.5., 3.2.1.6., 3.2.2., 3.2.4., 3.2.5.

ΓΕΝΙΚΗ ΠΑΡΑΤΗΡΗΣΗ

Οι διαστάσεις των κατασκευών (εσωτερικές και εξωτερικές) θα είναι σύμφωνες με τα συνημμένα σχέδια. Οι διαστάσεις θα επανελεγχθούν σε συνεργασία με τον μελετητή και τον επιβλέποντα επί τόπου από τον ανάδοχο προμηθευτή, ο οποίος έχει ολόκληρη την ευθύνη για τη σωστή ένταξη των κατασκευών στους υφιστάμενους χώρους.

ΜΕΡΟΣ Β- ΟΙΚΟΝΟΜΙΚΟ ΑΝΤΙΚΕΙΜΕΝΟ ΤΗΣ ΣΥΜΒΑΣΗΣ

Χρηματοδότηση: Η παρούσα σύμβαση χρηματοδοτείται από Πιστώσεις του Προγράμματος Δημοσίων Επενδύσεων (ΣΑΝΑ 514, Ενάριθμος Έργου: 2022ΝΑ51400067). Η σύμβαση περιλαμβάνεται στο υποέργο Νο 2 «Εκθεσιακές κατασκευές» της Πράξης «Οργάνωση και υλοποίηση της μόνιμης έκθεσης του Αρχαιολογικού Μουσείου Πολυγύρου – Β΄ Φάση ολοκλήρωσης και λειτουργίας» η οποία έχει ενταχθεί στο Εθνικό Πρόγραμμα Ανάπτυξης (ΕΠΑ) 2021-2025 / Τομεακό Πρόγραμμα Ανάπτυξης 2021-2025, Υποπρόγραμμα Α΄ του ΥΠΠΟ, με βάση την Απόφαση Ένταξης με αρ. πρωτ. 72929/21-02-2022 της Υπουργού Πολιτισμού (ΑΔΑ: 6ΗΟΧ4653Π4-ΗΩΠ) και έχει λάβει κωδικό ΜΙΣ 5150378.

Εκτιμώμενη αξία σύμβασης σε ευρώ, χωρίς ΦΠΑ: Τετρακόσιες Ογδόντα Τρεις Χιλιάδες και Οκτακόσια Εβδομήντα Ευρώ και Ενενήντα Επτά Λεπτά (483.870,97 €).

Ανάλυση προϋπολογισμού: Ο προϋπολογισμός αποτελεί ένδειξη της προεκτίμησης του κόστους της σύμβασης και ανώτατο όριο προσφοράς.

Αξία δικαιωμάτων προαίρεσης: Δεν προβλέπεται δικαίωμα προαίρεσης.

Φ.Π.Α.- Κρατήσεις-δικαιώματα τρίτων – επιβαρύνσεις: Η εκτιμώμενη αξία της σύμβασης συμπεριλαμβανομένου ΦΠΑ 24% είναι Εξακόσιες Χιλιάδες Ευρώ (600.000,00 €). Ο εκτιμώμενος ΦΠΑ 24% είναι Εκατόν Δεκαέξι Χιλιάδες Εκατόν Είκοσι Εννέα Ευρώ και Τρία Λεπτά (116.129,03 €). Προβλέπονται οι κρατήσεις που αναφέρονται στο άρθρο 5.1.2 της Διακήρυξης.

ΠΑΡΑΡΤΗΜΑ ΙΙ – Ειδική Συγγραφή Υποχρεώσεων

Ο ανάδοχος θα πρέπει:

- Να συμμορφώνεται με την οδηγία 92/57/ΕΕ, που αναφέρεται στις «Ελάχιστες απαιτήσεις Υγιεινής και ασφάλειας προσωρινών και κινητών Εργοταξίων» καθώς και στην Ελληνική Νομοθεσία σε θέματα υγιεινής και ασφάλειας (Π.Δ. 17/96 και Π.Δ. 159/99 κλπ.),
- Να διαθέτει και να χρησιμοποιεί το συνεργείο του μέσα ατομικής προστασίας (ΜΑΠ),
- Να διαθέτει όλο τον απαιτούμενο για την εγκατάσταση των προθηκών και λοιπών εκθεσιακών κατασκευών για τη διαμόρφωση του εκθεσιακού χώρου εξοπλισμό και εργαλεία.
- Να διατηρεί τον πιο πάνω εξοπλισμό καθαρό και σε καλή κατάσταση και να αποκαθιστά τυχόν ελλείψεις του χωρίς καθυστέρηση,
- Να συμμορφώνεται με τις εντολές των επιβλεπόντων,
- Να συντονίζει τις εργασίες του μαζί με τα άλλα συνεργεία των οποίων οι εργασίες θα πρέπει να προηγηθούν ή να ακολουθήσουν, ώστε να μην παρουσιασθούν εμπόδια, καθυστερήσεις και κακοτεχνίες στην διαδοχή των εργασιών και της εγκατάστασης των προθηκών.
- Να αντικαθιστά με δική του δαπάνη οποιαδήποτε εργασία ή υλικό, που μπορεί να οφείλεται στην κακή εφαρμογή εγκατάστασης των προθηκών και λοιπών εκθεσιακών κατασκευών. Στην περίπτωση που η κακοτεχνία μπορεί να αποκατασταθεί και αφού συμφωνήσει η Υπηρεσία με αυτό, ο Ανάδοχος μπορεί να προβεί σε αυτές τις ενέργειες εφόσον αυτές δεν αποβαίνουν σε βάρος της αισθητικής εμφάνισης ή της αντοχής και οπωσδήποτε χωρίς να τροποποιείται η λειτουργία της κατασκευής.
- Ιδιαίτερη προσοχή πρέπει να δοθεί από τον Ανάδοχο ώστε να μην προκληθεί κατά την διάρκεια των εργασιών τοποθέτησης και εγκατάστασης οποιαδήποτε βλάβη στις τοιχοποιίες ή σε άλλο στοιχείο του Μουσείου και κατά τη διάρκεια των φορτοεκφορτώσεων των προμηθειών στον περιβάλλοντα χώρο του Μουσείου. Στην περίπτωση που προκληθούν βλάβες κατά την διάρκεια των εργασιών εγκατάστασης ή κατά τη διάρκεια των φορτοεκφορτώσεων υπό ευθύνη του Αναδόχου η οικονομική ευθύνη αποκατάστασής τους βαρύνει αποκλειστικά τον Ανάδοχο.
- Ο ανάδοχος οφείλει μετά το πέρας των εργασιών εγκατάστασης να αφήσει το εργοτάξιο καθαρό και τακτοποιημένο και να απομακρύνει με δική του ευθύνη υλικά που αφορούν σε συσκευασίες ή σε εργασίες τοποθέτησης και εγκατάστασης των προθηκών και των ειδικών φωτιστικών συστημάτων.

Για όλες τις απαιτούμενες εργασίες τοποθέτησης και εγκατάστασης των προθηκών και λοιπών εκθεσιακών κατασκευών πρέπει να τηρούνται όλες οι προδιαγραφές που αναφέρονται στο Παράρτημα Ι της παρούσας διακήρυξης.

Η Αναθέτουσα Αρχή έχει δημιουργήσει το ΕΕΕΣ με τη χρήση της νέας ηλεκτρονικής υπηρεσίας Promitheus ESPDint (<https://espdint.eprocurement.gov.gr/>).

Ευρωπαϊκό Ενιαίο Έγγραφο Σύμβασης (ΕΕΕΣ) / Τυποποιημένο Έντυπο Υπεύθυνης Δήλωσης (ΤΕΥΔ)

Μέρος Ι: Πληροφορίες σχετικά με τη διαδικασία σύναψης σύμβασης και την αναθέτουσα αρχή ή τον αναθέτοντα φορέα

Στοιχεία της δημοσίευσης

Για διαδικασίες σύναψης σύμβασης για τις οποίες έχει δημοσιευτεί προκήρυξη διαγωνισμού στην Επίσημη Εφημερίδα της Ευρωπαϊκής Ένωσης, οι πληροφορίες που απαιτούνται στο Μέρος Ι ανακτώνται αυτόματα, υπό την προϋπόθεση ότι έχει χρησιμοποιηθεί η ηλεκτρονική υπηρεσία ΕΕΕΣ/ΤΕΥΔ για τη συμπλήρωση του ΕΕΕΣ /ΤΕΥΔ. Παρατίθεται η σχετική ανακοίνωση που δημοσιεύεται στην Επίσημη Εφημερίδα της Ευρωπαϊκής Ένωσης:

Προσωρινός αριθμός

προκήρυξης στην ΕΕ: αριθμός

[], ημερομηνία [], σελίδα []

34c31419-fd49-4fed-8cfe-a5da6164a2d8-01

Αριθμός προκήρυξης στην ΕΕ:

0000/S 000000

0000/S 000-0000000

Εάν δεν έχει δημοσιευτεί προκήρυξη διαγωνισμού στην Επίσημη Εφημερίδα της Ευρωπαϊκής Ένωσης ή αν δεν υπάρχει υποχρέωση δημοσίευσης εκεί, η αναθέτουσα αρχή ή ο αναθέτων φορέας θα πρέπει να συμπληρώσει πληροφορίες με τις οποίες θα είναι δυνατή η αδιαμφισβήτητη ταυτοποίηση της διαδικασίας σύναψης σύμβασης (π.χ. παραπομπή σε δημοσίευση σε εθνικό επίπεδο)

Δημοσίευση σε εθνικό

επίπεδο: (π.χ. www.promitheus.gov.gr/)

(ΑΔΑΜ Προκήρυξης

στο ΚΗΜΔΗΣ)

Στην περίπτωση που δεν απαιτείται δημοσίευση γνωστοποίησης στην Επίσημη Εφημερίδα της Ευρωπαϊκής Ένωσης παρακαλείστε να παράσχετε άλλες πληροφορίες με τις οποίες θα είναι δυνατή η αδιαμφισβήτητη ταυτοποίηση της διαδικασίας σύναψης δημόσιας σύμβασης.

Ταυτότητα του αγοραστή

Επίσημη ονομασία:	ΕΦΟΡΕΙΑ ΑΡΧΑΙΟΤΗΤΩΝ ΧΑΛΚΙΔΙΚΗΣ & ΑΓΙΟΥ ΟΡΟΥΣ
Α.Φ.Μ., εφόσον υπάρχει:	090283815
Δικτυακός τύπος (εφόσον υπάρχει):	
Πόλη:	ΠΟΛΥΓΥΡΟΣ
Οδός και αριθμός:	ΚΩΝΣΤΑΝΤΙΝΟΥΠΟΛΕΩΣ 5
Ταχ. κωδ.:	63100
Αρμόδιος επικοινωνίας:	ΜΑΡΙΑ ΣΑΡΑΚΙΝΟΥ
Τηλέφωνο:	2371022060
φαξ:	
Ηλ. ταχ/μείο:	efachagor@culture.gr
Χώρα:	GR

Πληροφορίες σχετικά με τη διαδικασία σύναψης σύμβασης

Τίτλος:

«Εκθεσιακές κατασκευές», στο πλαίσιο του έργου "Οργάνωση και υλοποίηση της μόνιμης έκθεσης του Αρχαιολογικού Μουσείου Πολυγύρου – Β' Φάση ολοκλήρωσης και λειτουργίας"

Σύντομη περιγραφή:

Αντικείμενο της σύμβασης είναι οι εκθεσιακές κατασκευές για τις ανάγκες δημιουργίας της μόνιμης έκθεσης (Β' Φάση) των αρχαιολογικών ευρημάτων στους υπό οργάνωση εκθεσιακούς χώρους του κτηρίου του νέου Αρχαιολογικού Μουσείου Πολυγύρου. Ειδικότερα, περιλαμβάνονται τα παρακάτω: 1. Η προμήθεια, κατασκευή, μεταφορά και τοποθέτηση προθηκών. 2. Η προμήθεια, κατασκευή, μεταφορά και τοποθέτηση λοιπών εκθεσιακών κατασκευών (κατασκευές MDF- σύνθετοι θύλακες υποδοχής προθηκών και εποπτικού υλικού, βάρη, ράφια, κρυστάλλινο πέτασμα, κατακόρυφες επιφάνειες plexiglass).

Αριθμός αναφοράς αρχείου που αποδίδεται στον φάκελο από την αναθέτουσα αρχή ή τον αναθέτοντα φορέα (εάν υπάρχει):

05/2024

Μέρος II: Πληροφορίες σχετικά με τον οικονομικό φορέα

A: Πληροφορίες σχετικά με τον οικονομικό φορέα

Επωνυμία:
Οδός και αριθμός:
Ταχ. κωδ.:
Πόλη:
Χώρα:
Αρμόδιος ή αρμόδιοι επικοινωνίας:
Ηλ. ταχ/μείο:
Τηλέφωνο:
φαξ:
Α.Φ.Μ., εφόσον υπάρχει
Δικτυακός τύπος (εφόσον υπάρχει):

Ο οικονομικός φορέας είναι πολύ μικρή, μικρή ή μεσαία επιχείρηση;

Ναι / Όχι

Ο ΟΦ αποτελεί προστατευόμενο εργαστήριο

Μόνο σε περίπτωση προμήθειας κατ' αποκλειστικότητα: ο οικονομικός φορέας είναι προστατευόμενο εργαστήριο, «κοινωνική επιχείρηση» ή προβλέπει την εκτέλεση συμβάσεων στο πλαίσιο προγραμμάτων προστατευόμενης απασχόλησης;

Απάντηση:

Ναι / Όχι

Ποιο είναι το αντίστοιχο ποσοστό των εργαζομένων με αναπηρία ή μειονεκτούντων εργαζομένων;

%

Εφόσον απαιτείται, ορίστε την κατηγορία ή τις κατηγορίες στις οποίες ανήκουν οι ενδιαφερόμενοι εργαζόμενοι με αναπηρία ή μειονεξία

-

Εάν η σχετική τεκμηρίωση διατίθεται ηλεκτρονικά, αναφέρετε:

Ναι / Όχι

Διαδικτυακή Διεύθυνση

-

Επακριβή στοιχεία αναφοράς των εγγράφων

-

Αρχή ή Φορέας έκδοσης

-

Ο ΟΦ είναι εγγεγραμμένος σε Εθνικό Σύστημα (Προ)Επιλογής

Κατά περίπτωση, ο οικονομικός φορέας είναι εγγεγραμμένος σε επίσημο κατάλογο εγκεκριμένων οικονομικών φορέων ή διαθέτει ισοδύναμο πιστοποιητικό [π.χ. βάσει εθνικού συστήματος (προ)επιλογής];

Απάντηση:

Ναι / Όχι

Αναφέρετε την ονομασία του καταλόγου ή του πιστοποιητικού και τον σχετικό αριθμό εγγραφής ή πιστοποίησης, κατά περίπτωση;

-

Εάν το πιστοποιητικό εγγραφής ή η πιστοποίηση διατίθεται ηλεκτρονικά, αναφέρετε:

-

Αναφέρετε τα δικαιολογητικά στα οποία βασίζεται η εγγραφή ή η πιστοποίηση και κατά περίπτωση, την κατάταξη στον επίσημο κατάλογο

-

Η εγγραφή ή η πιστοποίηση καλύπτει όλα τα απαιτούμενα κριτήρια επιλογής;

Ναι / Όχι

Ο οικονομικός φορέας θα είναι σε θέση να προσκομίσει βεβαίωση πληρωμής εισφορών κοινωνικής ασφάλισης και φόρων ή να παράσχει πληροφορίες που θα δίνουν τη δυνατότητα στην αναθέτουσα αρχή ή στον αναθέτοντα φορέα να τη λάβει απευθείας μέσω πρόσβασης σε εθνική βάση δεδομένων σε οποιοδήποτε κράτος μέλος αυτή διατίθεται δωρεάν;
Ναι / Όχι

Εάν η σχετική τεκμηρίωση διατίθεται ηλεκτρονικά, αναφέρετε:
Ναι / Όχι

Διαδικτυακή Διεύθυνση

-

Επακριβή στοιχεία αναφοράς των εγγράφων

-

Αρχή ή Φορέας έκδοσης

-

Ο ΟΦ συμμετάσχει στη διαδικασία μαζί με άλλους Οικονομικούς Φορείς

Ο οικονομικός φορέας συμμετέχει στη διαδικασία σύναψης σύμβασης από κοινού με άλλους;

Απάντηση:

Ναι / Όχι

Αναφέρετε τον ρόλο του οικονομικού φορέα στην ένωση (συντονιστής, υπεύθυνος για συγκεκριμένα καθήκοντα...):

-

Προσδιορίστε τους άλλους οικονομικούς φορείς που συμμετέχουν από κοινού στη διαδικασία σύναψης σύμβασης:

-

Κατά περίπτωση, επωνυμία της συμμετέχουσας ένωσης:

-

Εάν η σχετική τεκμηρίωση διατίθεται ηλεκτρονικά, αναφέρετε:
Ναι / Όχι

Διαδικτυακή Διεύθυνση

-

Επακριβή στοιχεία αναφοράς των εγγράφων

-

Αρχή ή Φορέας έκδοσης

-

Τμήματα που συμμετάσχει ο ΟΦ

Κατά περίπτωση, αναφορά του τμήματος ή των τμημάτων για τα οποία ο οικονομικός φορέας επιθυμεί να υποβάλει προσφορά.

Απάντηση:

Β: Πληροφορίες σχετικά με τους εκπροσώπους του οικονομικού φορέα #1

Όνομα:
Επώνυμο:
Ημερομηνία γέννησης:
Τόπος γέννησης:
Οδός και αριθμός:
Ταχ. κωδ.:
Πόλη:
Χώρα:
Τηλέφωνο:
Ηλ. ταχ/μελο:
Θέση/Ενεργών υπό την ιδιότητα:

Γ: Πληροφορίες σχετικά με τη στήριξη στις ικανότητες άλλων οντοτήτων

Βασίζεται σε ικανότητες άλλων οντοτήτων

Ο οικονομικός φορέας στηρίζεται στις ικανότητες άλλων οντοτήτων προκειμένου να ανταποκριθεί στα κριτήρια επιλογής που καθορίζονται στο μέρος IV και στα (τυχόν) κριτήρια και κανόνες που καθορίζονται στο μέρος V κατωτέρω:

Απάντηση:

Ναι / Όχι

Όνομα της οντότητας

-

Ταυτότητα της οντότητας

-

Τύπος ταυτότητας

-

Κωδικός CPV

-

Εάν η σχετική τεκμηρίωση διατίθεται ηλεκτρονικά, αναφέρετε:

Ναι / Όχι

Διαδικτυακή Διεύθυνση

-

Επακριβή στοιχεία αναφοράς των εγγράφων

-

Αρχή ή Φορέας έκδοσης

-

Δ: Πληροφορίες σχετικά με υπεργαλάβους στην ικανότητα των οποίων δεν στηρίζεται ο οικονομικός φορέας

Δεν βασίζεται σε ικανότητες άλλων οντοτήτων

Ο οικονομικός φορέας προτίθεται να αναθέσει οποιοδήποτε τμήμα της σύμβασης σε τρίτους υπό μορφή υπεργαλαβίας;

Απάντηση:

Ναι / Όχι

Όνομα της οντότητας

-

Ταυτότητα της οντότητας

-

Τύπος ταυτότητας

-

Κωδικός CPV

-

Εάν η σχετική τεκμηρίωση διατίθεται ηλεκτρονικά, αναφέρετε:

Ναι / Όχι

Διαδικτυακή Διεύθυνση

-

Επακριβή στοιχεία αναφοράς των εγγράφων

-

Αρχή ή Φορέας έκδοσης

-

Μέρος III: Λόγοι αποκλεισμού

A: Λόγοι που σχετίζονται με ποινικές καταδίκες

Λόγοι που σχετίζονται με ποινικές καταδίκες βάσει των εθνικών διατάξεων για την εφαρμογή των λόγων που ορίζονται στο άρθρο 57 παράγραφος 1 της οδηγίας:

Συμμετοχή σε εγκληματική οργάνωση

Έχει ο ίδιος ο οικονομικός φορέας ή οποιοδήποτε πρόσωπο το οποίο είναι μέλος του διοικητικού, διευθυντικού ή εποπτικού του οργάνου ή έχει εξουσία εκπροσώπησης, λήψης αποφάσεων ή ελέγχου σε αυτό καταδικαστεί με τελεσίδικη απόφαση για έναν από τους λόγους που παρατίθενται στο σχετικό θεσμικό πλαίσιο, η οποία έχει εκδοθεί πριν από πέντε έτη κατά το μέγιστο ή στην οποία έχει οριστεί απευθείας περίοδος αποκλεισμού που εξακολουθεί να ισχύει;

Απάντηση:

Ναι / Όχι

Ημερομηνία της καταδίκης

-

Λόγος(-οι)

-

Προσδιορίστε ποιος έχει καταδικαστεί

-

Εφόσον καθορίζεται απευθείας στην καταδικαστική απόφαση, διάρκεια της περιόδου αποκλεισμού και σχετικό(-ά) σημείο(-α)

-

Σε περίπτωση καταδίκης, ο οικονομικός φορέας έχει λάβει μέτρα που να αποδεικνύουν την αξιοπιστία του παρά την ύπαρξη σχετικού λόγου αποκλεισμού ("αυτοκάθαρση");

Ναι / Όχι

Περιγράψτε τα μέτρα που λήφθηκαν

-

Εάν η σχετική τεκμηρίωση διατίθεται ηλεκτρονικά, αναφέρετε:

Ναι / Όχι

Διαδικτυακή Διεύθυνση

-

Επακριβή στοιχεία αναφοράς των εγγράφων

-

Αρχή ή Φορέας έκδοσης

-

Διαφθορά

Έχει ο ίδιος ο οικονομικός φορέας ή οποιοδήποτε πρόσωπο το οποίο είναι μέλος του διοικητικού, διευθυντικού ή εποπτικού του οργάνου ή έχει εξουσία εκπροσώπησης, λήψης αποφάσεων ή ελέγχου σε αυτό καταδικαστεί με τελεσίδικη απόφαση για έναν από τους λόγους που παρατίθενται στο σχετικό θεσμικό πλαίσιο, η οποία έχει εκδοθεί πριν από πέντε έτη κατά το μέγιστο ή στην οποία έχει οριστεί απευθείας περίοδος αποκλεισμού που εξακολουθεί να ισχύει;

Απάντηση:

Ναι / Όχι

Ημερομηνία της καταδίκης

..

Λόγος(-οι)

-

Προσδιορίστε ποιος έχει καταδικαστεί

-

Εφόσον καθορίζεται απευθείας στην καταδικαστική απόφαση, διάρκεια της περιόδου αποκλεισμού και σχετικό(-ά) σημείο(-α)

-

Σε περίπτωση καταδίκης, ο οικονομικός φορέας έχει λάβει μέτρα που να αποδεικνύουν την αξιοπιστία του παρά την ύπαρξη σχετικού λόγου αποκλεισμού ("αυτοκάθαρση");

Ναι / Όχι

Περιγράψτε τα μέτρα που λήφθηκαν

-

Εάν η σχετική τεκμηρίωση διατίθεται ηλεκτρονικά, αναφέρετε:

Ναι / Όχι

Διαδικτυακή Διεύθυνση

-

Επακριβή στοιχεία αναφοράς των εγγράφων

-

Αρχή ή Φορέας έκδοσης

-

Απάτη

Έχει ο ίδιος ο οικονομικός φορέας ή οποιοδήποτε πρόσωπο το οποίο είναι μέλος του διοικητικού, διευθυντικού ή εποπτικού του οργάνου ή έχει εξουσία εκπροσώπησης, λήψης αποφάσεων ή ελέγχου σε αυτό καταδικαστεί με τελεσίδικη απόφαση για έναν από τους λόγους που παρατίθενται στο σχετικό θεσμικό πλαίσιο, η οποία έχει εκδοθεί πριν από πέντε έτη κατά το μέγιστο ή στην οποία έχει οριστεί απευθείας περίοδος αποκλεισμού που εξακολουθεί να ισχύει;

Απάντηση:

Ναι / Όχι

Ημερομηνία της καταδίκης

..

Λόγος(-οι)

-

Προσδιορίστε ποιος έχει καταδικαστεί

-

Εφόσον καθορίζεται απευθείας στην καταδικαστική απόφαση, διάρκεια της περιόδου αποκλεισμού και σχετικό(-ά) σημείο(-α)

-

Σε περίπτωση καταδίκης, ο οικονομικός φορέας έχει λάβει μέτρα που να αποδεικνύουν την αξιοπιστία του παρά την ύπαρξη σχετικού λόγου αποκλεισμού ("αυτοκάθαρση");

Ναι / Όχι

Περιγράψτε τα μέτρα που λήφθηκαν

-

Εάν η σχετική τεκμηρίωση διατίθεται ηλεκτρονικά, αναφέρετε:

Ναι / Όχι

Διαδικτυακή Διεύθυνση

-

Επακριβή στοιχεία αναφοράς των εγγράφων

-

Αρχή ή Φορέας έκδοσης

-

Τρομοκρατικά εγκλήματα ή εγκλήματα συνδεδεμένα με τρομοκρατικές δραστηριότητες

Έχει ο ίδιος ο οικονομικός φορέας ή οποιοδήποτε πρόσωπο το οποίο είναι μέλος του διοικητικού, διευθυντικού ή εποπτικού του οργάνου ή έχει εξουσία εκπροσώπησης, λήψης αποφάσεων ή ελέγχου σε αυτό καταδικαστεί με τελεσίδικη απόφαση για έναν από τους λόγους που παρατίθενται στο σχετικό θεσμικό πλαίσιο, η οποία έχει εκδοθεί πριν από πέντε έτη κατά το μέγιστο ή στην οποία έχει οριστεί απευθείας περίοδος αποκλεισμού που εξακολουθεί να ισχύει;

Απάντηση:

Ναι / Όχι

Ημερομηνία της καταδίκης

..

Λόγος(-οι)

-

Προσδιορίστε ποιος έχει καταδικαστεί

-

Εφόσον καθορίζεται απευθείας στην καταδικαστική απόφαση, διάρκεια της περιόδου αποκλεισμού και σχετικό(-ά) σημείο(-α)

-

Σε περίπτωση καταδίκης, ο οικονομικός φορέας έχει λάβει μέτρα που να αποδεικνύουν την αξιοπιστία του παρά την ύπαρξη σχετικού λόγου αποκλεισμού ("αυτοκάθαρση");

Ναι / Όχι

Περιγράψτε τα μέτρα που λήφθηκαν

-

Εάν η σχετική τεκμηρίωση διατίθεται ηλεκτρονικά, αναφέρετε:

Ναι / Όχι

Διαδικτυακή Διεύθυνση

-

Επακριβή στοιχεία αναφοράς των εγγράφων

-

Αρχή ή Φορέας έκδοσης

-

Νομιμοποίηση εσόδων από παράνομες δραστηριότητες ή χρηματοδότηση της τρομοκρατίας

Έχει ο ίδιος ο οικονομικός φορέας ή οποιοδήποτε πρόσωπο το οποίο είναι μέλος του διοικητικού, διευθυντικού ή εποπτικού του οργάνου ή έχει εξουσία εκπροσώπησης, λήψης αποφάσεων ή ελέγχου σε αυτό καταδικαστεί με τελεσίδικη απόφαση για έναν από τους λόγους που παρατίθενται στο σχετικό θεσμικό πλαίσιο, η οποία έχει εκδοθεί πριν από πέντε έτη κατά το μέγιστο ή στην οποία έχει οριστεί απευθείας περίοδος αποκλεισμού που εξακολουθεί να ισχύει;

Απάντηση:

Ναι / Όχι

Ημερομηνία της καταδίκης

..

Λόγος(-οι)

-

Προσδιορίστε ποιος έχει καταδικαστεί

-

Εφόσον καθορίζεται απευθείας στην καταδικαστική απόφαση, διάρκεια της περιόδου αποκλεισμού και σχετικό(-ά) σημείο(-α)

-

Σε περίπτωση καταδίκης, ο οικονομικός φορέας έχει λάβει μέτρα που να αποδεικνύουν την αξιοπιστία του παρά την ύπαρξη σχετικού λόγου αποκλεισμού ("αυτοκάθαρση");

Ναι / Όχι

Περιγράψτε τα μέτρα που λήφθηκαν

-

Εάν η σχετική τεκμηρίωση διατίθεται ηλεκτρονικά, αναφέρετε:

Ναι / Όχι

Διαδικτυακή Διεύθυνση

-

Επακριβή στοιχεία αναφοράς των εγγράφων

-

Αρχή ή Φορέας έκδοσης

-

Παιδική εργασία και άλλες μορφές εμπορίας ανθρώπων

Έχει ο ίδιος ο οικονομικός φορέας ή οποιοδήποτε πρόσωπο το οποίο είναι μέλος του διοικητικού, διευθυντικού ή εποπτικού του οργάνου ή έχει εξουσία εκπροσώπησης, λήψης αποφάσεων ή ελέγχου σε αυτό καταδικαστεί με τελεσίδικη απόφαση για έναν από τους λόγους που παρατίθενται στο σχετικό θεσμικό πλαίσιο, η οποία έχει εκδοθεί πριν από πέντε έτη κατά το μέγιστο ή στην οποία έχει οριστεί απευθείας περίοδος αποκλεισμού που εξακολουθεί να ισχύει;

Απάντηση:

Ναι / Όχι

Ημερομηνία της καταδίκης

..

Λόγος(-οι)

-

Προσδιορίστε ποιος έχει καταδικαστεί

-

Εφόσον καθορίζεται απευθείας στην καταδικαστική απόφαση, διάρκεια της περιόδου αποκλεισμού και σχετικό(-ά) σημείο(-α)

-

Σε περίπτωση καταδίκης, ο οικονομικός φορέας έχει λάβει μέτρα που να αποδεικνύουν την αξιοπιστία του παρά την ύπαρξη σχετικού λόγου αποκλεισμού ("αυτοκάθαρση");

Ναι / Όχι

Περιγράψτε τα μέτρα που λήφθηκαν

-

Εάν η σχετική τεκμηρίωση διατίθεται ηλεκτρονικά, αναφέρετε:

Ναι / Όχι

Διαδικτυακή Διεύθυνση

-

Επακριβή στοιχεία αναφοράς των εγγράφων

-

Αρχή ή Φορέας έκδοσης

-

B: Λόγοι που σχετίζονται με την καταβολή φόρων ή εισφορών κοινωνικής ασφάλισης

Καταβολή φόρων ή εισφορών κοινωνικής ασφάλισης:

Καταβολή φόρων

Ο οικονομικός φορέας έχει ανεκπλήρωτες υποχρεώσεις όσον αφορά την καταβολή φόρων, τόσο στη χώρα στην οποία είναι εγκατεστημένος όσο και στο κράτος μέλος της αναθέτουσας αρχής ή του αναθέτοντα φορέα, εάν είναι άλλο από τη χώρα εγκατάστασης;

Απάντηση:

Ναι / Όχι

Χώρα ή κράτος μέλος για το οποίο πρόκειται

-

Ενεχόμενο ποσό

Με άλλα μέσα; Διευκρινίστε:

Ναι / Όχι

Διευκρινίστε:

-

Ο οικονομικός φορέας έχει εκπληρώσει τις υποχρεώσεις του, είτε καταβάλλοντας τους φόρους ή τις εισφορές κοινωνικής ασφάλισης που οφείλει, συμπεριλαμβανομένων, κατά περίπτωση, των δεδουλευμένων τόκων ή των προστίμων, είτε υπαγόμενος σε δεσμευτικό διακανονισμό για την καταβολή τους;

Ναι / Όχι

Περιγράψτε τα μέτρα που λήφθηκαν

-

Η εν λόγω απόφαση είναι τελεσίδικη και δεσμευτική;

Ναι / Όχι

..

Σε περίπτωση καταδικαστικής απόφασης, εφόσον ορίζεται απευθείας σε αυτήν, η διάρκεια της περιόδου αποκλεισμού:

-

Εάν η σχετική τεκμηρίωση διατίθεται ηλεκτρονικά, αναφέρετε:

Ναι / Όχι

Διαδικτυακή Διεύθυνση

-

Επακριβή στοιχεία αναφοράς των εγγράφων

-

Αρχή ή Φορέας έκδοσης

-

Καταβολή εισφορών κοινωνικής ασφάλισης

Ο οικονομικός φορέας έχει ανεκπλήρωτες υποχρεώσεις όσον αφορά την καταβολή εισφορών κοινωνικής ασφάλισης, τόσο στη χώρα στην οποία είναι εγκατεστημένος όσο και στο κράτος μέλος της αναθέτουσας αρχής ή του αναθέτοντα φορέα, εάν είναι άλλο από τη χώρα εγκατάστασης;

Απάντηση:

Ναι / Όχι

Χώρα ή κράτος μέλος για το οποίο πρόκειται

-

Ενεχόμενο ποσό

Με άλλα μέσα; Διευκρινίστε:

Ναι / Όχι

Διευκρινίστε:

-

Ο οικονομικός φορέας έχει εκπληρώσει τις υποχρεώσεις του, είτε καταβάλλοντας τους φόρους ή τις εισφορές κοινωνικής ασφάλισης που οφείλει, συμπεριλαμβανομένων, κατά περίπτωση, των δεδουλευμένων τόκων ή των προστίμων, είτε υπαγόμενος σε δεσμευτικό διακανονισμό για την καταβολή τους;

Ναι / Όχι

Περιγράψτε τα μέτρα που λήφθηκαν

-

Η εν λόγω απόφαση είναι τελεσίδικη και δεσμευτική;

Ναι / Όχι

..

Σε περίπτωση καταδικαστικής απόφασης, εφόσον ορίζεται απευθείας σε αυτήν, η διάρκεια της περιόδου αποκλεισμού:

-

Εάν η σχετική τεκμηρίωση διατίθεται ηλεκτρονικά, αναφέρετε:

Ναι / Όχι

Διαδικτυακή Διεύθυνση

-

Επακριβή στοιχεία αναφοράς των εγγράφων

-

Αρχή ή Φορέας έκδοσης

-

Γ: Λόγοι που σχετίζονται με αφερεγγυότητα, σύγκρουση συμφερόντων ή επαγγελματικό παράπτωμα

Πληροφορίες σχετικά με πιθανή αφερεγγυότητα, σύγκρουση συμφερόντων ή επαγγελματικό παράπτωμα

Αθέτηση των υποχρεώσεων στον τομέα του περιβαλλοντικού δικαίου

Ο οικονομικός φορέας έχει, εν γνώσει του, αθετήσει τις υποχρεώσεις του στους τομείς του περιβαλλοντικού δικαίου;

Απάντηση:

Ναι / Όχι

Περιγράψτε τα μέτρα που λήφθηκαν

-

Σε περίπτωση καταδικής, ο οικονομικός φορέας έχει λάβει μέτρα που να αποδεικνύουν την αξιοπιστία του παρά την ύπαρξη σχετικού λόγου αποκλεισμού ("αυτοκάθαρση");

Ναι / Όχι

Περιγράψτε τα μέτρα που λήφθηκαν

-

Εάν η σχετική τεκμηρίωση διατίθεται ηλεκτρονικά, αναφέρετε:

Ναι / Όχι

Διαδικτυακή Διεύθυνση

-

Επακριβή στοιχεία αναφοράς των εγγράφων

-

Αρχή ή Φορέας έκδοσης

-

Αθέτηση των υποχρεώσεων στον τομέα του κοινωνικού δικαίου

Ο οικονομικός φορέας έχει, εν γνώσει του, αθετήσει τις υποχρεώσεις του στους τομείς του κοινωνικού δικαίου;

Απάντηση:

Ναι / Όχι

Περιγράψτε τα μέτρα που λήφθηκαν

-

Σε περίπτωση καταδικής, ο οικονομικός φορέας έχει λάβει μέτρα που να αποδεικνύουν την αξιοπιστία του παρά την ύπαρξη σχετικού λόγου αποκλεισμού ("αυτοκάθαρση");

Ναι / Όχι

Περιγράψτε τα μέτρα που λήφθηκαν

-

Εάν η σχετική τεκμηρίωση διατίθεται ηλεκτρονικά, αναφέρετε:

Ναι / Όχι

Διαδικτυακή Διεύθυνση

-

Επακριβή στοιχεία αναφοράς των εγγράφων

-

Αρχή ή Φορέας έκδοσης

-

Αθέτηση των υποχρεώσεων στον τομέα του εργατικού δικαίου

Ο οικονομικός φορέας έχει, εν γνώσει του, αθετήσει τις υποχρεώσεις του στους τομείς του εργατικού δικαίου;

Απάντηση:

Ναι / Όχι

Περιγράψτε τα μέτρα που λήφθηκαν

-

Σε περίπτωση καταδικής, ο οικονομικός φορέας έχει λάβει μέτρα που να αποδεικνύουν την αξιοπιστία του παρά την ύπαρξη σχετικού λόγου αποκλεισμού ("αυτοκάθαρση");

Ναι / Όχι

Περιγράψτε τα μέτρα που λήφθηκαν

-

Εάν η σχετική τεκμηρίωση διατίθεται ηλεκτρονικά, αναφέρετε:

Ναι / Όχι

Διαδικτυακή Διεύθυνση

-

Επακριβή στοιχεία αναφοράς των εγγράφων

-

Αρχή ή Φορέας έκδοσης

-

Πτώχευση

Ο οικονομικός φορέας τελεί υπό πτώχευση;

Απάντηση:

Ναι / Όχι

Παρακαλώ αναφέρετε λεπτομερείς πληροφορίες

-

Διευκρινίστε τους λόγους για τους οποίους, ωστόσο, μπορείτε να εκτελέσετε τη σύμβαση. Οι πληροφορίες αυτές δεν είναι απαραίτητο να παρασχεθούν εάν ο αποκλεισμός των οικονομικών φορέων στην παρούσα περίπτωση έχει καταστεί υποχρεωτικός βάσει του εφαρμοστέου εθνικού δικαίου χωρίς δυνατότητα παρέκκλισης όταν ο οικονομικός φορέας είναι, ωστόσο, σε θέση να εκτελέσει τη σύμβαση.

-

Εάν η σχετική τεκμηρίωση διατίθεται ηλεκτρονικά, αναφέρετε:

Ναι / Όχι

Διαδικτυακή Διεύθυνση

-

Επακριβή στοιχεία αναφοράς των εγγράφων

-

Αρχή ή Φορέας έκδοσης

-

Διαδικασία εξυγίανσης ή ειδικής εκκαθάρισης

Έχει υπαχθεί ο οικονομικός φορέας σε διαδικασία εξυγίανσης ή ειδικής εκκαθάρισης;

Απάντηση:

Ναι / Όχι

Παρακαλώ αναφέρετε λεπτομερείς πληροφορίες

-

Διευκρινίστε τους λόγους για τους οποίους, ωστόσο, μπορείτε να εκτελέσετε τη σύμβαση. Οι πληροφορίες αυτές δεν είναι απαραίτητο να παρασχεθούν εάν ο αποκλεισμός των οικονομικών φορέων στην παρούσα περίπτωση έχει καταστεί υποχρεωτικός βάσει του εφαρμοστέου εθνικού δικαίου χωρίς δυνατότητα παρέκκλισης όταν ο οικονομικός φορέας είναι, ωστόσο, σε θέση να εκτελέσει τη σύμβαση.

Εάν η σχετική τεκμηρίωση διατίθεται ηλεκτρονικά, αναφέρετε:

Ναι / Όχι

Διαδικτυακή Διεύθυνση

Επακριβή στοιχεία αναφοράς των εγγράφων

Αρχή ή Φορέας έκδοσης

Διαδικασία πτωχευτικού συμβιβασμού

Έχει υπαχθεί ο οικονομικός φορέας σε διαδικασία πτωχευτικού συμβιβασμού;

Απάντηση:

Ναι / Όχι

Παρακαλώ αναφέρετε λεπτομερείς πληροφορίες

Διευκρινίστε τους λόγους για τους οποίους, ωστόσο, μπορείτε να εκτελέσετε τη σύμβαση. Οι πληροφορίες αυτές δεν είναι απαραίτητο να παρασχεθούν εάν ο αποκλεισμός των οικονομικών φορέων στην παρούσα περίπτωση έχει καταστεί υποχρεωτικός βάσει του εφαρμοστέου εθνικού δικαίου χωρίς δυνατότητα παρέκκλισης όταν ο οικονομικός φορέας είναι, ωστόσο, σε θέση να εκτελέσει τη σύμβαση.

Εάν η σχετική τεκμηρίωση διατίθεται ηλεκτρονικά, αναφέρετε:

Ναι / Όχι

Διαδικτυακή Διεύθυνση

Επακριβή στοιχεία αναφοράς των εγγράφων

Αρχή ή Φορέας έκδοσης

Ανάλογη κατάσταση προβλεπόμενη σε εθνικές νομοθετικές και κανονιστικές διατάξεις

Βρίσκεται ο οικονομικός φορέας σε οποιαδήποτε ανάλογη κατάσταση προκύπτουσα από παρόμοια διαδικασία προβλεπόμενη σε εθνικές νομοθετικές και κανονιστικές διατάξεις;

Απάντηση:

Ναι / Όχι

Παρακαλώ αναφέρετε λεπτομερείς πληροφορίες

-

Διευκρινίστε τους λόγους για τους οποίους, ωστόσο, μπορείτε να εκτελέσετε τη σύμβαση. Οι πληροφορίες αυτές δεν είναι απαραίτητο να παρασχεθούν εάν ο αποκλεισμός των οικονομικών φορέων στην παρούσα περίπτωση έχει καταστεί υποχρεωτικός βάσει του εφαρμοστέου εθνικού δικαίου χωρίς δυνατότητα παρέκκλισης όταν ο οικονομικός φορέας είναι, ωστόσο, σε θέση να εκτελέσει τη σύμβαση.

-

Εάν η σχετική τεκμηρίωση διατίθεται ηλεκτρονικά, αναφέρετε:

Ναι / Όχι

Διαδικτυακή Διεύθυνση

-

Επακριβή στοιχεία αναφοράς των εγγράφων

-

Αρχή ή Φορέας έκδοσης

-

Υπό αναγκαστική διαχείριση από εκκαθαριστή ή από το δικαστήριο

Τελεί ο οικονομικός φορέας υπό αναγκαστική διαχείριση από εκκαθαριστή ή από το δικαστήριο;

Απάντηση:

Ναι / Όχι

Παρακαλώ αναφέρετε λεπτομερείς πληροφορίες

-

Διευκρινίστε τους λόγους για τους οποίους, ωστόσο, μπορείτε να εκτελέσετε τη σύμβαση. Οι πληροφορίες αυτές δεν είναι απαραίτητο να παρασχεθούν εάν ο αποκλεισμός των οικονομικών φορέων στην παρούσα περίπτωση έχει καταστεί υποχρεωτικός βάσει του εφαρμοστέου εθνικού δικαίου χωρίς δυνατότητα παρέκκλισης όταν ο οικονομικός φορέας είναι, ωστόσο, σε θέση να εκτελέσει τη σύμβαση.

-

Εάν η σχετική τεκμηρίωση διατίθεται ηλεκτρονικά, αναφέρετε:

Ναι / Όχι

Διαδικτυακή Διεύθυνση

-

Επακριβή στοιχεία αναφοράς των εγγράφων

-

Αρχή ή Φορέας έκδοσης

-

Αναστολή επιχειρηματικών δραστηριοτήτων

Έχουν ανασταλεί οι επιχειρηματικές δραστηριότητες του οικονομικού φορέα;

Απάντηση:

Ναι / Όχι

Παρακαλώ αναφέρετε λεπτομερείς πληροφορίες

-

Διευκρινίστε τους λόγους για τους οποίους, ωστόσο, μπορείτε να εκτελέσετε τη σύμβαση. Οι πληροφορίες αυτές δεν είναι απαραίτητο να παρασχεθούν εάν ο αποκλεισμός των οικονομικών φορέων στην παρούσα περίπτωση έχει καταστεί υποχρεωτικός βάσει του εφαρμοστέου εθνικού δικαίου χωρίς δυνατότητα παρέκκλισης όταν ο οικονομικός φορέας είναι, ωστόσο, σε θέση να εκτελέσει τη σύμβαση.

-

Εάν η σχετική τεκμηρίωση διατίθεται ηλεκτρονικά, αναφέρετε:

Ναι / Όχι

Διαδικτυακή Διεύθυνση

-

Επακριβή στοιχεία αναφοράς των εγγράφων

-

Αρχή ή Φορέας έκδοσης

-

Ένοχος σοβαρού επαγγελματικού παραπτώματος

Έχει διαπράξει ο οικονομικός φορέας σοβαρό επαγγελματικό παράπτωμα:

Απάντηση:

Ναι / Όχι

Παρακαλώ αναφέρετε λεπτομερείς πληροφορίες

-

Σε περίπτωση καταδίκης, ο οικονομικός φορέας έχει λάβει μέτρα που να αποδεικνύουν την αξιοπιστία του παρά την ύπαρξη σχετικού λόγου αποκλεισμού ("αυτοκάθαρση");

Ναι / Όχι

Περιγράψτε τα μέτρα που λήφθηκαν

-

Εάν η σχετική τεκμηρίωση διατίθεται ηλεκτρονικά, αναφέρετε:

Ναι / Όχι

Διαδικτυακή Διεύθυνση

-

Επακριβή στοιχεία αναφοράς των εγγράφων

-

Αρχή ή Φορέας έκδοσης

-

Συμφωνίες με άλλους οικονομικούς φορείς με στόχο τη στρέβλωση του ανταγωνισμού

Έχει συνάψει ο οικονομικός φορέας συμφωνίες με άλλους οικονομικούς φορείς με σκοπό τη στρέβλωση του ανταγωνισμού;

Απάντηση:

Ναι / Όχι

Παρακαλώ αναφέρετε λεπτομερείς πληροφορίες

-

Σε περίπτωση καταδικής, ο οικονομικός φορέας έχει λάβει μέτρα που να αποδεικνύουν την αξιοπιστία του παρά την ύπαρξη σχετικού λόγου αποκλεισμού ("αυτοκάθαρση");

Ναι / Όχι

Περιγράψτε τα μέτρα που λήφθηκαν

-

Εάν η σχετική τεκμηρίωση διατίθεται ηλεκτρονικά, αναφέρετε:

Ναι / Όχι

Διαδικτυακή Διεύθυνση

-

Επακριβή στοιχεία αναφοράς των εγγράφων

-

Αρχή ή Φορέας έκδοσης

-

Σύγκρουση συμφερόντων λόγω της συμμετοχής του στη διαδικασία σύναψης σύμβασης

Γνωρίζει ο οικονομικός φορέας την ύπαρξη τυχόν σύγκρουσης συμφερόντων λόγω της συμμετοχής του στη διαδικασία σύναψης σύμβασης;

Απάντηση:

Ναι / Όχι

Παρακαλώ αναφέρετε λεπτομερείς πληροφορίες

-

Εάν η σχετική τεκμηρίωση διατίθεται ηλεκτρονικά, αναφέρετε:

Ναι / Όχι

Διαδικτυακή Διεύθυνση

-

Επακριβή στοιχεία αναφοράς των εγγράφων

-

Αρχή ή Φορέας έκδοσης

-

Παροχή συμβουλών ή εμπλοκή στην προετοιμασία της διαδικασίας σύναψης της σύμβασης

Έχει παράσχει ο οικονομικός φορέας ή επιχείρηση συνδεδεμένη με αυτόν συμβουλές στην αναθέτουσα αρχή ή στον αναθέτοντα φορέα ή έχει με άλλο τρόπο εμπλακεί στην προετοιμασία της διαδικασίας σύναψης της σύμβασης;

Απάντηση:

Ναι / Όχι

Παρακαλώ αναφέρετε λεπτομερείς πληροφορίες

-

Εάν η σχετική τεκμηρίωση διατίθεται ηλεκτρονικά, αναφέρετε:

Ναι / Όχι

Διαδικτυακή Διεύθυνση

-

Επακριβή στοιχεία αναφοράς των εγγράφων

-

Αρχή ή Φορέας έκδοσης

-

Πρόωρη καταγγελία, αποζημιώσεις ή άλλες παρόμοιες κυρώσεις

Έχει υποστεί ο οικονομικός φορέας πρόωρη καταγγελία προηγούμενης δημόσιας σύμβασης, προηγούμενης σύμβασης με αναθέτοντα φορέα ή προηγούμενης σύμβασης παραχώρησης, ή επιβολή αποζημιώσεων ή άλλων παρόμοιων κυρώσεων σε σχέση με την εν λόγω προηγούμενη σύμβαση;

Απάντηση:

Ναι / Όχι

Παρακαλώ αναφέρετε λεπτομερείς πληροφορίες

-

Σε περίπτωση καταδικής, ο οικονομικός φορέας έχει λάβει μέτρα που να αποδεικνύουν την αξιοπιστία του παρά την ύπαρξη σχετικού λόγου αποκλεισμού ("αυτοκάθαρση");

Ναι / Όχι

Περιγράψτε τα μέτρα που λήφθηκαν

-

Εάν η σχετική τεκμηρίωση διατίθεται ηλεκτρονικά, αναφέρετε:

Ναι / Όχι

Διαδικτυακή Διεύθυνση

-

Επακριβή στοιχεία αναφοράς των εγγράφων

-

Αρχή ή Φορέας έκδοσης

-

Ψευδείς δηλώσεις, απόκρυψη πληροφοριών, ανικανότητα υποβολής δικαιολογητικών, απόκτηση εμπιστευτικών πληροφοριών

Ο οικονομικός φορέας επιβεβαιώνει ότι: α) έχει κριθεί ένοχος σοβαρών ψευδών δηλώσεων κατά την παροχή των πληροφοριών που απαιτούνται για την εξακρίβωση της απουσίας των λόγων αποκλεισμού ή την πλήρωση των κριτηρίων επιλογής, β) έχει αποκρύψει τις πληροφορίες αυτές, γ) δεν ήταν σε θέση να υποβάλει, χωρίς καθυστέρηση, τα δικαιολογητικά που απαιτούνται από την αναθέτουσα αρχή ή τον αναθέτοντα φορέα, και δ) έχει επιχειρήσει να επηρεάσει με αθέμιτο τρόπο τη διαδικασία λήψης αποφάσεων της αναθέτουσας αρχής ή του αναθέτοντα φορέα, να αποκτήσει εμπιστευτικές πληροφορίες που ενδέχεται να του αποφέρουν αθέμιτο πλεονέκτημα στη διαδικασία σύναψης σύμβασης ή να παράσχει εξ αμελείας παραπλανητικές πληροφορίες που ενδέχεται να επηρεάσουν ουσιαστικά τις αποφάσεις που αφορούν τον αποκλεισμό, την επιλογή ή την ανάθεση;

Απάντηση:

Ναι / Όχι

Εάν η σχετική τεκμηρίωση διατίθεται ηλεκτρονικά, αναφέρετε:

Ναι / Όχι

Διαδικτυακή Διεύθυνση

-

Επακριβή στοιχεία αναφοράς των εγγράφων

-

Αρχή ή Φορέας έκδοσης

-

Μέρος IV: Κριτήρια επιλογής

A: Καταλληλότητα

Ο οικονομικός φορέας πρέπει να παράσχει πληροφορίες μόνον όταν τα σχετικά κριτήρια επιλογής έχουν προσδιοριστεί από την αναθέτουσα αρχή ή τον αναθέτοντα φορέα στη σχετική προκήρυξη/γνωστοποίηση ή στα έγγραφα της διαδικασίας σύναψης σύμβασης που αναφέρονται στην προκήρυξη /γνωστοποίηση.

Εγγραφή στο σχετικό επαγγελματικό μητρώο

Ο οικονομικός φορέας είναι εγγεγραμμένος στα σχετικά επαγγελματικά μητρώα που τηρούνται στο κράτος μέλος εγκατάστασής του, όπως περιγράφεται στο παράρτημα XI της οδηγίας 2014/24/ΕΕ· οι οικονομικοί φορείς από ορισμένα κράτη μέλη μπορεί να οφείλουν να συμμορφώνονται με άλλες απαιτήσεις που καθορίζονται στο παράρτημα αυτό.

Απάντηση:

Ναι / Όχι

Εάν η σχετική τεκμηρίωση διατίθεται ηλεκτρονικά, αναφέρετε:

Ναι / Όχι

Διαδικτυακή Διεύθυνση

-

Επακριβή στοιχεία αναφοράς των εγγράφων

-

Αρχή ή Φορέας έκδοσης

-

Εγγραφή στο σχετικό εμπορικό μητρώο

Ο οικονομικός φορέας είναι εγγεγραμμένος στα σχετικά εμπορικά μητρώα που τηρούνται στο κράτος μέλος εγκατάστασής του, όπως περιγράφεται στο παράρτημα XI της οδηγίας 2014/24/ΕΕ· οι οικονομικοί φορείς από ορισμένα κράτη μέλη μπορεί να οφείλουν να συμμορφώνονται με άλλες απαιτήσεις που καθορίζονται στο παράρτημα αυτό.

Απάντηση:

Ναι / Όχι

Εάν η σχετική τεκμηρίωση διατίθεται ηλεκτρονικά, αναφέρετε:

Ναι / Όχι

Διαδικτυακή Διεύθυνση

-

Επακριβή στοιχεία αναφοράς των εγγράφων

-

Αρχή ή Φορέας έκδοσης

-

B: Οικονομική και χρηματοοικονομική επάρκεια

Ο οικονομικός φορέας πρέπει να παράσχει πληροφορίες μόνον όταν τα σχετικά κριτήρια επιλογής έχουν προσδιοριστεί από την αναθέτουσα αρχή ή τον αναθέτοντα φορέα στη σχετική προκήρυξη/γνωστοποίηση ή στα έγγραφα της διαδικασίας σύναψης σύμβασης που αναφέρονται στην προκήρυξη /γνωστοποίηση.

Μέσος ετήσιος κύκλος εργασιών

Ο μέσος ετήσιος κύκλος εργασιών του οικονομικού φορέα για τον αριθμό ετών που απαιτούνται βάσει της σχετικής προκήρυξης/γνωστοποίησης ή των εγγράφων της διαδικασίας σύναψης σύμβασης είναι ο εξής:

Αριθμός ετών

-

Μέσος ετήσιος κύκλος εργασιών

Εάν η σχετική τεκμηρίωση διατίθεται ηλεκτρονικά, αναφέρετε:
Ναι / Όχι

Διαδικτυακή Διεύθυνση

-

Επακριβή στοιχεία αναφοράς των εγγράφων

-

Αρχή ή Φορέας έκδοσης

-

Γ: Τεχνική και επαγγελματική ικανότητα

Ο οικονομικός φορέας πρέπει να παράσχει πληροφορίες μόνον όταν τα σχετικά κριτήρια επιλογής έχουν προσδιοριστεί από την αναθέτουσα αρχή ή τον αναθέτοντα φορέα στη σχετική προκήρυξη/γνωστοποίηση ή στα έγγραφα της διαδικασίας σύναψης σύμβασης που αναφέρονται στην προκήρυξη /γνωστοποίηση.

Για τις συμβάσεις προμηθειών: παραδόσεις είδους που έχει προσδιοριστεί

Μόνο για δημόσιες συμβάσεις προμηθειών: Κατά τη διάρκεια της περιόδου αναφοράς, ο οικονομικός φορέας έχει προβεί στις ακόλουθες κυριότερες παραδόσεις του είδους που έχει προσδιοριστεί: Κατά τη σύνταξη του σχετικού καταλόγου αναφέρετε τα ποσά, τις ημερομηνίες και τους δημόσιους ή ιδιωτικούς παραλήπτες. Οι αναθέτουσες αρχές μπορούν να ζητούν έως τρία έτη και να επιτρέπουν την τεκμηρίωση πείρας που υπερβαίνει τα τρία έτη.

Περιγραφή

-

Ποσό

Ημερομηνία Έναρξης - Ημερομηνία Λήξης

.. - ..

Αποδέκτες

-

Εάν η σχετική τεκμηρίωση διατίθεται ηλεκτρονικά, αναφέρετε:
Ναι / Όχι

Διαδικτυακή Διεύθυνση

-

Επακριβή στοιχεία αναφοράς των εγγράφων

-

Αρχή ή Φορέας έκδοσης

-

Ποσοστό υπεργολαβίας

Ο οικονομικός φορέας προτίθεται, ενδεχομένως, να αναθέσει σε τρίτους υπό μορφή υπεργολαβίας το ακόλουθο μέρος (δηλαδή ποσοστό) της σύμβασης. Επισημαίνεται ότι εάν ο οικονομικός φορέας έχει αποφασίσει να αναθέσει μέρος της σύμβασης σε τρίτους υπό μορφή υπεργολαβίας και στηρίζεται στις ικανότητες του υπεργολάβου για την εκτέλεση του εν λόγω μέρους, τότε θα πρέπει να συμπληρωθεί χωριστό ΕΕΕΣ για τους σχετικούς υπεργολάβους, βλέπε μέρος II, ενότητα Γ ανωτέρω.

Προσδιορίστε

-

Εάν η σχετική τεκμηρίωση διατίθεται ηλεκτρονικά, αναφέρετε:
Ναι / Όχι

Διαδικτυακή Διεύθυνση

-

Επακριβή στοιχεία αναφοράς των εγγράφων

-

Αρχή ή Φορέας έκδοσης

-

Δ: Συστήματα διασφάλισης ποιότητας και πρότυπα περιβαλλοντικής διαχείρισης

Ο οικονομικός φορέας πρέπει να παράσχει πληροφορίες μόνον όταν τα συστήματα διασφάλισης ποιότητας και/ή τα πρότυπα περιβαλλοντικής διαχείρισης έχουν ζητηθεί από την αναθέτουσα αρχή ή τον αναθέτοντα φορέα στη σχετική προκήρυξη/γνωστοποίηση ή στα έγγραφα τη διαδικασίας σύναψης σύμβασης που αναφέρονται στην προκήρυξη/γνωστοποίηση.

Πιστοποιητικά από ανεξάρτητους οργανισμούς σχετικά με πρότυπα διασφάλισης ποιότητας

Θα είναι σε θέση ο οικονομικός φορέας να προσκομίσει πιστοποιητικά που έχουν εκδοθεί από ανεξάρτητους οργανισμούς που βεβαιώνουν ότι ο οικονομικός φορέας συμμορφώνεται με τα απαιτούμενα πρότυπα διασφάλισης ποιότητας, συμπεριλαμβανομένης της προσβασιμότητας για άτομα με ειδικές ανάγκες;

Απάντηση:

Ναι / Όχι

εξηγήστε τους λόγους και διευκρινίστε ποια άλλα αποδεικτικά μέσα μπορούν να προσκομιστούν όσον αφορά το σύστημα διασφάλισης ποιότητας:

-

Εάν η σχετική τεκμηρίωση διατίθεται ηλεκτρονικά, αναφέρετε:

Ναι / Όχι

Διαδικτυακή Διεύθυνση

-

Επακριβή στοιχεία αναφοράς των εγγράφων

-

Αρχή ή Φορέας έκδοσης

-

Πιστοποιητικά από ανεξάρτητους οργανισμούς σχετικά με συστήματα ή πρότυπα περιβαλλοντικής διαχείρισης

Θα είναι σε θέση ο οικονομικός φορέας να προσκομίσει πιστοποιητικά που έχουν εκδοθεί από ανεξάρτητους οργανισμούς που βεβαιώνουν ότι ο οικονομικός φορέας συμμορφώνεται με τα απαιτούμενα συστήματα ή πρότυπα περιβαλλοντικής διαχείρισης;

Απάντηση:

Ναι / Όχι

εξηγήστε τους λόγους και διευκρινίστε ποια άλλα αποδεικτικά μέσα μπορούν να προσκομιστούν όσον αφορά τα συστήματα ή πρότυπα περιβαλλοντικής διαχείρισης:

-

Εάν η σχετική τεκμηρίωση διατίθεται ηλεκτρονικά, αναφέρετε:

Ναι / Όχι

Διαδικτυακή Διεύθυνση

-

Επακριβή στοιχεία αναφοράς των εγγράφων

-

Αρχή ή Φορέας έκδοσης

-

Λήξη

Μέρος VI: Τελικές δηλώσεις

Ο κάτωθι υπογεγραμμένος, δηλώνω επισήμως ότι τα στοιχεία που έχω αναφέρει σύμφωνα με τα μέρη II έως V ανωτέρω είναι ακριβή και ορθά και ότι έχω πλήρη επίγνωση των συνεπειών σε περίπτωση σοβαρών ψευδών δηλώσεων.

Ο κάτωθι υπογεγραμμένος, δηλώνω επισήμως ότι είμαι σε θέση, κατόπιν αιτήματος και χωρίς καθυστέρηση, να προσκομίσω τα πιστοποιητικά και τις λοιπές μορφές αποδεικτικών εγγράφων που αναφέρονται, εκτός εάν:

α) Η αναθέτουσα αρχή ή ο αναθέτων φορέας έχει τη δυνατότητα να λάβει τα σχετικά δικαιολογητικά απευθείας με πρόσβαση σε εθνική βάση δεδομένων σε οποιοδήποτε κράτος μέλος αυτή διατίθεται δωρεάν [υπό την προϋπόθεση ότι ο οικονομικός φορέας έχει παράσχει τις απαραίτητες πληροφορίες (διαδικτυακή διεύθυνση, αρχή ή φορέα έκδοσης, επακριβή στοιχεία αναφοράς των εγγράφων) που παρέχουν τη δυνατότητα στην αναθέτουσα αρχή ή στον αναθέτοντα φορέα να το πράξει] ή

β) Από τις 18 Οκτωβρίου 2018 το αργότερο (ανάλογα με την εθνική εφαρμογή του άρθρου 59 παράγραφος 5 δεύτερο εδάφιο της οδηγίας 2014/24/ΕΕ), η αναθέτουσα αρχή ή ο αναθέτων φορέας έχουν ήδη στην κατοχή τους τα σχετικά έγγραφα.

Ο κάτωθι υπογεγραμμένος δίδω επισήμως τη συγκατάθεσή μου στην αναθέτουσα αρχή ή τον αναθέτοντα φορέα, όπως καθορίζεται στο Μέρος I, ενότητα A, προκειμένου να αποκτήσει πρόσβαση σε δικαιολογητικά των πληροφοριών που έχουν υποβληθεί στο Μέρος III και το Μέρος IV του παρόντος Ευρωπαϊκού Ενιαίου Εγγράφου Σύμβασης για τους σκοπούς της διαδικασίας σύναψης σύμβασης, όπως καθορίζεται στο Μέρος I.

Ημερομηνία, τόπος και, όπου ζητείται ή απαιτείται, υπογραφή(-ές):

Ημερομηνία

Τόπος

Υπογραφή

ΠΑΡΑΡΤΗΜΑ IV – Υποδείγματα Εγγυητικών Επιστολών

Υπόδειγμα Εγγυητικής Επιστολής Συμμετοχής

ΕΚΔΟΤΗΣ (Πλήρης επωνυμία).....

Ημερομηνία έκδοσης.....

Προς:

Εγγύηση μας υπ' αριθμ. ποσού ευρώ

Με την παρούσα εγγυόμαστε, ανέκκλητα και ανεπιφύλακτα παραιτούμενοι του δικαιώματος της διαίρεσεως και διζήσεως, μέχρι του ποσού των ευρώ υπέρ του

{σε περίπτωση φυσικού προσώπου}: (ονοματεπώνυμο, πατρώνυμο), ΑΦΜ: οδός..... αριθμός.....ΤΚ.....

{Σε περίπτωση μεμονωμένης εταιρίας}: της Εταιρίας ΑΦΜ: οδός αριθμός ... ΤΚ,}

{ή σε περίπτωση Ένωσης ή Κοινοπραξίας}: των Εταιριών

α) (πλήρη επωνυμία) ΑΦΜ..... οδός..... αριθμός.....ΤΚ.....

β) (πλήρη επωνυμία) ΑΦΜ..... οδός..... αριθμός.....ΤΚ.....

γ) (πλήρη επωνυμία) ΑΦΜ..... οδός..... αριθμός.....ΤΚ.....

μελών της Ένωσης ή Κοινοπραξίας, ατομικά για κάθε μια από αυτές και ως αλληλέγγυα και εις ολόκληρο υπόχρεων μεταξύ τους εκ της ιδιότητάς τους ως μελών της Ένωσης ή Κοινοπραξίας,}

για τη συμμετοχή του/της/τους σύμφωνα με την (αριθμό/ημερομηνία) Διακήρυξη της (Αναθέτουσας Αρχής), για την ανάδειξη αναδόχου για την ανάθεση της σύμβασης: “(τίτλος σύμβασης)”.

Η παρούσα εγγύηση καλύπτει μόνο τις από τη συμμετοχή στην ανωτέρω απορρέουσες υποχρεώσεις του/της (υπέρ ου η εγγύηση) καθ' όλο τον χρόνο ισχύος της.

Το παραπάνω ποσό τηρείται στη διάθεσή σας και θα καταβληθεί ολικά ή μερικά χωρίς καμία από μέρους μας αντίρρηση, αμφισβήτηση ή ένσταση και χωρίς να ερευνηθεί το βάσιμο ή μη της απαίτησής σας μέσα σε πέντε (5) ημέρες από την απλή έγγραφη ειδοποίησή σας.

Η παρούσα ισχύει μέχρι και την (ο χρόνος ισχύος πρέπει να είναι μεγαλύτερος τουλάχιστον κατά τριάντα (30) ημέρες μετά τη λήξη χρόνου ισχύος της Προσφοράς)

Σε περίπτωση κατάπτωσης της εγγύησης, το ποσό της κατάπτωσης υπόκειται στο εκάστοτε ισχύον πάγιο τέλος χαρτοσήμου.

Αποδεχόμαστε να παρατείνουμε την ισχύ της εγγύησης ύστερα από έγγραφο της Υπηρεσίας σας, στο οποίο επισυνάπτεται η συναίνεση του υπέρ ου για την παράταση της προσφοράς, σύμφωνα με την παράγραφο 2.4.5 της Διακήρυξης, με την προϋπόθεση ότι το σχετικό αίτημά σας θα μας υποβληθεί πριν από την ημερομηνία λήξης της.

Βεβαιώνουμε υπεύθυνα ότι το ποσό των εγγυητικών επιστολών που έχουν δοθεί, συνυπολογίζοντας και το ποσό της παρούσας, δεν υπερβαίνει το όριο των εγγυήσεων που έχουμε το δικαίωμα να εκδίδουμε.

(Εξουσιοδοτημένη υπογραφή)

Υπόδειγμα Εγγυητικής Επιστολής Καλής Εκτέλεσης

ΕΚΔΟΤΗΣ (Πλήρης επωνυμία).....

Ημερομηνία έκδοσης.....

Προς:

Εγγύηση μας υπ' αριθμ. ποσού ευρώ

Με την παρούσα εγγυόμαστε, ανέκκλητα και ανεπιφύλακτα παραιτούμενοι του δικαιώματος της διαιρέσεως και διζήσεως, μέχρι του ποσού των ευρώυπέρ του

{σε περίπτωση φυσικού προσώπου}: (ονοματεπώνυμο, πατρώνυμο), ΑΦΜ: οδός..... αριθμός.....ΤΚ.....

{Σε περίπτωση μεμονωμένης εταιρίας}: της Εταιρίας ΑΦΜ: οδός αριθμός ... ΤΚ,}

{ή σε περίπτωση Ένωσης ή Κοινοπραξίας}: των Εταιριών

α) (πλήρη επωνυμία) ΑΦΜ..... οδός..... αριθμός.....ΤΚ.....

β) (πλήρη επωνυμία) ΑΦΜ..... οδός..... αριθμός.....ΤΚ.....

γ) (πλήρη επωνυμία) ΑΦΜ..... οδός..... αριθμός.....ΤΚ.....

ατομικά και για κάθε μία από αυτές και ως αλληλέγγυα και εις ολόκληρο υπόχρεων μεταξύ τους, εκ της ιδιότητάς τους ως μελών της ένωσης ή κοινοπραξίας,

για την καλή εκτέλεση της υπ αριθ σύμβασης “(τίτλος σύμβασης)”, σύμφωνα με την (αριθμό/ημερομηνία) Διακήρυξη με διάρκεια ισχύος σύμφωνα με την παρ. XXX της παρούσας της/ (Αναθέτουσας Αρχής).

Το παραπάνω ποσό τηρείται στη διάθεσή σας και θα καταβληθεί ολικά ή μερικά χωρίς καμία από μέρους μας αντίρρηση, αμφισβήτηση ή ένσταση και χωρίς να ερευνηθεί το βάσιμο ή μη της απαίτησής σας μέσα σε πέντε (5) ημέρες από την απλή έγγραφη ειδοποίησή σας.

Η παρούσα ισχύει μέχρι και την

Σε περίπτωση κατάπτωσης της εγγύησης, το ποσό της κατάπτωσης υπόκειται στο εκάστοτε ισχύον πάγιο τέλος χαρτοσήμου.

Βεβαιώνουμε υπεύθυνα ότι το ποσό των εγγυητικών επιστολών που έχουν δοθεί, συνυπολογίζοντας και το ποσό της παρούσας, δεν υπερβαίνει το όριο των εγγυήσεων που έχουμε το δικαίωμα να εκδίδουμε

(Εξουσιοδοτημένη υπογραφή)

Υπόδειγμα Εγγυητικής Επιστολής Προκαταβολής

ΕΚΔΟΤΗΣ:

Ημερομηνία έκδοσης:

Προς:

Εγγύηση μας υπ' αριθμ. ποσού ευρώ

Με την παρούσα εγγυόμαστε, ανέκκλητα και ανεπιφύλακτα παραιτούμενοι του δικαιώματος της διαιρέσεως και διζήσεως, μέχρι του ποσού των ευρώ υπέρ του

{σε περίπτωση φυσικού προσώπου}: (ονοματεπώνυμο, πατρώνυμο), ΑΦΜ: οδός..... αριθμός.....ΤΚ.....

{Σε περίπτωση μεμονωμένης εταιρίας}: της Εταιρίας ΑΦΜ: οδός αριθμός ... ΤΚ,}

{ή σε περίπτωση Ένωσης ή Κοινοπραξίας}: των Εταιριών

α) (πλήρη επωνυμία) ΑΦΜ..... οδός..... αριθμός.....ΤΚ.....

β) (πλήρη επωνυμία) ΑΦΜ..... οδός..... αριθμός.....ΤΚ.....

γ) (πλήρη επωνυμία) ΑΦΜ..... οδός..... αριθμός.....ΤΚ.....

μελών της Ένωσης ή Κοινοπραξίας, ατομικά για κάθε μια από αυτές και ως αλληλέγγυα και εις ολόκληρο υπόχρεων μεταξύ τους εκ της ιδιότητάς τους ως μελών της Ένωσης ή Κοινοπραξίας.}

για την λήψη προκαταβολής για τη χορήγηση του ...% (συμπληρώνετε το συνολικό ποσοστό της λαμβανόμενης προκαταβολής) της συμβατικής αξίας μη περιλαμβανομένου του ΦΠΑ, ευρώ (συμπληρώνετε το συνολικό ποσό της λαμβανόμενης προκαταβολής) σύμφωνα με τη σύμβαση με αριθμό.....και τη Διακήρυξή σας με αριθμό....., στο πλαίσιο του διαγωνισμού της (συμπληρώνετε την ημερομηνία διενέργειας του διαγωνισμού) για εκτέλεση του έργου (συμπληρώνετε τον τίτλο του έργου) συνολικής αξίας (συμπληρώνετε το συνολικό συμβατικό τίμημα με διευκρίνιση εάν περιλαμβάνει ή όχι τον ΦΠΑ), και μέχρι του ποσού των ευρώ (συμπληρώνετε το ποσό το οποίο καλύπτει η συγκεκριμένη εγγυητική επιστολή), , πλέον τόκων επί της προκαταβολής αυτής που θα καταλογισθούν σε βάρος της Εταιρείας ή, σε περίπτωση Ένωσης ή Κοινοπραξίας, υπέρ των Εταιρειών της Ένωσης ή Κοινοπραξίας, υπέρ της οποίας εγγυόμαστε σε εφαρμογή του άρθρου 72 του Ν. 4412/2016 (ΦΕΚ Α/147/8-08-2016) , στο οποίο και μόνο περιορίζεται η εγγύησή μας.

Το παραπάνω ποσό της εγγύησης τηρείται στη διάθεσή σας, το οποίο και υποχρεούμαστε να σας καταβάλουμε ολικά ή μερικά, μέσα σε πέντε (5) ημέρες από την έγγραφη ειδοποίησή σας.

Η παρούσα ισχύει μέχρι και την

Σε περίπτωση κατάπτωσης της εγγύησης, το ποσό της κατάπτωσης υπόκειται στο εκάστοτε ισχύον πάγιο τέλος χαρτοσήμου.

(Εξουσιοδοτημένη υπογραφή)

Υπόδειγμα Εγγυητικής Επιστολής Καλής Λειτουργίας

ΕΚΔΟΤΗΣ:

Ημερομηνία έκδοσης:

Προς:

Εγγύηση μας υπ' αριθμ. ποσού ευρώ

Με την παρούσα εγγυόμαστε, ανέκκλητα και ανεπιφύλακτα παραιτούμενοι του δικαιώματος της διαιρέσεως και διζήσεως, μέχρι του ποσού των ευρώ υπέρ του

{σε περίπτωση φυσικού προσώπου}: (ονοματεπώνυμο, πατρώνυμο), ΑΦΜ: οδός..... αριθμός.....ΤΚ.....

{Σε περίπτωση μεμονωμένης εταιρίας}: της Εταιρίας ΑΦΜ: οδός αριθμός ... ΤΚ}

{ή σε περίπτωση Ένωσης ή Κοινοπραξίας}: των Εταιριών

α) (πλήρη επωνυμία) ΑΦΜ..... οδός..... αριθμός.....ΤΚ.....

β) (πλήρη επωνυμία) ΑΦΜ..... οδός..... αριθμός.....ΤΚ.....

γ) (πλήρη επωνυμία) ΑΦΜ..... οδός..... αριθμός.....ΤΚ.....

μελών της Ένωσης ή Κοινοπραξίας, ατομικά για κάθε μια από αυτές και ως αλληλέγγυα και εις ολόκληρο υπόχρεων μεταξύ τους εκ της ιδιότητάς τους ως μελών της Ένωσης ή Κοινοπραξίας.}

για την καλή λειτουργία του αντικειμένου της σύμβασης με αριθμό.....και τη Διακήρυξή σας με αριθμό....., στο πλαίσιο του διαγωνισμού της (συμπληρώνετε την ημερομηνία διενέργειας του διαγωνισμού)

Το παραπάνω ποσό της εγγύησης τηρείται στη διάθεσή σας, το οποίο και υποχρεούμαστε να σας καταβάλουμε ολικά ή μερικά, μέσα σε πέντε (5) ημέρες από την έγγραφη ειδοποίησή σας.

Η παρούσα ισχύει μέχρι και την

Σε περίπτωση κατάπτωσης της εγγύησης, το ποσό της κατάπτωσης υπόκειται στο εκάστοτε ισχύον πάγιο τέλος χαρτοσήμου.

(Εξουσιοδοτημένη υπογραφή)

ΠΑΡΑΡΤΗΜΑ V – Υπεύθυνες δηλώσεις

Περιεχόμενο Υπεύθυνων Δηλώσεων Συνεργασίας, υπογεγραμμένες από το μέλος και από τον υποψήφιο φορέα, στην περίπτωση που το μέλος αποτελεί εξωτερικό συνεργάτη.

Περιεχόμενο Υπεύθυνης Δήλωσης Συνεργασίας που υπογράφει το μέλος – εξωτερικός συνεργάτης

Στο πλαίσιο της συμμετοχής του οικονομικού φορέα στον Διεθνή, Δημόσιο, Ανοικτό Διαγωνισμό για την επιλογή αναδόχου για την υλοποίηση του Υποέργου 2 με τίτλο «Εκθεσιακές κατασκευές», στο πλαίσιο του έργου «Οργάνωση και υλοποίηση της μόνιμης έκθεσης του Αρχαιολογικού Μουσείου Πολυγύρου – Β' Φάση ολοκλήρωσης και λειτουργίας», με Α.Π. Διακήρυξης /2024 και με ημερομηνία διενέργειας του διαγωνισμού την .././2024, ημέρα..... και ώρα, με Συστημικό Αριθμό ΕΣΗΔΗΣ:,

ο οποίος με προτείνει ως εξωτερικό συνεργάτη – μέλος της ομάδας έργου και με επικαλείται ως τρίτο φορέα, δηλώνω ότι:

- Αποδέχομαι την θέση του και την συμμετοχή μου στην ομάδα έργου.
- Θα απασχοληθώ στο ανωτέρω έργο καθ' όλη την διάρκειά του και οι υπηρεσίες μου θα βρίσκονται στην διάθεση της Αναθέτουσας Αρχής για όλο το χρονικό διάστημα παροχής υπηρεσιών, προσφέροντας τις υπηρεσίες μου ως μέλος της προτεινόμενης ομάδας έργου.
- Έχω λάβει γνώση και συμφωνώ πλήρως με τους όρους της ανωτέρω Διακήρυξης.
- Τα αναφερόμενα στο βιογραφικό μου σημείωμα είναι αληθή.

Περιεχόμενο Υπεύθυνης Δήλωσης Συνεργασίας που υπογράφει ο νόμιμος εκπρόσωπος του υποψήφιου φορέα

Ως νόμιμος εκπρόσωπος του οικονομικού φορέα ο οποίος συμμετέχει στον Διεθνή, Δημόσιο, Ανοικτό Διαγωνισμό για την επιλογή αναδόχου για την υλοποίηση του Υποέργου 2 με τίτλο «Εκθεσιακές κατασκευές», στο πλαίσιο του έργου «Οργάνωση και υλοποίηση της μόνιμης έκθεσης του Αρχαιολογικού Μουσείου Πολυγύρου – Β' Φάση ολοκλήρωσης και λειτουργίας», με Α.Π. Διακήρυξης /2024 και με ημερομηνία διενέργειας του διαγωνισμού την .././2024, ημέρα..... και ώρα, με Συστημικό Αριθμό ΕΣΗΔΗΣ:,

για την πλήρωση του κριτηρίου επιλογής του άρθρου 2.2.6 της ως άνω Διακήρυξης και συγκεκριμένα για την υποχρέωση μέλους της Ομάδας Έργου που να διαθέτει,

ο οικονομικός μας φορέας δηλώνει ότι στηρίζεται και θα συνεργαστεί με τ.....

Περιεχόμενο Υπεύθυνης δήλωσης περί μη ρωσικής εμπλοκής

Το περιεχόμενο της Υ.Δ. περί της μη συνδρομής των καταστάσεων ρωσικής εμπλοκής, που περιγράφονται στην παρ. 2.2.3..5.α της παρούσας, είναι το ακόλουθο:

«Δηλώνω υπεύθυνα ότι δεν υπάρχει ρωσική συμμετοχή στον οικονομικό φορέα που εκπροσωπώ και συμμετέχει στη διαδικασία ανάθεσης της παρούσας σύμβασης, σύμφωνα με τους περιορισμούς που περιλαμβάνονται στο άρθρο 5α του κανονισμού του Συμβουλίου (ΕΕ) αριθ. 833/2014 της 31ης Ιουλίου 2014 σχετικά με περιοριστικά μέτρα λόγω των ενεργειών της Ρωσίας που αποσταθεροποιούν την κατάσταση στην Ουκρανία, όπως τροποποιήθηκε από τον με αριθ. 2022/576 Κανονισμό του Συμβουλίου (ΕΕ) της 8ης Απριλίου 2022.

Συγκεκριμένα δηλώνω ότι:

(α) ο οικονομικός φορέας που εκπροσωπώ (και κανένας από τους οικονομικούς φορείς που εκπροσωπούν μέλη της ένωσης μας), [εφόσον πρόκειται για ένωση οικονομικών φορέων] δεν είναι Ρώσος υπήκοος, ούτε φυσικό ή νομικό πρόσωπο, οντότητα ή φορέας εγκατεστημένος στη Ρωσία·

(β) ο οικονομικός φορέας που εκπροσωπώ (και κανένας από τους οικονομικούς φορείς που εκπροσωπούν μέλη της ένωσης μας, [εφόσον πρόκειται για ένωση οικονομικών φορέων] δεν είναι νομικό πρόσωπο, οντότητα ή φορέας του οποίου τα δικαιώματα ιδιοκτησίας κατέχει άμεσα ή έμμεσα σε ποσοστό άνω του πενήντα τοις εκατό (50%) οντότητα αναφερόμενη στο στοιχείο α) της παρούσας παραγράφου ·

(γ) τόσο ο υπεύθυνος δηλώνων, όσο και ο οικονομικός φορέας που εκπροσωπώ δεν είμαστε φυσικό ή νομικό πρόσωπο, οντότητα ή όργανο που ενεργεί εξ ονόματος ή κατ' εντολή οντότητας που αναφέρεται στα σημεία (α) ή (β) παραπάνω,

(δ) δεν υπάρχει συμμετοχή φορέων και οντοτήτων που απαριθμούνται στα ανωτέρω σημεία α) έως γ), άνω του 10 % της αξίας της σύμβασης των υπεργολάθων, προμηθευτών ή φορέων στις ικανότητες των οποίων να στηρίζεται ο οικονομικός φορέας τον οποίον εκπροσωπώ.»

Περιεχόμενο Υπεύθυνης δήλωσης επιτόπιας επίσκεψης

Ως νόμιμος εκπρόσωπος του οικονομικού φορέα ο οποίος συμμετέχει στον Διεθνή, Δημόσιο, Ανοικτό Διαγωνισμό με Α.Π. Διακήρυξης /2024 και με ημερομηνία διενέργειας του διαγωνισμού την .././2024, ημέρα..... και ώρα, με Συστημικό Αριθμό ΕΣΗΔΗΣ:,

ο οικονομικός μας φορέας δηλώνει ότι έχει πραγματοποιήσει επιτόπια επίσκεψη στοκαι έχει λάβει γνώση της πραγματικής κατάστασης και των γενικών και ειδικών και τοπικών συνθηκών, οι οποίες είναι δυνατό να επηρεάσουν την εκτέλεση της σύμβασης, και γενικότερα έχει λάβει γνώση των υφιστάμενων συνθηκών του χώρου εγκατάστασης (Μουσείο Πολυγύρου) οι οποίες είναι δυνατό να επηρεάσουν την εκτέλεση της σύμβασης καθώς και της προς δημοπράτηση προμήθειας. Τέλος, έχουμε λάβει γνώση των μελετών των προμηθειών και εργασιών της σύμβασης.

ΠΑΡΑΡΤΗΜΑ VI – Υπόδειγμα Οικονομικής Προσφοράς

Στοιχεία Προσφέροντος

Επωνυμία:

Διεύθυνση:

Τηλέφωνο:

Ημερομηνία:

Email:

Αφορά την προμήθεια με τίτλο ««Εκθεσιακές κατασκευές», στο πλαίσιο του έργου «Οργάνωση και υλοποίηση της μόνιμης έκθεσης του Αρχαιολογικού Μουσείου Πολυγύρου – Β' Φάση ολοκλήρωσης και λειτουργίας», σύμφωνα με την αριθ. διακήρυξη της Εφορείας Αρχαιοτήτων Χαλκιδικής και Αγίου Όρους.

Σύμφωνα με την παραπάνω διακήρυξη, σας υποβάλλουμε την οικονομική προσφορά μας με τους κατωτέρω όρους.

ΟΙΚΟΝΟΜΙΚΗ ΠΡΟΣΦΟΡΑ (ΤΙΜΕΣ ΣΕ € -μέχρι δυο δεκαδικά ψηφία)

ΤΜΗΜΑ 1: ΜΟΥΣΕΙΑΚΕΣ ΠΡΟΘΗΚΕΣ

Πρόκειται για την προμήθεια, κατασκευή και εγκατάσταση μουσειακών προθηκών, σύμφωνα με τους επτά (7) ακόλουθους τύπους. Οι προθήκες συμπεριλαμβάνουν επίσης όλα τα υλικά επιτοίχιας ή επιδαπέδιας στερέωσης όπου αυτό απαιτείται, την εγκατάσταση του εσωτερικού φωτισμού, το σύστημα σταθεροποίησης των συνθηκών υγρασίας, τους μηχανισμούς κλειδώματος, τους μηχανισμούς των θυρών επίσκεψης, καθώς και την κατασκευή των βάθρων – αναβαθμών όπου τοποθετούνται στο εσωτερικό τους για την φιλοξενία των εκθεμάτων, καθώς και οτιδήποτε άλλο απαιτείται για την παράδοση τους σε χρήση.

ΠΡΟΘΗΚΕΣ- Τύπος Α1

Πρόκειται για έξι (6) επιδαπέδιες, κατακόρυφες, αυτόφωτες κατασκευές τριών όψεων εκ των οποίων η μία ανοιγόμενη. Διαθέτουν ενεργητικό σύστημα ελέγχου υγρασίας (Π7, Π12, Π13, Π23, Π34 και Π36).

Βλέπε παράρτημα τεχνικών προδιαγραφών ως προς τις προδιαγραφές των υλικών, το φωτισμό, τη χωροθέτηση παθητικής και ενεργητικής ρύθμισης υγρασίας καθώς και σχέδια προθηκών Π7, Π12, Π13, Π23, Π34, Π36 και τις αντίστοιχες κατόψεις-αναπτύγματα.

A/A	Περιγραφή	μ.μ.	ΠΟΣΟΤΗΤΑ	Τιμή/μονάδα	Συνολική αξία χωρίς ΦΠΑ
1	Π7 Μήκος x Πλάτος x Ύψος 2,60 x 0,75 x 2,10	TEM	1		
2	Π12 Μήκος x Πλάτος x Ύψος 1,95 x 0,85 x 2,10	TEM	1		

3	Π13 Μήκος x Πλάτος x Ύψος 1,30 x 0,65 x 2,10	TEM	1		
4	Π23 Μήκος x Πλάτος x Ύψος 2,06 x 1,20 x 2,10	TEM	1		
5	Π34 Μήκος x Πλάτος x Ύψος 2,00 x 0,70 x 2,10	TEM	1		
6	Π36 Μήκος x Πλάτος x Ύψος 2,00 x 0,70 x 2,10	TEM	1		
ΣΥΝΟΛΟ ΠΡΟΘΗΚΩΝ ΤΥΠΟΥ Α1 (ΧΩΡΙΣ ΦΠΑ)					

ΠΡΟΘΗΚΕΣ- Τύπος Α2

Πρόκειται για έξι (6) επιδαπέδιες κατακόρυφες μίας όψης. Διαθέτουν παθητικό σύστημα ελέγχου υγρασίας (Π8, Π29 και Π39) και ενεργητικό σύστημα ελέγχου υγρασίας (Π20, Π26 και Π38).

Βλέπε παράρτημα τεχνικών προδιαγραφών ως προς τις προδιαγραφές των υλικών, το φωτισμό, τη χωροθέτηση παθητικής και ενεργητικής ρύθμισης υγρασίας καθώς και σχέδια προθηκών Π8, Π20, Π26, Π29, Π38, Π39 και τις αντίστοιχες κατόψεις-αναπτύγματα.

A/A	Περιγραφή	μ.μ.	ΠΟΣΟΤΗΤΑ	Τιμή/μονάδα	Συνολική αξία χωρίς ΦΠΑ
1	Π8 Μήκος x Πλάτος x Ύψος 0,80 x 0,44 x 2,10	TEM	1		
2	Π20 Μήκος x Πλάτος x Ύψος 1,40 x 0,40 x 2,10	TEM	1		
3	Π26 Μήκος x Πλάτος x Ύψος 2,50 x 0,74 x 2,10	TEM	1		
4	Π29 Μήκος x Πλάτος x Ύψος 1,00 x 0,40 x 2,10	TEM	1		
5	Π38 Μήκος x Πλάτος x Ύψος 0,70 x 0,39 x 2,10	TEM	1		
6	Π39	TEM	1		

	Μήκος x Πλάτος x Ύψος 1,10 x 0,55 x 2,10				
ΣΥΝΟΛΟ ΠΡΟΘΗΚΩΝ ΤΥΠΟΥ Α2 (ΧΩΡΙΣ ΦΠΑ)					

ΠΡΟΘΗΚΕΣ- Τύπος Β

Πρόκειται για δεκατέσσερις (14) αναρτημένες κατακόρυφες εντοιχισμένες ή ημιεντοιχισμένες (εγκολλούμενες σε σύνθετη κατασκευή MDF). Διαθέτουν παθητικό σύστημα ελέγχου υγρασίας (Π30, Π41, Π42 και Π43) και ενεργητικό σύστημα ελέγχου υγρασίας (Π9, Π18, Π22, Π24, Π27, Π28, Π31, Π32, Π48 και Π49).

Βλέπε παράρτημα τεχνικών προδιαγραφών ως προς τις προδιαγραφές των υλικών, το φωτισμό, τη χωροθέτηση παθητικής και ενεργητικής ρύθμισης υγρασίας καθώς και σχέδια προθηκών Π9, Π18, Π22, Π24, Π27, Π28, Π30, Π31, Π32, Π41, Π42, Π43, Π48, Π49 και τις αντίστοιχες κατόψεις-αναπτύγματα.

A/A	Περιγραφή	μ.μ.	ΠΟΣΟΤΗΤΑ	Τιμή/μονάδα	Συνολική αξία χωρίς ΦΠΑ
1	Π9 Μήκος x Πλάτος x Ύψος 2,20 x 0,54 x 1,45	TEM	1		
2	Π18 Μήκος x Πλάτος x Ύψος 0,85 x 0,39 x 1,45	TEM	1		
3	Π22 Μήκος x Πλάτος x Ύψος 2,00 x 0,54 x 1,45	TEM	1		
4	Π24 Μήκος x Πλάτος x Ύψος 1,20 x 0,54 x 1,45	TEM	1		
5	Π27 Μήκος x Πλάτος x Ύψος 0,60 x 0,34 x 1,45	TEM	1		
6	Π28 Μήκος x Πλάτος x Ύψος 0,60 x 0,28 x 1,45	TEM	1		
7	Π30 Μήκος x Πλάτος x Ύψος 1,25 x 0,40 x 1,45	TEM	1		
8	Π31 Μήκος x Πλάτος x Ύψος 0,90 x 0,30 x 1,45	TEM	1		

9	Π32 Μήκος x Πλάτος x Ύψος 1,00 x 0,30 x 1,45	TEM	1		
10	Π41 Μήκος x Πλάτος x Ύψος 0,90 x 0,45 x 1,45	TEM	1		
11	Π42 Μήκος x Πλάτος x Ύψος 0,70 x 0,41 x 1,45	TEM	1		
12	Π43 Μήκος x Πλάτος x Ύψος 1,30 x 0,54 x 1,45	TEM	1		
13	Π48 Μήκος x Πλάτος x Ύψος 1,50 x 0,64 x 1,45	TEM	1		
14	Π49 Μήκος x Πλάτος x Ύψος 0,72 x 0,61 x 1,45	TEM	1		
ΣΥΝΟΛΟ ΠΡΟΘΗΚΩΝ ΤΥΠΟΥ Β (ΧΩΡΙΣ ΦΠΑ)					

ΠΡΟΘΗΚΕΣ- Τύπος Δ

Πρόκειται για τέσσερις (4) αναρτημένες εντοιχισμένες μικρής κλίμακας. Διαθέτουν παθητικό σύστημα ελέγχου υγρασίας (Π11, Π17 και Π44) και ενεργητικό σύστημα ελέγχου υγρασίας (Π35).

Βλέπε παράρτημα τεχνικών προδιαγραφών ως προς τις προδιαγραφές των υλικών, το φωτισμό, τη χωροθέτηση παθητικής και ενεργητικής ρύθμισης υγρασίας καθώς και σχέδια προθηκών Π11, Π17, Π35, Π44 και τις αντίστοιχες κατόψεις-αναπτύγματα.

A/A	Περιγραφή	μ.μ.	ΠΟΣΟΤΗΤΑ	Τιμή/μονάδα	Συνολική αξία χωρίς ΦΠΑ
1	Π11 Μήκος x Πλάτος x Ύψος 0,55 x 0,20 x 0,50	TEM	1		
2	Π17 Μήκος x Πλάτος x Ύψος 0,60 x 0,32 x 0,80	TEM	1		
3	Π35 Μήκος x Πλάτος x Ύψος 0,55 x 0,24 x 0,55	TEM	1		
4	Π44	TEM	1		

	Μήκος x Πλάτος x Ύψος 0,65 x 0,41 x 0,60				
ΣΥΝΟΛΟ ΠΡΟΘΗΚΩΝ ΤΥΠΟΥ Δ (ΧΩΡΙΣ ΦΠΑ)					

ΠΡΟΘΗΚΕΣ- Τύπος Α3

Πρόκειται για μία (1) περίοπτη κλίμακας με περιμετρικά κρύσταλλα. Διαθέτει παθητικό σύστημα ελέγχου υγρασίας.

Βλέπε παράρτημα τεχνικών προδιαγραφών ως προς τις προδιαγραφές των υλικών, το φωτισμό, τη χωροθέτηση παθητικής ρύθμισης υγρασίας καθώς και σχέδια προθήκης Π58 και τις αντίστοιχες κατόψεις-αναπτύγματα.

A/A	Περιγραφή	μ.μ.	ΠΟΣΟΤΗΤΑ	Τιμή/μονάδα	Συνολική αξία χωρίς ΦΠΑ
1	Π58 Μήκος x Πλάτος x Ύψος 0,60 x 0,60 x 2,10	TEM	1		
ΣΥΝΟΛΟ ΠΡΟΘΗΚΩΝ ΤΥΠΟΥ Α3 (ΧΩΡΙΣ ΦΠΑ)					

ΠΡΟΘΗΚΕΣ- Τύπος Ε2

Πρόκειται για δύο (2) αναρτημένες επιτοίχιες μικρής κλίμακας με plexiglass. Διαθέτουν παθητικό σύστημα ελέγχου υγρασίας.

Βλέπε παράρτημα τεχνικών προδιαγραφών ως προς τις προδιαγραφές των υλικών, το φωτισμό, τη χωροθέτηση παθητικής ρύθμισης υγρασίας καθώς και σχέδια προθηκών Π14, Π15 και τις αντίστοιχες κατόψεις-αναπτύγματα.

A/A	Περιγραφή	μ.μ.	ΠΟΣΟΤΗΤΑ	Τιμή/μονάδα	Συνολική αξία χωρίς ΦΠΑ
1	Π14 Μήκος x Πλάτος x Ύψος 0,23 x 0,27 x 0,58	TEM	1		
2	Π15 Μήκος x Πλάτος x Ύψος 0,23 x 0,27 x 0,58	TEM	1		
ΣΥΝΟΛΟ ΠΡΟΘΗΚΩΝ ΤΥΠΟΥ Ε2 (ΧΩΡΙΣ ΦΠΑ)					

ΠΡΟΘΗΚΕΣ- Τύπος Ζ

Πρόκειται για δύο (2) προθήκες νομισμάτων. Διαθέτουν παθητικό σύστημα ελέγχου υγρασίας.

Βλέπε παράρτημα τεχνικών προδιαγραφών ως προς τις προδιαγραφές των υλικών, το φωτισμό, τη χωροθέτηση παθητικής ρύθμισης υγρασίας καθώς και σχέδια προθηκών Π21, Π25 και τις αντίστοιχες κατόψεις-αναπτύγματα.

A/A	Περιγραφή	μ.μ.	ΠΟΣΟΤΗΤΑ	Τιμή/μονάδα	Συνολική αξία χωρίς ΦΠΑ
1	Π21 Μήκος x Πλάτος x Ύψος 0,30 x 0,025 x 0,42	TEM	1		
2	Π25 Μήκος x Πλάτος x Ύψος 0,30 x 0,025 x 0,42	TEM	1		
ΣΥΝΟΛΟ ΠΡΟΘΗΚΩΝ ΤΥΠΟΥ Ζ (ΧΩΡΙΣ ΦΠΑ)					

ΤΜΗΜΑ 2. ΛΟΙΠΕΣ ΚΑΤΑΣΚΕΥΕΣ

A.Κατασκευές MDF: σύνθετοι θύλακες υποδοχής προθηκών και εποπτικού υλικού.

Πρόκειται για την κατασκευή και εγκατάσταση δέκα (10) εκθεσιακών ψευδοτοιχών (πάνελ) προκειμένου να διαμορφώσουν την πορεία της Έκθεσης, αλλά θα χρησιμεύουν και ως φορείς της εκθεσιακής υποδομής, αφού θα χρησιμοποιούνται εκτός των άλλων για την ανάρτηση προθηκών, γλυπτών ή αρχιτεκτονικών μελών, ή τέλος και ως φορείς μέρους του εποπτικού υλικού.

Βλέπε παράρτημα τεχνικών προδιαγραφών ως προς τις προδιαγραφές των υλικών καθώς και σχέδια προθηκών και τις αντίστοιχες κατόψεις-αναπτύγματα του θεματικού κύκλου 3.

A/A	Περιγραφή	μ.μ.	ΠΟΣΟΤΗΤΑ	Τιμή/μονάδα	Συνολική αξία χωρίς ΦΠΑ
1	K1-K2-K3-K4-K5-K6-K7-K8-K9-K10	Κατ' αποκ	1		
ΣΥΝΟΛΟ ΚΑΤΑΣΚΕΥΩΝ MDF/ΘΥΛΑΚΕΣ ΥΠΟΔΟΧΗΣ ΠΡΟΘΗΚΩΝ ΚΑΙ ΕΠΟΠΤΙΚΟΥ (ΧΩΡΙΣ ΦΠΑ)					

Β.Αυτοϊστάμενα βάθρα υποδοχής εκθεμάτων μεγάλης κλίμακας – βάσεις προπλασμάτων

Πρόκειται για την κατασκευή και εγκατάσταση έξι (6) μεταλλικών υποκατασκευών οι οποίες θα επενδυθούν με επιφάνειες mdf 19χιλ βαμμένες με ειδικό κονίαμα επάλειψης, σε ξηρά μορφή τύπου kourasanit ή άλλου ισοδύναμου.

Βλέπε παράρτημα τεχνικών προδιαγραφών ως προς τις προδιαγραφές των υλικών καθώς και τα σχέδια των βαθρών και τις αντίστοιχες κατόψεις-αναπτύγματα του θεματικού κύκλου 3.

A/A	Περιγραφή	μ.μ.	ΠΟΣΟΤΗΤΑ	Τιμή/μονάδα	Συνολική αξία χωρίς ΦΠΑ
1	B7-B8-B10-B11-B12-B24	Κατ' αποκ	1		
ΣΥΝΟΛΟ ΒΑΘΡΩΝ ΥΠΟΔΟΧΗΣ ΕΚΘΕΜΑΤΩΝ ΜΕΓΑΛΗΣ ΚΛΙΜΑΚΑΣ-ΒΑΣΕΙΣ ΠΡΟΠΛΑΣΜΑΤΩΝ (ΧΩΡΙΣ ΦΠΑ)					

Γ. Μεταλλικά ράφια

Βλέπε παράρτημα τεχνικών προδιαγραφών ως προς τις προδιαγραφές των μεταλλικών ραφιών καθώς και τις αντίστοιχες κατόψεις-αναπτύγματα του θεματικού κύκλου 3.

A/A	Περιγραφή	μ.μ.	ΠΟΣΟΤΗΤΑ	Τιμή/μονάδα	Συνολική αξία χωρίς ΦΠΑ
1	Μεταλλικά ράφια	Κατ' αποκ	1		
ΣΥΝΟΛΟ ΚΡΥΣΤΑΛΛΙΝΟΥ ΠΕΤΑΣΜΑΤΟΣ (ΧΩΡΙΣ ΦΠΑ)					

Δ Κρυστάλλινο πέτασμα

Βλέπε παράρτημα τεχνικών προδιαγραφών ως προς τις προδιαγραφές του κρυστάλλινου πετάσματος καθώς και τις αντίστοιχες κατόψεις-αναπτύγματα του θεματικού κύκλου 3.

A/A	Περιγραφή	μ.μ.	ΠΟΣΟΤΗΤΑ	Τιμή/μονάδα	Συνολική αξία χωρίς ΦΠΑ
1	Κρυστάλλινο πέτασμα	TEM	1		

ΣΥΝΟΛΟ ΚΡΥΣΤΑΛΛΙΝΟΥ ΠΕΤΑΣΜΑΤΟΣ (ΧΩΡΙΣ ΦΠΑ)	
---	--

E. Κατακόρυφες επιφάνειες plexiglass

Βλέπε παράρτημα τεχνικών προδιαγραφών ως προς τις προδιαγραφές των υλικών καθώς και τις αντίστοιχες κατόψεις-αναπτύγματα του θεματικού κύκλου 3.

A/A	Περιγραφή	μ.μ.	ΠΟΣΟΤΗΤΑ	Τιμή/μονάδα	Συνολική αξία χωρίς ΦΠΑ
1	Κατακόρυφες επιφάνειες plexiglass	Κατ' αποκ	1		
ΣΥΝΟΛΟ ΚΑΤΑΚΟΡΥΦΩΝ ΕΠΙΦΑΝΕΙΩΝ PLEXIGLASS (ΧΩΡΙΣ ΦΠΑ)					

ΓΕΝΙΚΟ ΣΥΝΟΛΟ	
1. ΜΟΥΣΕΙΑΚΕΣ ΠΡΟΘΗΚΕΣ (7 ΤΥΠΟΙ ΠΡΟΘΗΚΩΝ) 2. ΛΟΙΠΕΣ ΚΑΤΑΣΚΕΥΕΣ A. ΚΑΤΑΣΚΕΥΕΣ MDF: ΣΥΝΘΕΤΟΙ ΘΥΛΑΚΕΣ ΥΠΟΔΟΧΗΣ ΠΡΟΘΗΚΩΝ-ΕΠΟΠΤΙΚΟΥ B. ΑΥΤΟΪΣΤΑΜΕΝΑ ΒΑΘΡΑ ΥΠΟΔΟΧΗΣ ΕΚΘΕΜΑΤΩΝ ΜΕΓΑΛΗΣ ΚΛΙΜΑΚΑΣ-ΒΑΣΕΙΣ ΠΡΟΠΛΑΣΜΑΤΩΝ Γ. ΜΕΤΑΛΛΙΚΑ ΡΑΦΙΑ Δ. ΚΡΥΣΤΑΛΛΙΝΟ ΠΕΤΑΣΜΑ Ε. ΚΑΤΑΚΟΡΥΦΕΣ ΕΠΙΦΑΝΕΙΕΣ PLEXIGLASS	
ΣΥΝΟΛΟ ΟΛΩΝ ΧΩΡΙΣ ΦΠΑ	
ΦΠΑ 24%	
ΓΕΝΙΚΟ ΣΥΝΟΛΟ ΔΙΑΓΩΝΙΣΜΟΥ ΣΥΜΠΕΡΙΛΑΜΒΑΝΟΜΕΝΟΥ ΦΠΑ 24%	
ΓΕΝΙΚΟ ΣΥΝΟΛΟ ΜΕ ΦΠΑ (ολογράφως)	

ΔΗΛΩΣΗ ΠΛΗΡΩΜΗΣ

Η ΠΛΗΡΩΜΗ ΤΟΥ ΑΝΑΔΟΧΟΥ ΘΑ ΠΡΑΓΜΑΤΟΠΟΙΗΘΕΙ ΜΕ ΕΝΑΝ ΑΠΟ ΤΟΥΣ ΔΥΟ ΠΑΡΑΚΑΤΩ ΤΡΟΠΟΥΣ, Ο ΟΠΟΙΟΣ ΘΑ ΕΠΙΛΕΓΕΙ ΩΣ ΕΞΗΣ:	ΝΑΙ	ΟΧΙ
Το 100% της συμβατικής αξίας μετά την οριστική παραλαβή των αγαθών		
<p>Με τη χορήγηση έντοκης προκαταβολής μέχρι ποσοστού 30 % της συμβατικής αξίας χωρίς Φ.Π.Α., με την κατάθεση ισόποσης εγγύησης η οποία θα καλύπτει τη διαφορά μεταξύ του ποσού της εγγύησης καλής εκτέλεσης και του ποσού της καταβαλλόμενης προκαταβολής, σύμφωνα με τα οριζόμενα στο άρθρο 72§1 περ. δ του ν. 4412/2016 και 4.1. της παρούσας και την καταβολή του υπολοίπου μετά την οριστική παραλαβή των υπηρεσιών.</p> <p>Η παραπάνω προκαταβολή θα είναι έντοκη. Κατά την εξόφληση θα παρακρατείται τόκος επί της εισπραχθείσας προκαταβολής και για το χρονικό διάστημα υπολογιζόμενου από την ημερομηνία λήψεως μέχρι την ημερομηνία οριστικής και ποιοτικής παραλαβής. Για τον υπολογισμό του τόκου θα λαμβάνεται υπόψη το ύψος του επιτοκίου των εντόκων γραμματίων του Δημοσίου 12μηνης διάρκειας που θα ισχύει κατά την ημερομηνία λήψης της προκαταβολής προσαυξημένο κατά 0,25 ποσοστιαίες μονάδες το οποίο θα παραμένει σταθερό μέχρι την εξάντληση του ποσού της χορηγηθείσας προκαταβολής.</p> <p>Η πληρωμή του συμβατικού τιμήματος θα γίνεται με την προσκόμιση των νομίμων παραστατικών και δικαιολογητικών που προβλέπονται από τις διατάξεις του άρθρου 200 παρ. 5 του ν. 4412/2016¹⁴⁸, καθώς και κάθε άλλου δικαιολογητικού που τυχόν ήθελε ζητηθεί από τις αρμόδιες υπηρεσίες που διενεργούν τον έλεγχο και την πληρωμή.</p>		

Η παραπάνω δήλωση πληρωμής εσωκλείεται σφραγισμένη και υπογεγραμμένη μαζί με την οικονομική προσφορά στον «Φάκελο οικονομικής Προσφοράς»

ΧΡΟΝΟΣ ΙΣΧΥΟΣ ΠΡΟΣΦΟΡΑΣ:

Οι υποβαλλόμενες Οικονομικές και Τεχνικές προσφορές ισχύουν και δεσμεύουν τους οικονομικούς φορείς για διάστημα δώδεκα (12) μηνών από την επόμενη της διενέργειας του διαγωνισμού.

Προσφορά η οποία ορίζει χρόνο ισχύος μικρότερο από τον ανωτέρω προβλεπόμενο απορρίπτεται.

Η παραπάνω δήλωση πληρωμής εσωκλείεται σφραγισμένη και υπογεγραμμένη μαζί με την οικονομική προσφορά στον «Φάκελο οικονομικής Προσφοράς»

Ο ΠΡΟΣΦΕΡΩΝ

ΣΦΡΑΓΙΔΑ / ΥΠΟΓΡΑΦΗ

148 Πρβλ. άρθρο 200 παρ. 5 ν. 4412/2016, όπως τροποποιήθηκε με το άρθρο 107 περ. 36 του ν. 4497/2017.

ΠΑΡΑΡΤΗΜΑ VII– Ρήτρα Ακεραιότητας

[επισυνάπτεται στο συμφωνητικό]

Δηλώνω/ούμε ότι δεσμευόμαστε ότι σε όλα τα στάδια που προηγήθηκαν της κατακύρωσης της σύμβασης δεν ενήργησα/ενεργήσαμε αθέμιτα, παράνομα ή καταχρηστικά και ότι θα εξακολουθήσω/ουμε να ενεργώ/ούμε κατ' αυτόν τον τρόπο κατά το στάδιο εκτέλεσης της σύμβασης αλλά και μετά τη λήξη αυτής.

Ειδικότερα ότι:

- 1) δεν διέθετα/διαθέταμε εσωτερική πληροφόρηση, πέραν των στοιχείων που περιήλθαν στη γνώση και στην αντίληψη μου/μας μέσω των εγγράφων της σύμβασης και στο πλαίσιο της συμμετοχής μου/μας στη διαδικασία σύναψης της σύμβασης και των προκαταρκτικών διαβουλεύσεων στις οποίες συμμετείχα/με και έχουν δημοσιοποιηθεί.
- 2) δεν πραγματοποίησα/ήσαμε ενέργειες νόθευσης του ανταγωνισμού μέσω χειραγώγησης των προσφορών, είτε ατομικώς είτε σε συνεργασία με τρίτους, κατά τα οριζόμενα στο δίκαιο του ανταγωνισμού.
- 3) δεν διενήργησα/διενεργήσαμε ούτε θα διενεργήσω/ήσουμε πριν, κατά τη διάρκεια ή και μετά τη λήξη της σύμβασης παράνομες πληρωμές για διευκολύνσεις, εξυπηρετήσεις ή υπηρεσίες που αφορούν τη σύμβαση και τη διαδικασία ανάθεσης.
- 4) δεν πρόσφερα/προσφέραμε ούτε θα προσφέρω/ουμε πριν, κατά τη διάρκεια ή και μετά τη λήξη της σύμβασης, άμεσα ή έμμεσα, οποιαδήποτε υλική εύνοια, δώρο ή αντάλλαγμα σε υπαλλήλους ή μέλη συλλογικών οργάνων της αναθέτουσας αρχής, καθώς και συζύγους και συγγενείς εξ αίματος ή εξ αγχιστείας, κατ' ευθεία μεν γραμμή απεριορίστως, εκ πλάγιου δε έως και τέταρτου βαθμού ή συνεργάτες αυτών ούτε χρησιμοποίησα/χρησιμοποίησαμε ή θα χρησιμοποιήσω/χρησιμοποιήσουμε τρίτα πρόσωπα, για να διοχετεύσουν χρηματικά ποσά στα προαναφερόμενα πρόσωπα.
- 5) δεν θα επιχειρήσω/ουμε να επηρεάσω/ουμε με αθέμιτο τρόπο τη διαδικασία λήψης αποφάσεων της αναθέτουσας αρχής, ούτε θα παράσχω-ουμε παραπλανητικές πληροφορίες οι οποίες ενδέχεται να επηρεάσουν ουσιωδώς τις αποφάσεις της αναθέτουσας αρχής καθ' όλη τη διάρκεια της εκτέλεσης της σύμβασης αλλά και μετά τη λήξη της,
- 6) δεν έχω/ουμε προβεί ούτε θα προβώ/ούμε, άμεσα (ο ίδιος) ή έμμεσα (μέσω τρίτων προσώπων), σε οποιαδήποτε πράξη ή παράλειψη [εναλλακτικά: ότι δεν έχω-ουμε εμπλακεί και δεν θα εμπλακώ-ουμε σε οποιαδήποτε παράτυπη, ανέντιμη ή απατηλή συμπεριφορά (πράξη ή παράλειψη)] που έχει ως στόχο την παραπλάνηση [εξαπάτηση] οποιουδήποτε προσώπου ή οργάνου της αναθέτουσας αρχής εμπλεκόμενου σε οποιαδήποτε διαδικασία σχετική με την εκτέλεση της σύμβασης (όπως ενδεικτικά στις διαδικασίες παρακολούθησης και παραλαβής), την απόκρυψη πληροφοριών από αυτό, τον εξαναγκασμό αυτού σε ή/και την αθέμιτη απόσπαση από αυτό ρητής ή σιωπηρής συγκατάθεσης στην παραβίαση ή παράκαμψη νομίμων ή συμβατικών υποχρεώσεων που σχετίζονται με την εκτέλεση της σύμβασης, ή τυχόν έγκρισης, θετικής γνώμης ή απόφασης παραλαβής (μέρους ή όλου) του συμβατικού αντικείμενου ή/και καταβολής (μέρους ή όλου) του συμβατικού τιμήματος,
- 7) ότι θα απέχω/ουμε από οποιαδήποτε εν γένει συμπεριφορά που συνιστά σοβαρό επαγγελματικό παράπτωμα και θα μπορούσε να θέσει εν αμφιβόλω την ακεραιότητά μου-μας,
- 8) ότι θα δηλώσω/ουμε στην αναθέτουσα αρχή, αμελλητί με την περιέλευση σε γνώση μου/μας, οποιαδήποτε κατάσταση (ακόμη και ενδεχόμενη) σύγκρουσης συμφερόντων (προσωπικών, οικογενειακών, οικονομικών, πολιτικών ή άλλων κοινών συμφερόντων, συμπεριλαμβανομένων και αντικρουόμενων επαγγελματικών συμφερόντων) μεταξύ των νομίμων ή εξουσιοδοτημένων εκπροσώπων μου-μας, υπαλλήλων ή συνεργατών μου-μας που χρησιμοποιούνται για την εκτέλεση της σύμβασης (συμπεριλαμβανομένων και των υπεργολάβων μου) με μέλη του προσωπικού της αναθέτουσας αρχής που

εμπλέκονται καθ' οιονδήποτε τρόπο στη διαδικασία εκτέλεσης της σύμβασης ή/και μπορούν να επηρεάσουν την έκβαση και τις αποφάσεις της αναθέτουσας αρχής περί την εκτέλεσή της, συμπεριλαμβανομένων των μελών των αποφαινόμενων ή/και γνωμοδοτικών οργάνων αυτής, ή/και των μελών των οργάνων διοίκησής της ή/και των συζύγων και συγγενών εξ αίματος ή εξ αγχιστείας, κατ' ευθεία μεν γραμμή απεριορίστως, εκ πλαγίου δε έως και τετάρτου βαθμού των παραπάνω προσώπων, οποτεδήποτε και εάν η κατάσταση αυτή σύγκρουσης συμφερόντων προκύψει κατά τη διάρκεια εκτέλεσης της σύμβασης και μέχρι τη λήξη της.

9) [Σε περίπτωση χρησιμοποίησης υπερβολάβου]

Ο υπερβολάβος έλαβα γνώση της παρούσας ρήτρας ακεραιότητας και ευθύνομαι/ευθυνόμαστε για την τήρηση και από αυτόν απασών των υποχρεώσεων που περιλαμβάνονται σε αυτή.

Υπογραφή/Σφραγίδα

Ο/η (σε περίπτωση φυσικού προσώπου/ ατομικής επιχείρησης) ή το νομικό πρόσωπο.....με την επωνυμίακαι με το διακριτικό τίτλο «.....», που εδρεύει (. ΑΦΜ:....., ΔΟΥ:, Τ.Κ., νομίμως εκπροσωπούμενο (μόνο για νομικά πρόσωπα) από τον

ΠΑΡΑΡΤΗΜΑ IX – Ενημέρωση φυσικών προσώπων για την επεξεργασία προσωπικών δεδομένων

Η Αναθέτουσα Αρχή ενημερώνει υπό την ιδιότητά της ως υπεύθυνης επεξεργασίας το φυσικό πρόσωπο που υπογράφει την προσφορά ως Προσφέρων ή ως Νόμιμος Εκπρόσωπος Προσφέροντος, ότι το ίδιο ή και τρίτοι, κατ' εντολή και για λογαριασμό του, θα επεξεργάζονται τα ακόλουθα δεδομένα ως εξής:

I. Αντικείμενο επεξεργασίας είναι τα δεδομένα προσωπικού χαρακτήρα που περιέχονται στους φακέλους της προσφοράς και τα αποδεικτικά μέσα τα οποία υποβάλλονται στην Αναθέτουσα Αρχή, στο πλαίσιο του παρόντος Διαγωνισμού, από το φυσικό πρόσωπο το οποίο είναι το ίδιο Προσφέρων ή Νόμιμος Εκπρόσωπος Προσφέροντος.

II. Σκοπός της επεξεργασίας είναι η αξιολόγηση του Φακέλου Προσφοράς, η ανάθεση της Σύμβασης, η προάσπιση των δικαιωμάτων της Αναθέτουσας Αρχής, η εκπλήρωση των εκ του νόμου υποχρεώσεων της Αναθέτουσας Αρχής και η εν γένει ασφάλεια και προστασία των συναλλαγών. Τα δεδομένα ταυτοπροσωπίας και επικοινωνίας θα χρησιμοποιηθούν από την Αναθέτουσα Αρχή και για την ενημέρωση των Προσφερόντων σχετικά με την αξιολόγηση των προσφορών.

III. Αποδέκτες των ανωτέρω (υπό Α) δεδομένων στους οποίους κοινοποιούνται είναι:

(α) Φορείς στους οποίους η Αναθέτουσα Αρχή αναθέτει την εκτέλεση συγκεκριμένων ενεργειών για λογαριασμό της, δηλαδή οι Σύμβουλοι, τα υπηρεσιακά στελέχη, μέλη Επιτροπών Αξιολόγησης, Χειριστές του Ηλεκτρονικού Διαγωνισμού και λοιποί εν γένει προστεθέντες της, υπό τον όρο της τήρησης σε κάθε περίπτωση του απορρήτου.

(β) Το Δημόσιο, άλλοι δημόσιοι φορείς ή δικαστικές αρχές ή άλλες αρχές ή δικαιοδοτικά όργανα, στο πλαίσιο των αρμοδιοτήτων τους.

(γ) Έτεροι συμμετέχοντες στο Διαγωνισμό, στο πλαίσιο της αρχής της διαφάνειας και του δικαιώματος προδικαστικής και δικαστικής προστασίας των συμμετεχόντων στο Διαγωνισμό, σύμφωνα με το νόμο.

IV. Τα δεδομένα θα τηρούνται για χρονικό διάστημα για χρονικό διάστημα ίσο με τη διάρκεια της εκτέλεσης της σύμβασης, και μετά τη λήξη αυτής για χρονικό διάστημα πέντε ετών, για μελλοντικούς φορολογικούς-δημοσιονομικούς ή ελέγχους χρηματοδοτών ή άλλους προβλεπόμενους ελέγχους από την κείμενη νομοθεσία, εκτός εάν η νομοθεσία προβλέπει διαφορετική περίοδο διατήρησης. Σε περίπτωση εκκρεμοδικίας αναφορικά με δημόσια σύμβαση τα δεδομένα τηρούνται μέχρι το πέρας της εκκρεμοδικίας. Μετά τη λήξη των ανωτέρω περιόδων, τα προσωπικά δεδομένα θα καταστρέφονται.

V. Το φυσικό πρόσωπο που είναι είτε Προσφέρων είτε Νόμιμος Εκπρόσωπος του Προσφέροντος, μπορεί να ασκεί κάθε νόμιμο δικαίωμά του σχετικά με τα δεδομένα προσωπικού χαρακτήρα που το αφορούν, απευθυνόμενο στον υπεύθυνο προστασίας προσωπικών δεδομένων της Αναθέτουσας Αρχής.

VI. Η Αναθέτουσα Αρχή έχει υποχρέωση να λαμβάνει κάθε εύλογο μέτρο για τη διασφάλιση του απόρρητου και της ασφάλειας της επεξεργασίας των δεδομένων και της προστασίας τους από τυχαία ή αθέμιτη καταστροφή, τυχαία απώλεια, αλλοίωση, απαγορευμένη διάδοση ή πρόσβαση από οποιονδήποτε και κάθε άλλης μορφή αθέμιτη επεξεργασία.

Στοιχεία Προσφέροντος

Επωνυμία:

Διεύθυνση:

Τηλέφωνο:

Ημερομηνία:

Email:

Αφορά την προμήθεια με τίτλο ««Εκθεσιακές κατασκευές», στο πλαίσιο του έργου «Οργάνωση και υλοποίηση της μόνιμης έκθεσης του Αρχαιολογικού Μουσείου Πολυγύρου – Β' Φάση ολοκλήρωσης και λειτουργίας», σύμφωνα με την αριθ. διακήρυξη της Εφορείας Αρχαιοτήτων Χαλκιδικής και Αγίου Όρους.

Σύμφωνα με την παραπάνω διακήρυξη, σας υποβάλλουμε την τεχνική προσφορά μας, ακολουθώντας τις οδηγίες του άρθρου 2.4.3.2 της Διακήρυξης.

Δηλώνω ότι φέρω την απόλυτη ευθύνη της ακρίβειας των δεδομένων που δηλώνω και ότι τα προσφερόμενα είδη πληρούν στο σύνολό τους τα περιγραφόμενα του Παραρτήματος Ι της Διακήρυξης.

Χρόνος ισχύος της προσφοράς:

Τα κεφάλαια της Τεχνικής Προσφοράς είναι:

- 1) Περιγραφή της κατασκευαστικής, λειτουργικής και αισθητικής αρτιότητας. Θα συνοδεύεται από αναλυτικά κατασκευαστικά σχέδια μαζί με τη λίστα υλικών που θα χρησιμοποιηθούν για την κατασκευή των προθηκών, τεχνικές περιγραφές, φυλλάδια, τεχνικά έντυπα εγχειρίδια χρήσης, κλπ.
- 2) Υπηρεσίες καλής λειτουργίας.
- 3) Πίνακες Συμμόρφωσης
- 4) Πιστοποιητικά που αναφέρονται στους πίνακες Συμμόρφωσης
- 5) Αναλυτικό χρονοδιάγραμμα
- 6) Υπεύθυνη Δήλωση του οικονομικού φορέα για τεχνικό προσωπικό, την επιχειρηματική δομή, τους τομείς δραστηριότητας, κ.ά.
- 7) Υπεύθυνη Δήλωση εγκαταστάσεων κατασκευής τελικού προϊόντος.
- 8) Υπεύθυνη Δήλωση του οικονομικά φορέα ότι επισκέφθηκε τον χώρο του Μουσείου.
- 9) Βεβαίωση της αναθέτουσας αρχής ότι ο οικονομικός φορέας επισκέφθηκε τον χώρο του Μουσείου.
- 10) Δήλωση με αναφορά στους υπεργολάβους που προτείνουν και το τμήμα της σύμβασης που προτίθενται να αναθέσουν υπό μορφή υπεργολαβίας σε τρίτους .

Ο ΠΡΟΣΦΕΡΩΝ

ΣΦΡΑΓΙΔΑ / ΥΠΟΓΡΑΦΗ

ΠΙΝΑΚΕΣ ΣΥΜΜΟΡΦΩΣΗΣ

Ο υποψήφιος Ανάδοχος συμπληρώνει τους παρακάτω πίνακες συμμόρφωσης με την απόλυτη ευθύνη της ακρίβειας των δεδομένων.

Επεξήγηση των στηλών των πινάκων:

Στήλη **ΠΡΟΔΙΑΓΡΑΦΗ**

Στα κελιά της στήλης αυτής περιγράφονται αναλυτικά οι αντίστοιχοι τεχνικοί όροι, υποχρεώσεις ή επεξηγήσεις, για τα οποία θα πρέπει να δοθούν αντίστοιχες απαντήσεις.

Στήλη **ΑΠΑΙΤΗΣΗ**

Στα κελιά της στήλης αυτής έχει συμπληρωθεί η λέξη “ΝΑΙ”, που σημαίνει ότι η αντίστοιχη προδιαγραφή είναι υποχρεωτική για τον Υποψήφιο Ανάδοχο.

Στήλη **ΑΠΑΝΤΗΣΗ**

Στα κελιά της στήλης αυτής σημειώνεται υποχρεωτικά η απάντηση του Υποψήφιου Αναδόχου που θα έχει την ένδειξη “ΝΑΙ” εάν από την προσφορά πληρείται η αντίστοιχη προδιαγραφή ή αναλαμβάνεται η συγκεκριμένη υποχρέωση ή την ένδειξη “ΟΧΙ” σε αντίθετη περίπτωση.

Απλή κατάφαση ή επεξήγηση δεν αποτελεί απόδειξη εκπλήρωσης της προδιαγραφής και η επιτροπή αξιολόγησης κατά την κρίση της μπορεί να τη δεχθεί ή όχι.

Στήλη **ΠΑΡΑΠΟΜΠΗ**

Στη στήλη αυτή αναγράφονται υποχρεωτικά οι παραπομπές ανά κελί, σε άλλα σημεία της προσφοράς, τεχνικά φυλλάδια, εγχειρίδια ή φωτοτυπίες τμημάτων τους, δημοσιεύματα κλπ. από τα οποία τεκμηριώνονται και αιτιολογούνται πλήρως οι απαντήσεις της προηγούμενης στήλης της προσφοράς.

Τονίζεται ότι είναι υποχρεωτική η απάντηση και η αντίστοιχη παραπομπή, σε όλα τα σημεία των πινάκων και η παροχή όλων των πληροφοριών που ζητούνται.

ΠΙΝΑΚΑΣ 1 : Προμήθεια, κατασκευή, μεταφορά και τοποθέτηση προθηκών

A/A	ΠΡΟΔΙΑΓΡΑΦΗ	ΑΠΑΙΤΗΣΗ	ΑΠΑΝΤΗΣΗ	ΠΑΡΑΠΟΜΠΗ ΤΕΚΜΗΡΙΩΣΗΣ
1	Εφαρμόζονται οριζόντια όλες οι απαιτήσεις του Παραρτήματος Ι της Διακήρυξης.	ΝΑΙ		
2	Η κατασκευή διασφαλίζει ότι ο χώρος φιλοξενίας των εκθεμάτων είναι πλήρως στεγανός και θα έχει μηδενικές εκπομπές ουσιών.			
3	Οι προθήκες αποτελούν ενιαίες και αυτόνομες κατασκευές.	ΝΑΙ		
4	Οι προθήκες συμπεριλαμβάνουν και τις υποβάσεις των εκθεμάτων στο εσωτερικό τους.	ΝΑΙ		
5	Οι προθήκες φέρουν εγκατεστημένο και έτοιμο προς λειτουργία τον προβλεπόμενο, από την πρόταση φωτισμού της εξοπλισμό.	ΝΑΙ		
6	Πληρούνται οι τεχνικές προδιαγραφές των φωτιστικών σύμφωνα με το Παράρτημα Ι της Διακήρυξης.	ΝΑΙ		
7	Για τις κατηγορίες φωτιστικών 1 ως 4, ο κατασκευαστής του προσφερόμενου φωτιστικού έχει πωλήσεις τουλάχιστον σε 2 εφαρμογές εκθεσιακών χώρων (όπως μουσεία, πλανητάρια κτλπ.) των ίδιων ή της ίδιας οικογένειας/σειράς φωτιστικών.	ΝΑΙ		
8	Εξασφαλίζονται οι απαιτήσεις κατασκευαστικής αρτιότητας, αντοχής και αισθητικής ποιότητας και στις αναφερόμενες στο Παράρτημα Ι προδιαγραφές για : 1. ΚΑΤΑΣΚΕΥΕΣ ΑΠΟ Μ.Δ.Φ. 2. ΜΕΤΑΛΛΙΚΕΣ ΚΑΤΑΣΚΕΥΕΣ – ΜΗΧΑΝΙΣΜΟΙ 3. ΚΡΥΣΤΑΛΛΙΝΑ ΜΕΡΗ 4. ΚΛΕΙΔΑΡΙΕΣ 5. ΣΥΓΚΟΛΛΗΣΕΙΣ 6. ΒΑΦΕΣ 7. ΜΟΝΩΤΙΚΑ ΠΑΡΕΜΒΥΣΜΑΤΑ 8. ΕΠΙΚΟΥΡΙΚΕΣ ΠΑΚΤΩΣΕΙΣ ΣΕ ΔΑΠΕΔΑ ΚΑΙ ΤΟΙΧΟΥΣ 9. ΥΓΡΑΝΣΗ-ΑΦΥΓΡΑΝΣΗ	ΝΑΙ		

ΠΙΝΑΚΑΣ 2 : Προμήθεια, κατασκευή, μεταφορά και τοποθέτηση λοιπών εκθεσιακών κατασκευών (κατασκευές MDF- σύνθετοι θύλακες υποδοχής προθηκών και εποπτικού υλικού, βάρθρα, ράφια, κρυστάλλινο πέτασμα, κατακόρυφες επιφάνειες plexiglass).

A/A	ΠΡΟΔΙΑΓΡΑΦΗ	ΑΠΑΙΤΗΣΗ	ΑΠΑΝΤΗΣΗ	ΠΑΡΑΠΟΜΠΗ ΤΕΚΜΗΡΙΩΣΗΣ
1	Εφαρμόζονται οριζόντια όλες οι απαιτήσεις του Παραρτήματος Ι της Διακήρυξης.	ΝΑΙ		
2	Τηρούνται οι προδιαγραφές για τις ΚΑΤΑΣΚΕΥΕΣ MDF: ΣΥΝΘΕΤΟΙ ΘΥΛΑΚΕΣ ΥΠΟΔΟΧΗΣ ΠΡΟΘΗΚΩΝ ΚΑΙ ΕΠΟΠΤΙΚΟΥ	ΝΑΙ		
3	Τηρούνται οι προδιαγραφές για τις ΒΑΘΡΑ ΥΠΟΔΟΧΗΣ ΕΚΘΕΜΑΤΩΝ ΜΕΓΑΛΗΣ ΚΛΙΜΑΚΑΣ – ΒΑΣΕΙΣ ΠΡΟΠΛΑΣΜΑΤΩΝ.	ΝΑΙ		
4	Τηρούνται οι προδιαγραφές για τα ΜΕΤΑΛΛΙΚΑ ΡΑΦΙΑ	ΝΑΙ		
5	Τηρούνται οι προδιαγραφές για το ΚΡΥΣΤΑΛΛΙΝΟ ΠΕΤΑΣΜΑ	ΝΑΙ		
6	Τηρούνται οι προδιαγραφές για το ΚΑΤΑΚΟΡΥΦΕΣ ΕΠΙΦΑΝΕΙΕΣ PLEXIGLASS 15 τεμ	ΝΑΙ		
7	Οι διαστάσεις των κατασκευών (εσωτερικές και εξωτερικές) θα είναι σύμφωνες με τα συνημμένα σχέδια	ΝΑΙ		

ΠΙΝΑΚΑΣ 3: Απαιτούμενα πιστοποιητικά

A/A	ΠΡΟΔΙΑΓΡΑΦΗ	ΑΠΑΙΤΗΣΗ	ΑΠΑΝΤΗΣΗ	ΠΑΡΑΠΟΜΠΗ ΤΕΚΜΗΡΙΩΣΗΣ
1	Πιστοποιητικό ότι ο χώρος φιλοξενίας των εκθεμάτων των προθηκών, είναι πλήρως στεγανός και έχει μηδενικές εκπομπές ουσιών για την φύλαξη εκθεμάτων.	ΝΑΙ		
2	Πιστοποιητικό για μηδενικές εκπομπές ουσιών ξύλινης κατασκευής και προθήκης	ΝΑΙ		

A/A	ΠΡΟΔΙΑΓΡΑΦΗ	ΑΠΑΙΤΗΣΗ	ΑΠΑΝΤΗΣΗ	ΠΑΡΑΠΟΜΠΗ ΤΕΚΜΗΡΙΩΣΗΣ
3	Πιστοποιητικό για τους μηχανισμούς ανοίγματος των προθηκών, ότι μπορούν να ανοίγουν και να κλείνουν κρύσταλλα βάρους έως 600 κιλών και για τουλάχιστον 10.000 ανοίγματα / φορές και για άνοιγμα 100 μοιρών (υπερκαλύπτοντας δηλ. το βάρος των ανοιγόμενων κρυστάλλων).	ΝΑΙ		
4	Πιστοποιητικό από ανεξάρτητο φορέα πιστοποίησης, για τις ηλεκτρομηχανικές κλειδαριές ασφαλείας με μεταλλικό πίσω ασφάλισης, για τον αριθμό χρήσεων τους, με τουλάχιστον 10.000 χρήσεις, και την αντοχή τους, με τουλάχιστον 800 κιλά αντοχής σε εφελκυσμό.	ΝΑΙ		
5	Πιστοποιητικό για την ασφαλή ηλεκτρική εγκατάσταση και την αντίσταση μόνωσης των ηλεκτρικών κυκλωμάτων, της σύνθεσης των φωτιστικών που φέρουν οι προθήκες με βάση εργαστηριακό έλεγχο, με τη χρήση κατάλληλων μετρητικών οργάνων βάσει των προτύπων IEC 60364-6 καθώς και ότι η διαφορά θερμοκρασίας στο εσωτερικό της προθήκης έναντι της θερμοκρασίας περιβάλλοντος δεν ξεπερνά τους 7 βαθμούς C.	ΝΑΙ		
6	Τα ανωτέρω πιστοποιητικά επισυνάπτονται του παρόντος	ΝΑΙ		

ΠΑΡΑΡΤΗΜΑ ΧΙ – Πίνακας με τα αποδεικτικά μέσα του άρθρου 2.2.9.2

2.2.3.1	<p>Λόγοι που σχετίζονται με ποινικές καταδίκες για τα αδικήματα που ορίζονται στο άρθρο 73 παρ. 1 ν. 4412/2016:</p> <p>Συμμετοχή σε εγκληματική οργάνωση</p> <p>Ενεργητική δωροδοκία κατά το ελληνικό δίκαιο και το δίκαιο του οικονομικού φορέα</p> <p>Απάτη εις βάρος των οικονομικών συμφερόντων της Ένωσης</p> <p>Τρομοκρατικά εγκλήματα ή εγκλήματα συνδεδεμένα με τρομοκρατικές δραστηριότητες</p> <p>Νομιμοποίηση εσόδων από παράνομες δραστηριότητες ή χρηματοδότηση της τρομοκρατίας</p> <p>Παιδική εργασία και άλλες μορφές εμπορίας ανθρώπων</p>	<p>Απόσπασμα ποινικού μητρώου ή, ελλείψει αυτού, ισοδύναμο έγγραφο που εκδίδεται από αρμόδια δικαστική ή διοικητική αρχή του κράτους-μέλους ή της χώρας καταγωγής ή της χώρας όπου είναι εγκατεστημένος ο οικονομικός φορέας, που να έχει εκδοθεί έως τρεις (3) μήνες πριν από την υποβολή του. Αν το κράτος-μέλος ή η εν λόγω χώρα δεν εκδίδει τέτοιου είδους έγγραφο ή πιστοποιητικό ή όπου αυτό δεν καλύπτει όλες τις περιπτώσεις της παρ. 2.2.3.1: α) επίσημη δήλωση αρμόδιας δημόσιας αρχής ότι δεν εκδίδεται ή ότι δεν καλύπτει όλες τις περιπτώσεις (μόνο εάν δεν καθίσταται διαθέσιμη μέσω του επιγραμμικού αποθετηρίου πιστοποιητικών (e-Certis)) <u>και</u> β) ένορκη βεβαίωση ή, στα κράτη-μέλη ή στις χώρες όπου δεν προβλέπεται ένορκη βεβαίωση, υπεύθυνη δήλωση του ενδιαφερομένου ενώπιον αρμόδιας δικαστικής ή διοικητικής αρχής, συμβολαιογράφου ή αρμόδιου επαγγελματικού ή εμπορικού οργανισμού του κράτους-μέλους ή της χώρας καταγωγής ή της χώρας όπου είναι εγκατεστημένος ο οικονομικός φορέας.</p>
---------	---	---

2.2.3.2	<p>Ο οικονομικός φορέας δεν έχει ανεκπλήρωτες υποχρεώσεις όσον αφορά την καταβολή φόρων, τόσο στη χώρα στην οποία είναι εγκατεστημένος όσο και στην Ελλάδα, εάν είναι άλλο από τη χώρα εγκατάστασης</p>	<p>Α) Πιστοποιητικό που εκδίδεται από την αρμόδια αρχή του οικείου κράτους- μέλους ή χώρας. Αν το κράτος-μέλος ή η εν λόγω χώρα δεν εκδίδει τέτοιου είδους έγγραφο ή πιστοποιητικό ή όπου αυτό δεν καλύπτει όλες τις περιπτώσεις της παρ. 2.2.3.2. : α) επίσημη δήλωση αρμόδιας δημόσιας αρχής ότι δεν εκδίδεται ή ότι δεν καλύπτει όλες τις περιπτώσεις (μόνο εάν δεν καθίσταται διαθέσιμη μέσω του επιγραμμικού αποθετηρίου πιστοποιητικών (e-Certis) και β) ένορκη βεβαίωση ή, στα κράτη-μέλη ή στις χώρες όπου δεν προβλέπεται ένορκη βεβαίωση, υπεύθυνη δήλωση του ενδιαφερομένου ενώπιον αρμόδιας δικαστικής ή διοικητικής αρχής, συμβολαιογράφου ή αρμόδιου επαγγελματικού ή εμπορικού οργανισμού του κράτους-μέλους ή της χώρας καταγωγής ή της χώρας όπου είναι εγκατεστημένος ο οικονομικός φορέας.</p> <p>Για τους ημεδαπούς οικονομικούς φορείς: Φορολογική Ενημερότητα, άλλως, στην περίπτωση οφειλής, βεβαίωση οφειλής που εκδίδεται από την Α.Α.Δ.Ε., που να είναι σε ισχύ κατά τον χρόνο υποβολής της ή, στην περίπτωση που δεν αναφέρεται σε αυτή χρόνος ισχύος, που να έχει εκδοθεί έως τρεις (3) μήνες πριν από την υποβολή της.</p>
2.2.3.2 2.2.3.4.α	<p>Ο οικονομικός φορέας έχει ανεκπλήρωτες υποχρεώσεις όσον αφορά την καταβολή εισφορών κοινωνικής ασφάλισης, τόσο στη χώρα στην οποία είναι εγκατεστημένος, όσο και στο κράτος μέλος της αναθέτουσας αρχής ή του αναθέτοντα φορέα, εάν είναι άλλο από τη χώρα εγκατάστασης;</p>	<p>Β) Πιστοποιητικό που εκδίδεται από την αρμόδια αρχή του οικείου κράτους μέλους ή χώρας. Αν το κράτος-μέλος ή η εν λόγω χώρα δεν εκδίδει τέτοιου είδους έγγραφο ή πιστοποιητικό ή όπου αυτό δεν καλύπτει όλες τις περιπτώσεις της παρ. 2.2.3.2: α) επίσημη δήλωση αρμόδιας δημόσιας αρχής ότι δεν εκδίδεται ή ότι δεν καλύπτει όλες τις περιπτώσεις (μόνο εάν δεν καθίσταται διαθέσιμη μέσω του επιγραμμικού αποθετηρίου πιστοποιητικών (e-Certis)) και β) ένορκη βεβαίωση ή, στα κράτη-μέλη ή στις χώρες όπου δεν προβλέπεται ένορκη βεβαίωση, υπεύθυνη δήλωση του ενδιαφερομένου ενώπιον αρμόδιας δικαστικής ή διοικητικής αρχής, συμβολαιογράφου ή αρμόδιου επαγγελματικού ή εμπορικού οργανισμού του κράτους-μέλους ή της χώρας καταγωγής ή της χώρας όπου είναι εγκατεστημένος ο οικονομικός φορέας.</p> <p>Για τους ημεδαπούς οικονομικούς φορείς: Ασφαλιστική Ενημερότητα, άλλως, στην περίπτωση οφειλής, βεβαίωση οφειλής που εκδίδεται από τον e-ΕΦΚΑ, που να είναι σε ισχύ κατά τον χρόνο υποβολής της, ή στην</p>

		περίπτωση που δεν αναφέρεται σε αυτή χρόνος ισχύος, που να έχει εκδοθεί έως τρεις (3) μήνες πριν από την υποβολή της (και οποιοδήποτε άλλου ασφαλιστικού φορέα στον οποίο τυχόν υπάγεται).
		Γ) Υπεύθυνη δήλωση αναφορικά με τους οργανισμούς κοινωνικής ασφάλισης στους οποίους οφείλει να καταβάλλει εισφορές (στην περίπτωση που ο προσωρινός ανάδοχος έχει την εγκατάστασή του στην Ελλάδα αφορά Οργανισμούς κύριας και επικουρικής ασφάλισης. Η δήλωση απαιτείται μόνο στην περίπτωση που δεν υπάγεται αποκλειστικά στον e-ΕΦΚΑ)
		Δ) Υπεύθυνη δήλωση ότι δεν έχει εκδοθεί δικαστική ή διοικητική απόφαση με τελεσίδικη και δεσμευτική ισχύ για την αθέτηση των υποχρεώσεων του όσον αφορά στην καταβολή φόρων ή εισφορών κοινωνικής ασφάλισης.
	Αθέτηση των υποχρεώσεων που απορρέουν από διατάξεις της περιβαλλοντικής, κοινωνικοασφαλιστικής και εργατικής νομοθεσίας	Υπεύθυνη δήλωση, στην οποία δηλώνεται ότι ο οικονομικός φορέας δεν έχει αθετήσει τις υποχρεώσεις του στους τομείς της περιβαλλοντικής, κοινωνικοασφαλιστικής και εργατικής νομοθεσίας
2.2.3.4.β	Καταστάσεις οικονομικής αφερεγγυότητας: Πτώχευση Υπαγωγή σε πτωχευτικό συμβιβασμό ή ειδική εκκαθάριση Αναγκαστική διαχείριση από δικαστήριο ή εκκαθαριστή Υπαγωγή σε Διαδικασία εξυγίανσης	Πιστοποιητικό που εκδίδεται από την αρμόδια αρχή του οικείου κράτους - μέλους ή χώρας, που να έχει εκδοθεί έως τρεις (3) μήνες πριν από την υποβολή του. Αν το κράτος-μέλος ή η εν λόγω χώρα δεν εκδίδει τέτοιου είδους έγγραφο ή πιστοποιητικό ή όπου αυτό δεν καλύπτει όλες τις περιπτώσεις της παρ. 2.2.3.4.β: α) επίσημη δήλωση αρμόδιας δημόσιας αρχής ότι δεν εκδίδεται ή ότι δεν καλύπτει όλες τις περιπτώσεις (μόνο εάν δεν καθίσταται διαθέσιμη μέσω του επιγραμμικού αποθετηρίου πιστοποιητικών (e-Certis)) και β) ένορκη βεβαίωση ή, στα κράτη-μέλη ή στις χώρες όπου δεν προβλέπεται ένορκη βεβαίωση, υπεύθυνη δήλωση του ενδιαφερομένου ενώπιον αρμόδιας δικαστικής ή διοικητικής αρχής, συμβολαιογράφου ή αρμόδιου επαγγελματικού ή εμπορικού οργανισμού του κράτους-μέλους ή της χώρας καταγωγής ή της χώρας όπου είναι εγκατεστημένος ο οικονομικός φορέας. Ιδίως οι οικονομικοί φορείς που είναι εγκατεστημένοι στην Ελλάδα προσκομίζουν: α) Ενιαίο Πιστοποιητικό Δικαστικής Φερεγγυότητας από το αρμόδιο Πρωτοδικείο, από το οποίο προκύπτει ότι δεν τελούν υπό

		<p>πτώχευση, πτωχευτικό συμβιβασμό ή υπό αναγκαστική διαχείριση ή δικαστική εκκαθάριση ή ότι δεν έχουν υπαχθεί σε διαδικασία εξυγίανσης. Ειδικά, για τη διαδικασία εξυγίανσης προσκομίζεται επιπλέον υπεύθυνη δήλωση του νόμιμου εκπροσώπου του οικονομικού φορέα ότι τηρούνται οι όροι της συμφωνίας εξυγίανσης. Για τις ΙΚΕ προσκομίζεται επιπλέον και πιστοποιητικό του Γ.Ε.Μ.Η. περί μη έκδοσης απόφασης λύσης ή κατάθεσης αίτησης λύσης του νομικού προσώπου, ενώ για τις ΕΠΕ προσκομίζεται επιπλέον πιστοποιητικό μεταβολών.</p> <p>β) Πιστοποιητικό του Γ.Ε.Μ.Η. από το οποίο προκύπτει ότι το νομικό πρόσωπο δεν έχει λυθεί και τεθεί υπό εκκαθάριση με απόφαση των εταίρων.</p> <p>Προκειμένου περί των σωματείων και των συνεταιρισμών,, το Ενιαίο Πιστοποιητικό Δικαστικής Φερεγγυότητας εκδίδεται για τα σωματεία από το αρμόδιο Πρωτοδικείο, και για τους συνεταιρισμούς για το χρονικό διάστημα έως τις 31.12.2019 από το Ειρηνοδικείο και μετά την παραπάνω ημερομηνία από το Γ.Ε.Μ.Η..</p>
2.2.3.4.β 2.2.3.4.γ	Αναστολή επιχειρηματικών δραστηριοτήτων	<p>γ) Εκτύπωση της καρτέλας “Στοιχεία Μητρώου/ Επιχείρησης” από την ηλεκτρονική πλατφόρμα της Ανεξάρτητης Αρχής Δημοσίων Εσόδων, όπως αυτά εμφανίζονται στο taxisnet, από την οποία να προκύπτει η μη αναστολή της επιχειρηματικής δραστηριότητάς τους.</p>
	Συμφωνίες με άλλους οικονομικούς φορείς με στόχο τη στρέβλωση του ανταγωνισμού	Υπεύθυνη δήλωση, στην οποία δηλώνεται ότι ο οικονομικός φορέας δεν έχει συνάψει συμφωνίες με στόχο τη στρέβλωση του ανταγωνισμού, άλλως, ότι τυγχάνει στη περίπτωση του εφαρμογής η περίπτωση β’ της παρ. 3 του άρθρου 44 του ν. 3959/2011 (Α’ 93), και δεν έχει υποπέσει σε επανάληψη της παράβασης
2.2.3.4.δ	Σύγκρουση συμφερόντων λόγω της συμμετοχής του στη διαδικασία σύναψης σύμβασης	Υπεύθυνη δήλωση, στην οποία δηλώνεται ότι ο οικονομικός φορέας δεν γνωρίζει την ύπαρξη τυχόν κατάστασης σύγκρουσης συμφερόντων λόγω της συμμετοχής του στη διαδικασία σύναψης σύμβασης
2.2.3.4.ε	Παροχή συμβουλών ή εμπλοκή στην προετοιμασία της διαδικασίας σύναψης της σύμβασης	Υπεύθυνη δήλωση, στην οποία δηλώνεται ότι ο οικονομικός φορέας, ή επιχείρηση συνδεδεμένη με αυτόν, δεν έχει παράσχει συμβουλές στην αναθέτουσα αρχή ή δεν έχει με άλλο τρόπο εμπλακεί στην προετοιμασία της διαδικασίας σύναψης της σύμβασης [άλλως, σε περίπτωση προηγούμενης

		εμπλοκής, αυτή δηλώνεται ως πραγματικό γεγονός]
2.2.3.4.στ	Πρόωρη καταγγελία, αποζημιώσεις ή άλλες παρόμοιες κυρώσεις από προηγούμενη σύμβαση	Υπεύθυνη δήλωση, στην οποία δηλώνεται ότι ο οικονομικός φορέας δεν έχει υποστεί πρόωρη καταγγελία προηγούμενης δημόσιας σύμβασης ή προηγούμενης σύμβασης με αναθέτοντα φορέα ή προηγούμενης σύμβασης παραχώρησης, ή επιβολή αποζημιώσεων ή άλλων παρόμοιων κυρώσεων σε σχέση με προηγούμενη σύμβαση.
2.2.3.4.ζ και η	Σοβαρές απατηλές δηλώσεις, απόκρυψη πληροφοριών, αδυναμία υποβολής δικαιολογητικών, απόπειρα επηρεασμού, με αθέμιτο τρόπο, της διαδικασίας λήψης αποφάσεων της αναθέτουσας αρχής ή απόκτησης εμπιστευτικών πληροφοριών.	Υπεύθυνη δήλωση, στην οποία δηλώνεται ότι ο οικονομικός φορέας: α) δεν έχει κριθεί ένοχος σοβαρών απατηλών δηλώσεων κατά την παροχή των πληροφοριών που απαιτούνται για την εξακρίβωση της απουσίας των λόγων αποκλεισμού ή την πλήρωση των κριτηρίων επιλογής, β) δεν έχει αποκρύψει τις πληροφορίες αυτές, γ) δεν ήταν σε θέση να υποβάλει, χωρίς καθυστέρηση, τα δικαιολογητικά που απαιτούνται από την αναθέτουσα αρχή ή τον αναθέτοντα φορέα, και δ) δεν έχει επιχειρήσει να επηρεάσει με αθέμιτο τρόπο τη διαδικασία λήψης αποφάσεων της αναθέτουσας αρχής ή του αναθέτοντος φορέα, να αποκτήσει εμπιστευτικές πληροφορίες που ενδέχεται να του αποφέρουν αθέμιτο πλεονέκτημα στη διαδικασία σύναψης σύμβασης ή να παράσχει παραπλανητικές πληροφορίες που ενδέχεται να επηρεάσουν ουσιωδώς τις αποφάσεις που αφορούν τον αποκλεισμό, την επιλογή ή την ανάθεση.
2.2.3.4.θ	Ένοχος σοβαρού επαγγελματικού παραπτώματος	Υπεύθυνη δήλωση ότι: α) οικονομικός φορέας δεν έχει διαπράξει σοβαρό επαγγελματικό παράπτωμα και β) δεν έχει επιβληθεί σε βάρος του πειθαρχική ποινή ή άλλους είδους κύρωση στο πλαίσιο του επαγγέλματός του από αρμόδια εποπτική αρχή/φορέα με πειθαρχικές-κυρωτικές αρμοδιότητες.
2.2.3.9	Οριζόντιος αποκλεισμός από μελλοντικές διαδικασίες σύναψης	Υπεύθυνη δήλωση, στην οποία δηλώνεται ότι δεν έχει επιβληθεί στον οικονομικό φορέα η κύρωση του οριζόντιου αποκλεισμού από δημόσιες συμβάσεις και συμβάσεις παραχώρησης.
2.2.3.5	Αμιγώς εθνικοί λόγοι αποκλεισμού	Δεν απαιτείται.
2.2.3.5.α	Μη συνδρομή κατάστασης συνδεόμενης με ρωσική εμπλοκή, σύμφωνα με τον Κανονισμό Κυρώσεων κατά της Ρωσίας (Κανονισμός (ΕΕ) 833/2014, όπως τροποποιήθηκε με τον Κανονισμό	Υπεύθυνη δήλωση, στην οποία ο οικονομικός φορέας δηλώνει: «Δηλώνω υπεύθυνα ότι δεν υπάρχει ρωσική συμμετοχή στον οικονομικό φορέα που εκπροσωπώ και συμμετέχει στη διαδικασία ανάθεσης της παρούσας

	<p>2022/576 του Συμβουλίου της 8ης Απριλίου 2022 στον τομέα των δημοσίων συμβάσεων).</p>	<p>σύμβασης, σύμφωνα με τους περιορισμούς που περιλαμβάνονται στο άρθρο 5ια του κανονισμού του Συμβουλίου (ΕΕ) αριθ. 833/2014 της 31ης Ιουλίου 2014 σχετικά με περιοριστικά μέτρα λόγω των ενεργειών της Ρωσίας που αποσταθεροποιούν την κατάσταση στην Ουκρανία, όπως τροποποιήθηκε από τον με αριθ. 2022/576 Κανονισμό του Συμβουλίου (ΕΕ) της 8ης Απριλίου 2022.</p> <p>Συγκεκριμένα δηλώνω ότι:</p> <p>(α) ο οικονομικός φορέας που εκπροσωπώ (και κανένας από τους οικονομικούς φορείς που εκπροσωπούν μέλη της ένωσής μας), [εφόσον πρόκειται για ένωση οικονομικών φορέων] δεν είναι Ρώσος υπήκοος, ούτε φυσικό ή νομικό πρόσωπο, οντότητα ή φορέας εγκατεστημένος στη Ρωσία·</p> <p>(β) ο οικονομικός φορέας που εκπροσωπώ (και κανένας από τους οικονομικούς φορείς που εκπροσωπούν μέλη της ένωσής μας, [εφόσον πρόκειται για ένωση οικονομικών φορέων] δεν είναι νομικό πρόσωπο, οντότητα ή φορέας του οποίου τα δικαιώματα ιδιοκτησίας κατέχει άμεσα ή έμμεσα σε ποσοστό άνω του πενήντα τοις εκατό (50%) οντότητα αναφερόμενη στο στοιχείο α) της παρούσας παραγράφου ·</p> <p>(γ) τόσο ο υπεύθυνα δηλώνων, όσο και ο οικονομικός φορέας που εκπροσωπώ δεν είμαστε φυσικό ή νομικό πρόσωπο, οντότητα ή όργανο που ενεργεί εξ ονόματος ή κατ' εντολή οντότητας που αναφέρεται στα σημεία (α) ή (β) παραπάνω,</p> <p>(δ) δεν υπάρχει συμμετοχή φορέων και οντοτήτων που απαριθμούνται στα ανωτέρω σημεία α) έως γ), άνω του 10 % της αξίας της σύμβασης των υπεργολάβων, προμηθευτών ή φορέων στις ικανότητες των οποίων να στηρίζεται ο οικονομικός φορέας τον οποίον εκπροσωπώ.»</p>
2.2.4	Εγγραφή στο σχετικό επαγγελματικό μητρώο	Πιστοποιητικό εγγραφής στο οικείο επαγγελματικό μητρώο, το οποίο να έχει εκδοθεί έως τριάντα (30) εργάσιμες ημέρες πριν από την υποβολή του, εκτός αν, σύμφωνα με τις ειδικότερες διατάξεις αυτών, φέρει συγκεκριμένο χρόνο ισχύος.
2.2.4 2.2.5.α	Εγγραφή στο σχετικό εμπορικό μητρώο	Πιστοποιητικό εγγραφής στο οικείο εμπορικό μητρώο, το οποίο να έχει εκδοθεί έως τριάντα (30) εργάσιμες ημέρες πριν από την υποβολή του, εκτός αν, σύμφωνα με τις ειδικότερες διατάξεις αυτών, φέρει συγκεκριμένο χρόνο ισχύος.

		<p>Για τους οικονομικούς φορείς που είναι εγκατεστημένοι στην Ελλάδα γίνεται αποδεκτό και πιστοποιητικό που εκδίδεται από την οικεία υπηρεσία του Γ.Ε.Μ.Η. των Επιμελητηρίων (Εμπορικό, Βιομηχανικό ή Βιοτεχνικό Επιμελητήριο).</p> <p>Για την άσκηση επαγγελματικής δραστηριότητας οικονομικών φορέων που δεν είναι υπόχρεοι εγγραφής στο Γ.Ε.Μ.Η., πρβλ. εγκύκλιο – Οδηγία του Υπουργού Ανάπτυξης και Επενδύσεων, με αρ. πρωτ. 39937 – 28/04/2023 (ΑΔΑ: ΩΖΥΓ46ΜΤΛΡ-ΖΟΨ).</p>
		<p>Στην περίπτωση που χώρα δεν τηρεί τέτοιο μητρώο, το έγγραφο ή το πιστοποιητικό μπορεί να αντικαθίσταται από ένορκη βεβαίωση ή, στα κράτη - μέλη ή στις χώρες όπου δεν προβλέπεται ένορκη βεβαίωση, από υπεύθυνη δήλωση του ενδιαφερομένου ενώπιον αρμόδιας δικαστικής ή διοικητικής αρχής, συμβολαιογράφου ή αρμόδιου επαγγελματικού ή εμπορικού οργανισμού της χώρας καταγωγής ή της χώρας όπου είναι εγκατεστημένος ο οικονομικός φορέας ότι δεν τηρείται τέτοιο μητρώο και ότι ασκεί τη δραστηριότητα που απαιτείται για την εκτέλεση του αντικειμένου της υπό ανάθεση σύμβασης.</p>
<p>(“Ολικός”) Ετήσιος κύκλος εργασιών Ο (“ολικός”) ετήσιος κύκλος εργασιών του οικονομικού φορέα για τον αριθμό οικονομικών ετών που απαιτούνται βάσει της σχετικής προκήρυξης/γνωστοποίησης ή των εγγράφων της διαδικασίας σύναψης σύμβασης</p>		<p>Ισολογισμούς ή αποσπάσματα ισολογισμών, των τριών (3) τελευταίων ετών στις περιπτώσεις όπου η δημοσίευσή τους είναι υποχρεωτική σύμφωνα με την περί εταιρειών νομοθεσία της χώρας όπου είναι εγκατεστημένος ο οικονομικός φορέας. Σε περίπτωση που σύμφωνα με τη νομοθεσία ο οικονομικός φορέας δεν υποχρεούται σε δημοσίευση ισολογισμού, τότε πρέπει να υποβάλει υπεύθυνη δήλωση για τον κύκλο εργασιών, συνοδευόμενη από τα σχετικά επίσημα στοιχεία που υπάρχουν (π.χ. δηλώσεις φορολογίας εισοδήματος, δηλώσεις Φ.Π.Α. κ.λ.π.). Ομοίως, σε περίπτωση που δεν έχει ακόμη ολοκληρωθεί η δημοσίευση του ισολογισμού του τελευταίου οικονομικού έτους υποβάλλεται υπεύθυνη δήλωση συνοδευόμενη από τα σχετικά επίσημα στοιχεία που υπάρχουν (π.χ. δηλώσεις φορολογίας εισοδήματος, δηλώσεις Φ.Π.Α. κ.λ.π.) για το έτος αυτό.</p> <p>Επιχειρήσεις που λειτουργούν ή ασκούν επιχειρηματική δραστηριότητα για χρονικό διάστημα που δεν επιτρέπει την έκδοση κατά</p>

		νόμο ισολογισμών τριών ετών, υποβάλλουν τους ισολογισμούς που έχουν εκδοθεί και τα σχετικά επίσημα στοιχεία που υπάρχουν κατά το διάστημα αυτό (π.χ. δηλώσεις φορολογίας εισοδήματος, δηλώσεις Φ.Π.Α. κ.λ.π.).
2.2.5.β	Μέσος ετήσιος κύκλος εργασιών για τον αριθμό ετών που απαιτούνται βάσει της σχετικής Διακήρυξης	Ισολογισμούς ή αποσπάσματα ισολογισμών, των τριών (3) τελευταίων ετών στις περιπτώσεις όπου η δημοσίευσή τους είναι υποχρεωτική σύμφωνα με την περί εταιρειών νομοθεσία της χώρας όπου είναι εγκατεστημένος ο οικονομικός φορέας. Σε περίπτωση που σύμφωνα με τη νομοθεσία ο οικονομικός φορέας δεν υποχρεούται σε δημοσίευση ισολογισμού, τότε πρέπει να υποβάλει υπεύθυνη δήλωση για τον κύκλο εργασιών, συνοδευόμενη από τα σχετικά επίσημα στοιχεία που υπάρχουν (π.χ. δηλώσεις φορολογίας εισοδήματος, δηλώσεις Φ.Π.Α. κ.λ.π.). Ομοίως, σε περίπτωση που δεν έχει ακόμη ολοκληρωθεί η δημοσίευση του ισολογισμού του τελευταίου οικονομικού έτους υποβάλλεται υπεύθυνη δήλωση συνοδευόμενη από τα σχετικά επίσημα στοιχεία που υπάρχουν (π.χ. δηλώσεις φορολογίας εισοδήματος, δηλώσεις Φ.Π.Α. κ.λ.π.) για το έτος αυτό.
2.2.5.γ	Ειδικός μέσος ετήσιος κύκλος εργασιών στον τομέα για τον αριθμό ετών που απαιτούνται βάσει της σχετικής Διακήρυξης	Επιχειρήσεις που λειτουργούν ή ασκούν επιχειρηματική δραστηριότητα για χρονικό διάστημα που δεν επιτρέπει την έκδοση κατά νόμο ισολογισμών τριών ετών, υποβάλλουν τους ισολογισμούς που έχουν εκδοθεί και τα σχετικά επίσημα στοιχεία που υπάρχουν κατά το διάστημα αυτό (π.χ. δηλώσεις φορολογίας εισοδήματος, δηλώσεις Φ.Π.Α. κ.λ.π.). Υπεύθυνη δήλωση του οικονομικού φορέα, στην οποία θα δηλώνεται ο μέσος ειδικός ετήσιος κύκλος εργασιών των ετών που ζητούνται από τη Διακήρυξη [μπορεί να ζητείται να συνοδεύεται από βεβαίωση ορκωτού ελεγκτή/ λογιστή].
2.2.5.δ	Ετήσιος (“ειδικός”) κύκλος εργασιών Ο ετήσιος (“ειδικός”) κύκλος εργασιών του οικονομικού φορέα στον επιχειρηματικό τομέα που καλύπτεται από τη σύμβαση και προσδιορίζεται στη σχετική Διακήρυξη για τον αριθμό οικονομικών ετών που απαιτούνται	Υπεύθυνη δήλωση του οικονομικού φορέα, στην οποία θα δηλώνεται ο μέσος ειδικός ετήσιος κύκλος εργασιών των ετών που ζητούνται από τη Διακήρυξη [μπορεί να ζητείται να συνοδεύεται από βεβαίωση ορκωτού ελεγκτή/ λογιστή].
	Σύσταση οικονομικού φορέα ή έναρξη δραστηριοτήτων	Για οικονομικούς φορείς που έχουν λειτουργήσει χρονικό διάστημα μικρότερο από το ζητούμενο στη Διακήρυξη: Υπεύθυνη δήλωση του οικονομικού φορέα, στην οποία θα δηλώνεται η ημερομηνία ίδρυσης του

		οικονομικού φορέα ή η ημερομηνία που άρχισε τις δραστηριότητες στο αντικείμενο της σύμβασης. Οι λοιπές δηλώσεις προσαρμόζονται ανάλογα με το χρονικό διάστημα λειτουργίας.
2.2.5.ε	Χρηματοοικονομικές αναλογίες (δείκτες)	Υπεύθυνη δήλωση του οικονομικού φορέα, στην οποία θα δηλώνονται οι πραγματικές τιμές των απαιτούμενων αναλογιών (δεικτών) που ζητούνται [μπορεί να ζητείται να συνοδεύεται από βεβαίωση ορκωτού ελεγκτή/ λογιστή].
2.2.5.στ	Ασφαλιστική κάλυψη επαγγελματικών κινδύνων	Ασφαλιστήριο συμβόλαιο για την κάλυψη επαγγελματικών κινδύνων.
2.2.5.ζ	Άλλες οικονομικές ή χρηματοοικονομικές απαιτήσεις	[Κατά περίπτωση, ανάλογα με την απαίτηση. Ενδεικτικά: Εφόσον ζητείται συγκεκριμένη πιστοληπτική ικανότητα, προσκομίζεται βεβαίωση από τραπεζικά και άλλα χρηματοπιστωτικά ιδρύματα αναφορικά με την πιστοληπτική ικανότητα του οικονομικού φορέα. Εφόσον λ.χ. ζητούνται ίδια κεφάλαια, προσκομίζεται υπεύθυνη δήλωση του οικονομικού φορέα, στην οποία θα δηλώνονται τα ίδια κεφάλαια [μπορεί να ζητείται να συνοδεύεται από βεβαίωση ορκωτού ελεγκτή/λογιστή].
2.2.6.α	Για τις συμβάσεις προμηθειών: παραδόσεις είδους που έχει προσδιοριστεί Μόνο για δημόσιες συμβάσεις προμηθειών: Κυριότερες παραδόσεις του είδους που έχει προσδιοριστεί κατά τη διάρκεια της περιόδου αναφοράς	α) Κατάλογο των κυριότερων προμηθειών που παραδόθηκαν, ο οποίος θα περιλαμβάνει τα κάτωθι στοιχεία εμπειρίας: Αναλυτικότερα: (i) Τα στοιχεία εμπειρίας θα περιλαμβάνονται σε πίνακα και θα είναι τα κάτωθι: α. Τίτλος της σύμβασης – Τοποθεσία. β. Ονομασία Αναδόχου (Μεμονωμένη επιχείρηση ή Κοινοπραξία) της σύμβασης. γ. Επιμερισμός των παραδόσεων κάθε επιχείρησης στη σύμβαση (Ποσοστό και είδος συμμετοχής σε περίπτωση ένωσης ή κοινοπραξίας). δ. Εργοδότης (αποδέκτης). ε. Ημερομηνίες έναρξης - περαίωσης της σύμβασης (εφόσον έχει περαιωθεί), διάρκεια της σύμβασης. στ. Τελική αξία της σύμβασης χωρίς Φ.Π.Α. η. Εκτελεσμένη Αξία της σύμβασης χωρίς ΦΠΑ θ. Σύνομη περιγραφή του αντικειμένου της σύμβασης από την οποία θα προκύπτει ότι καλύπτει τις απαιτήσεις της Διακήρυξης. (ii) Ο πίνακας αυτός συνοδεύεται , εάν μεν ο αποδέκτης είναι αναθέτουσα αρχή, από συμβάσεις και πιστοποιητικά ορθής εκτέλεσης αυτών που έχουν εκδοθεί ή

		θεωρηθεί από την αρμόδια αρχή, στα οποία περιγράφεται το αντικείμενο της σύμβασης και θα αναφέρεται ο χρόνος υλοποίησής της και θα βεβαιώνεται ότι αυτή εκτελέστηκε έντεχνα και εντός των εγκεκριμένων χρονοδιαγραμμάτων, εάν δε ο αποδέκτης είναι ιδιωτικός φορέας, με αντίστοιχη δήλωση του αποδέκτη. Εφόσον δεν είναι δυνατή η προσκόμιση των παραπάνω, προσκομίζεται υπεύθυνη δήλωση του οικονομικού φορέα, στην οποία θα αναφέρεται ο λόγος για τον οποίο δεν κατέστη εφικτή η προσκόμιση των παραπάνω δικαιολογητικών και η οποία θα συνοδεύεται από αντίγραφο του τιμολογίου και, εφόσον υφίσταται, της σχετικής σύμβασης.
2.2.6.β	Τεχνικό προσωπικό ή τεχνικές υπηρεσίες για τον έλεγχο της ποιότητας	Υπεύθυνη δήλωση του οικονομικού φορέα με αναφορά του τεχνικού προσωπικού ή των τεχνικών υπηρεσιών, ιδίως των υπευθύνων για τον έλεγχο της ποιότητας. [Μπορεί να συνοδεύεται από κατάσταση προσωπικού θεωρημένη από την Επιθεώρηση Εργασίας, άλλως κατάσταση προσωπικού όπως αποτυπώνεται κάθε φορά στην τρέχουσα ισχύουσα κατάσταση ενεργού προσωπικού που τηρείται στο πληροφοριακό σύστημα ΕΡΓΑΝΗ του Υπουργείου Εργασίας και Κοινωνικών Υποθέσεων]
2.2.6.γ	Τεχνικός εξοπλισμός και μέτρα για την εξασφάλιση της ποιότητας	Υπεύθυνη δήλωση του οικονομικού φορέα, στην οποία γίνεται περιγραφή του τεχνικού εξοπλισμού και των μέτρων που λαμβάνει ο οικονομικός φορέας για την εξασφάλιση της ποιότητας και των μέσων μελέτης και έρευνας της επιχείρησής του. [μπορεί να συνοδεύεται από αποδεικτικά κτήσης του εξοπλισμού, όπως τιμολόγια, συμφωνητικά]
2.2.6.δ	Μέσα μελέτης και έρευνας	Υπεύθυνη δήλωση του οικονομικού φορέα, στην οποία γίνεται περιγραφή των μέσων μελέτης και έρευνας που λαμβάνει ο οικονομικός φορέας.
2.2.6.ε	Διαχείριση της αλυσίδας εφοδιασμού	Υπεύθυνη δήλωση του οικονομικού φορέα, στην οποία θα περιγράφονται ο τρόπος διαχείρισης της αλυσίδας εφοδιασμού και τα συστήματα ανίχνευσης που θα εφαρμόσει κατά την εκτέλεση της σύμβασης.
2.2.6.στ	[μόνο στην περίπτωση συμβάσεων προμηθειών, για τις οποίες απαιτούνται εργασίες τοποθέτησης ή εγκατάστασης, παροχή υπηρεσιών ή εκτέλεση έργων], Τίτλοι σπουδών και επαγγελματικών προσόντων που κατέχονται από: α) τον ίδιο τον ανάδοχο και/ή (ανάλογα με τις	Αναφορά τίτλων σπουδών και επαγγελματικών προσόντων του προμηθευτή ή των διευθυντικών στελεχών της επιχείρησης και συγκεκριμένα υπεύθυνη δήλωση, στην οποία θα περιέχεται πίνακας με τα ονόματα, τους τίτλους σπουδών και την εμπειρία των στελεχών που θα είναι υπεύθυνα για την

	απαιτήσεις που ορίζονται στη σχετική Διακήρυξη) β) τα διευθυντικά στελέχη του:	εκτέλεση των υπηρεσιών, βιογραφικά σημειώματα, αποδεικτικά εμπειρίας και τίτλοι σπουδών των στελεχών, καταστάσεις προσωπικού, συμβάσεις εξαρτημένης εργασίας ή/και ανεξάρτητων υπηρεσιών κατά την έννοια του άρθρου 39 παρ. 9 του ν. 4387/2016 (Α 85).
2.2.6.ζ	Μέτρα περιβαλλοντικής διαχείρισης κατά την εκτέλεση της σύμβασης	Υπεύθυνη δήλωση του οικονομικού φορέα, στην οποία γίνεται περιγραφή των μέτρων περιβαλλοντικής διαχείρισης που θα εφαρμόσει ο οικονομικός φορέας κατά την εκτέλεση της σύμβασης.
2.2.6.η	Μηχανήματα, εγκαταστάσεις και τεχνικός εξοπλισμός	Υπεύθυνη δήλωση του οικονομικού φορέα, στην οποία θα περιγράφεται ο ελάχιστος απαιτούμενος από τη Διακήρυξη εξοπλισμός.
2.2.6.θ	Αποδοχή ελέγχων από την αναθέτουσα αρχή ή, εφόσον αυτή συγκατατεθεί, εξ ονόματός της από αρμόδιο επίσημο οργανισμό της χώρας όπου είναι εγκατεστημένος ο ανάδοχος (Για σύνθετα προϊόντα ή, κατ' εξαίρεση, για προϊόντα που πρέπει να ανταποκρίνονται σε κάποιον ιδιαίτερο σκοπό)	Υπεύθυνη δήλωση του οικονομικού φορέα, στην οποία δηλώνει ότι αποδέχεται τη διενέργεια ελέγχων όσον αφορά το παραγωγικό δυναμικό ή τις τεχνικές ικανότητες αυτού και, εφόσον κρίνεται αναγκαίο, όσον αφορά τα μέσα μελέτης και έρευνας που αυτός διαθέτει καθώς και τα μέτρα που λαμβάνει για τον έλεγχο της ποιότητας.
2.2.6.ι	Αριθμός διευθυντικών στελεχών κατά τα τελευταία τρία έτη	Υπεύθυνη δήλωση του οικονομικού φορέα, στην οποία αναφέρεται ο αριθμός των στελεχών της επιχείρησής του κατά τα τελευταία τρία χρόνια.
2.2.6.ια	Μέσο ετήσιο εργατοϋπαλληλικό δυναμικό κατά τα τελευταία τρία έτη	Υπεύθυνη δήλωση του οικονομικού φορέα, στην οποία αναφέρεται το μέσο ετήσιο εργατοϋπαλληλικό δυναμικό του κατά τα τελευταία τρία χρόνια.
2.2.6.ιβ	Ποσοστό υπεργολαβίας	Υπεύθυνη δήλωση του οικονομικού φορέα, στην οποία θα δηλώνονται οι υπεργολάβοι στους οποίους θα ανατεθεί τμήμα της σύμβασης και το ποσοστό της υπεργολαβίας, καθώς και υπεύθυνη δήλωση των προτεινόμενων υπεργολάβων ότι αποδέχονται την ανάθεση της υπεργολαβίας με το σχετικό ποσοστό, σε περίπτωση που ο οικονομικός φορέας ανακηρυχθεί ανάδοχος.
2.2.6.ιγ	Για τις συμβάσεις προμηθειών: δείγματα, περιγραφή ή φωτογραφίες χωρίς την πιστοποίηση γνησιότητας	Προσκομίζονται, κατά περίπτωση, οι ζητούμενες φωτογραφίες ή περιγραφή των υπό προμήθεια αγαθών. Σε περίπτωση που η διακήρυξη προβλέπει την προσκόμιση δειγμάτων, μπορεί να ζητείται να περιλαμβάνεται στον φάκελο δελτίο αποστολής των δειγμάτων.
2.2.6.ιδ	Για τις συμβάσεις προμηθειών: πιστοποιητικά από επίσημα ινστιτούτα ή επίσημες υπηρεσίες ελέγχου της ποιότητας	Τα κατά περίπτωση ζητούμενα ή ισοδύναμα πιστοποιητικά ελέγχου ποιότητας. Εάν ο οικονομικός φορέας δεν διαθέτει τέτοια ή ισοδύναμα πιστοποιητικά, υπεύθυνη δήλωση με την οποία θα εξηγεί τους λόγους

		και θα διευκρινίζει ποια άλλα αποδεικτικά μέσα μπορούν να προσκομιστούν όσον αφορά τα συστήματα ή πρότυπα διασφάλισης ποιότητας
2.2.7.α	Πιστοποιητικά από ανεξάρτητους οργανισμούς σχετικά με πρότυπα διασφάλισης ποιότητας, συμπεριλαμβανομένης της προσβασιμότητας για άτομα με ειδικές ανάγκες	Τα κατά περίπτωση ζητούμενα πιστοποιητικά που αποδεικνύουν τη συμμόρφωση με τα απαιτούμενα πρότυπα διασφάλισης ποιότητας. Εάν ο οικονομικός φορέας δεν διαθέτει τέτοια ή ισοδύναμα πρότυπα από οργανισμούς εδρεύοντες σε κράτη-μέλη, υπεύθυνη δήλωση με την οποία θα εξηγεί τους λόγους και θα διευκρινίζει ποια άλλα αποδεικτικά μέσα μπορούν να προσκομιστούν όσον αφορά τα συστήματα ή πρότυπα διασφάλισης ποιότητας
2.2.7.β	Πιστοποιητικά από ανεξάρτητους οργανισμούς σχετικά με συστήματα ή πρότυπα περιβαλλοντικής διαχείρισης	Τα κατά περίπτωση ζητούμενα πιστοποιητικά που αποδεικνύουν τη συμμόρφωση με τα απαιτούμενα πρότυπα περιβαλλοντικής διαχείρισης. Εάν ο οικονομικός φορέας δεν διαθέτει τέτοια ή ισοδύναμα πρότυπα από οργανισμούς εδρεύοντες σε κράτη-μέλη, υπεύθυνη δήλωση με την οποία θα εξηγεί τους λόγους και θα διευκρινίζει ποια άλλα αποδεικτικά μέσα μπορούν να προσκομιστούν όσον αφορά τα συστήματα ή πρότυπα περιβαλλοντικής διαχείρισης

ΠΑΡΑΡΤΗΜΑ ΧΙΙ – Σχέδιο Σύμβασης

ΕΛΛΗΝΙΚΗ ΔΗΜΟΚΡΑΤΙΑ
ΥΠΟΥΡΓΕΙΟ ΠΟΛΙΤΙΣΜΟΥ
ΕΦΟΡΕΙΑ ΑΡΧΑΙΟΤΗΤΩΝ ΧΑΛΚΙΔΙΚΗΣ
ΚΑΙ ΑΓΙΟΥ ΟΡΟΥΣ

Ταχ. Δ/νση: Κωνσταντινουπόλεως 5

63100 Πολύγυρος

Τηλέφωνο: 2371022060, 2310285163

Φαξ: 2310251892

e-mail: efachagor@culture.gr

[Τόπος]...../...../.....
Αριθ. πρωτ.....

ΣΥΜΦΩΝΗΤΙΚΟ ΠΡΟΜΗΘΕΙΑΣ

για την υλοποίηση του Υποέργου 2 με τίτλο:

«Εκθεσιακές κατασκευές», στο πλαίσιο του έργου

" Οργάνωση και υλοποίηση της μόνιμης έκθεσης του Αρχαιολογικού Μουσείου Πολυγύρου – Β' Φάση ολοκλήρωσης και λειτουργίας "

το οποίο χρηματοδοτείται από το Εθνικό Πρόγραμμα Ανάπτυξης (ΕΠΑ) 2021-2025 / ΤΠΑ ΥΠΠΟ Α.

ΠΟΛΙΤΙΣΤΙΚΗ ΚΛΗΡΟΝΟΜΙΑ 2021-2025,

με κωδικό ΟΠΣ 5150378 και ενάρημο έργου 2022ΝΑ51400067 στη ΣΑΝΑ 514 του ΠΔΕ.

Στ.. σήμερα ημέρα

οι παρακάτω συμβαλλόμενοι:

1. Η Εφορεία Αρχαιοτήτων Χαλκιδικής και Αγίου Όρους που εδρεύει στον Πολύγυρο, με Αριθμό Φορολογικού Μητρώου (Α.Φ.Μ.) 090283815 και κωδικό ηλεκτρονικής τιμολόγησης 1022.000000000.0032¹⁴⁹ νομίμως εκπροσωπούμενη από τ..... σύμφωνα με..... (στο εξής η «Αναθέτουσα Αρχή»)

2. Ο/η (σε περίπτωση φυσικού προσώπου/ ατομικής επιχείρησης) ή το νομικό πρόσωπο..... με την επωνυμία και τον διακριτικό τίτλο «.....», που εδρεύει (. ΑΦΜ:....., ΔΟΥ:, Τ.Κ., νομίμως εκπροσωπούμενο (μόνο για νομικά πρόσωπα) από τον (στο εξής ο «Ανάδοχος»)

Έχοντας υπόψη:

1. την υπ' αριθμ διακήρυξη (ΑΔΑΜ...) και τα λοιπά έγγραφα της σύμβασης που συνέταξε η Αναθέτουσα Αρχή για την παρούσα σύμβαση προμήθειας.

2. Την υπ' αριθμ ... απόφαση της Αναθέτουσας Αρχής, με την οποία κατακυρώθηκε το αποτέλεσμα της διαδικασίας (ΑΔΑΜ...), στο πλαίσιο της ανωτέρω διακήρυξης, στον Ανάδοχο, καθώς και την αριθμ. πρωτ. ειδική πρόσκληση της Αναθέτουσας Αρχής προς τον Ανάδοχο για την υπογραφή του παρόντος, η οποία κοινοποιήθηκε σε αυτόν την.....

3. Την από υπεύθυνη δήλωση του Αναδόχου περί μη οψιγενών μεταβολών, κατά την έννοια της περ. (2) της παρ. 3 του άρθρου 100 του ν. 4412/2016 [μνημονεύεται μόνο στην περίπτωση του προσυμβατικού ελέγχου ή της άσκησης προδικαστικής προσφυγής κατά της απόφασης κατακύρωσης]

¹⁴⁹ Πρβλ. άρθρο 53 παρ. 2 περ. α του ν. 4412/2016

4. Ότι αναπόσπαστο τμήμα της παρούσας αποτελούν, σύμφωνα με το άρθρο 2 παρ.1 περιπτ. 42 του ν.4412/2016:

-η υπ' αριθ. διακήρυξη, με τα Παραρτήματα της και

-η προσφορά του Αναδόχου.

5. Ότι ο Ανάδοχος κατέθεσε την:

α) υπ' αριθ. εγγυητική επιστολή της τράπεζας/ πιστωτικού ιδρύματος/ χρηματοδοτικού ιδρύματος/ ασφαλιστικής επιχείρησης/, ποσού ευρώ, για την καλή εκτέλεση των όρων του παρόντος συμφωνητικού

β) την υπ' αριθ. εγγυητική επιστολή της τράπεζας/ πιστωτικού ιδρύματος/ χρηματοδοτικού ιδρύματος/ ασφαλιστικής επιχείρησης/, ποσού ευρώ για την προκαταβολή του συμβατικού τιμήματος σύμφωνα με το άρθρο 4.1 της διακήρυξης. *(Συμπληρώνεται από την Αναθέτουσα Αρχή, στην περίπτωση που προβλέπεται προκαταβολή, άλλως απαλείφεται).*

Συμφώνησαν και έκαναν αμοιβαία αποδεκτά τα ακόλουθα :

Άρθρο 1 Αντικείμενο

Αντικείμενο της σύμβασης είναι οι εκθεσιακές κατασκευές για τις ανάγκες δημιουργίας της μόνιμης έκθεσης (Β' Φάση) των αρχαιολογικών ευρημάτων στους υπό οργάνωση εκθεσιακούς χώρους του κτηρίου του νέου Αρχαιολογικού Μουσείου Πολυγύρου, σύμφωνα με τους όρους και τις προδιαγραφές του άρθρου 1.3 της διακήρυξης και των Παραρτημάτων της.

Η προμήθεια θα πραγματοποιηθεί σύμφωνα με τους όρους που περιέχονται στα έγγραφα της σύμβασης, στην απόφαση κατακύρωσης και στην προσφορά του Αναδόχου.

Άρθρο 2 Χρηματοδότηση της σύμβασης

Η παρούσα σύμβαση χρηματοδοτείται από Πιστώσεις του Προγράμματος Δημοσίων Επενδύσεων (ΣΑΝΑ 514, Ενάρθρος Έργου: 2022ΝΑ51400067). Η Συλλογική Απόφαση που έχει εκδοθεί για την παρούσα διαδικασία και αποτελεί Ανάλυση Υποχρέωσης, έχει λάβει αρ. πρωτ. 42713/20-04-2022 (ΑΔΑΜ 24REQ015748896, ΑΔΑ ΨΩΩΙ46ΜΤΛΡ-599).

Η σύμβαση περιλαμβάνεται στο υποέργο Νο 2 «Εκθεσιακές κατασκευές» της Πράξης «Οργάνωση και υλοποίηση της μόνιμης έκθεσης του Αρχαιολογικού Μουσείου Πολυγύρου – Β' Φάση ολοκλήρωσης και λειτουργίας» η οποία έχει ενταχθεί στο Εθνικό Πρόγραμμα Ανάπτυξης (ΕΠΑ) 2021-2025 / Τομεακό Πρόγραμμα Ανάπτυξης 2021-2025, Υποπρόγραμμα Α' του ΥΠΠΟ, με βάση την Απόφαση Ένταξης με αρ. πρωτ. 72929/21-02-2022 της Υπουργού Πολιτισμού (ΑΔΑ: 6ΗΟΧ4653Π4-ΗΩΠ) και έχει λάβει κωδικό MIS 5150378.

Άρθρο 3 Διάρκεια σύμβασης –Χρόνος Παράδοσης

3.1. Δυνάμει του άρθρου 1.3 της διακήρυξης η διάρκεια της παρούσας σύμβασης ορίζεται από την υπογραφή της και μέχρι διάστημα **μηνών**.

3.2. Ο συμβατικός χρόνος παράδοσης των υλικών καθορίζεται στο άρθρο 7 της παρούσας.

Άρθρο 4 Υποχρεώσεις Αναδόχου

Ο Ανάδοχος δεσμεύεται έναντι της Αναθέτουσας Αρχής ότι:

4.1. σύμφωνα με το άρθρο 4.3.1. της διακήρυξης, τηρεί και θα εξακολουθήσει να τηρεί κατά την εκτέλεση της παρούσας σύμβασης τις υποχρεώσεις του που απορρέουν από τις διατάξεις της περιβαλλοντικής, κοινωνικοασφαλιστικής και εργατικής νομοθεσίας, που έχουν θεσπιστεί με το δίκαιο της Ένωσης, το εθνικό δίκαιο, συλλογικές συμβάσεις ή διεθνείς διατάξεις περιβαλλοντικού, κοινωνικού και εργατικού δικαίου, οι

οποίες απαριθμούνται στο Παράρτημα Χ του Προσαρτήματος Α' (και του ν. 4412/2016). Η τήρηση των εν λόγω υποχρεώσεων ελέγχεται και βεβαιώνεται από τα όργανα που επιβλέπουν την εκτέλεση της παρούσας σύμβασης και τις αρμόδιες δημόσιες αρχές και υπηρεσίες που ενεργούν εντός των ορίων της ευθύνης και της αρμοδιότητάς τους

4.2. Θα ενεργεί σύμφωνα με τον νόμο και την παρούσα, ότι θα λαμβάνει τα κατάλληλα μέτρα για να διασφαλίσει την ομαλή και προσηκουσα εκτέλεση της παρούσας σύμφωνα με τη διακήρυξη και τα λοιπά Έγγραφα της Σύμβασης και ότι δεν θα ενεργήσει αθέμιτα, παράνομα ή καταχρηστικά καθ' όλη τη διάρκεια της εκτέλεσης της παρούσας, σύμφωνα με τη ρήτρα ακεραιότητας που επισυνάπτεται στην παρούσα και αποτελεί αναπόσπαστο τμήμα της.

4.3. καθ' όλη τη διάρκεια εκτέλεσης της σύμβασης, θα συνεργάζεται στενά με την Αναθέτουσα Αρχή, υποχρεούται δε να λαμβάνει υπόψη του οποιεσδήποτε παρατηρήσεις της σχετικά με την εκτέλεση της σύμβασης.

Άρθρο 5 Αμοιβή – Τρόπος πληρωμής

5.1. Το συνολικό συμβατικό τίμημα ανέρχεται σε, πλέον ΦΠΑ 24 %

5.2. Η πληρωμή του Αναδόχου θα πραγματοποιηθεί σύμφωνα με το άρθρο 5.1.1 της διακήρυξης και συγκεκριμένα:

.....

5.3. Η πληρωμή του συμβατικού τιμήματος θα γίνεται με την προσκόμιση από τον Ανάδοχο των νομίμων παραστατικών και δικαιολογητικών που προβλέπονται από τις διατάξεις του άρθρου 200 παρ. 4 του ν. 4412/2016, καθώς και κάθε άλλου δικαιολογητικού που τυχόν ήθελε ζητηθεί από τις αρμόδιες υπηρεσίες που διενεργούν τον έλεγχο και την πληρωμή¹⁵⁰.

5.4. Τον Ανάδοχο βαρύνουν οι υπέρ τρίτων κρατήσεις, καθώς και κάθε άλλη επιβάρυνση, σύμφωνα με την κείμενη νομοθεσία, μη συμπεριλαμβανομένου Φ.Π.Α., για την παράδοση των συμβατικών υλικών στον τόπο και με τον τρόπο που προβλέπονται στη διακήρυξη και στα λοιπά έγγραφα της σύμβασης. Ο Ανάδοχος βαρύνεται, ιδίως, με τις κρατήσεις που καθορίζονται στο άρθρο 5.1.2 της διακήρυξης. Οι υπέρ τρίτων κρατήσεις υπόκεινται στο εκάστοτε ισχύον αναλογικό τέλος χαρτοσήμου 3 % και στην επ' αυτού εισφορά υπέρ ΟΓΑ 20 %.

5.5. Με κάθε πληρωμή θα γίνεται η προβλεπόμενη από την κείμενη νομοθεσία παρακράτηση φόρου εισοδήματος αξίας 4 % επί του καθαρού ποσού.

5.6. Όλα τα δικαιολογητικά του χρηματικού εντάλματος (πρωτόκολλα ποσοτικής και ποιοτικής παραλαβής κλπ.) ελέγχονται από την αρμόδια υπηρεσία ελέγχου της Αναθέτουσας Αρχής. Για την έκδοση χρηματικού εντάλματος ο Ανάδοχος πρέπει να προσκομίσει το αντίστοιχο τιμολόγιο εντός προθεσμίας τριάντα (30) ημερών από την ημερομηνία έκδοσης του πρωτοκόλλου ποσοτικής και ποιοτικής παραλαβής και η πληρωμή του πρέπει να λάβει χώρα σε επιπλέον τριάντα (30) ημέρες.

Σε περίπτωση που η πληρωμή του Αναδόχου καθυστερήσει πέραν των τριάντα (30) ημερών από την οριστική ποιοτική και ποσοτική παραλαβή των αγαθών και την ολοκλήρωση των σχετικών διαδικασιών επαλήθευσης, υπό την προϋπόθεση ότι θα έχει περιέλθει μέχρι και την ημερομηνία αυτή στην Αναθέτουσα Αρχή το τιμολόγιο ή άλλο ισοδύναμο παραστατικό πληρωμής, η Αναθέτουσα Αρχή, σύμφωνα με τα οριζόμενα στην υποπαρ. Ζ5 της παρ. Ζ του ν. 4152/2013, (Α' 107/09-05-2013) «Επείγοντα μέτρα εφαρμογής

¹⁵⁰ Η αναθέτουσα αρχή δύναται να αναφέρει συγκεκριμένα δικαιολογητικά στο σημείο αυτό, πρβλ. παρ. 6 του άρθρου 200 του ν. 4412/2016

των Ν.4046/2012, 4093/2012 και 4127/2013» καθίσταται υπερήμερη και οφείλει τόκους υπερημερίας, χωρίς να απαιτείται όχληση από τον Ανάδοχο.¹⁵¹ Σε περίπτωση καθυστέρησης υποβολής των οικείων δικαιολογητικών πληρωμής, η Αναθέτουσα Αρχή καθίσταται υπερήμερη από την ημέρα προσκόμισής τους.

Άρθρο 6 Αναπροσαρμογή τιμής

Δεν προβλέπεται.

Άρθρο 7 Χρόνος Παράδοσης Υλικών-Παραλαβή υλικών - Χρόνος και τρόπος παραλαβής υλικών

7.1 Ο Ανάδοχος υποχρεούται να παραδώσει τα υλικά στον χρόνο, τον τόπο και με τον τρόπο που καθορίζονται στα άρθρα 6.1. και 6.2. και το Παράρτημα Ι της Διακήρυξης.¹⁵²

7.2. Ο Ανάδοχος υποχρεούται να παραδώσει στην Αναθέτουσα Αρχή τα υλικά σύμφωνα με το άρθρο 6.1. της Διακήρυξης. Μη εμπρόθεσμη παράδοση των υλικών από τον Ανάδοχο επάγεται την κήρυξη αυτού ως εκπτώτου σύμφωνα με το άρθρο 6.1.2 της Διακήρυξης.

Η παραλαβή των υλικών γίνεται από επιτροπές, υπό τους όρους, διαδικασίες παραλαβής, τρόπους ποσοτικού και ποιοτικού ελέγχου των υλικών, ανάληψης του κόστους διενέργειας ελέγχου από τον Ανάδοχο που ορίζονται και συμφωνούνται στο άρθρο 6.2 της Διακήρυξης.

Υλικά που απορρίφθηκαν ή κρίθηκαν παραληπτά με έκπτωση επί της συμβατικής τιμής, μπορούν να παραπέμπονται για επανεξέταση σύμφωνα με τα οριζόμενα στο άρθρο 6.2.1. της Διακήρυξης

7.3. Η παραλαβή των υλικών και η έκδοση των σχετικών πρωτοκόλλων παραλαβής πραγματοποιείται μέσα στους κατωτέρω καθοριζόμενους χρόνους:

Αν η παραλαβή των υλικών και η σύνταξη του σχετικού πρωτοκόλλου δεν πραγματοποιηθεί από την επιτροπή παραλαβής μέσα στον οριζόμενο από τη σύμβαση χρόνο, ισχύουν τα αναφερόμενα στο άρθρο 6.2.2. της Διακήρυξης.

Ανεξάρτητα από την, στο ως άνω άρθρο 6.2.2. οριζόμενη αυτοδίκαιη παραλαβή και την πληρωμή του Αναδόχου, πραγματοποιούνται οι προβλεπόμενοι από την παρούσα σύμβαση έλεγχοι από επιτροπή που συγκροτείται με απόφαση της Αναθέτουσας Αρχής, στην οποία δεν μπορεί να συμμετέχουν ο πρόεδρος και τα μέλη της επιτροπής που δεν πραγματοποίησε την παραλαβή στον προβλεπόμενο από την παρούσα σύμβαση χρόνο. Η παραπάνω επιτροπή παραλαβής προβαίνει σε όλες τις διαδικασίες παραλαβής που προβλέπονται από την ως άνω παράγραφο 2 του όρου 2 της παρούσας σύμβασης και των άρθρων 6.2.1. της Διακήρυξης και του άρθρου 208 του ν. 4412/2016 και συντάσσει τα σχετικά πρωτόκολλα. Οι εγγυητικές επιστολές προκαταβολής και καλής εκτέλεσης δεν επιστρέφονται πριν από την ολοκλήρωση όλων των προβλεπόμενων από την παρούσα σύμβαση ελέγχων και τη σύνταξη των σχετικών πρωτοκόλλων.

7.4. *[Σε περίπτωση διαιρετών αγαθών τα οποία παρέχονται τμηματικά αναφέρεται ο τρόπος σταδιακής αποδέσμευσης των εγγυητικών επιστολών καλής εκτέλεσης και προκαταβολής, όπου υπάρχει]*

7.5. Ο συμβατικός χρόνος παράδοσης των υλικών μπορεί να παρατείνεται, πριν από τη λήξη του αρχικού συμβατικού χρόνου παράδοσης, υπό τις προϋποθέσεις του άρθρου 206 του ν. 4412/2016. Στην περίπτωση που το αίτημα υποβάλλεται από τον Ανάδοχο και η παράταση χορηγείται από την Αναθέτουσα Αρχή χωρίς

¹⁵¹ Πρβλ αριθμ. 2/16563/21-02-2019 διευκρινιστικό έγγραφο της Γενικής Δ/σης Δημοσιονομικής Πολιτικής (ΓΛΚ) του Υπουργείου Οικονομικών.

¹⁵² Η αναθέτουσα αρχή καθορίζει τα σχετικά με τον χρόνο παραλαβής, παραπέμποντας στο σχετικό Παράρτημα ή άλλο περιγραφικό έγγραφο της σύμβασης.

να συντρέχουν λόγοι ανωτέρας βίας ή άλλοι ιδιαιτέρως σοβαροί λόγοι που καθιστούν αντικειμενικώς αδύνατη την εμπρόθεσμη παράδοση των συμβατικών ειδών επιβάλλονται στον Ανάδοχο οι κυρώσεις του άρθρου 207 του ν. 4412/2016.

Άρθρο 8

Ειδικοί όροι ναύλωσης –ασφάλισης -ανακοίνωσης φόρτωσης και ποιοτικού ελέγχου στο εξωτερικό

Δεν προβλέπονται.¹⁵³

Άρθρο 9

Δείγματα –Δειγματοληψία –Εργαστηριακές εξετάσεις

Εφαρμόζονται τα οριζόμενα στο Παράρτημα Ι της παρούσης.¹⁵⁴

Άρθρο 10

Απόρριψη συμβατικών υλικών –Αντικατάσταση

10.1. Σε περίπτωση οριστικής απόρριψης ολόκληρης ή μέρους της συμβατικής ποσότητας των υλικών, με απόφαση της Αναθέτουσας Αρχής, μπορεί να εγκρίνεται αντικατάστασή της με άλλη, που να είναι σύμφωνη με τους όρους της παρούσας σύμβασης, στους χρόνους, τη διαδικασία αντικατάστασης και την τακτή προθεσμία που ορίζονται στην απόφαση αυτή και σύμφωνα με το άρθρο 6.4. της Διακήρυξης.

10.2. Αν ο ανάδοχος δεν αντικαταστήσει τα υλικά που απορρίφθηκαν μέσα στην προθεσμία που του τάχθηκε και εφόσον έχει λήξει ο συμβατικός χρόνος, κηρύσσεται έκπτωτος και υπόκειται στις προβλεπόμενες κυρώσεις του όρου 9 της παρούσας σύμβασης.

10.3. Η επιστροφή των υλικών που απορρίφθηκαν γίνεται σύμφωνα με τα προβλεπόμενα στις παρ. 2 και 3 του άρθρου 213 του ν. 4412/2016.

Άρθρο 11

Εγγυημένη λειτουργία προμήθειας

Η περίοδος εγγυημένης λειτουργίας ορίζεται στα έτη.¹⁵⁵

Κατά την περίοδο της εγγυημένης λειτουργίας, ο Ανάδοχος ευθύνεται, αναλαμβάνει την υποχρέωση και εγγυάται στην Αναθέτουσα Αρχή, την καλή συντήρηση, αποκατάσταση βλάβης και λειτουργία του αντικειμένου της προμήθειας με τρόπο, περιεχόμενο ευθύνης και σε χρόνο που ορίζεται στο άρθρο 6.6. της Διακήρυξης.

Η Αναθέτουσα Αρχή, για την παρακολούθηση της εκπλήρωσης των συμβατικών υποχρεώσεων του Αναδόχου, προβαίνει στον απαιτούμενο έλεγχο της συμμόρφωσης αυτού σύμφωνα με τα οριζόμενα στο άρθρο 6.6. της Διακήρυξης και έχει όλα τα δικαιώματα που προβλέπονται στο άρθρο αυτό.

Η κατάθεσή της εγγύησης καλής λειτουργίας πραγματοποιείται με την επιστροφή της εγγύησης καλής εκτέλεσης.

¹⁵³ Συμπληρώνονται από την Αναθέτουσα Αρχή με βάση το αντικείμενο της προμήθειας σύμφωνα με τα άρθρα 210 έως 212 του ν. 4412/2016

¹⁵⁴ Συμπληρώνεται εφόσον προβλέπεται σχετική κατάθεση δειγμάτων για την παραλαβή σύμφωνα με το άρθρο 214 του ν. 4412/2016

¹⁵⁵ Η Αναθέτουσα Αρχή μπορεί όταν κρίνει σκόπιμο για σύμβαση συγκεκριμένης προμήθειας να προβλέπει στα έγγραφα της σύμβασης και εγγυημένη λειτουργία του αντικειμένου της προμήθειας.

Άρθρο 12 Υπεργολαβία

12.1. Ο Ανάδοχος, σύμφωνα με το άρθρο 4.4.1. της Διακήρυξης, δεν απαλλάσσεται από τις συμβατικές του υποχρεώσεις και ευθύνες έναντι της Αναθέτουσας Αρχής λόγω ανάθεσης της εκτέλεσης τμήματος/τμημάτων της σύμβασης σε υπεργολάβους. Η τήρηση των υποχρεώσεων της παρ. 2 του άρθρου 18 του ν. 4412/2016 από υπεργολάβους δεν αίρει την ευθύνη του Αναδόχου.

12.2. Ο Ανάδοχος με το από έγγραφό του, το οποίο επισυνάπτεται στην παρούσα, και σύμφωνα με το άρθρο 4.4.2. της Διακήρυξης, ενημέρωσε την Αναθέτουσα Αρχή για την επωνυμία/όνομα, τα στοιχεία επικοινωνίας και τους νόμιμους εκπροσώπους των υπεργολάβων του, οι οποίοι συμμετέχουν στην εκτέλεση της παρούσας σύμβασης. Ο Ανάδοχος υποχρεούται να γνωστοποιεί στην Αναθέτουσα Αρχή κάθε αλλαγή των πληροφοριών αυτών, κατά τη διάρκεια της παρούσας σύμβασης, καθώς και τις απαιτούμενες πληροφορίες σχετικά με κάθε νέο υπεργολάβο, τον οποίο ο Ανάδοχος θα χρησιμοποιεί εν συνεχεία στην εν λόγω σύμβαση, προσκομίζοντας τα σχετικά συμφωνητικά/δηλώσεις συνεργασίας. Σε περίπτωση διακοπής της συνεργασίας του Αναδόχου με υπεργολάβο/ υπεργολάβους της παρούσας σύμβασης, ο Ανάδοχος υποχρεούται σε άμεση γνωστοποίηση της διακοπής αυτής στην Αναθέτουσα Αρχή και οφείλει να διασφαλίσει την ομαλή εκτέλεση του/των τμήματος/ τμημάτων της σύμβασης είτε από τον ίδιο, είτε από νέο υπεργολάβο τον οποίο θα γνωστοποιήσει στην Αναθέτουσα Αρχή κατά την ως άνω διαδικασία¹⁵⁶.

12.3. Η Αναθέτουσα Αρχή επαληθεύει τη συνδρομή των λόγων αποκλεισμού για τους υπεργολάβους, όπως αυτοί περιγράφονται στην παράγραφο 2.2.3 της Διακήρυξης και με τα αποδεικτικά μέσα της παραγράφου 2.2.9.2 της Διακήρυξης σύμφωνα με τα οριζόμενα στο άρθρο 4.4.3. αυτής. Επιπλέον, η Αναθέτουσα Αρχή, προκειμένου να μην αθετούνται οι υποχρεώσεις της παρ. 2 του άρθρου 18 του ν. 4412/2016, δύναται να επαληθεύσει τους ως άνω λόγους και για τμήμα ή τμήματα της σύμβασης που υπολείπονται του ποσοστού που ορίζεται σύμφωνα με τα οριζόμενα στο άρθρο 4.4.3. της Διακήρυξης.

12.4. Ο υπεργολάβος λαμβάνει γνώση της συνημμένης στην παρούσα ρήτρα ακεραιότητας και δεσμεύεται να τηρήσει τις υποχρεώσεις που περιλαμβάνονται σε αυτή. Η ως άνω δέσμευση περιέρχεται στην Αναθέτουσα Αρχή με ευθύνη του Αναδόχου.

Άρθρο 13 Κήρυξη οικονομικού φορέα έκπτωτου –Κυρώσεις

13.1. Ο Ανάδοχος κηρύσσεται υποχρεωτικά έκπτωτος από τη σύμβαση και από κάθε δικαίωμα που απορρέει από αυτήν, με απόφαση της Αναθέτουσας Αρχής για τους λόγους που αναφέρονται και σύμφωνα με τα οριζόμενα στο άρθρο 5.2.1 της Διακήρυξης. Στον Ανάδοχο που κηρύσσεται έκπτωτος από την παρούσα σύμβαση, επιβάλλονται, με απόφαση της Αναθέτουσας Αρχής και κατόπιν τήρησης της σχετικής διαδικασίας και οι κυρώσεις/αποκλεισμός που προβλέπονται στο ως άνω άρθρο 5.2.1 της Διακήρυξης.

13.2. Αν το συμβατικό υλικό φορτωθεί -παραδοθεί ή αντικατασταθεί μετά τη λήξη του συμβατικού χρόνου και μέχρι τη λήξη του χρόνου της παράτασης που χορηγήθηκε, σύμφωνα με τη Διακήρυξη και το άρθρο 206 του ν.4412/16, επιβάλλεται πρόστιμο/τόκος και εισπράττεται σύμφωνα με το άρθρο 5.2.2. της Διακήρυξης.

13.3. Σε βάρος του έκπτωτου αναδόχου επιβάλλεται επίσης καταλογισμός του διαφέροντος, που προκύπτει εις βάρος της Αναθέτουσας Αρχής, εφόσον αυτή προμηθευτεί τα αγαθά, που δεν προσκομίστηκαν προσηκόντως από τον έκπτωτο οικονομικό φορέα, αναθέτοντας το ανεκτέλεστο αντικείμενο της σύμβασης σε τρίτο οικονομικό φορέα. Το διαφέρον υπολογίζεται με τον ακόλουθο τύπο:

¹⁵⁶ Σε περίπτωση που ο Ανάδοχος έχει στηριχθεί στις ικανότητες του υπεργολάβου όσον αφορά τη χρηματοοικονομική επάρκεια-τεχνική και επαγγελματική ικανότητα, σύμφωνα με τις απαιτήσεις της Διακήρυξης, προβλέπονται στο σημείο αυτό όροι σχετικά με τη διαδικασία και τις προϋποθέσεις αντικατάστασής του

$\Delta = (\text{TKT} - \text{TKE}) \times \text{Π Όπου: } \Delta = \text{Διαφέρον που θα προκύψει εις βάρος της Αναθέτουσας Αρχής, εφόσον αυτή προμηθευτεί τα αγαθά που δεν προσκομίστηκαν προσηκόντως από τον έκπτωτο οικονομικό φορέα, σύμφωνα με τα ανωτέρω αναφερόμενα. Το διαφέρον λαμβάνει θετικές τιμές, αλλιώς θεωρείται ίσο με μηδέν.}$

TKT = Τιμή κατακύρωσης της προμήθειας των αγαθών, που δεν προσκομίστηκαν προσηκόντως από τον έκπτωτο οικονομικό φορέα στον νέο ανάδοχο.

TKE = Τιμή κατακύρωσης της προμήθειας των αγαθών, που δεν προσκομίστηκαν προσηκόντως από τον έκπτωτο οικονομικό φορέα, σύμφωνα με τη σύμβαση από την οποία κηρύχθηκε έκπτωτος ο οικονομικός φορέας.

Π = Συντελεστής προσαύξησης προσδιορισμού της έμμεσης ζημίας που προκαλείται στην Αναθέτουσα Αρχή από την έκπτωση του Αναδόχου. Ο ανωτέρω συντελεστής λαμβάνει τιμή 1,01.

Για την είσπραξη του διαφέροντος από τον έκπτωτο οικονομικό φορέα μπορεί να εφαρμόζεται η διαδικασία του Κώδικα Είσπραξης Δημοσίων Εσόδων. Το διαφέρον εισπράττεται υπέρ της Αναθέτουσας Αρχής.

Άρθρο 14

Τροποποίηση σύμβασης κατά τη διάρκειά της

14.1. Η παρούσα σύμβαση μπορεί να τροποποιείται κατά τη διάρκειά της, χωρίς να απαιτείται νέα διαδικασία σύναψης σύμβασης, μόνο σύμφωνα με τους όρους και τις προϋποθέσεις του άρθρου 4.5 και 6.8 της Διακήρυξης.

14.2. Τροποποίηση των όρων της παρούσας σύμβασης γίνεται μόνο με μεταγενέστερη γραπτή και ρητή συμφωνία των μερών και σύμφωνα με τα οριζόμενα στο άρθρο 132 του ν.4412/2016.

Άρθρο 15

Ανωτέρα Βία

15.1. Τα συμβαλλόμενα μέρη δεν ευθύνονται για τη μη εκπλήρωση των συμβατικών τους υποχρεώσεων, στο μέτρο που η αδυναμία εκπλήρωσης οφείλεται σε περιστατικά ανωτέρας βίας.

15.2. Ο Ανάδοχος, επικαλούμενος υπαγωγή της αδυναμίας εκπλήρωσης υποχρεώσεών του σε γεγονός που εμπίπτει στην έννοια της ανωτέρας βίας, οφείλει να γνωστοποιήσει και επικαλεστεί προς την Αναθέτουσα Αρχή τους σχετικούς λόγους και περιστατικά εντός αποσβεστικής προθεσμίας είκοσι (20) ημερών από τότε που συνέβησαν, προσκομίζοντας τα απαραίτητα αποδεικτικά στοιχεία. Η Αναθέτουσα Αρχή αποφασίζει μετά από γνωμοδότηση του αρμόδιου οργάνου.

Μόνο η έγγραφη αναγνώριση από την Αναθέτουσα Αρχή του λόγου ανωτέρας βίας που επικαλείται ο Ανάδοχος, τον απαλλάσσει από τις συνέπειες της εκπρόθεσμης ή μη κατάλληλα εκπλήρωσης της προμήθειας.

Άρθρο 16

Ολοκλήρωση συμβατικού αντικειμένου

Η σύμβαση θεωρείται ότι έχει ολοκληρωθεί, όταν παραληφθούν οριστικά, ποσοτικά και ποιοτικά, τα αγαθά που παραδόθηκαν, αποπληρωθεί το συμβατικό τίμημα και εκπληρωθούν και οι τυχόν λοιπές συμβατικές ή νόμιμες υποχρεώσεις και από τα δύο συμβαλλόμενα μέρη και αποδεσμευτούν οι σχετικές εγγυήσεις κατά τα προβλεπόμενα στη σύμβαση.

Άρθρο 17

Δικαίωμα μονομερούς λύσης της σύμβασης

Η Αναθέτουσα Αρχή μπορεί, με τις προϋποθέσεις που ορίζονται στο άρθρο 4.6 της Διακήρυξης, να καταγγείλει τη σύμβαση κατά τη διάρκεια της εκτέλεσής της.

Άρθρο 18

18.1. Η παρούσα διέπεται από το Ελληνικό Δίκαιο και ειδικότερα α) από το θεσμικό πλαίσιο που αναφέρεται στο άρθρο 1.4. της Διακήρυξης και β) τη Διακήρυξη και τα Έγγραφα της Σύμβασης.

18.2. Ο Ανάδοχος μπορεί κατά των αποφάσεων της Αναθέτουσας Αρχής που επιβάλλουν σε βάρος του κυρώσεις, δυνάμει των άρθρων της Διακήρυξης 5.2. (Κήρυξη οικονομικού φορέα εκπτώτου -Κυρώσεις), 6.1. (Χρόνος παράδοσης υλικών), 6.4. (Απόρριψη συμβατικών υλικών –αντικατάσταση), να ασκήσει τα δικαιώματα του άρθρου 5.3. της Διακήρυξης, υπό τους όρους και προϋποθέσεις που ορίζονται σε αυτό.

18.3. Κατά την εκτέλεση της σύμβασης, κάθε διαφορά που προκύπτει αναφορικά με την ερμηνεία και/ή το κύρος και/ή την εκτέλεση της παρούσας, ή εξ αφορμής της, επιλύονται σύμφωνα με το άρθρο 5.4. της Διακήρυξης.

Άρθρο 19

Συμμόρφωση με τον Κανονισμό ΕΕ/2016/2019 και τον ν. 4624/2019 (Α 137)¹⁵⁷

Τα αντισυμβαλλόμενα μέρη αναλαμβάνουν να τηρούν τις υποχρεώσεις που απορρέουν από την εφαρμογή του Κανονισμού (ΕΕ) 2016/679 για την προστασία των φυσικών προσώπων έναντι της επεξεργασίας των δεδομένων προσωπικού χαρακτήρα και για την ελεύθερη κυκλοφορία των δεδομένων αυτών και την κατάργηση της οδηγίας 95/46/ΕΚ (Γενικός Κανονισμός Προστασίας Δεδομένων / General Data Protection Regulation – GDPR) και του ν. 4624/2019. Ειδικότερα:

A) Ως προς την επεξεργασία από την Αναθέτουσα Αρχή των προσωπικών δεδομένων του Αναδόχου συμπεριλαμβανομένων των προστηθέντων/συνεργατών/δανειζόντων εμπειρία/υπεργολάβων του, ισχύουν τα παρακάτω:

Ο Ανάδοχος συναινεί στο πλαίσιο της διαδικασίας εκτέλεσης της παρούσας δημόσιας σύμβασης και επιτρέπει στην Αναθέτουσα Αρχή να προβεί σε αναζήτηση-επιβεβαίωση όλων των αναγκαίων δικαιολογητικών, καθώς και στην αναγκαία επεξεργασία και διατήρηση δεδομένων προσωπικού χαρακτήρα και στην ανταλλαγή πληροφοριών με άλλες δημόσιες αρχές.

Η Αναθέτουσα Αρχή αποθηκεύει και επεξεργάζεται τα στοιχεία προσωπικών δεδομένων του Αναδόχου που είναι αναγκαία για την εκτέλεση της σύμβασης, την εκπλήρωση των μεταξύ τους συναλλαγών και την εν γένει συμμόρφωσή της με νόμιμη υποχρέωση, σε έγχαρτο αρχείο και σε ηλεκτρονική βάση με υψηλά χαρακτηριστικά ασφαλείας με πρόσβαση αυστηρώς και μόνο σε εξουσιοδοτημένα πρόσωπα ή παρόχους υπηρεσιών στους οποίους αναθέτει την εκτέλεση συγκεκριμένων εργασιών για λογαριασμό της και οι οποίοι διενεργούν πράξεις επεξεργασίας προσωπικών δεδομένων.

Η Αναθέτουσα Αρχή θα προβεί σε συλλογή και επεξεργασία (π.χ. συλλογή, καταχώριση, οργάνωση, αποθήκευση, μεταβολή, διαγραφή, καταστροφή κ.λπ.), για τους ανωτέρω αναφερόμενους σκοπούς, των δεδομένων προσωπικού χαρακτήρα όπως: (α) επίσημων στοιχείων ταυτοποίησης, (β) στοιχείων επικοινωνίας, (γ) δεδομένων και πληροφοριών κοινωνικοασφαλιστικών και φορολογικών απαιτήσεων, (δ) γενικών πληροφοριών, (ε) στοιχείων πληρωμής, χρηματοοικονομικών πληροφοριών και λογαριασμών, (στ) δεδομένων ειδικής κατηγορίας, των οποίων η συλλογή και επεξεργασία επιβάλλεται από τους όρους εκτέλεσης της σύμβασης, σκοπούς αρχειοθέτησης προς το δημόσιο συμφέρον, ή στατιστικούς σκοπούς.

Τα προσωπικά δεδομένα του Αναδόχου και των συνεργατών του (συμπεριλαμβανομένων των δανειζόντων εμπειρία/υπεργολάβων) αποθηκεύονται για χρονικό διάστημα ίσο με τη διάρκεια της εκτέλεσης της σύμβασης και μετά τη λήξη αυτής για χρονικό διάστημα πέντε ετών εκτός εάν η νομοθεσία προβλέπει διαφορετική περίοδο διατήρησης. Σε περίπτωση εκκρεμοδικίας σχετικά με δημόσια σύμβαση, τα δεδομένα τηρούνται μέχρι το πέρας της εκκρεμοδικίας.

Καθ' όλη την διάρκεια που η Αναθέτουσα Αρχή τηρεί και επεξεργάζεται τα προσωπικά δεδομένα ο Ανάδοχος έχει το δικαίωμα πρόσβασης, φορητότητας, διόρθωσης, περιορισμού της επεξεργασίας, διαγραφής ή και εναντίωσης υπό συγκεκριμένες προϋποθέσεις, στην επεξεργασία δεδομένων προσωπικού χαρακτήρα.

Δεν επιτρέπεται η επεξεργασία δεδομένων προσωπικού χαρακτήρα για σκοπό διαφορετικό από αυτόν για τον οποίο έχουν συλλεχθεί, παρά μόνον υπό τους όρους και προϋποθέσεις του άρθρου 24 του ν. 4624/2019.

¹⁵⁷ Αφορά σε φυσικά πρόσωπα

Η διαβίβαση δεδομένων προσωπικού χαρακτήρα από την Αναθέτουσα Αρχή σε άλλο δημόσιο φορέα επιτρέπεται σύμφωνα με το άρθρο 26 του ως άνω νόμου, εφόσον είναι απαραίτητο για την εκτέλεση των καθηκόντων της ή του τρίτου φορέα στον οποίο διαβιβάζονται τα δεδομένα και εφόσον πληρούνται οι προϋποθέσεις που επιτρέπουν την επεξεργασία, σύμφωνα με το άρθρο 24 του ίδιου νόμου. Τα στοιχεία επικοινωνίας με τον υπεύθυνο για την προστασία των προσωπικών δεδομένων της Αναθέτουσας Αρχής είναι τα ακόλουθα (email /τηλ.....).

Β. Ως προς την επεξεργασία από τον Ανάδοχο προσωπικών δεδομένων στο πλαίσιο εκτέλεσης των συμβατικών του υποχρεώσεων ισχύουν οι διατάξεις του άρθρου 28 του του Γενικού Κανονισμού για την προστασία δεδομένων (ΓΚΠΔ). Ειδικότερα, ισχύουν τα ακόλουθα:

ο Ανάδοχος (εκτελών την επεξεργασία)

α) επεξεργάζεται τα δεδομένα προσωπικού χαρακτήρα μόνο βάσει καταγεγραμμένων εντολών της Αναθέτουσας Αρχής (υπεύθυνος επεξεργασίας),

β) διασφαλίζει ότι τα πρόσωπα που είναι εξουσιοδοτημένα να επεξεργάζονται τα δεδομένα προσωπικού χαρακτήρα έχουν αναλάβει δέσμευση τήρησης εμπιστευτικότητας ή τελούν υπό τη δέουσα κανονιστική υποχρέωση τήρησης εμπιστευτικότητας,

γ) λαμβάνει όλα τα απαιτούμενα μέτρα δυνάμει του άρθρου 32 του ΓΚΠΔ,

δ) τηρεί τους όρους που αναφέρονται στις παραγράφους 2 και 4 για την πρόσληψη άλλου εκτελούντος την επεξεργασία,

ε) λαμβάνει υπόψη τη φύση της επεξεργασίας και επικουρεί τον υπεύθυνο επεξεργασίας με τα κατάλληλα τεχνικά και οργανωτικά μέτρα, στον βαθμό που αυτό είναι δυνατό, για την εκπλήρωση της υποχρέωσης του υπευθύνου επεξεργασίας να απαντά σε αιτήματα για άσκηση των προβλεπόμενων στο κεφάλαιο III δικαιωμάτων του υποκειμένου των δεδομένων,

στ) συνδράμει τον υπεύθυνο επεξεργασίας στη διασφάλιση της συμμόρφωσης προς τις υποχρεώσεις που απορρέουν από τα άρθρα 32 έως 36 του ΓΚΠΔ, λαμβάνοντας υπόψη τη φύση της επεξεργασίας και τις πληροφορίες που διαθέτει ο εκτελών την επεξεργασία,

ζ) κατ' επιλογή του υπευθύνου επεξεργασίας (Αναθέτουσα Αρχή), διαγράφει ή επιστρέφει όλα τα δεδομένα προσωπικού χαρακτήρα στον υπεύθυνο επεξεργασίας μετά το πέρας της παροχής υπηρεσιών επεξεργασίας και διαγράφει τα υφιστάμενα αντίγραφα, εκτός εάν το δίκαιο της Ένωσης ή του κράτους μέλους απαιτεί την αποθήκευση των δεδομένων προσωπικού χαρακτήρα,

η) θέτει στη διάθεση του υπευθύνου επεξεργασίας κάθε απαραίτητη πληροφορία προς απόδειξη της συμμόρφωσης προς τις υποχρεώσεις που θεσπίζονται στο παρόν άρθρο και επιτρέπει και διευκολύνει τους ελέγχους, περιλαμβανομένων των επιθεωρήσεων, που διενεργούνται από τον υπεύθυνο επεξεργασίας ή από άλλον ελεγκτή εντεταλμένο από τον υπεύθυνο επεξεργασίας.

ι) δεν προσλαμβάνει άλλον εκτελούντα την επεξεργασία χωρίς προηγούμενη ειδική ή γενική γραπτή άδεια του υπευθύνου επεξεργασίας.

Άρθρο 20
Λοιποί όροι

Όλοι οι όροι της Διακήρυξης και των Εγγράφων της Σύμβασης που σχετίζονται με την εκτέλεση της παρούσας αποτελούν αναπόσπαστο τμήμα αυτής.

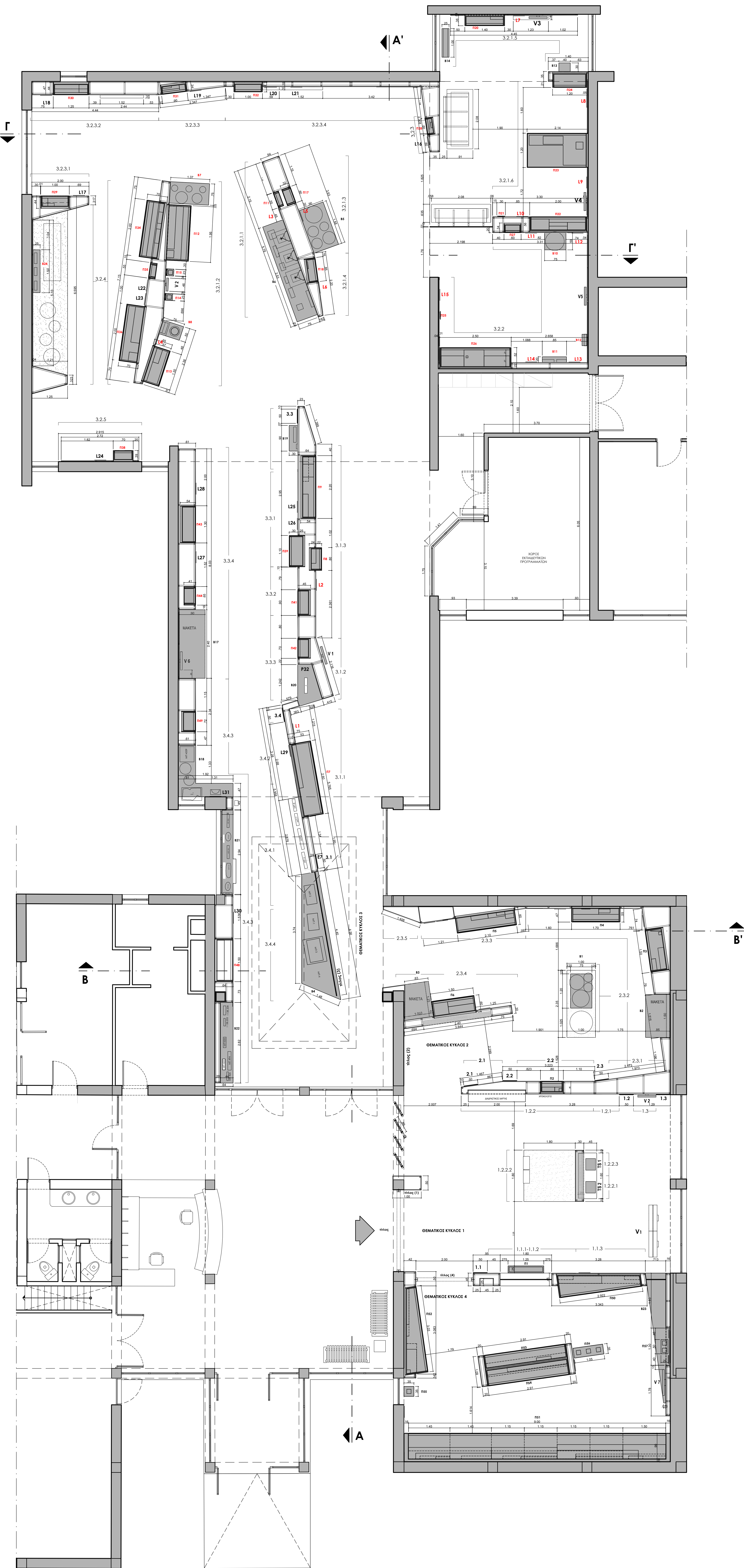
Το παρόν συμφωνητικό καταχωρίζεται στο ΚΗΜΔΗΣ αμελλητί μετά την υπογραφή αυτού και σύμφωνα με τα ειδικότερα οριζόμενα στην περ. η της παρ. 1 του άρθρου 10 της ΚΥΑ ΚΗΜΔΗΣ (Β' 3075/2021).

Αφού συντάχθηκε η παρούσα σύμβαση σε δύο αντίτυπα [[η αναφορά σε δύο αντίτυπα αφορά μόνο στην περίπτωση της ιδιόχειρης υπογραφής](#)], αναγνώστηκε και υπογράφηκε ως ακολούθως από τα συμβαλλόμενα μέρη.

ΟΙ ΣΥΜΒΑΛΛΟΜΕΝΟΙ

.....
ΓΙΑ ΤΗΝ ΑΝΑΘΕΤΟΥΣΑ ΑΡΧΗ

.....
ΓΙΑ ΤΟΝ ΑΝΑΔΟΧΟ



- ΘΚ1: ΤΟΠΟΣ ΚΑΙ ΙΣΤΟΡΙΑ**
- 1.1 Ο τόπος και το φυσικό περιβάλλον
 - 1.1.1 Ο τόπος
 - 1.1.2 Γεωλογία και φυσικό περιβάλλον
 - 1.1.3 Φυσικό περιβάλλον και άνθρωποι
 - 1.2 Μύθος και ιστορία
 - 1.2.1 Η Γηγοντολογία και ο Τρωικός πόλεμος
 - 1.2.2 Ιστορία
 - 1.2.2.1 Γραπτες πηγές
 - 1.2.2.2 Η αρχαιολογική σκαπάνη
 - 1.2.2.3 Αρχαιολογική έρευνα στη Χαλκιδική
 - 1.3 Αριστοτέλης
- ΘΚ2: ΟΙ ΠΡΟΪΣΤΟΡΙΚΕΣ ΚΟΙΝΩΝΙΕΣ**
- 2.1 Παλαιολιθικοί οικισμοί
 - 2.2 Νεολιθικοί οικισμοί
 - 2.3 Η οργανωμένη κατοίκηση στην εποχή του Χαλκού
 - 2.3.1 Χρονολογικές περιόδους
 - 2.3.2 Άγιος Μάγισ
 - 2.3.3 Οικισμοί
 - 2.3.4 Νεκροταφεία
 - 2.3.5 Το Άνοιγμα στον κόσμο
 - Υστερη εποχή του Χαλκού
- ΘΚ3: Η ΧΑΛΚΙΔΙΚΗ ΣΤΑ ΙΣΤΟΡΙΚΑ ΧΡΟΝΙΑ**
- 3.1 Η γένεση των πόλεων
 - 3.1.1 Τρωικός πόλεμος και ο "πρώτος ελληνικός αποικισμός"
 - 3.1.2 Η γένεση των πόλεων-κρατών: δεύτερος ελληνικός αποικισμός
 - 3.1.3 Εγχώριοι πληθυσμοί
 - 3.2 Η ανάπτυξη των Πόλεων-Κρατών
 - 3.2.1 Η φρουραρχία των πόλεων
 - 3.2.1.1 Πολίτεια
 - 3.2.1.2 Άρματα
 - 3.2.1.3 Μένες
 - 3.2.1.4 Τεράνη
 - 3.2.1.5 Στάγερτα
 - 3.2.1.6 Ακάνθοι
 - 3.2.2 Ολυμπος και το κανόν των Χαλκιδέων
 - 3.2.2.2 Η ζωή στην αρχαία Ολυμθο
 - 3.2.2.3 Αγοραπωλησίες ακινήτων στην αρχαία Ολυμθο
 - 3.2.3 Θρησκεία και ιερά
 - 3.2.3.1 Το ιερό της Αρτέμιδας
 - 3.2.3.2 Το ιερό του Διονύσου και Αμμίνα Δία
 - 3.2.3.3 Το ιερό του Ποσειδάνα
 - 3.2.3.4 Το ιερό του Απόλλωνα Ηλίου
 - 3.2.4 Θάνατος και ταφικές τελετουργίες
 - 3.2.5 Το τέλος της αυτονομίας - Πόλεμος Β'
 - 3.3 Οι Μακεδόνες και η ίδρυση της Κασσάνδρειας
 - 3.3.1 Η ίδρυση της Κασσάνδρειας
 - 3.3.2 Η ίδρυση άλλων πόλεων
 - 3.3.3 Αγροτικές και οχυρωμένες θέσεις
 - 3.3.4 Οικονομία
 - 3.3.4.1 Εμπόριο οίνου και εργαστήρια παραγωγής εμπορικών αμφορέων
 - 3.3.4.2 Αρχαιομεταλλευτική δραστηριότητα στη θέση Σκαριές
 - 3.4 Ρωμαϊκοί
 - 3.4.1 Colonia Iulia Augusta Cassandrensis
 - 3.4.2 Νομισματοκοπία Κασσάνδρειας
 - 3.4.3 Η ζωή στην ύπαιθρο
 - 3.4.4 Το Ηρώο του Στρατωνίου

- ΣΥΛΛΟΓΗ ΛΑΜΠΡΟΠΟΥΛΟΥ**
- 01. Μεταλλικά
 - 02. Όπλα
 - 03. Κορμπλαστική
 - 04. Εξώλια
 - 05. Κοσμήματα
 - 06. Γυάλινα
 - 07. Προϊστορικά
 - 08. Κορινθιακά
 - 09. Μελανόμορφα
 - 10. Ερυθρόμορφα
 - 11. Μελαμβορά
 - 12. Τοπικού εργαστηρίου
 - 13. Εργαλεία-Σταθμιά
 - 14. Λύχνιοι
 - 15. Αμφορείς
 - 16. Λοιπές συλλογές
 - 17. Ρωμαϊκά
 - 18. Εξώλια
 - 19. Βυζαντινά
 - 20. Διάφορα

- ΥΠΟΜΝΗΜΑ**
- ΚΑΤΑΣΚΕΥΕΣ MDF
 - ΚΑΤΑΣΚΕΥΕΣ ΜΕΤΑΛΛΙΚΟΥ ΣΚΕΛΕΤΟΥ
 - ΠΡΟΘΗΚΕΣ (Π1-Π57)
 - ΒΑΘΡΑ ΕΚΘΕΜΑΤΩΝ
 - ΒΑΘΡΑ ΜΑΚΕΤΩΝ
 - ΔΙΑΦΑΝΟΣΚΟΠΙΑ
 - ΟΘΟΝΕΣ-ΠΡΟΒΟΛΕΣ
 - V1-V7 ΟΘΟΝΕΣ MONITOR
 - TS1-TS4 ΟΘΟΝΕΣ TOUCH-SCREEN
 - 2.2 ΤΙΤΛΟΙ ΕΝΟΤΗΤΩΝ ΣΕ ΕΤΑΛΒΟΝΕ
 - ΕΠΟΠΤΙΚΟ ΥΛΙΚΟ ΣΕ ΕΤΑΛΒΟΝΕ
 - ΕΙΔΙΚΑ ΘΕΜΑΤΑ ΣΕ PLEXIGLASS

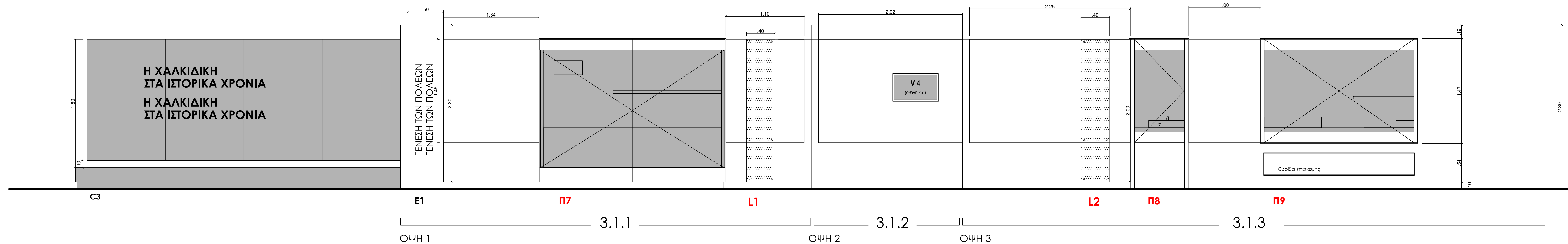
ΥΠΟΥΡΓΕΙΟ ΠΟΛΙΤΙΣΜΟΥ
ΕΦΟΡΕΙΑ ΑΡΧΑΙΟΤΗΤΩΝ ΧΑΛΚΙΔΙΚΗΣ ΚΑΙ ΑΓΙΟΥ ΟΡΟΥΣ

ΟΡΓΑΝΩΣΗ ΚΑΙ ΥΛΟΠΟΙΗΣΗ ΤΗΣ ΜΟΝΙΜΗΣ ΕΚΘΕΣΗΣ ΤΟΥ
ΑΡΧΑΙΟΛΟΓΙΚΟΥ ΜΟΥΣΕΙΟΥ ΠΟΛΥΓΡΟΥ - Β' ΦΑΣΗ

ΘΕΣΗ
ΠΟΛΥΓΡΟΣ, ΧΑΛΚΙΔΙΚΗ

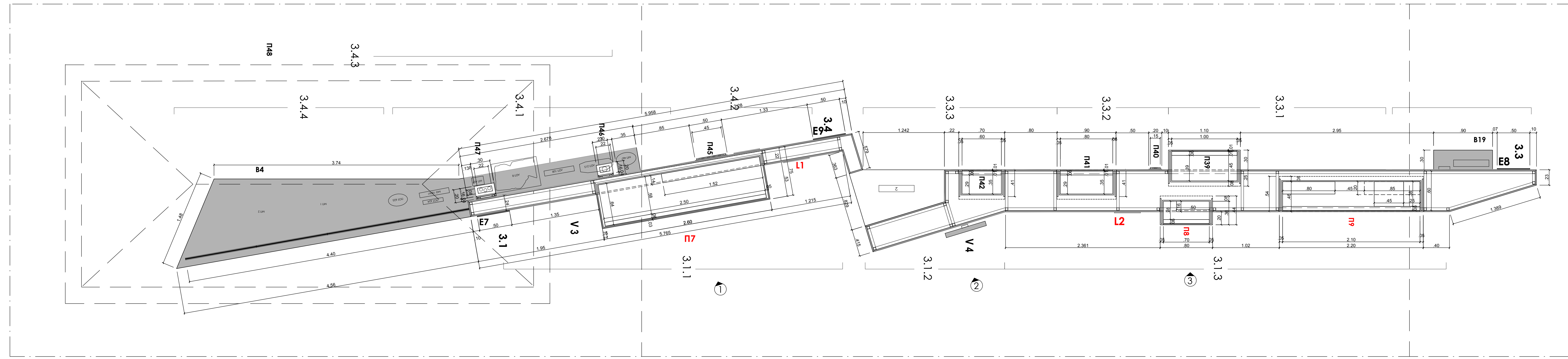
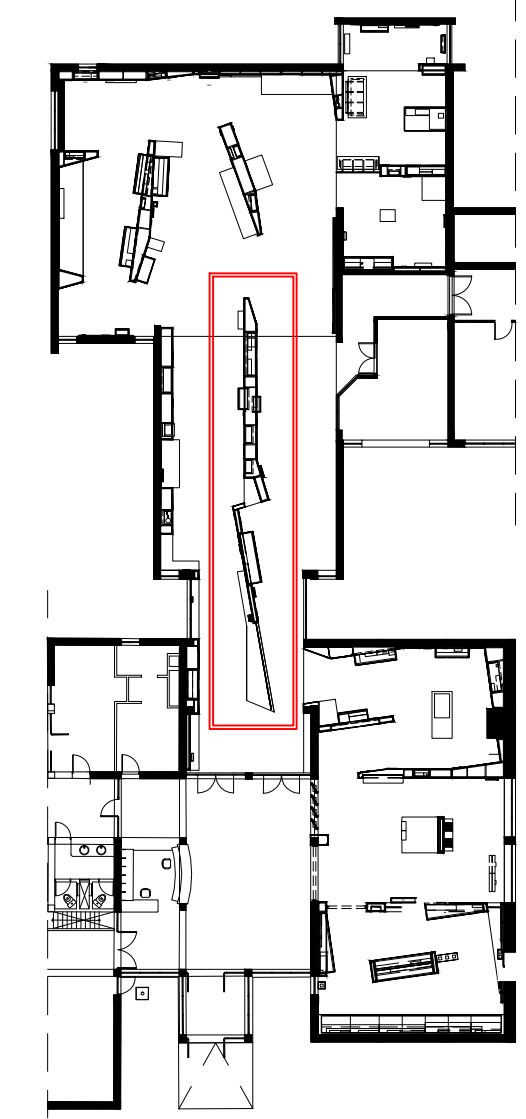
Γενικός Συντονιστής: Δρ. Γεώργιος Σκιαδαρέσης, αναπληρωτής
πρωτεύων ΕΦΑ Χαλκιδικής και Αγίου Ορους
Σύνταξη μελέτης εφαρμογής: Δρ. Δημήτρα Ακτοσελή, αρχαιολόγος
Χρυσούλα-Βαλεντίνη Αδάμου, αρχιτέκτων

Τίτλος σχεδίου	Αρ. σχεδίου	Κλίμακα
ΚΑΤΩΨΗ	01	1:50
ΣΥΝΤΑΞΗ	ΘΕΩΡΗΣΗ	



ΥΠΟΜΝΗΜΑ

- επιφάνεια εποπτικού υλικού
- οθόνη
- διάφανοσκόπιο
- βόθρο
- ▨ plexiglass
- Κρύσταλλο



ΥΠΟΥΡΓΕΙΟ ΠΟΛΙΤΙΣΜΟΥ
ΕΦΟΡΕΙΑ ΑΡΧΑΙΟΤΗΤΩΝ ΧΑΛΚΙΔΙΚΗΣ ΚΑΙ ΑΓΙΟΥ ΟΡΟΥΣ

ΟΡΓΑΝΩΣΗ ΚΑΙ ΥΛΟΠΟΙΗΣΗ ΤΗΣ ΜΟΝΙΜΗΣ ΕΚΘΕΣΗΣ ΤΟΥ
ΑΡΧΑΙΟΛΟΓΙΚΟΥ ΜΟΥΣΕΙΟΥ ΠΟΛΥΓΥΡΟΥ - Β' ΦΑΣΗ

ΘΕΣΗ
ΠΟΛΥΓΥΡΟΣ, ΧΑΛΚΙΔΙΚΗ

Γενικός Συντονισμός: Δρ. Γεώργιος Σκιαδαρέσης, αναπληρωτής
πρωστάμενος ΕΦΑ Χαλκιδικής και Αγίου Όρους

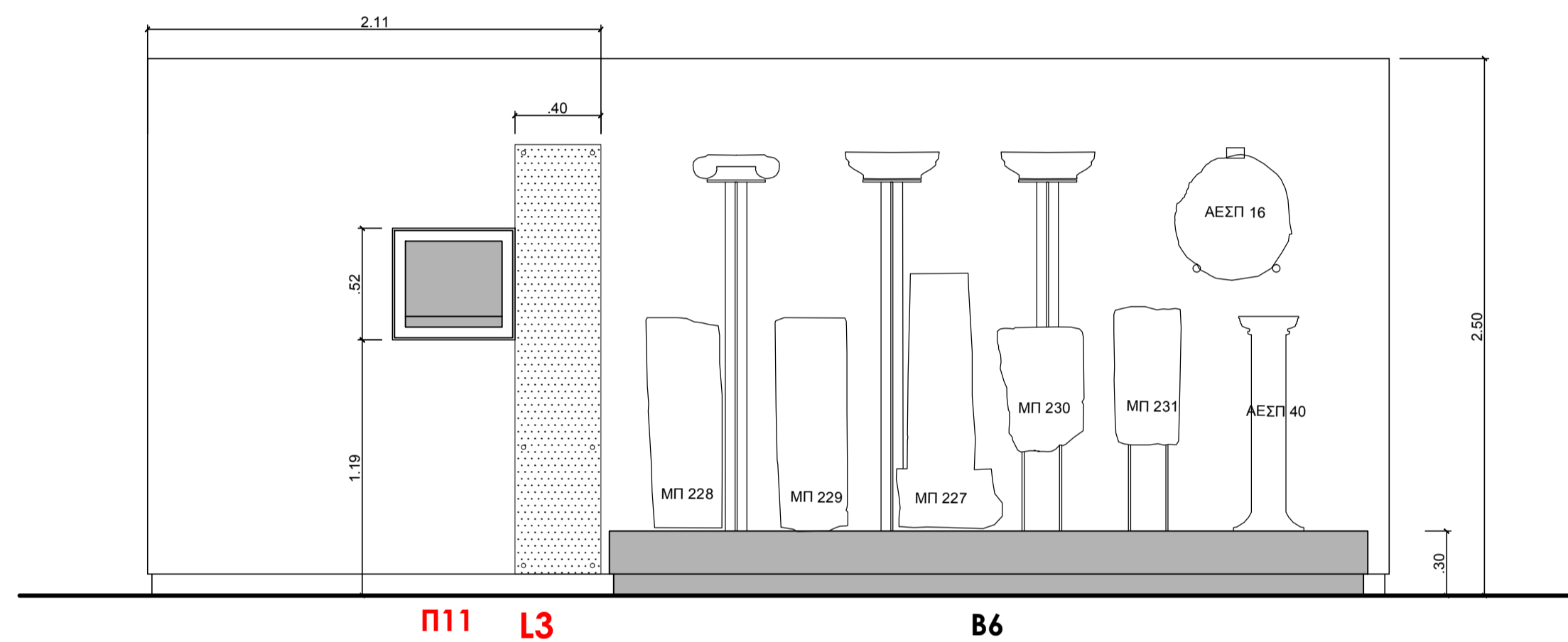
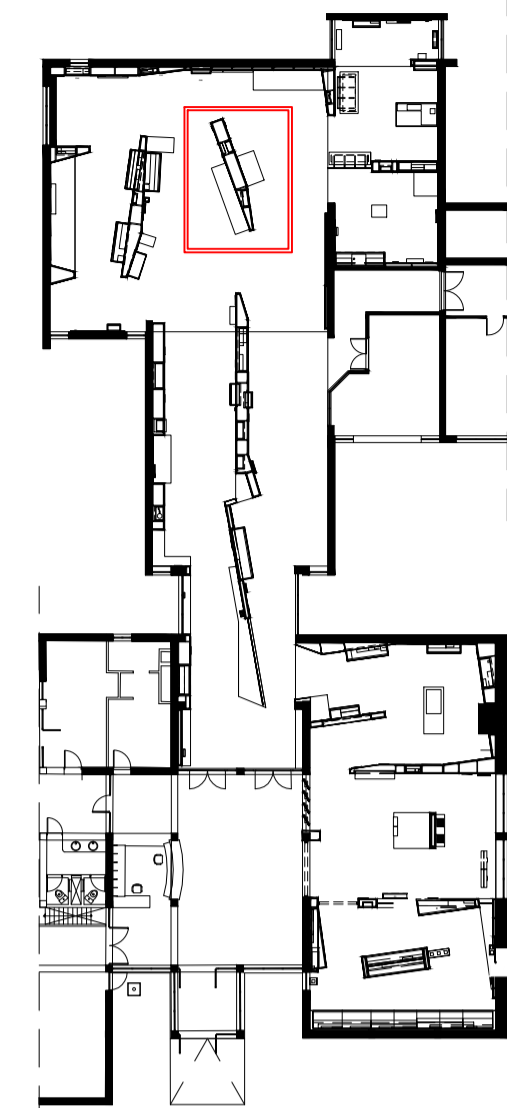
Σύνταξη μελέτης εφαρμογής: Δρ. Δήμητρα Ακτεσλή, αρχαιολόγος
Χρυσούλα-Βαλεντίνη Αδάμου, αρχιτέκτων

Τίτλος σχεδίου ΘΕΜΑΤΙΚΟΣ ΚΥΚΛΟΣ 3 ΥΠΟΕΝΟΤΗΤΕΣ 3.1.1, 3.1.2, 3.1.3	Αρ. σχεδίου 02	Κλίμακα 1:25
---	--------------------------	------------------------

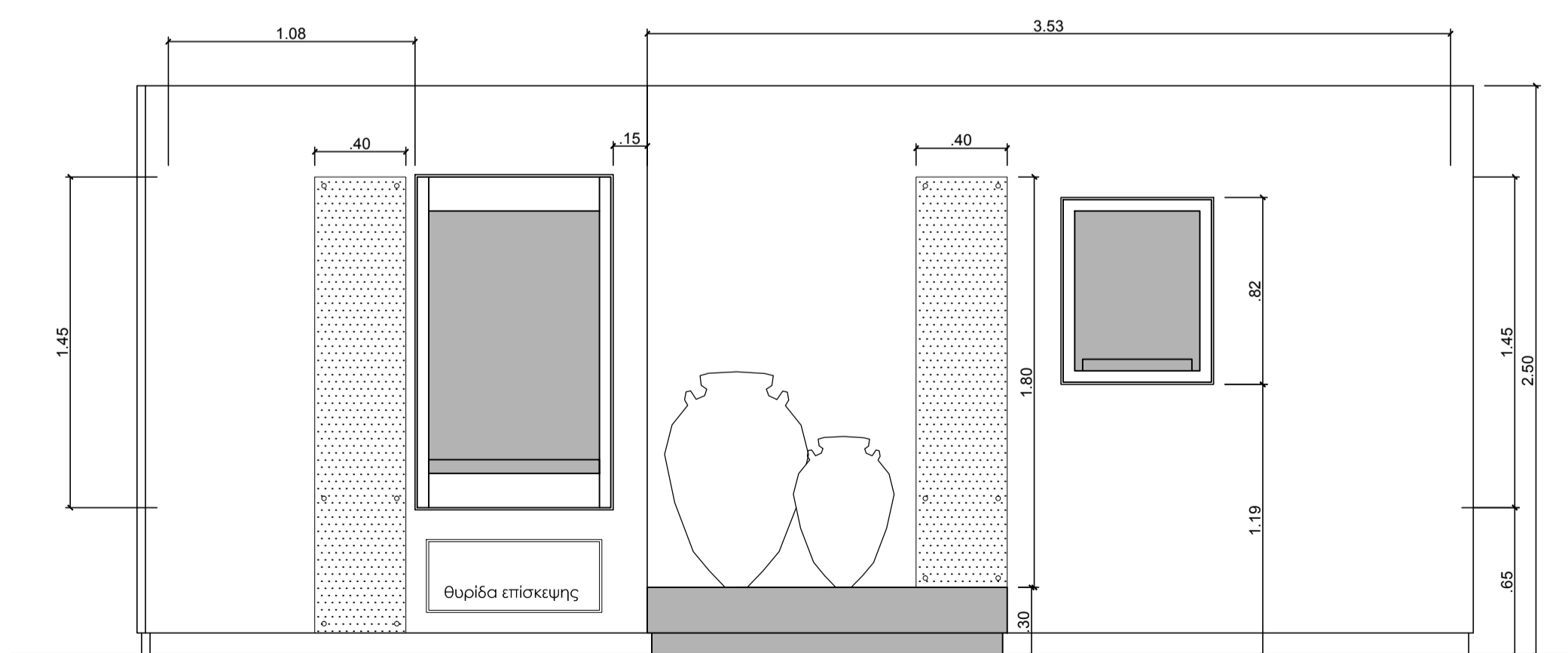
ΣΥΝΤΑΞΗ
ΘΕΩΡΗΣΗ

ΥΠΟΜΝΗΜΑ

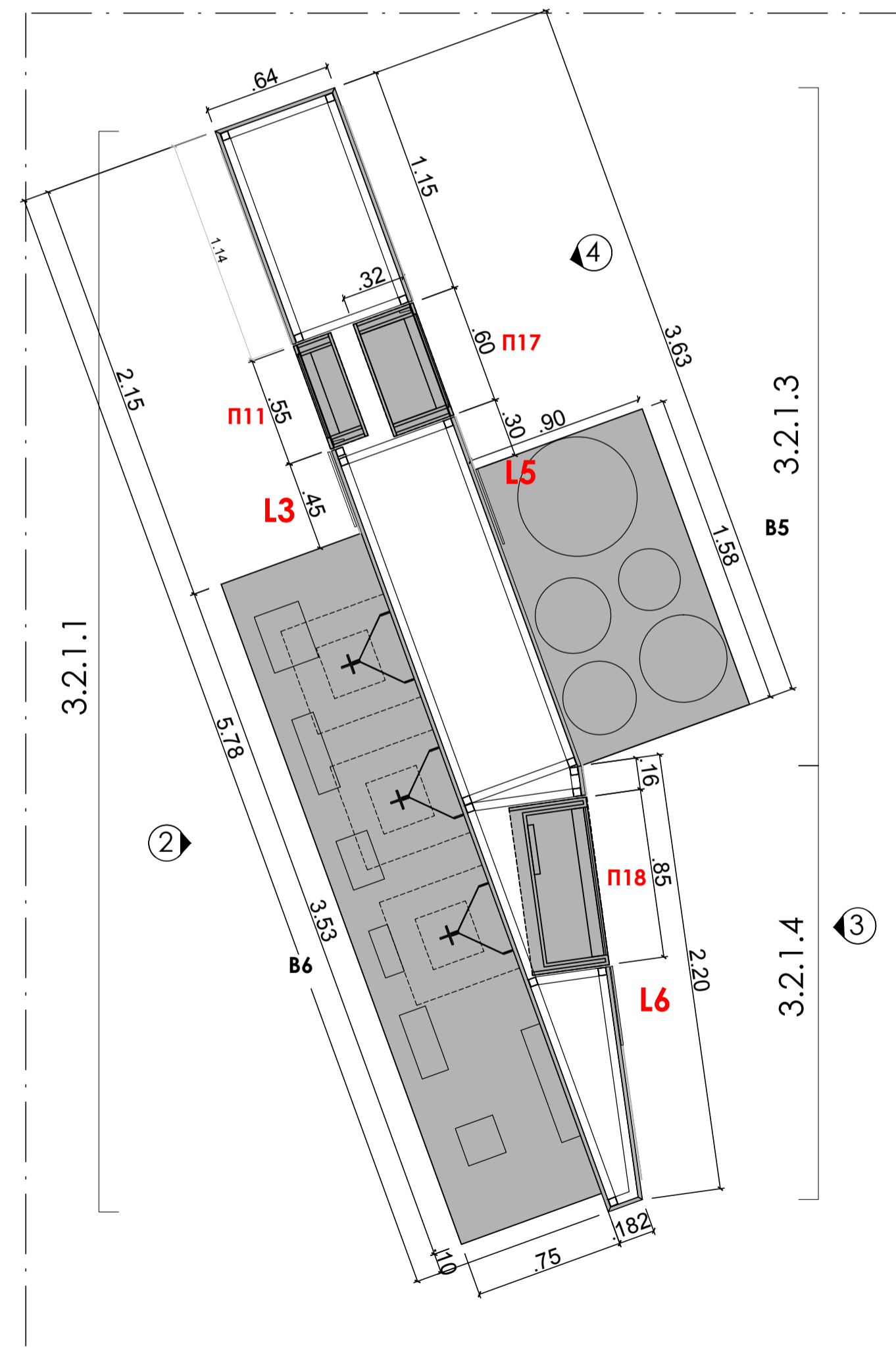
-  επιφάνεια εποπτικού υλικού
-  οθόνη
-  διαφανοσκόπιο
-  βάθρο
-  plexiglass
-  Κρύσταλλο



ΟΨΗ 2 3.2.1.1



ΟΨΗ 3 3.2.1.4 ΟΨΗ 4 3.2.1.3



ΥΠΟΥΡΓΕΙΟ ΠΟΛΙΤΙΣΜΟΥ
ΕΦΟΡΕΙΑ ΑΡΧΑΙΟΤΗΤΩΝ ΧΑΛΚΙΔΙΚΗΣ ΚΑΙ ΑΓΙΟΥ ΟΡΟΥΣ

ΟΡΓΑΝΩΣΗ ΚΑΙ ΥΛΟΠΟΙΗΣΗ ΤΗΣ ΜΟΝΙΜΗΣ ΕΚΘΕΣΗΣ ΤΟΥ
ΑΡΧΑΙΟΛΟΓΙΚΟΥ ΜΟΥΣΕΙΟΥ ΠΟΛΥΓΥΡΟΥ - Β' ΦΑΣΗ

ΘΕΣΗ
ΠΟΛΥΓΥΡΟΣ, ΧΑΛΚΙΔΙΚΗ

Γενικός Συντονισμός: Δρ. Γεώργιος Σκιαδαρέσης, αναπληρωτής
πρωστάμενος ΕΦΑ Χαλκιδικής και Αγίου Όρους

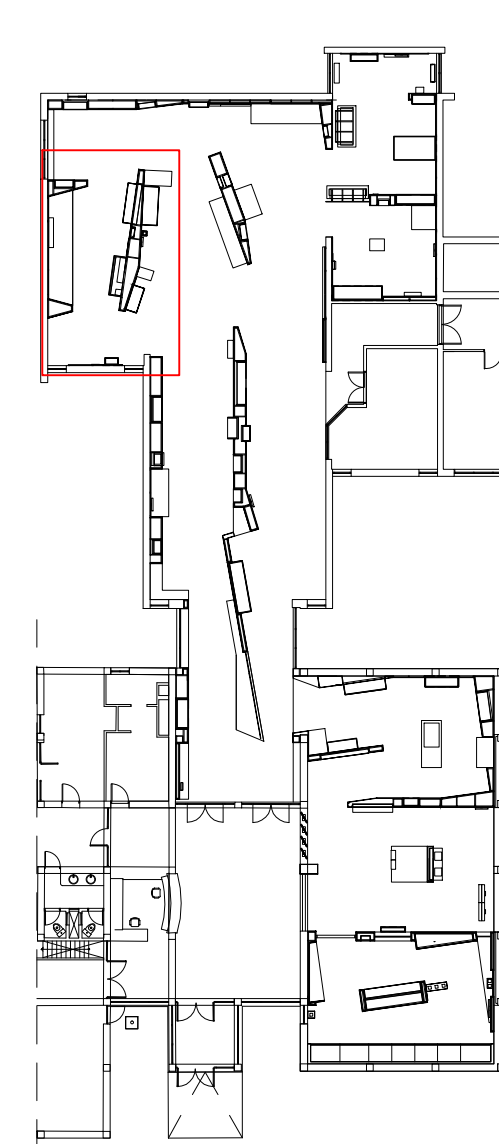
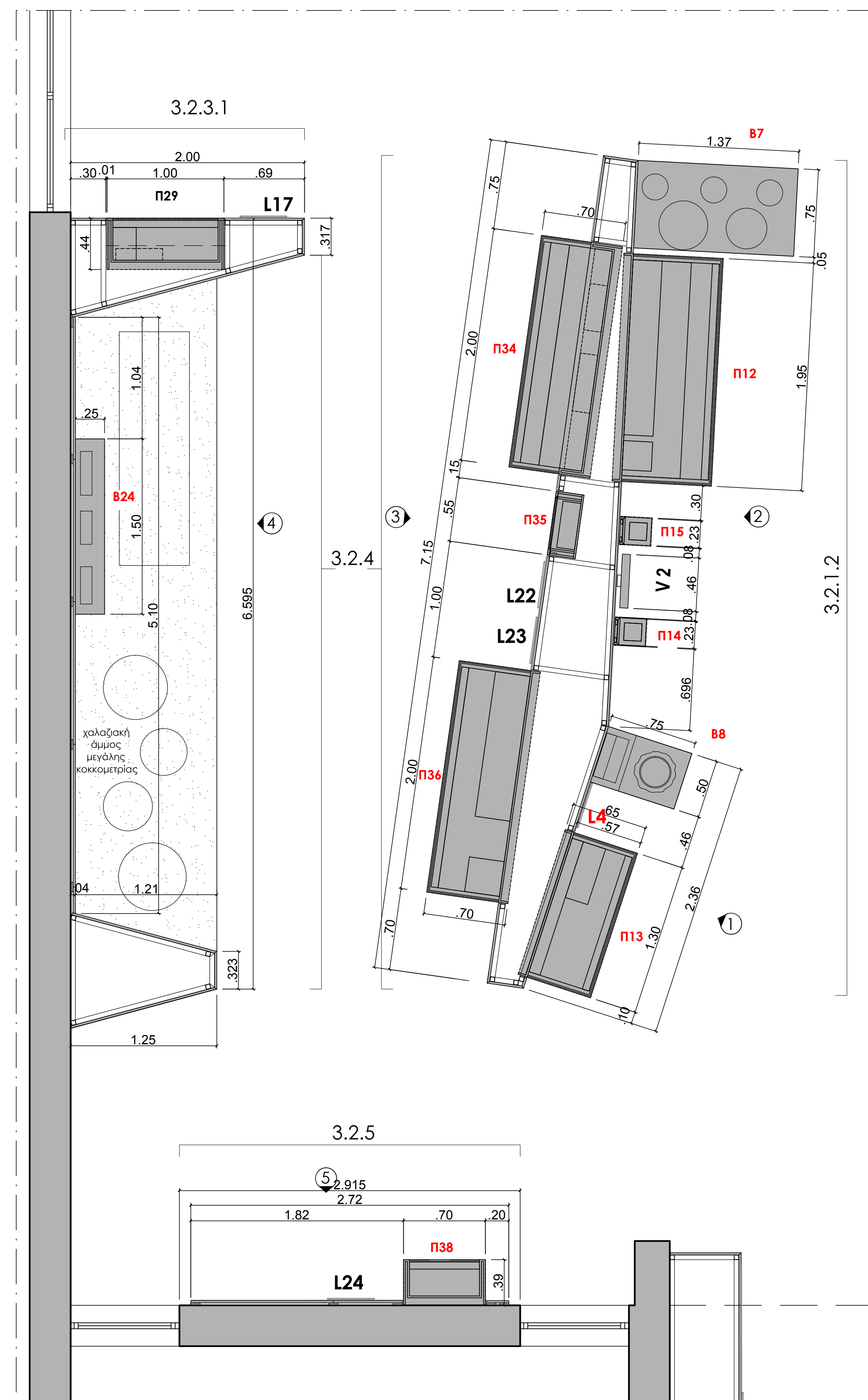
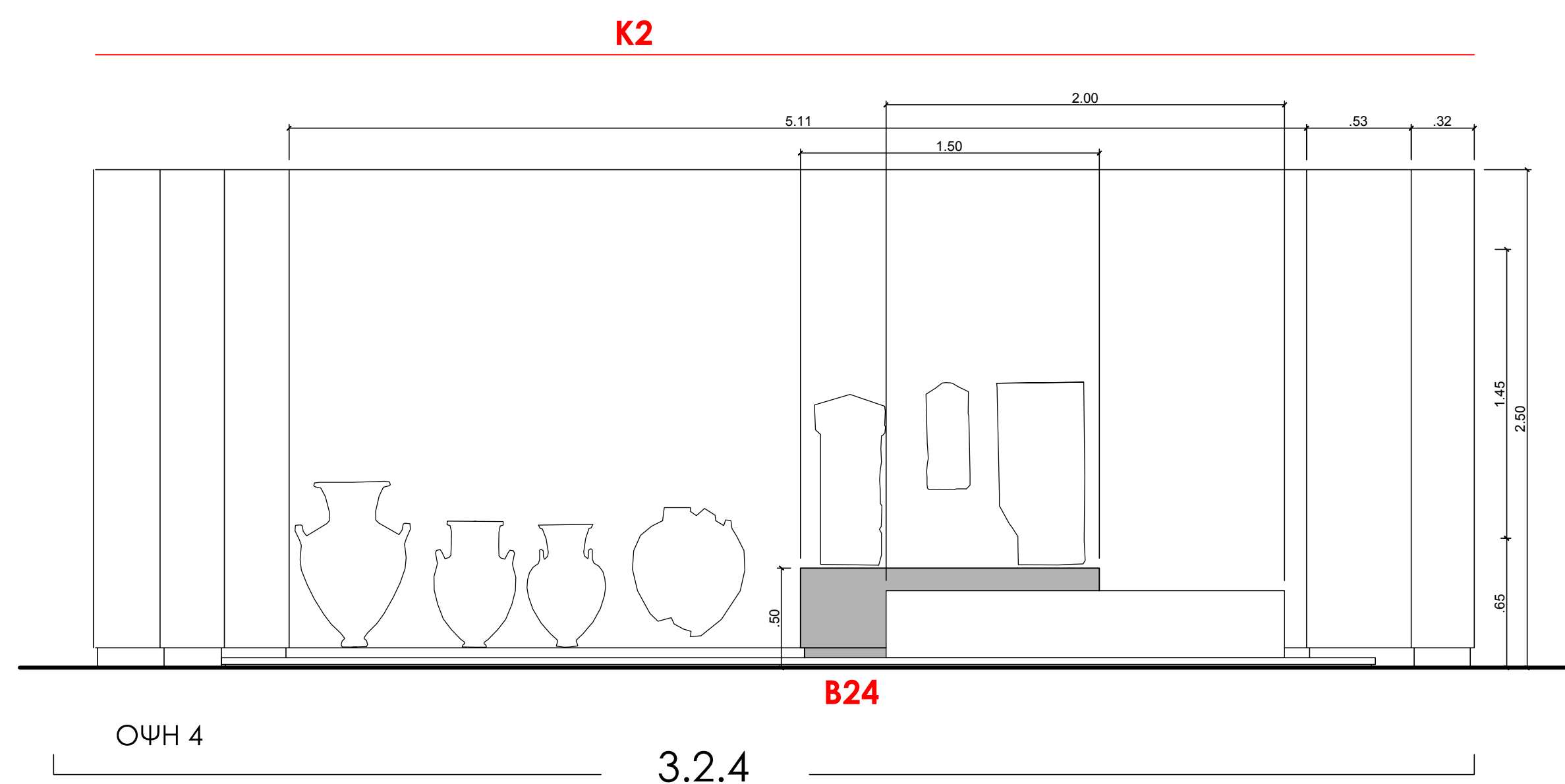
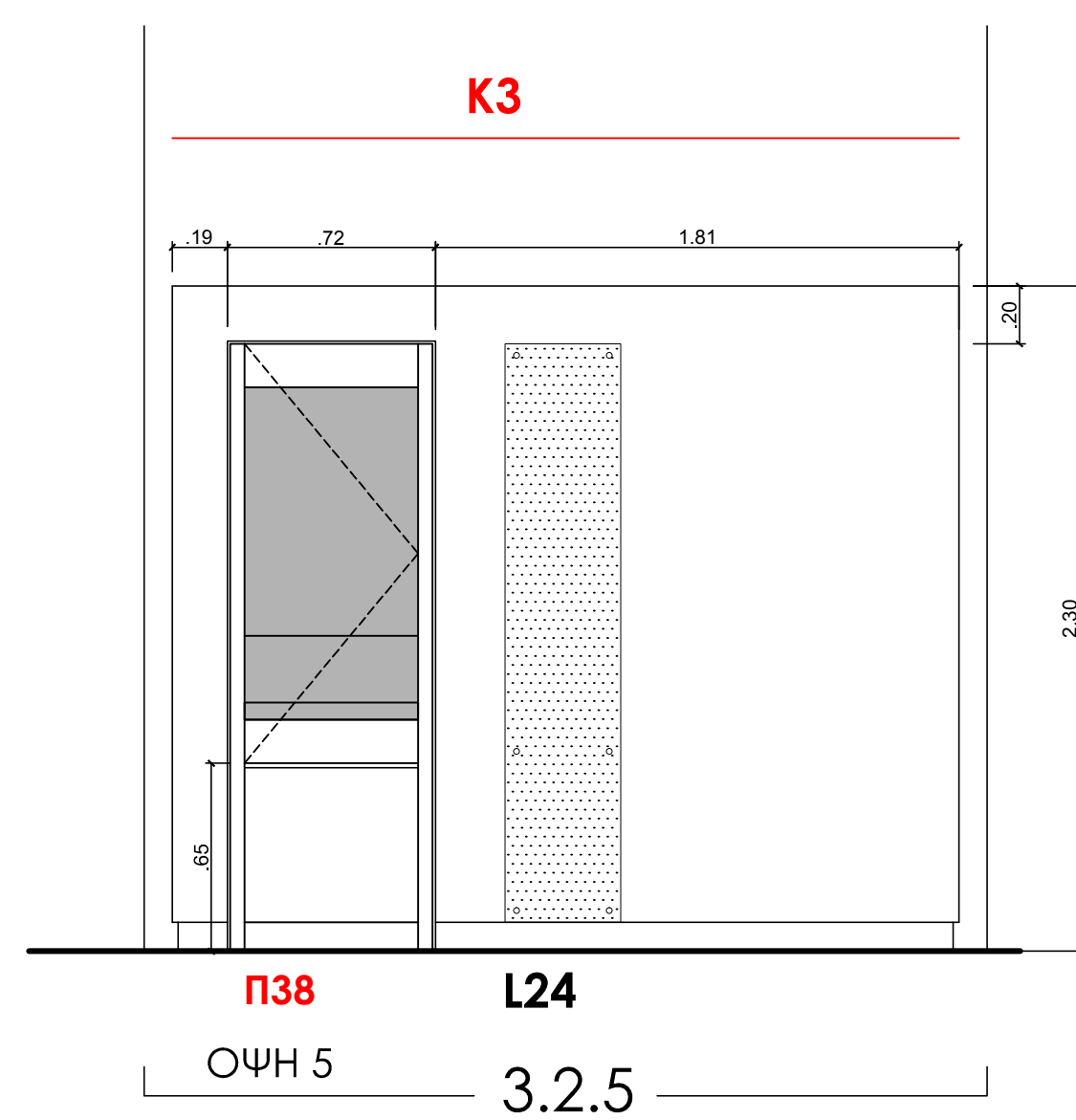
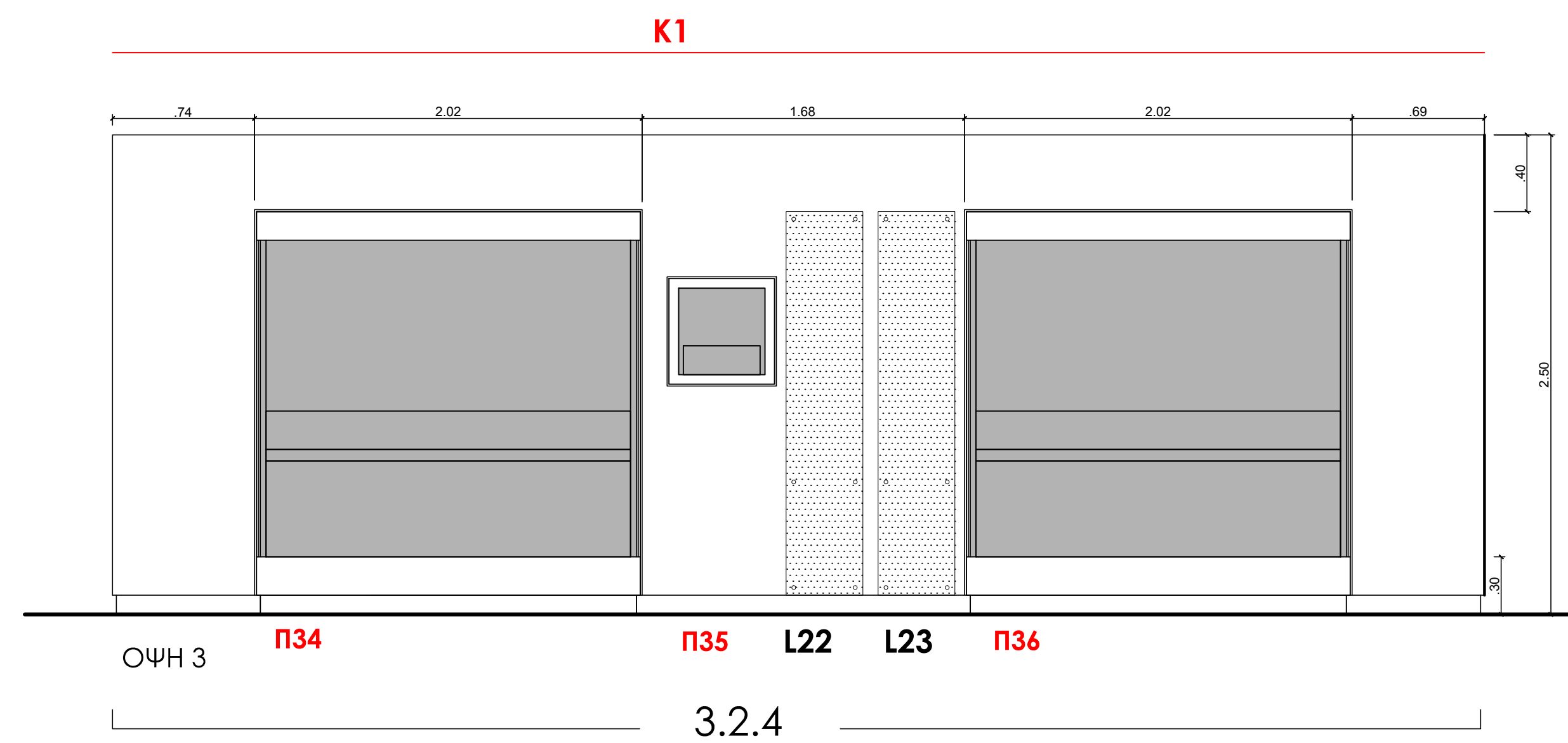
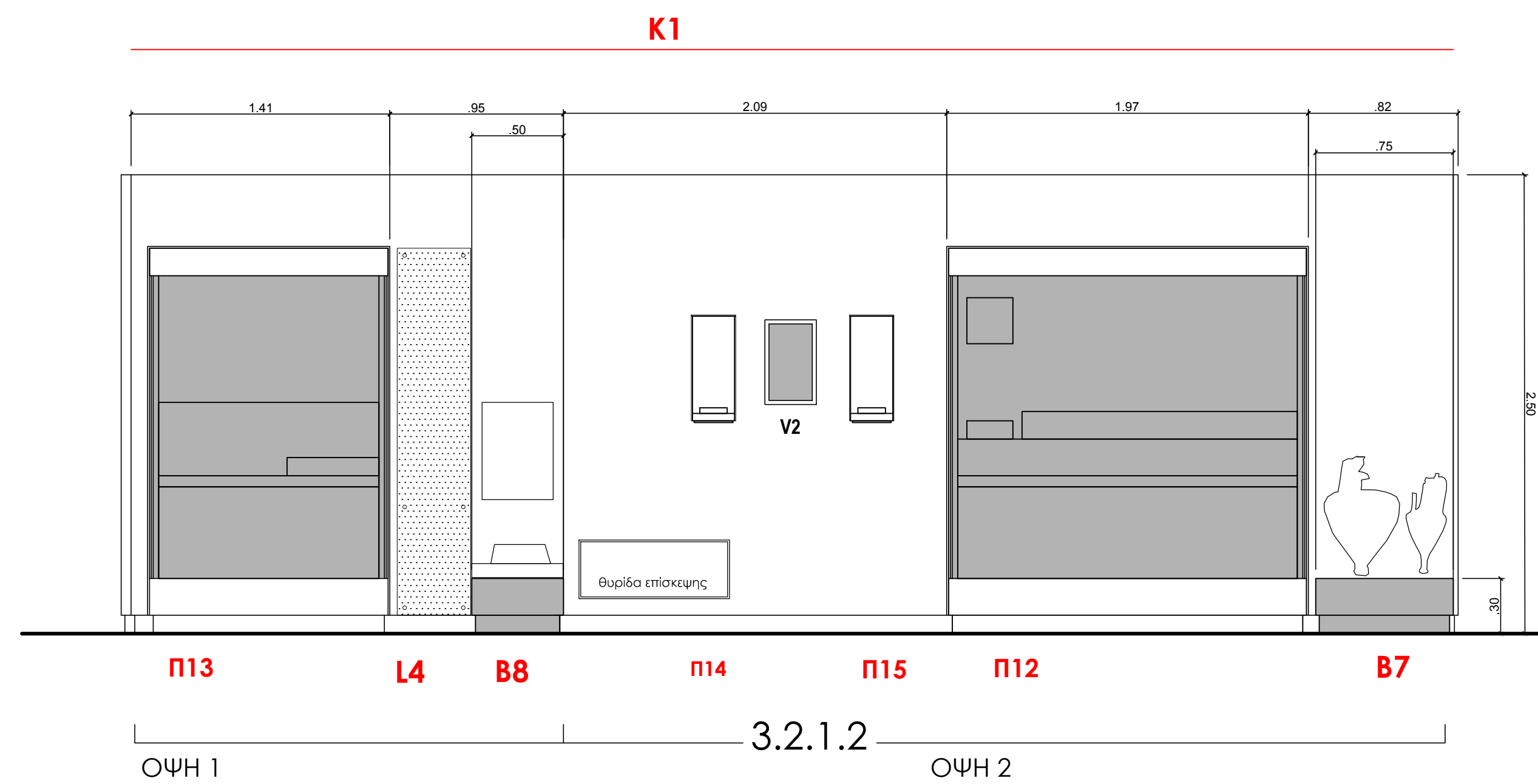
Σύνταξη μελέτης εφαρμογής: Δρ. Δήμητρα Ακτσελή, αρχαιολόγος
Χρυσούλα-Βαλεντίνη Αδάμου, αρχιτέκτων

Τίτλος σχεδίου
ΘΕΜΑΤΙΚΟΣ ΚΥΚΛΟΣ 3
ΥΠΟΕΝΟΤΗΤΕΣ 3.2.1, 3.2.1.1, 3.2.1.3,
3.2.1.4

Αρ. σχεδίου
03
Κλίμακα
1:25

ΣΥΝΤΑΞΗ

ΘΕΩΡΗΣΗ



ΥΠΟΥΡΓΕΙΟ ΠΟΛΙΤΙΣΜΟΥ
ΕΦΟΡΕΙΑ ΑΡΧΑΙΟΤΗΤΩΝ ΧΑΛΚΙΔΙΚΗΣ ΚΑΙ ΑΓΙΟΥ ΟΡΟΥΣ

ΟΡΓΑΝΩΣΗ ΚΑΙ ΥΠΟΛΟΙΠΣΗ ΤΗΣ ΜΟΝΙΜΗΣ ΕΚΘΕΣΗΣ ΤΟΥ
ΑΡΧΑΙΟΛΟΓΙΚΟΥ ΜΟΥΣΕΙΟΥ ΠΟΛΥΓΥΡΟΥ - Β' ΦΑΣΗ

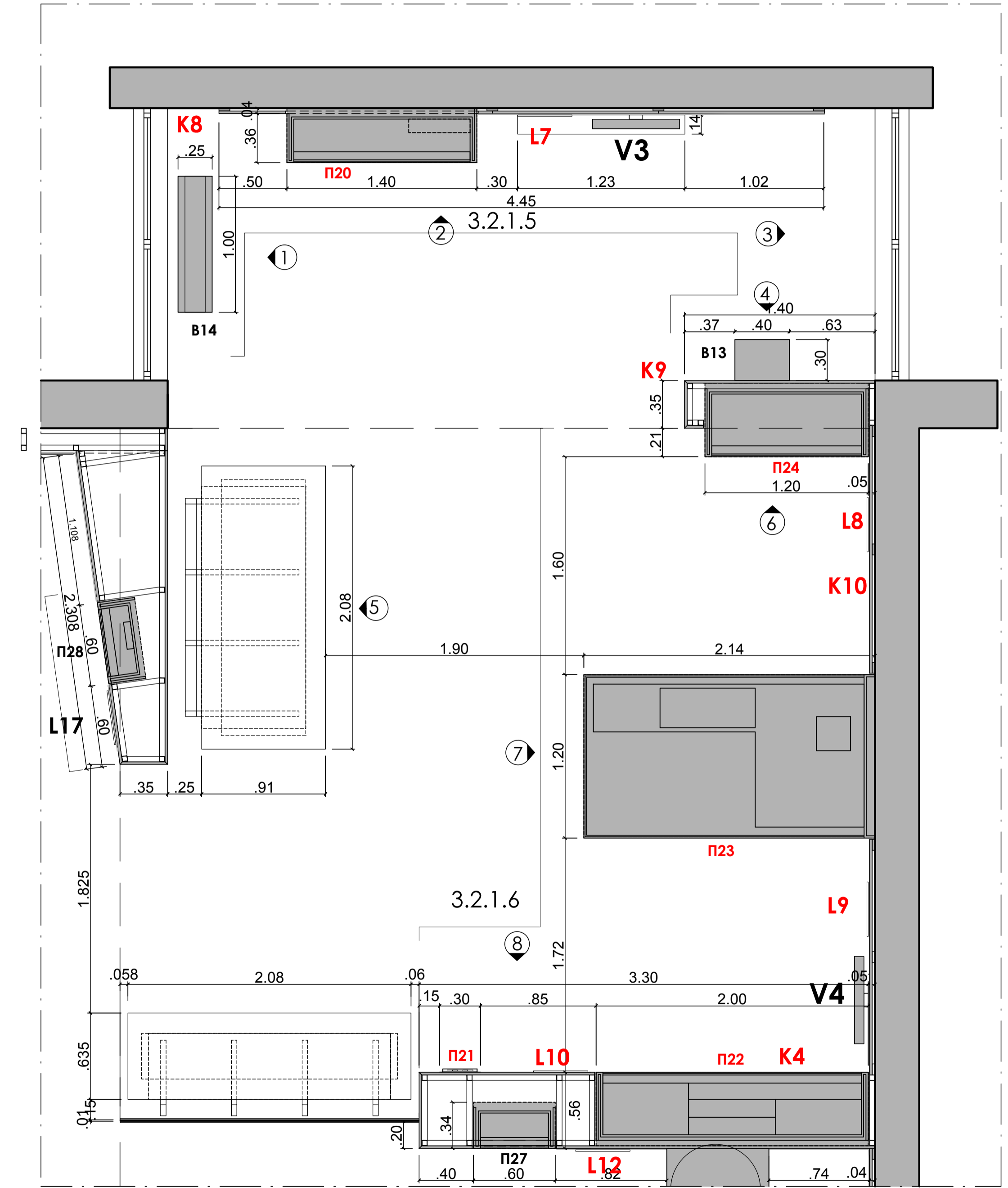
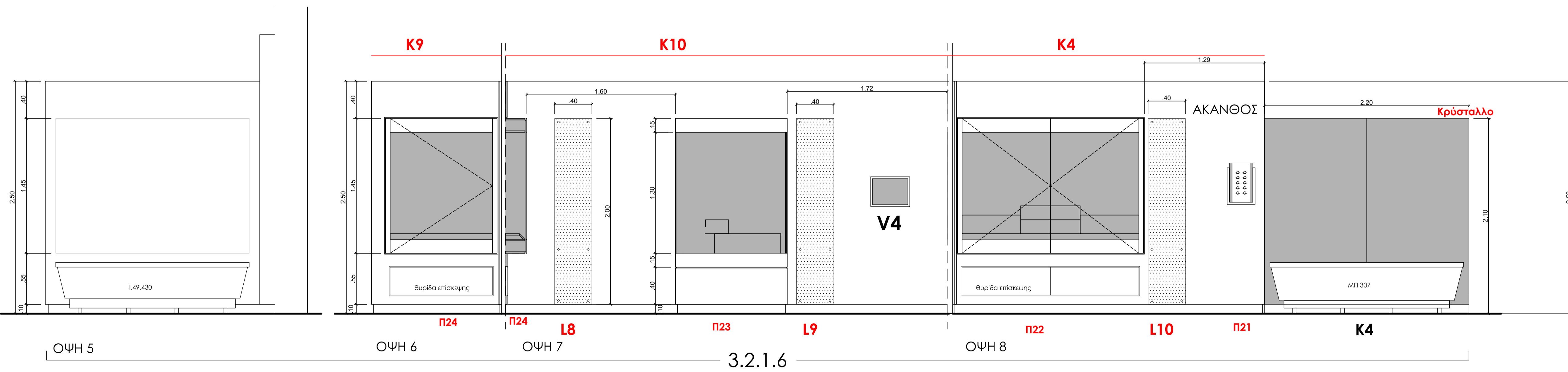
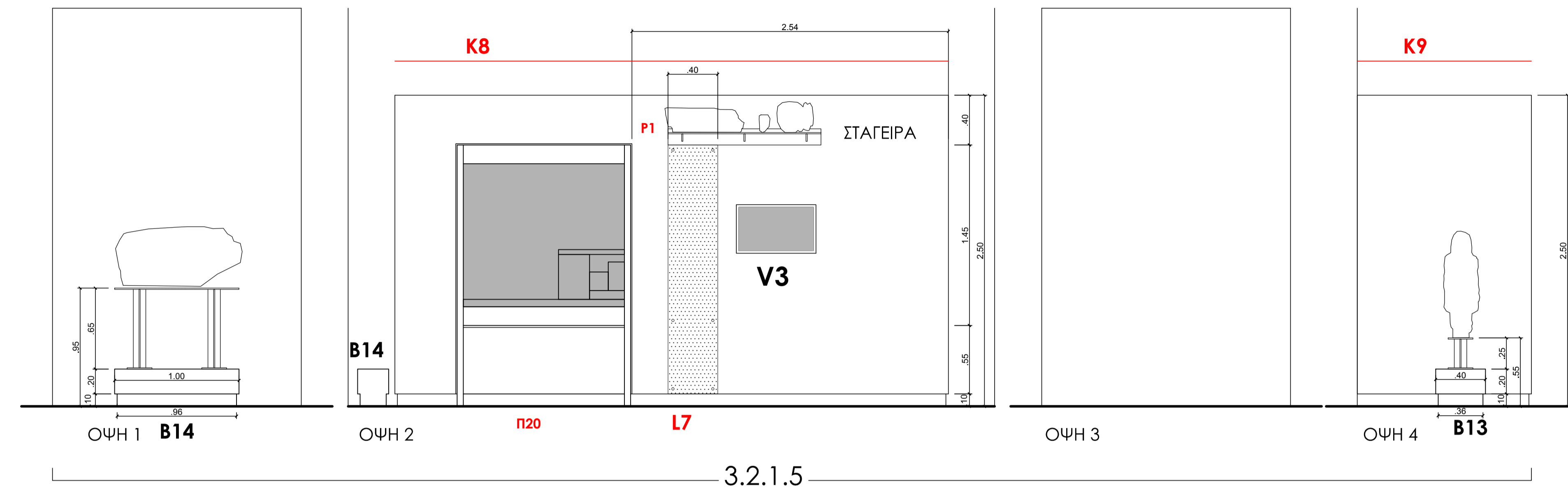
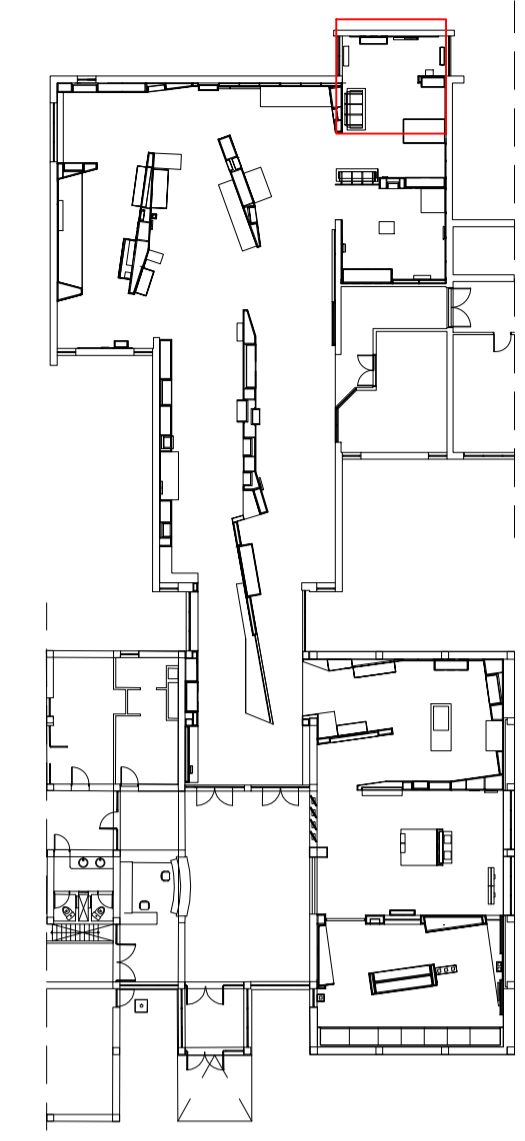
ΘΕΣΗ
ΠΟΛΥΓΥΡΟΣ, ΧΑΛΚΙΔΙΚΗ

Γενικός Συντονισμός: Δρ. Γεώργιος Σκιαδαρέσης, αναπληρωτής
πρωϊστάμενος ΕΦΑ Χαλκιδικής και Αγίου Όρους
Σύνταξη μελέτης εφαρμογής: Δρ. Δήμητρα Ακτεσλή, αρχαιολόγος
Χρυσούλα-Βαλεντίνη Αδάμου, αρχιτέκτων

Τίτλος σχεδίου
ΘΕΜΑΤΙΚΟΣ ΚΥΚΛΟΣ 3
ΥΠΟΕΝΟΤΗΤΕΣ 3.2.1.2, 3.2.4., 3.2.5.

Αρ. σχεδίου
04
Κλίμακα
1:25

ΣΥΝΤΑΞΗ
ΘΕΩΡΗΣΗ



ΥΠΟΥΡΓΕΙΟ ΠΟΛΙΤΙΣΜΟΥ
ΕΦΟΡΕΙΑ ΑΡΧΑΙΟΤΗΤΩΝ ΧΑΛΚΙΔΙΚΗΣ ΚΑΙ ΑΓΙΟΥ ΟΡΟΥΣ

ΟΡΓΑΝΩΣΗ ΚΑΙ ΥΛΟΠΟΙΗΣΗ ΤΗΣ ΜΟΝΙΜΗΣ ΕΚΘΕΣΗΣ ΤΟΥ
ΑΡΧΑΙΟΛΟΓΙΚΟΥ ΜΟΥΣΕΙΟΥ ΠΟΛΥΓΥΡΟΥ - Β' ΦΑΣΗ

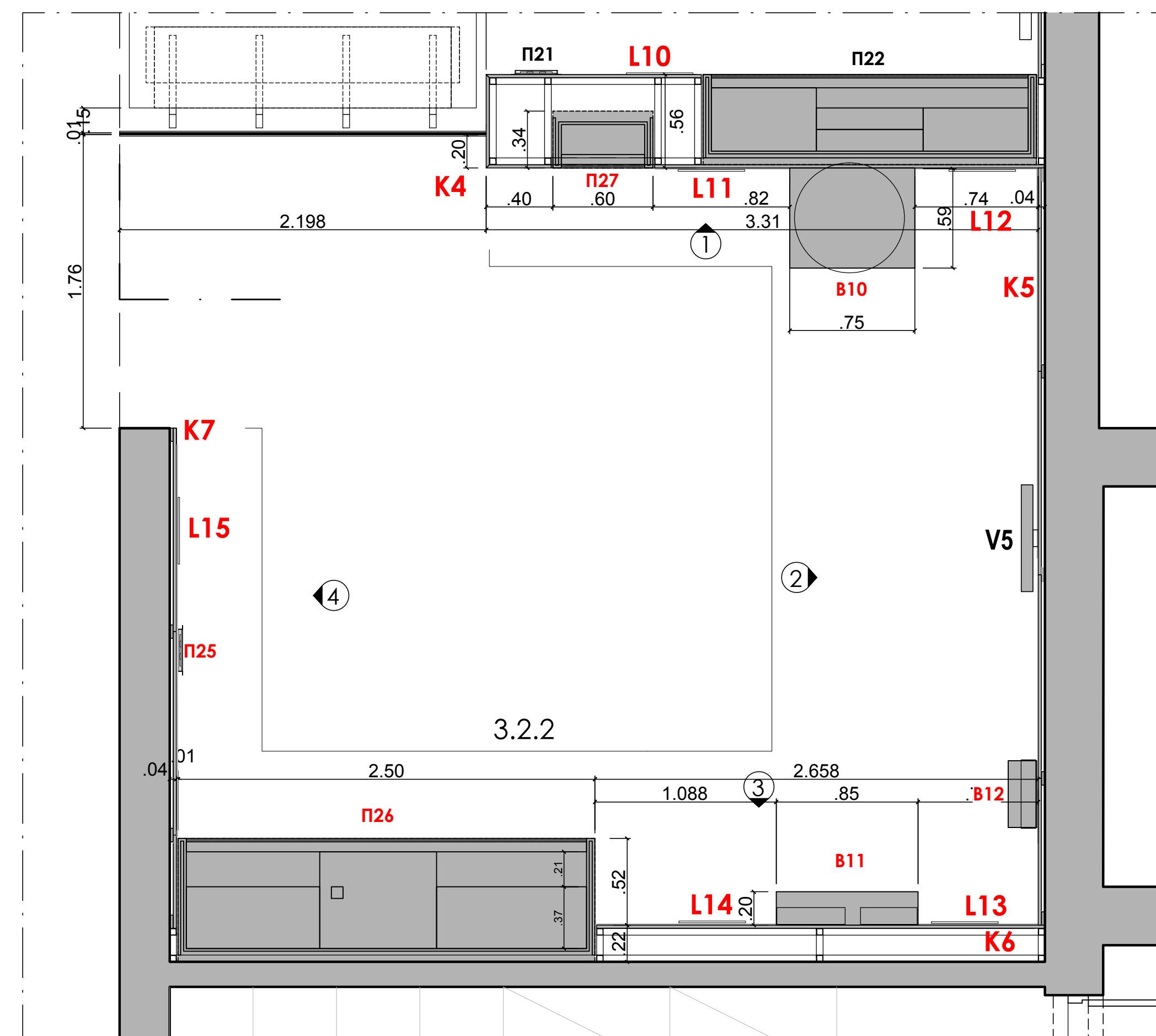
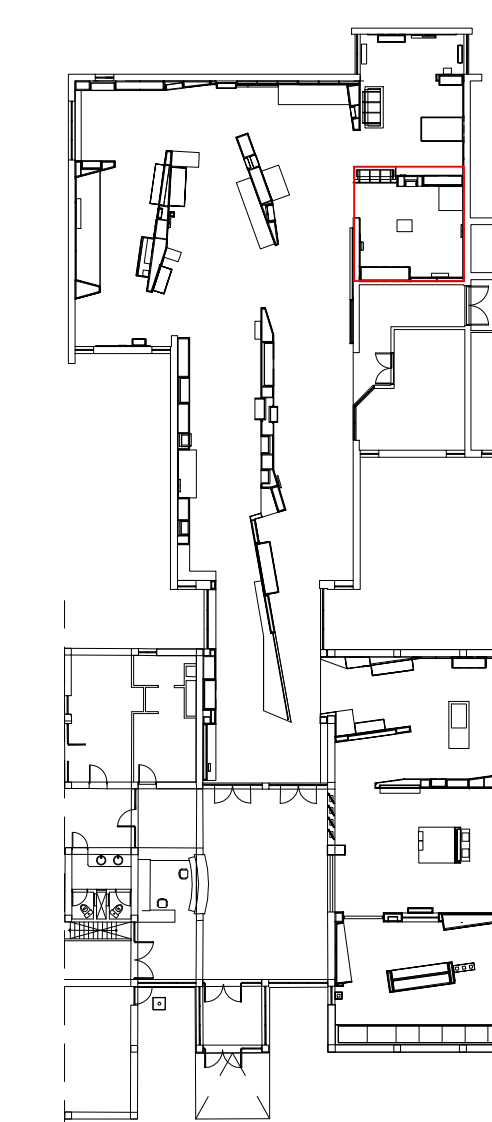
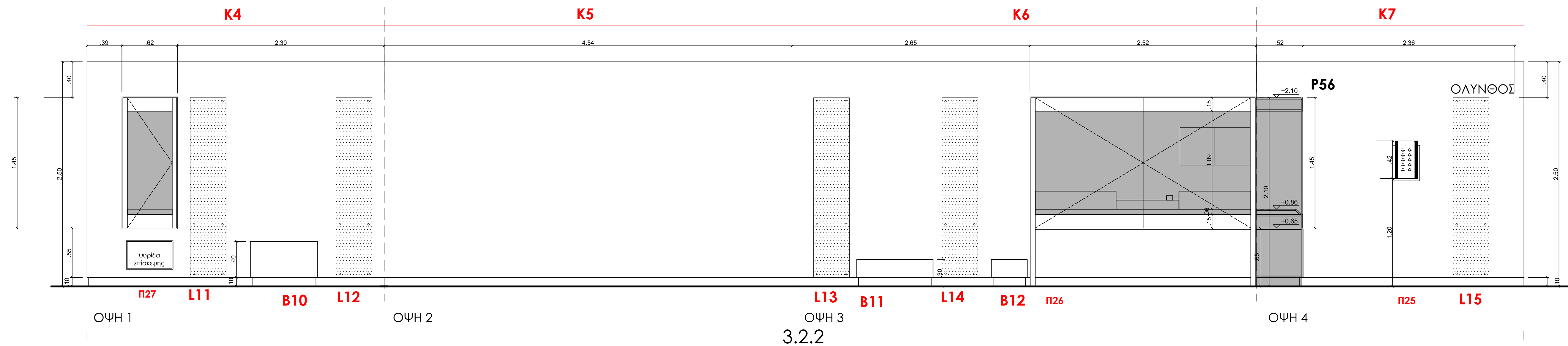
ΘΕΣΗ
ΠΟΛΥΓΥΡΟΣ, ΧΑΛΚΙΔΙΚΗ

Γενικός Συντονισμός: Δρ. Γεώργιος Σκιαδαρέσης, αναπληρωτής
πρωστάμενος ΕΦΑ Χαλκιδικής και Αγίου Όρους

Σύνταξη μελέτης εφαρμογής: Δρ. Δημήτρα Ακτεσλή, αρχαιολόγος
Χρυσούλα-Βαλεντίνη Αδάμου, αρχιτέκτων

Τίτλος σχεδίου ΘΕΜΑΤΙΚΟΣ ΚΥΚΛΟΣ 3 ΥΠΟΕΝΟΤΗΤΕΣ 3.2.1.5, 3.2.1.6.	Αρ. σχεδίου 05	Κλίμακα 1:25
---	--------------------------	------------------------

ΣΥΝΤΑΞΗ
ΘΕΩΡΗΣΗ



ΥΠΟΥΡΓΕΙΟ ΠΟΛΙΤΙΣΜΟΥ
ΕΦΟΡΕΙΑ ΑΡΧΑΙΟΤΗΤΩΝ ΧΑΛΚΙΔΙΚΗΣ ΚΑΙ ΑΓΙΟΥ ΟΡΟΥΣ

ΟΡΓΑΝΩΣΗ ΚΑΙ ΥΛΟΠΟΙΗΣΗ ΤΗΣ ΜΟΝΙΜΗΣ ΕΚΘΕΣΗΣ ΤΟΥ
ΑΡΧΑΙΟΛΟΓΙΚΟΥ ΜΟΥΣΕΙΟΥ ΠΟΛΥΓΥΡΟΥ - Β' ΦΑΣΗ

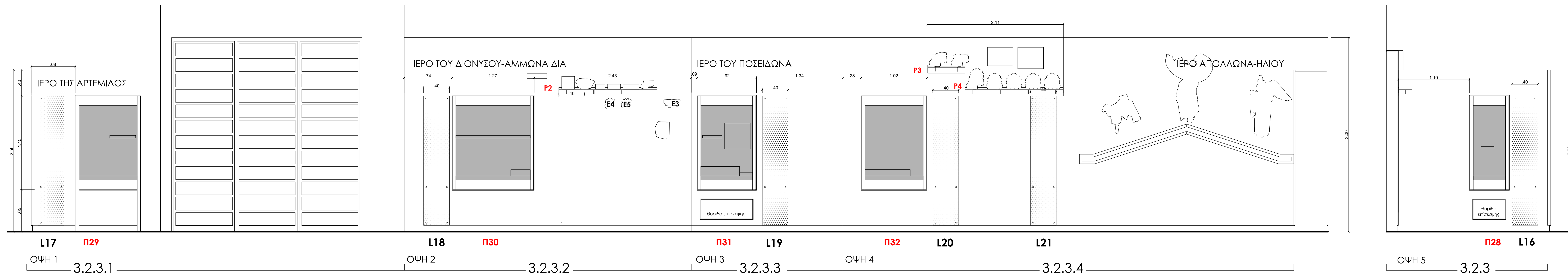
ΘΕΣΗ
ΠΟΛΥΓΥΡΟΣ, ΧΑΛΚΙΔΙΚΗ

Γενικός Συντονισμός: Δρ. Γεώργιος Σκιαδαρέσης, αναπληρωτής
πρωϊστάμενος ΕΦΑ Χαλκιδικής και Αγίου Όρους

Σύνταξη μελέτης εφαρμογής: Δρ. Δήμητρα Ακτεσλή, αρχαιολόγος
Χρυσούλα-Βαλεντίνη Αδάμου, αρχιτέκτων

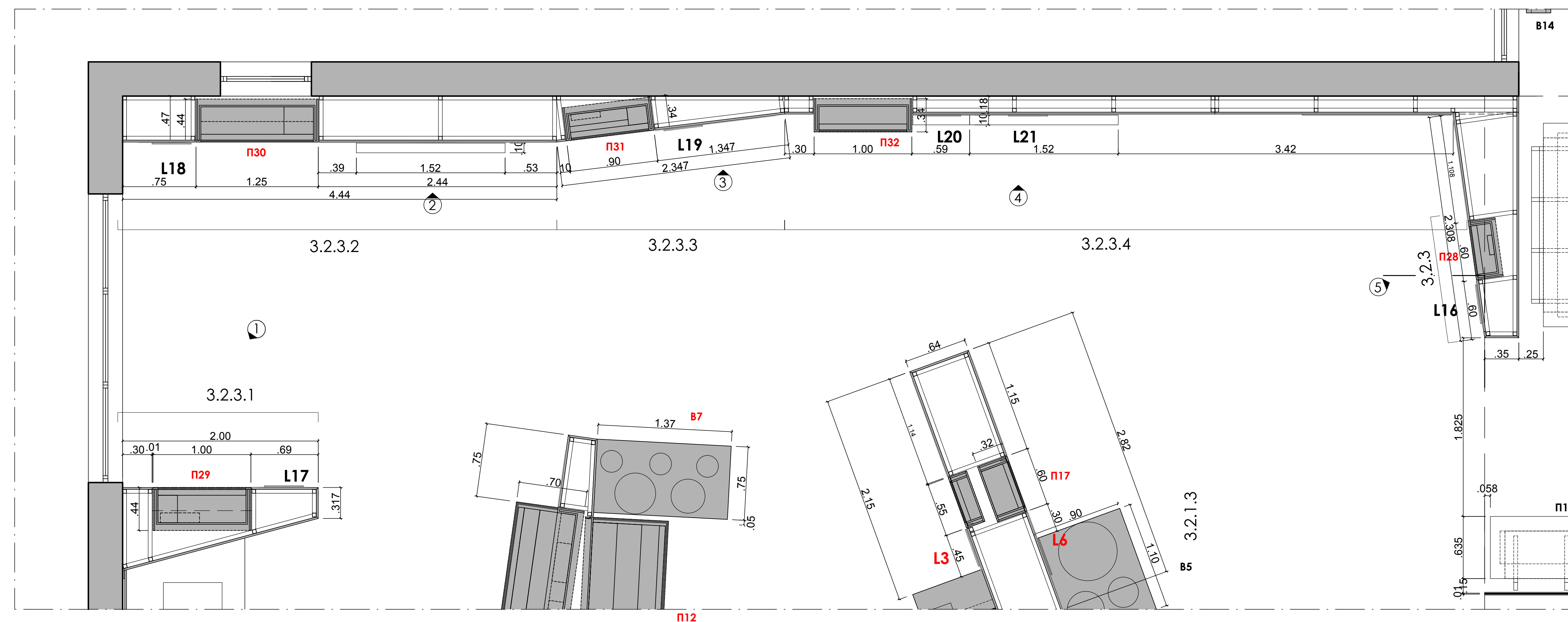
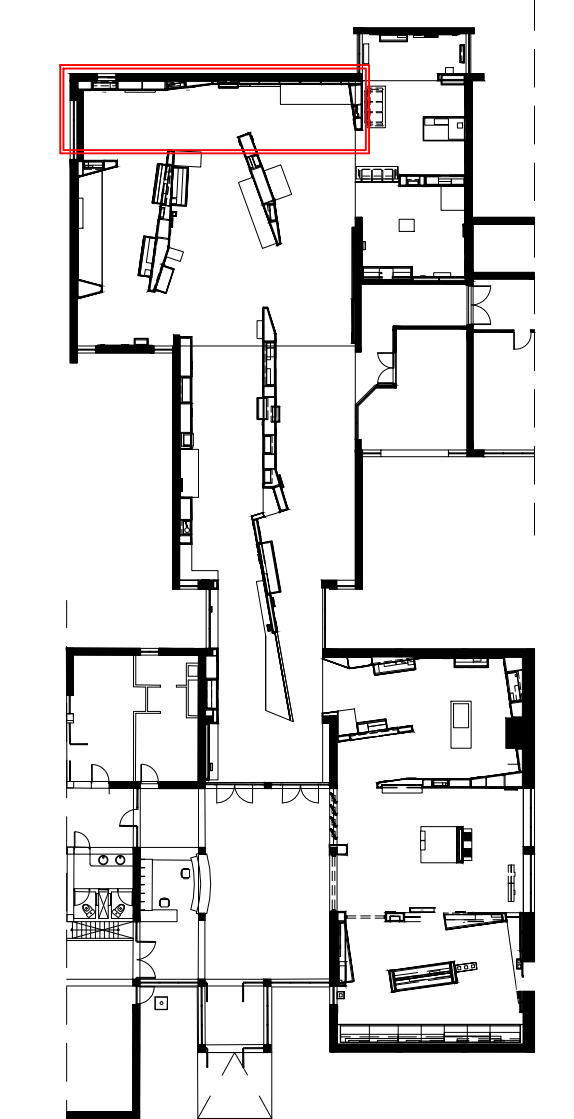
Τίτλος σχεδίου	Αρ. σχεδίου	Κλίμακα
ΘΕΜΑΤΙΚΟΣ ΚΥΚΛΟΣ 3 ΥΠΟΕΝΟΤΗΤΕΣ 3.2.2.	06	1:25

ΣΥΝΤΑΞΗ ΘΕΩΡΗΣΗ



ΥΠΟΜΝΗΜΑ

- επιφάνεια εποπτικού υλικού
- οθόνη
- διαφανοσκοπιο
- βάθρο
- plexiglass
- Κρύσταλλο

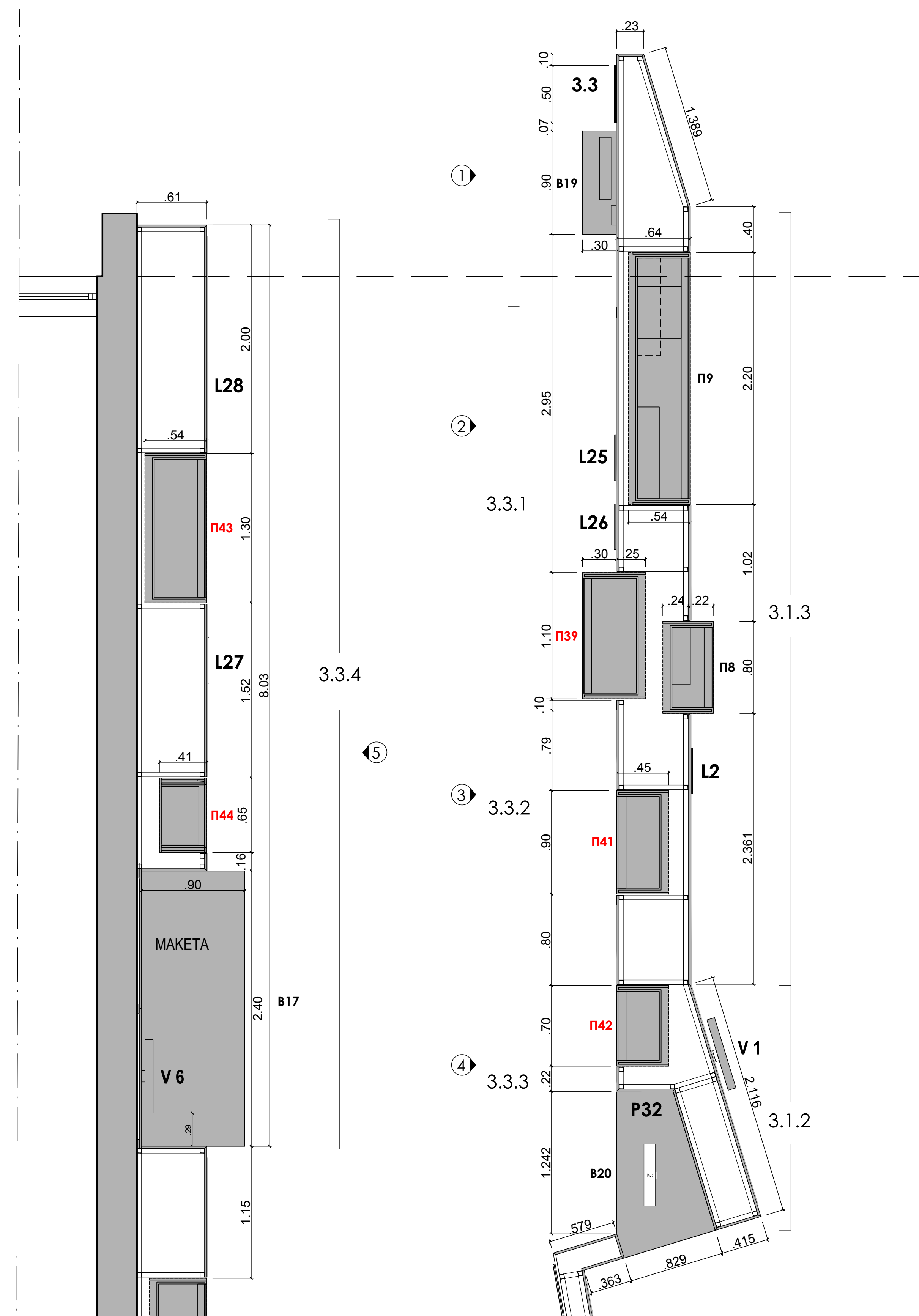
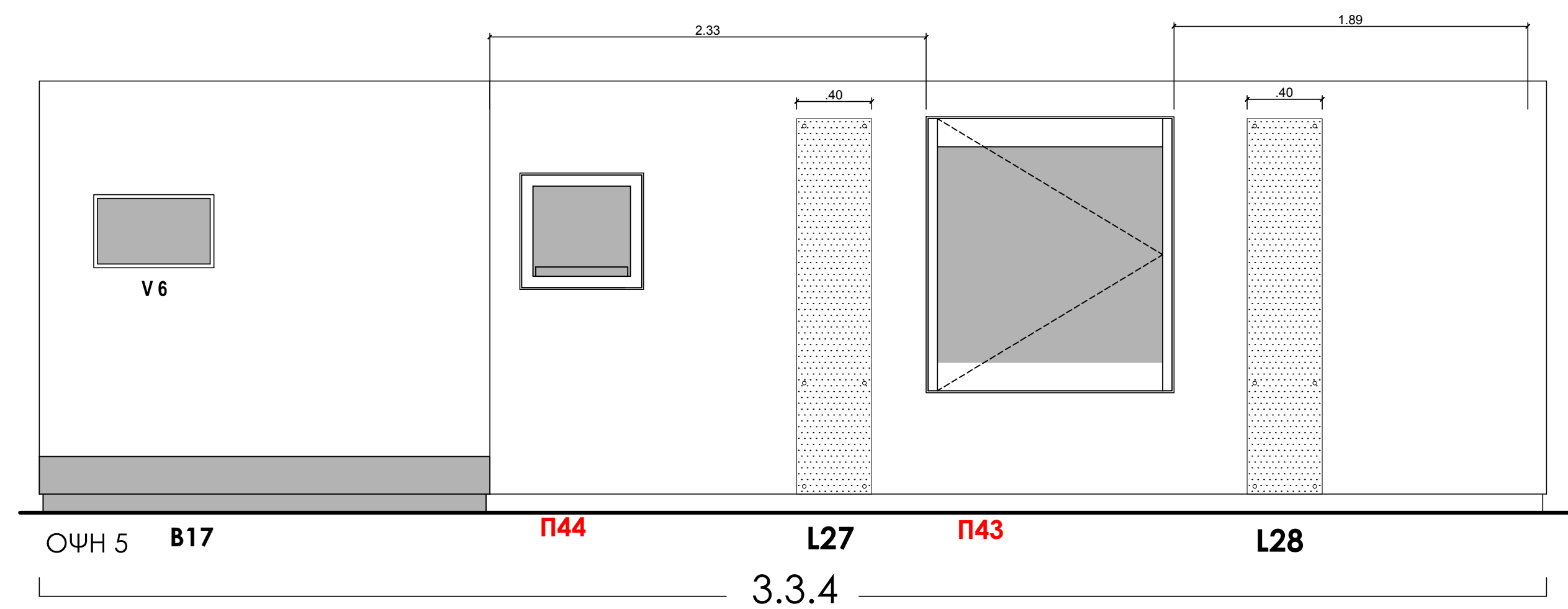
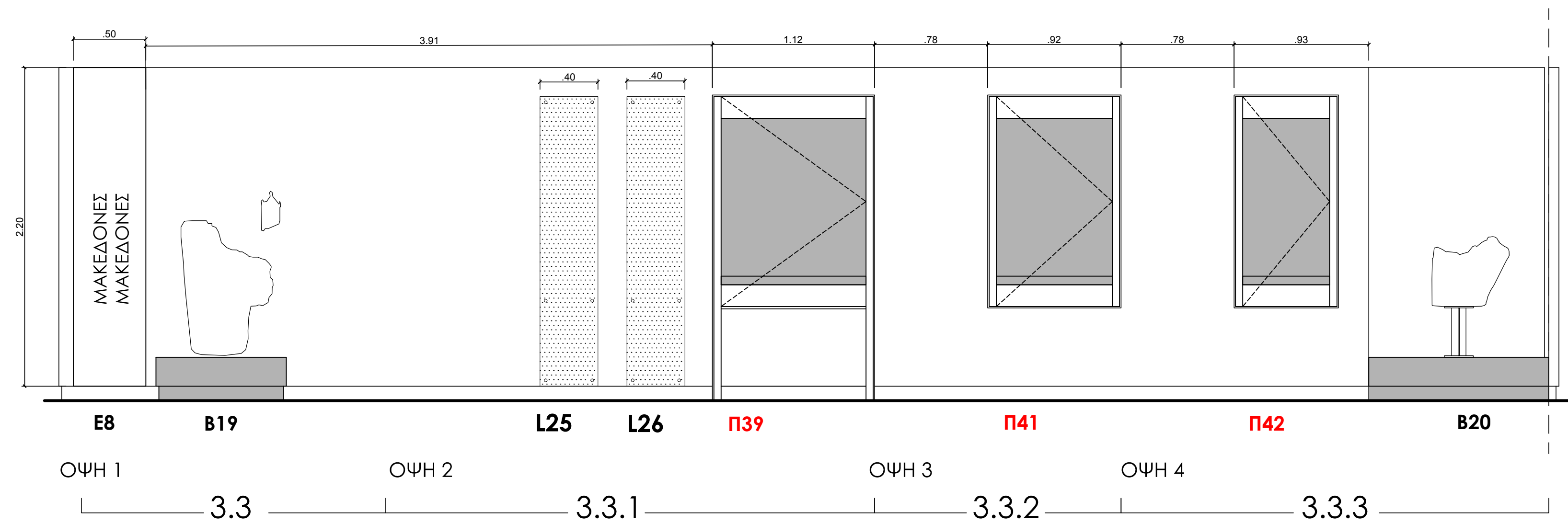


ΥΠΟΥΡΓΕΙΟ ΠΟΛΙΤΙΣΜΟΥ
 ΕΦΟΡΕΙΑ ΑΡΧΑΙΟΤΗΤΩΝ ΧΑΛΚΙΔΙΚΗΣ ΚΑΙ ΑΓΙΟΥ ΟΡΟΥΣ
 ΟΡΓΑΝΩΣΗ ΚΑΙ ΥΛΟΠΟΙΗΣΗ ΤΗΣ ΜΟΝΙΜΗΣ ΕΚΘΕΣΗΣ ΤΟΥ
 ΑΡΧΑΙΟΛΟΓΙΚΟΥ ΜΟΥΣΕΙΟΥ ΠΟΛΥΓΥΡΟΥ - Β' ΦΑΣΗ
 ΘΕΣΗ
 ΠΟΛΥΓΥΡΟΣ, ΧΑΛΚΙΔΙΚΗ

Γενικός Συντονισμός: Δρ. Γεώργιος Σκιαδαρέσης, αναπληρωτής
 προϊστάμενος ΕΦΑ Χαλκιδικής και Αγίου Όρους
 Σύνταξη μελέτης εφαρμογής: Δρ. Δήμητρα Ακτσελή, αρχαιολόγος
 Χρυσούλα-Βαλεντίνη Αδάμου, αρχιτέκτων

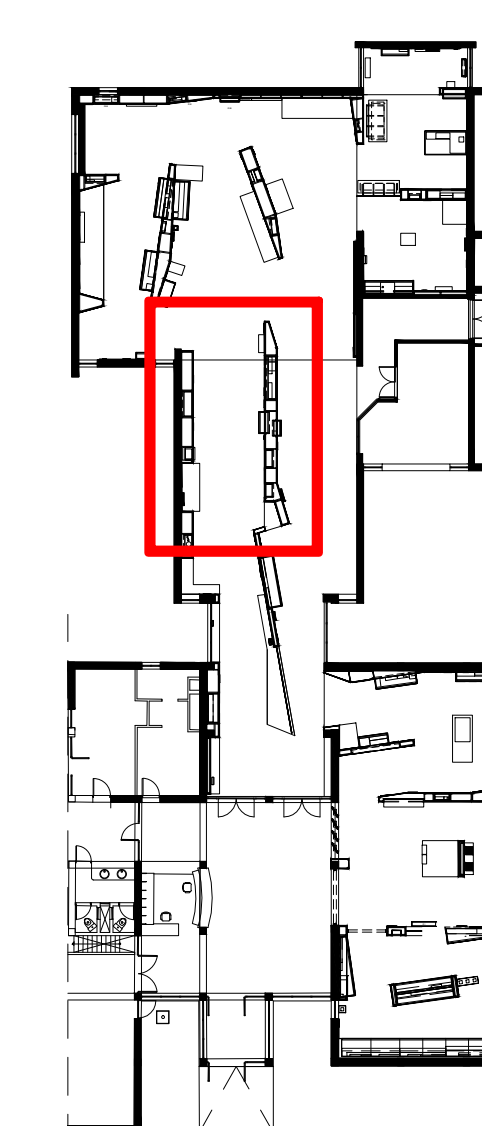
Τίτλος σχεδίου ΘΕΜΑΤΙΚΟΣ ΚΥΚΛΟΣ 3 ΥΠΟΕΝΟΤΗΤΕΣ 3.2.3, 3.2.3.1, 3.2.3.2, 3.2.3.3, 3.2.3.4	Αρ. σχεδίου 07	Κλίμακα 1:25
---	--------------------------	------------------------

ΣΥΝΤΑΞΗ: ΘΕΩΡΗΣΗ



ΥΠΟΜΝΗΜΑ

- επιφάνεια εποπτικού υλικού
- οθόνη
- διαφρασκόπιο
- βάζο
- plexiglass
- κρύσταλλο



ΥΠΟΥΡΓΕΙΟ ΠΟΛΙΤΙΣΜΟΥ
ΕΦΟΡΕΙΑ ΑΡΧΑΙΟΤΗΤΩΝ ΧΑΛΚΙΔΙΚΗΣ ΚΑΙ ΑΓΙΟΥ ΟΡΟΥΣ

ΟΡΓΑΝΩΣΗ ΚΑΙ ΥΛΟΠΟΙΗΣΗ ΤΗΣ ΜΟΝΙΜΗΣ ΕΚΘΕΣΗΣ ΤΟΥ
ΑΡΧΑΙΟΛΟΓΙΚΟΥ ΜΟΥΣΕΙΟΥ ΠΟΛΥΓΥΡΟΥ - Β' ΦΑΣΗ

ΘΕΣΗ
ΠΟΛΥΓΥΡΟΣ, ΧΑΛΚΙΔΙΚΗ

Γενικός Συντονισμός: Δρ. Γεώργιος Σκιαδαρέσης, αναπληρωτής
πρωϊστάμενος ΕΦΑ Χαλκιδικής και Αγίου Όρους

Σύνταξη μελέτης εφαρμογής: Δρ. Δήμητρα Ακτσελή, αρχαιολόγος
Χρυσούλα-Βαλεντίνη Αδάμου, αρχιτέκτων

Τίτλος σχεδίου
ΘΕΜΑΤΙΚΟΣ ΚΥΚΛΟΣ 3
ΥΠΟΕΝΟΤΗΤΕΣ 3.3, 3.3.1, 3.3.2, 3.3.3,
3.3.4

Αρ. σχεδίου

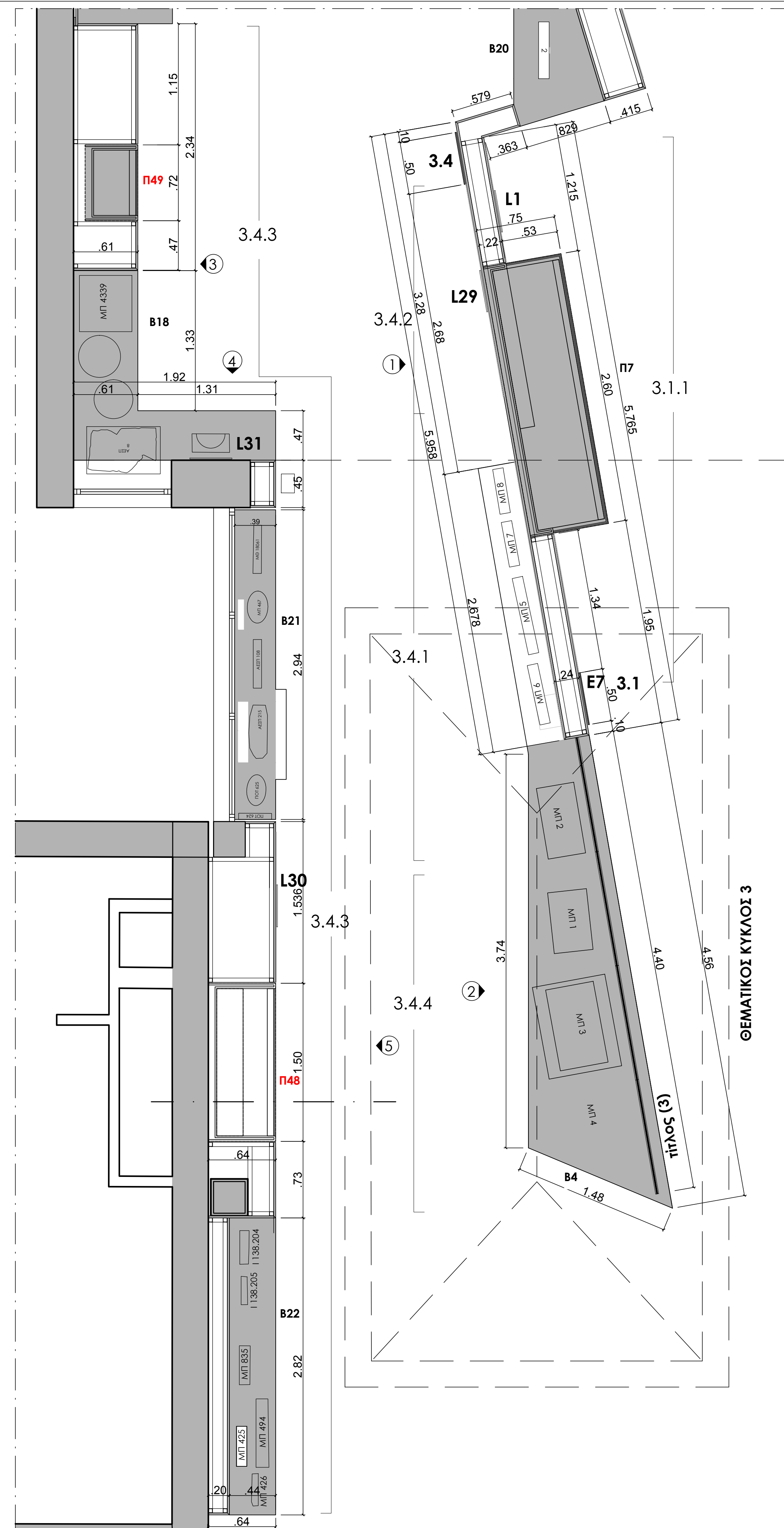
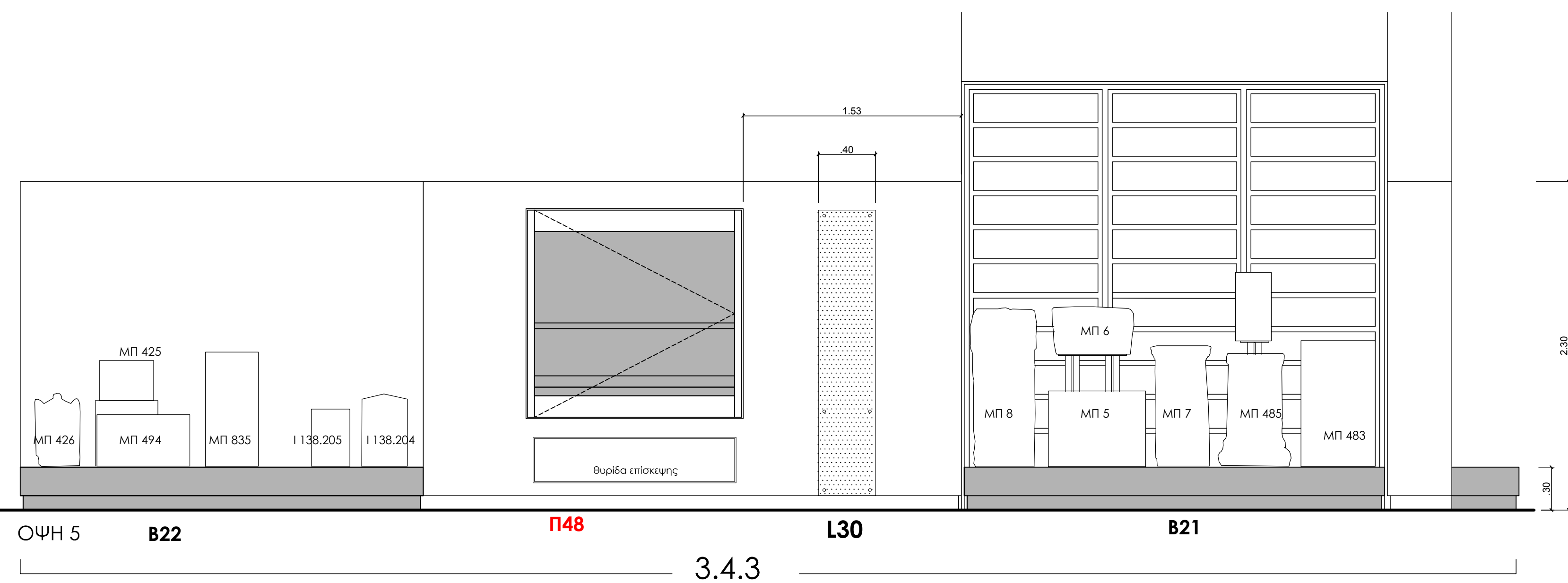
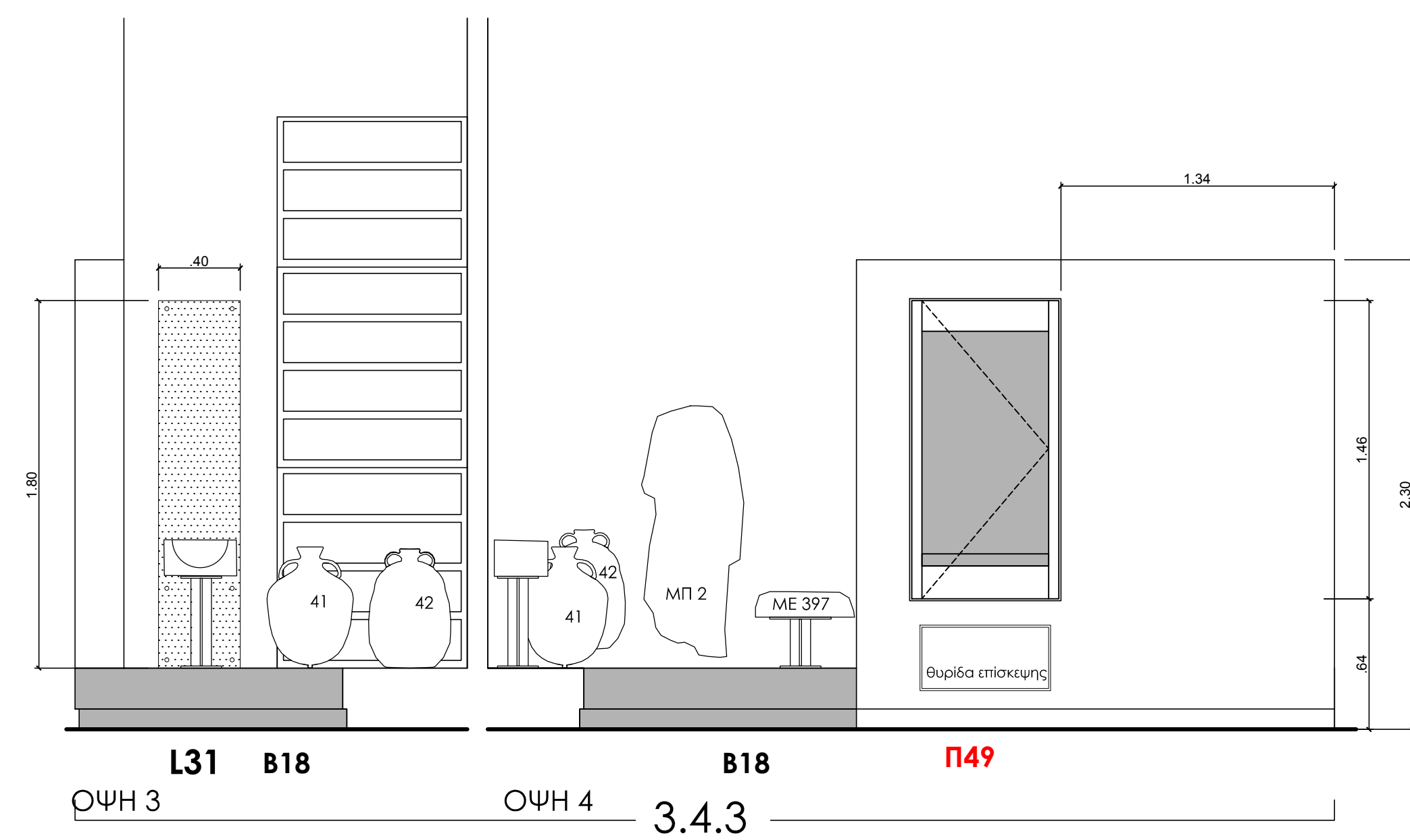
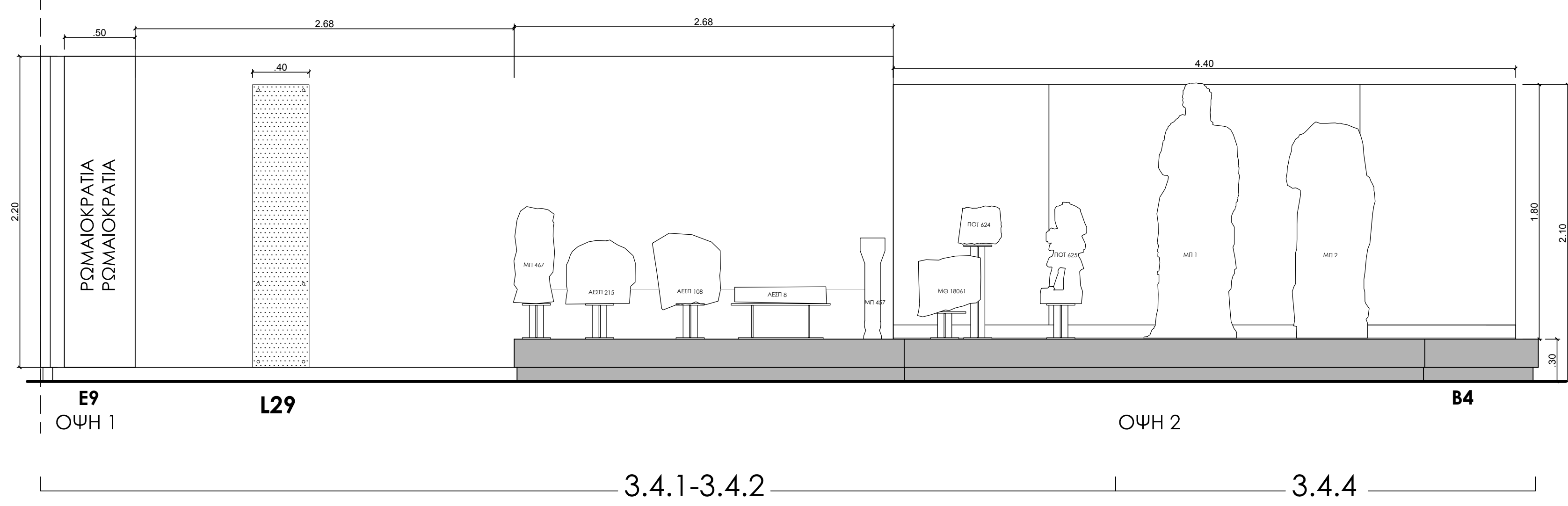
08

Κλίμακα

1:25

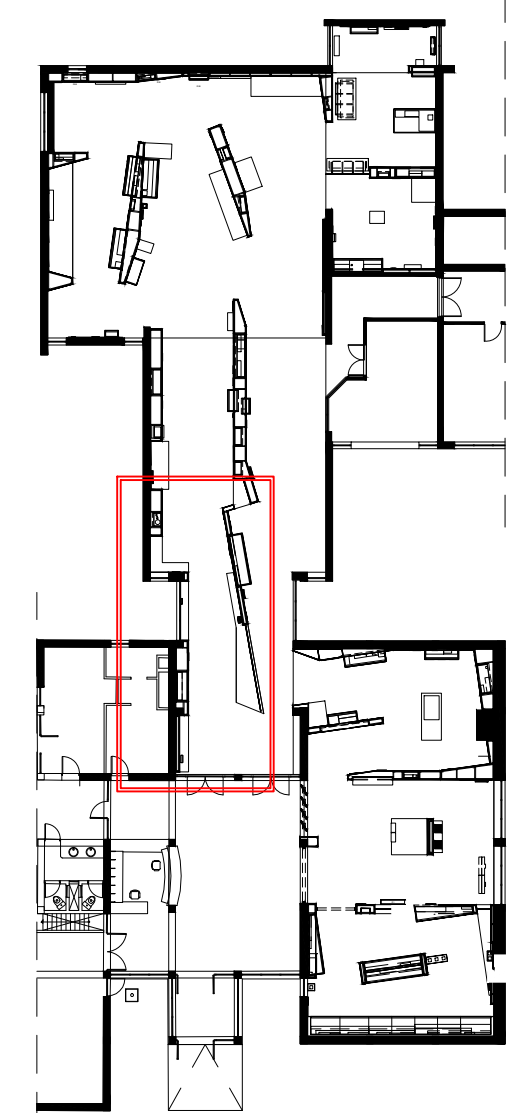
ΣΥΝΤΑΞΗ

ΘΕΩΡΗΣΗ

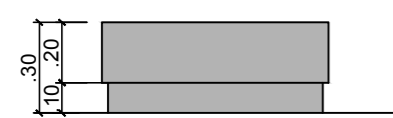


ΥΠΟΜΝΗΜΑ

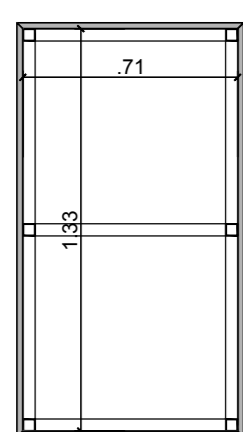
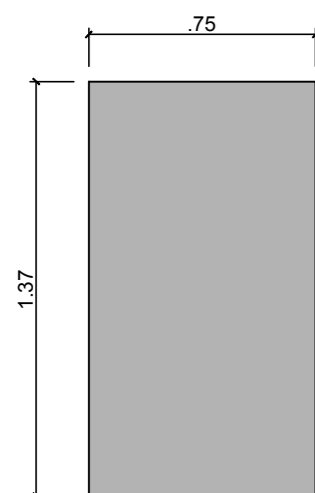
- επιφάνεια εποπτικού υλικού
- οθόνη
- διαφρασκόπιο
- βάθρο
- plexiglass
- κρύσταλλο



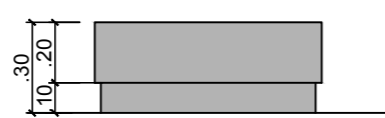
ΥΠΟΥΡΓΕΙΟ ΠΟΛΙΤΙΣΜΟΥ ΕΦΟΡΕΙΑ ΑΡΧΑΙΟΤΗΤΩΝ ΧΑΛΚΙΔΙΚΗΣ ΚΑΙ ΑΓΙΟΥ ΟΡΟΥΣ		
ΟΡΓΑΝΩΣΗ ΚΑΙ ΥΠΟΛΟΙΣΗ ΤΗΣ ΜΟΝΙΜΗΣ ΕΚΘΕΣΗΣ ΤΟΥ ΑΡΧΑΙΟΛΟΓΙΚΟΥ ΜΟΥΣΕΙΟΥ ΠΟΛΥΓΥΡΟΥ - Β' ΦΑΣΗ		
ΘΕΣΗ ΠΟΛΥΓΥΡΟΣ, ΧΑΛΚΙΔΙΚΗ		
Γενικός Συντονισμός: Δρ. Γεώργιος Σκιαδαρέσης, αναπληρωτής προϊστάμενος ΕΦΑ Χαλκιδικής και Αγίου Όρους Σύναξη μελέτης εφαρμογής: Δρ. Δήμητρα Ακτεσλή, αρχαιολόγος Χρυσούλα-Βαλεντίνη Αδάμου, αρχιτέκτων		
Τίτλος σχεδίου ΘΕΜΑΤΙΚΟΣ ΚΥΚΛΟΣ 3 ΥΠΟΕΝΟΤΗΤΕΣ 3.4.1, 3.4.2, 3.4.3	Αρ. σχεδίου 09	Κλίμακα 1:25
ΣΥΝΤΑΞΗ		ΘΕΩΡΗΣΗ



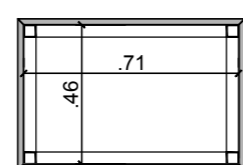
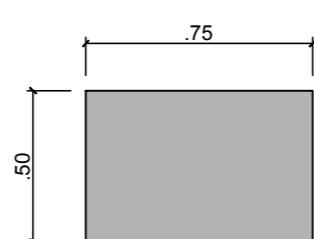
ΟΨΗ



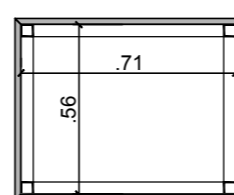
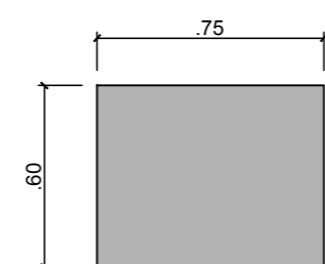
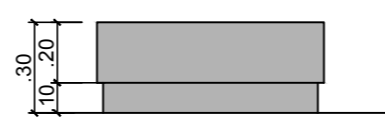
B7



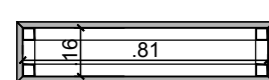
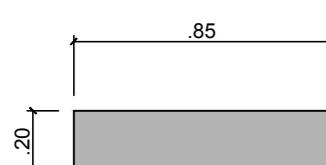
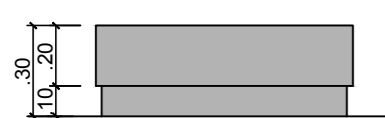
ΟΨΗ



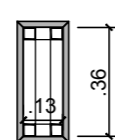
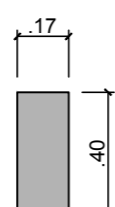
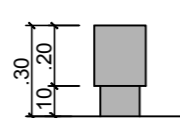
B8



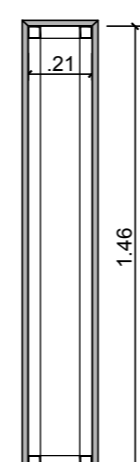
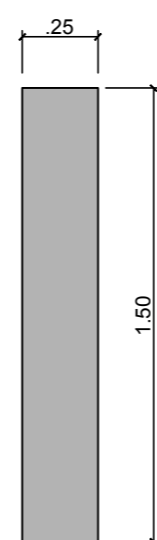
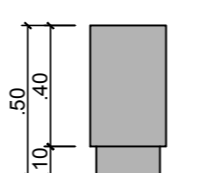
B10



B11



B12



B24

ΥΠΟΥΡΓΕΙΟ ΠΟΛΙΤΙΣΜΟΥ
ΕΦΟΡΕΙΑ ΑΡΧΑΙΟΤΗΤΩΝ ΧΑΛΚΙΔΙΚΗΣ ΚΑΙ ΑΓΙΟΥ ΟΡΟΥΣ

ΟΡΓΑΝΩΣΗ ΚΑΙ ΥΛΟΠΟΙΗΣΗ ΤΗΣ ΜΟΝΙΜΗΣ ΕΚΘΕΣΗΣ ΤΟΥ
ΑΡΧΑΙΟΛΟΓΙΚΟΥ ΜΟΥΣΕΙΟΥ ΠΟΛΥΓΥΡΟΥ - Β' ΦΑΣΗ

ΘΕΣΗ
ΠΟΛΥΓΥΡΟΣ, ΧΑΛΚΙΔΙΚΗ

Γενικός Συντονισμός: Δρ. Γεώργιος Σκιαδαρέσης, αναπληρωτής
προϊστάμενος ΕΦΑ Χαλκιδικής και Αγίου Όρους

Σύνταξη μελέτης εφαρμογής: Δρ. Δήμητρα Ακσελή, αρχαιολόγος
Χρυσούλα-Βαλεντίνη Αδάμου, αρχιτέκτων

Τίτλος σχεδίου

**ΚΑΤΑΣΚΕΥΑΣΤΙΚΕΣ ΛΕΠΤΟΜΕΡΕΙΕΣ-
ΒΑΘΡΑ**

Αρ. σχεδίου

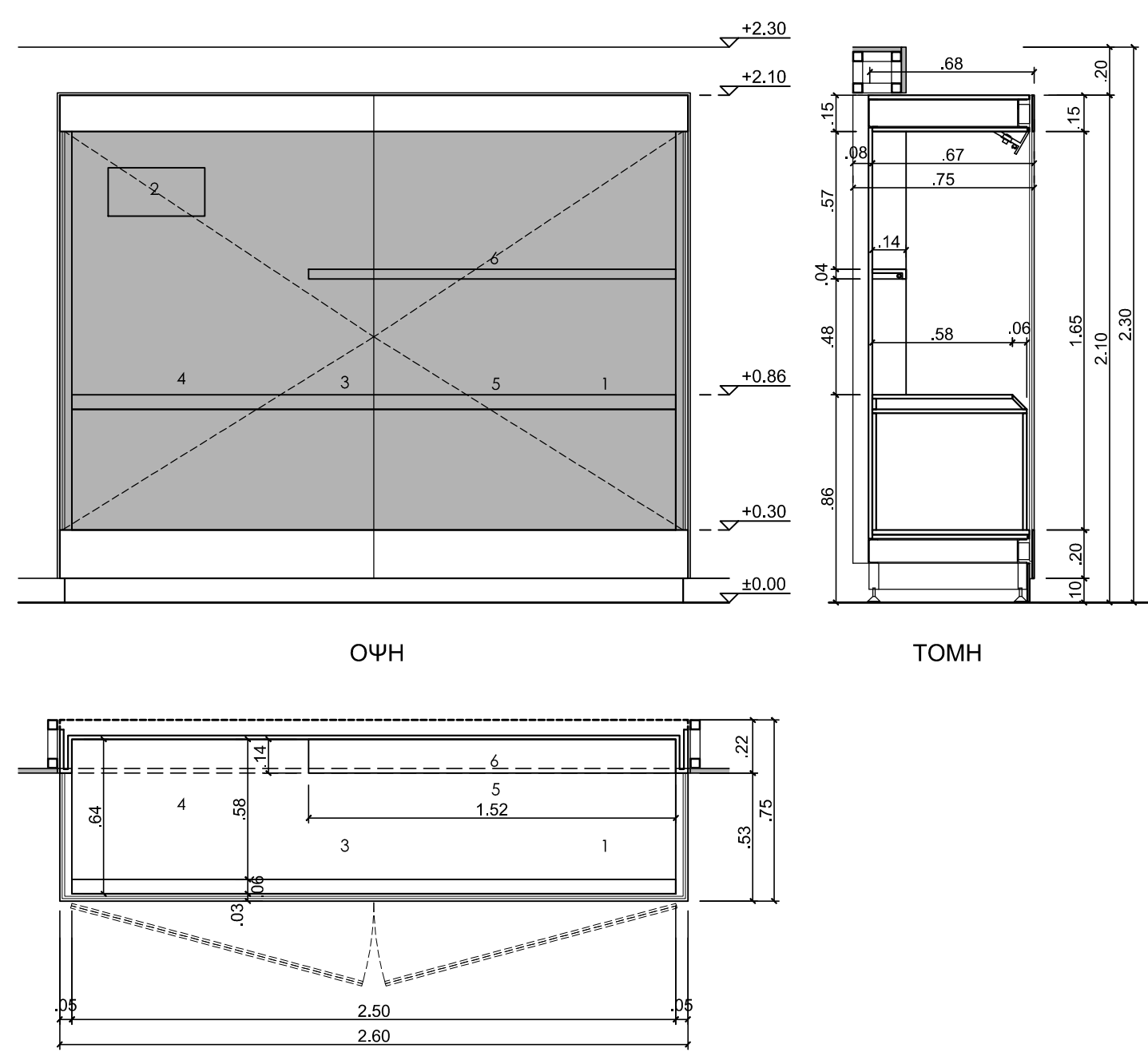
10

Κλίμακα

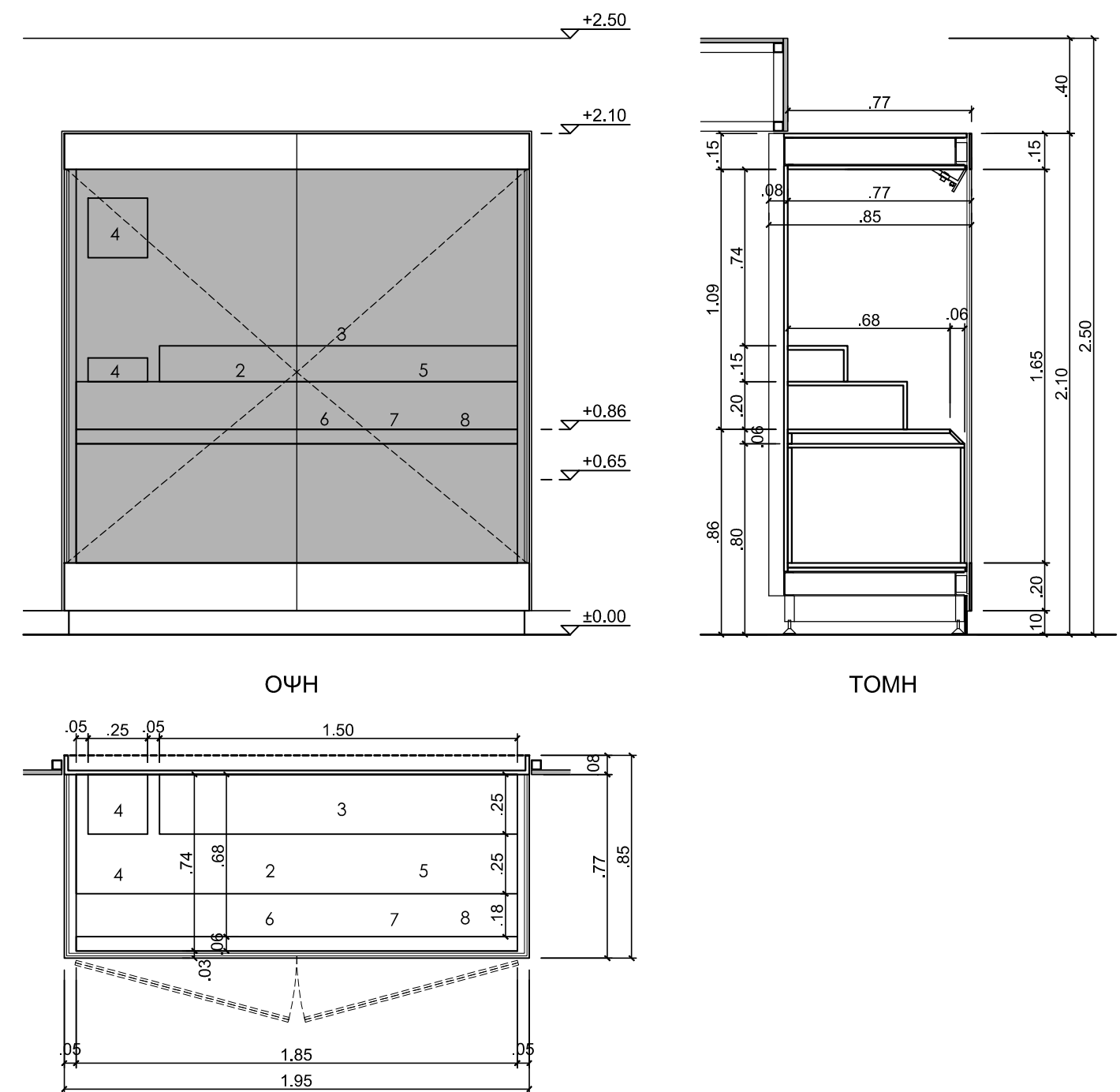
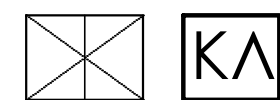
1:25

ΣΥΝΤΑΞΗ

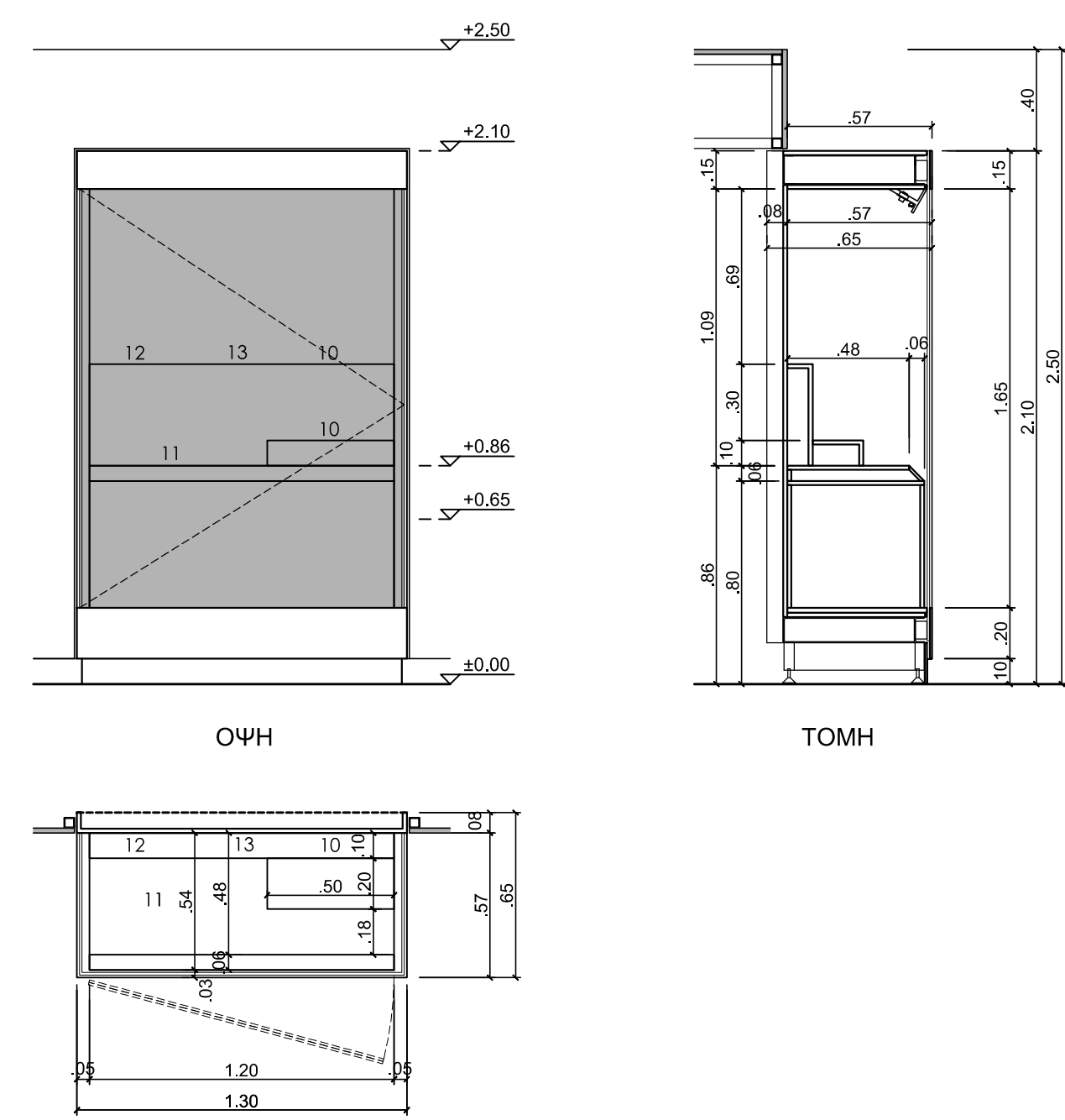
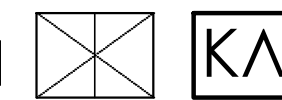
ΘΕΩΡΗΣΗ



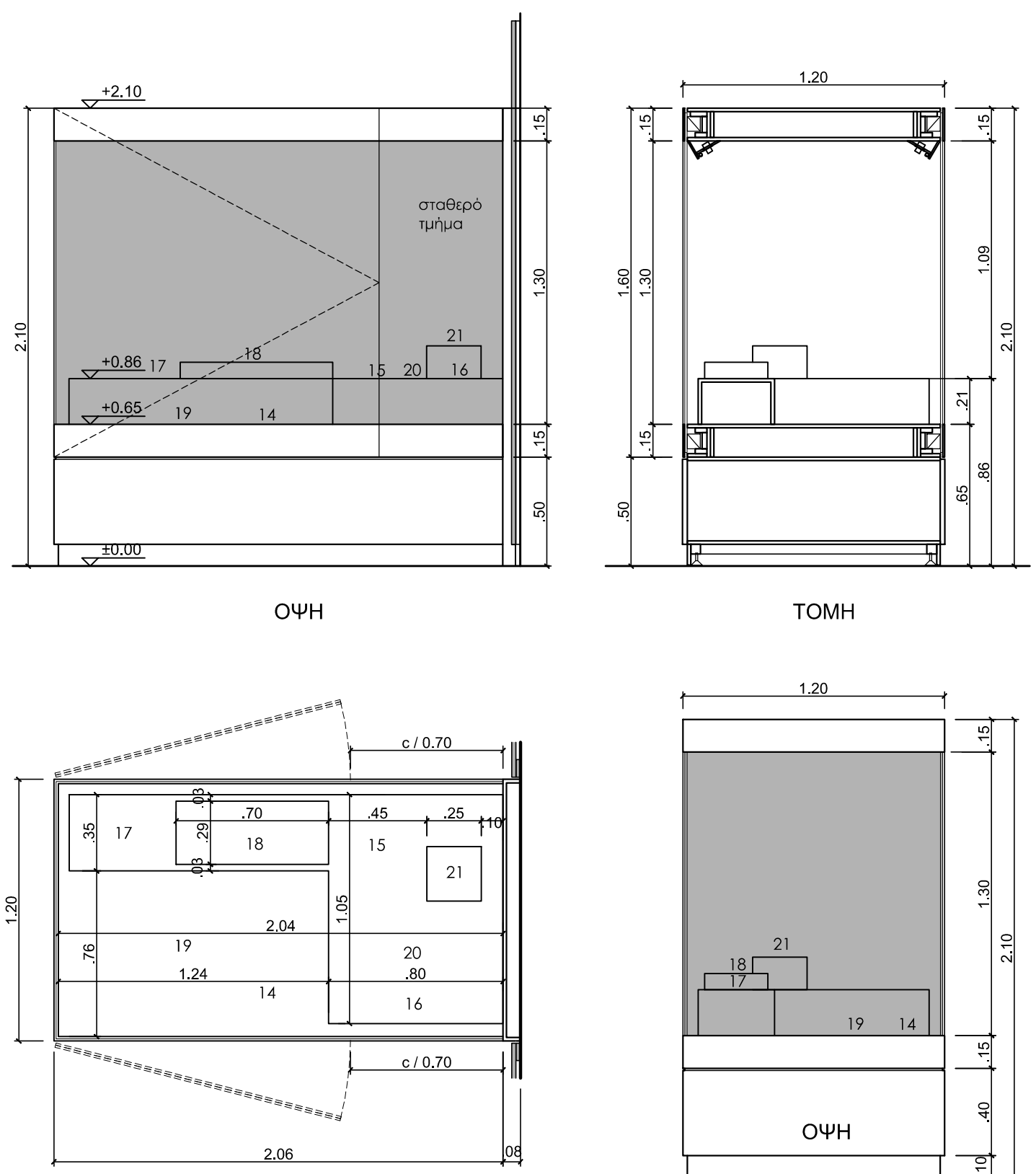
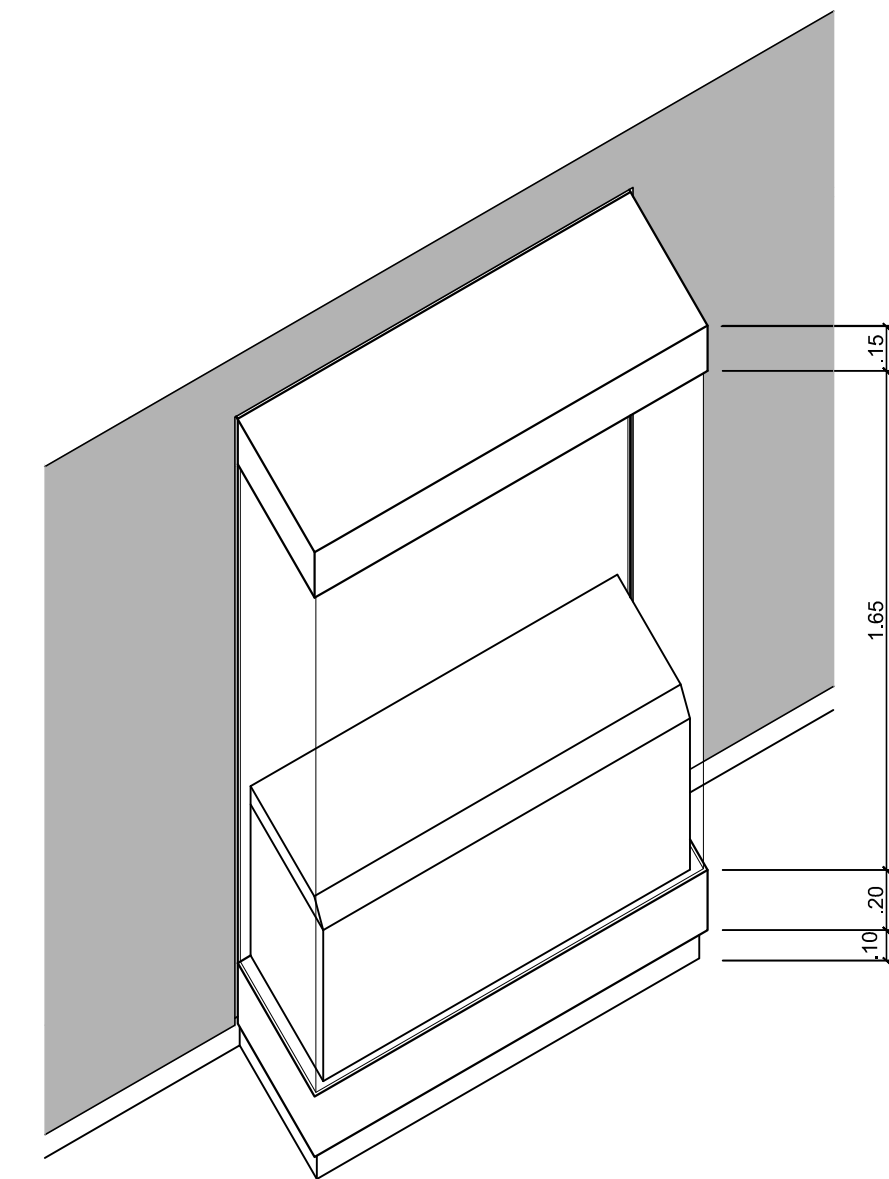
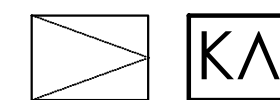
ΠΡΟΘΗΚΗ Π7 / ΤΥΠΟΣ Α1



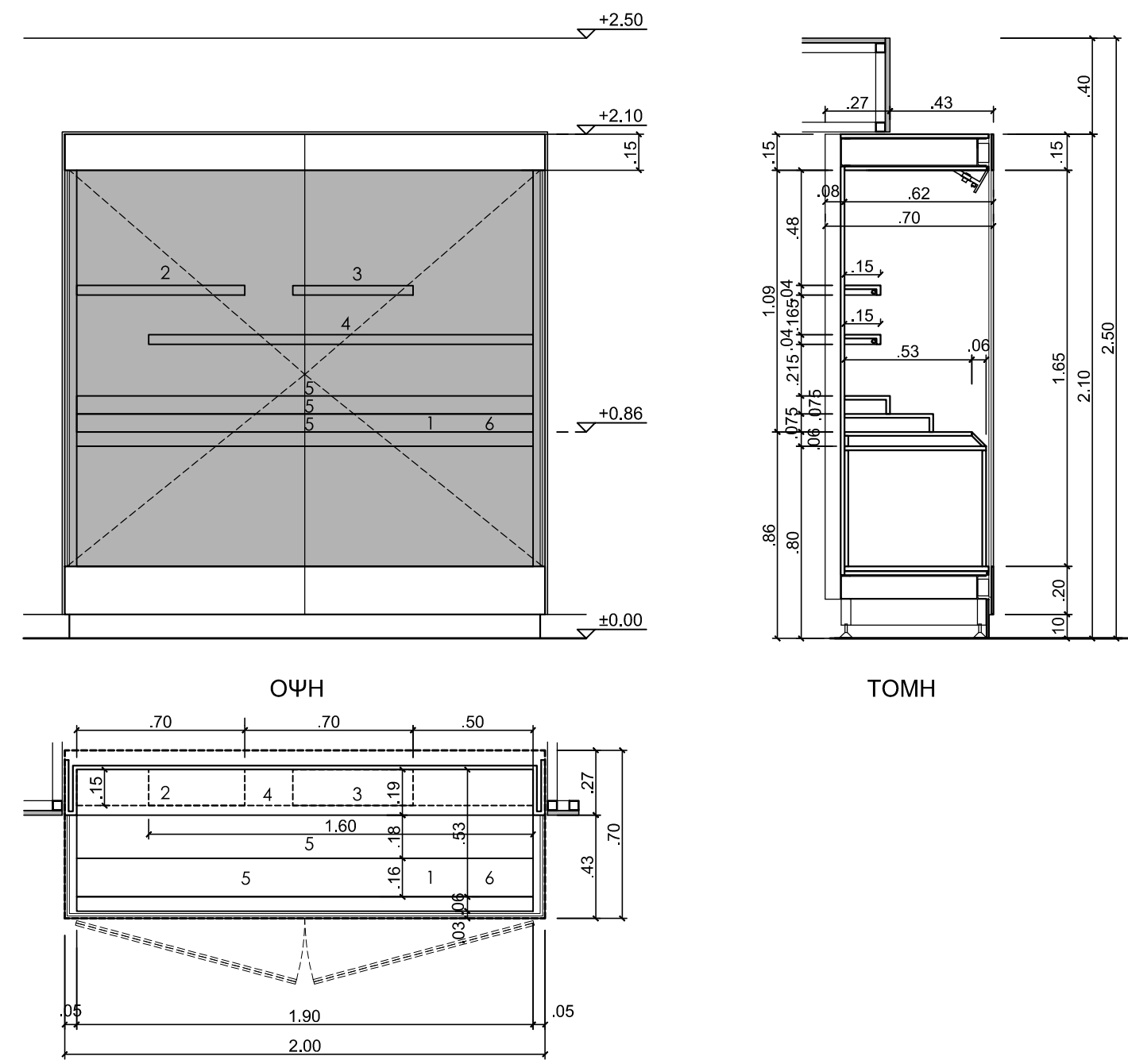
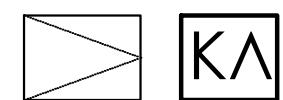
ΠΡΟΘΗΚΗ Π12 / ΤΥΠΟΣ Α1



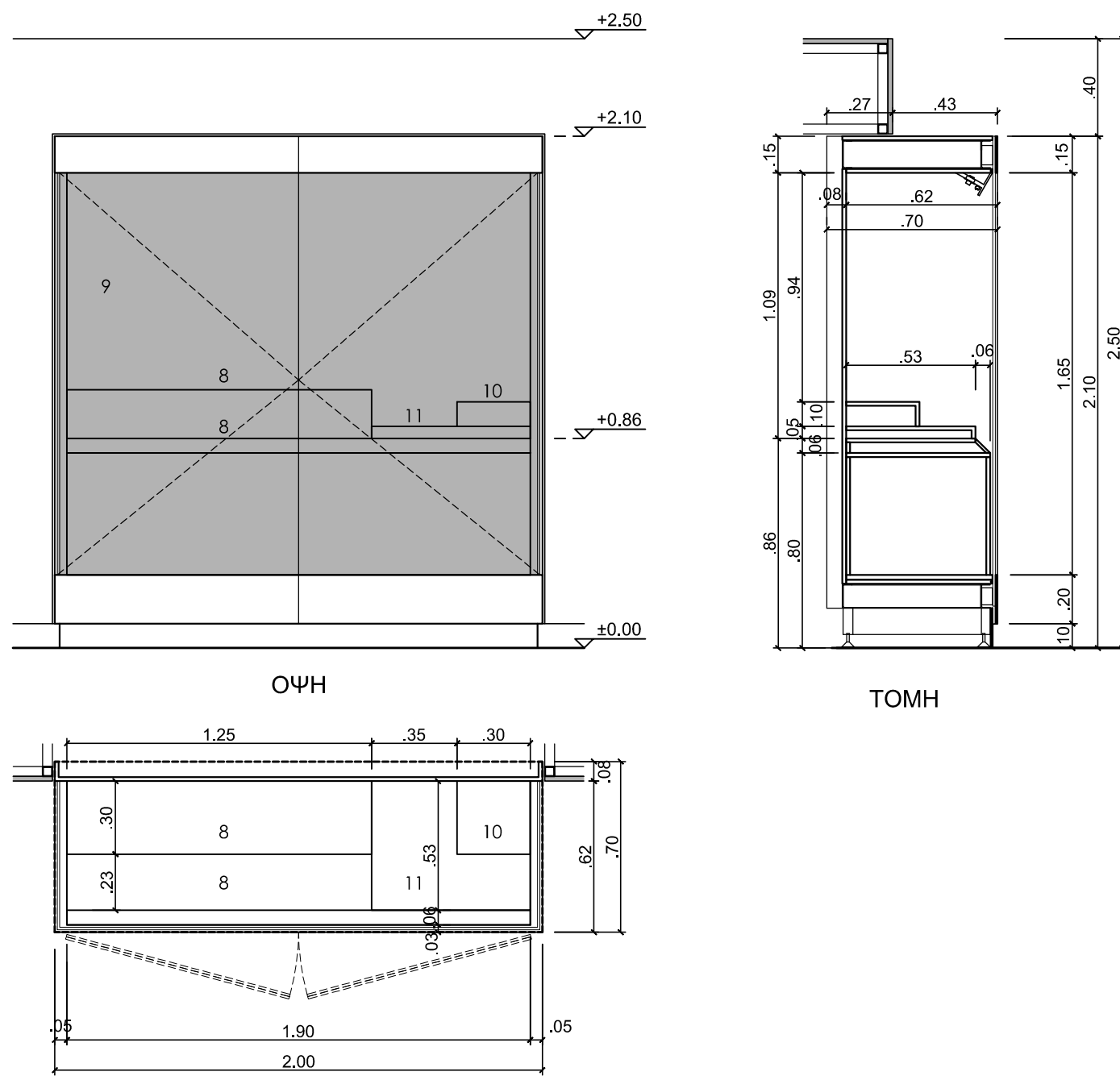
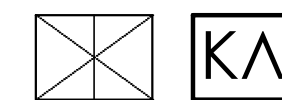
ΠΡΟΘΗΚΗ Π13 / ΤΥΠΟΣ Α1



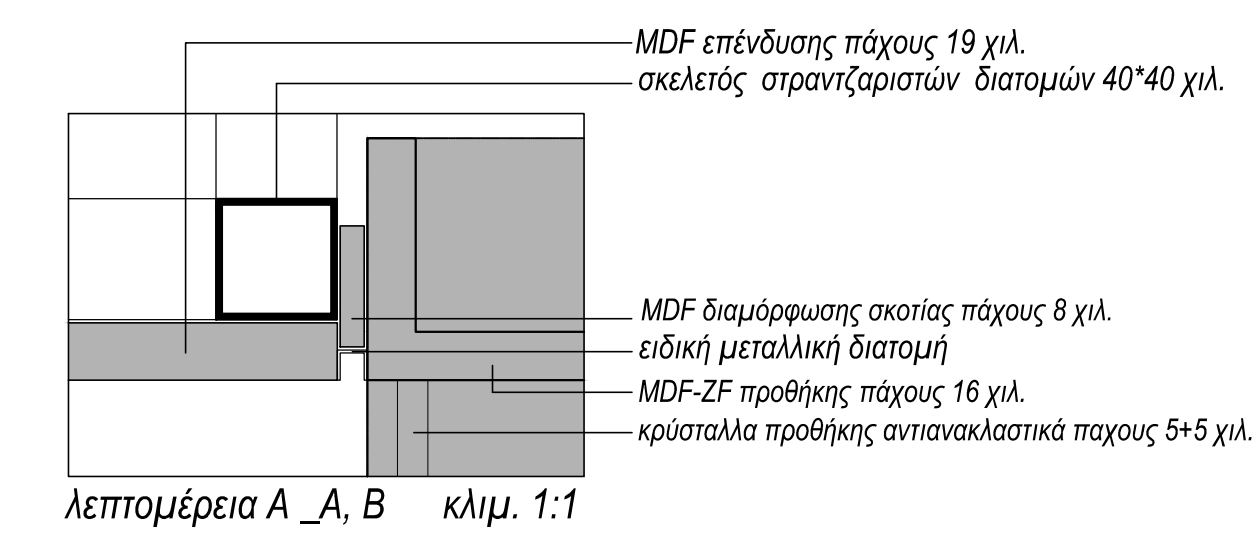
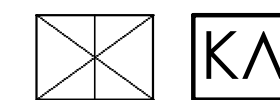
ΠΡΟΘΗΚΗ Π23 / ΤΥΠΟΣ Α1



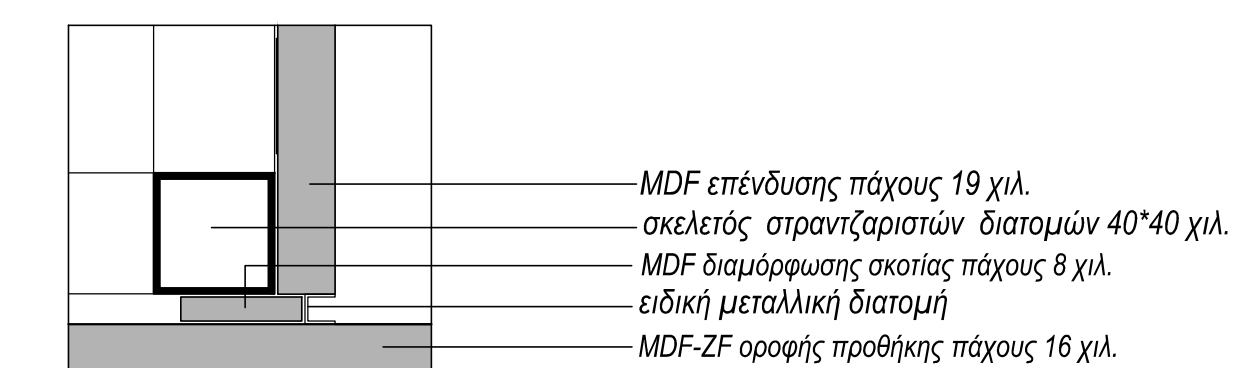
ΠΡΟΘΗΚΗ Π34 / ΤΥΠΟΣ Α1



ΠΡΟΘΗΚΗ Π36 / ΤΥΠΟΣ Α1

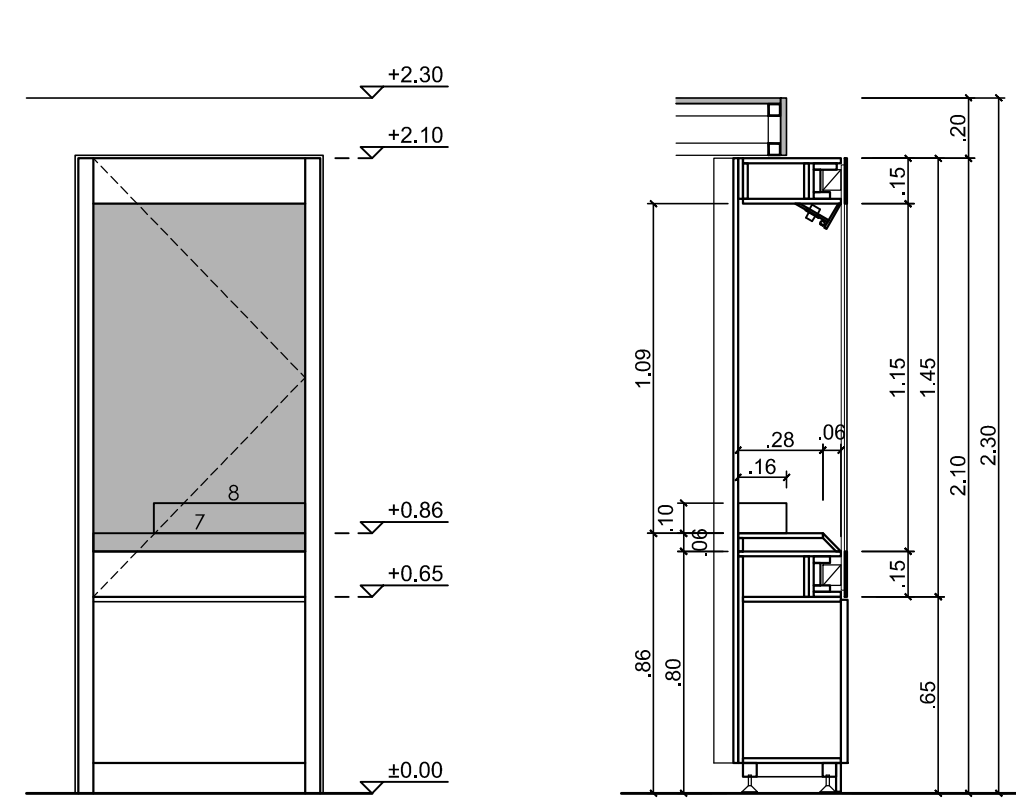


Λεπτομέρεια Α_Α, Β κλιμ. 1:1



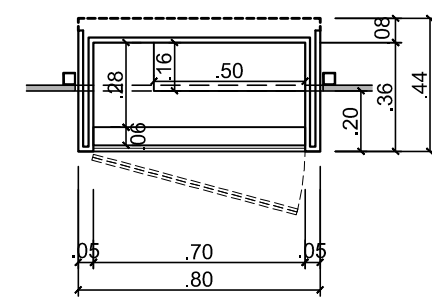
Λεπτομέρεια Β_Α, Β κλιμ. 1:1

ΥΠΟΥΡΓΕΙΟ ΠΟΛΙΤΙΣΜΟΥ ΕΦΟΡΕΙΑ ΑΡΧΑΙΟΤΗΤΩΝ ΧΑΛΚΙΔΙΚΗΣ ΚΑΙ ΑΓΙΟΥ ΟΡΟΥΣ		
ΟΡΓΑΝΩΣΗ ΚΑΙ ΥΛΟΠΟΙΗΣΗ ΤΗΣ ΜΟΝΙΜΗΣ ΕΚΘΕΣΗΣ ΤΟΥ ΑΡΧΑΙΟΛΟΓΙΚΟΥ ΜΟΥΣΕΙΟΥ ΠΟΛΥΓΥΡΟΥ - Β' ΦΑΣΗ		
ΘΕΣΗ ΠΟΛΥΓΥΡΟΣ, ΧΑΛΚΙΔΙΚΗ		
Γενικός Συντονισμός: Δρ. Γεώργιος Σκιαδαρέσης, αναπληρωτής πρωϊστάμενος ΕΦΑ Χαλκιδικής και Αγίου Όρους		
Σύνταξη μελέτης εφαρμογής: Δρ. Δήμητρα Ακτεσλή, αρχαιολόγος Χρυσούλα-Βαλεντίνη Αδάμου, αρχιτέκτων		
Τίτλος σχεδίου ΠΡΟΘΗΚΕΣ ΤΥΠΟΥ Α1 Π7, Π12, Π13, Π23, Π34, Π36	Αρ. σχεδίου 11	Κλίμακα 1:25
ΣΥΝΤΑΞΗ		ΘΕΩΡΗΣΗ

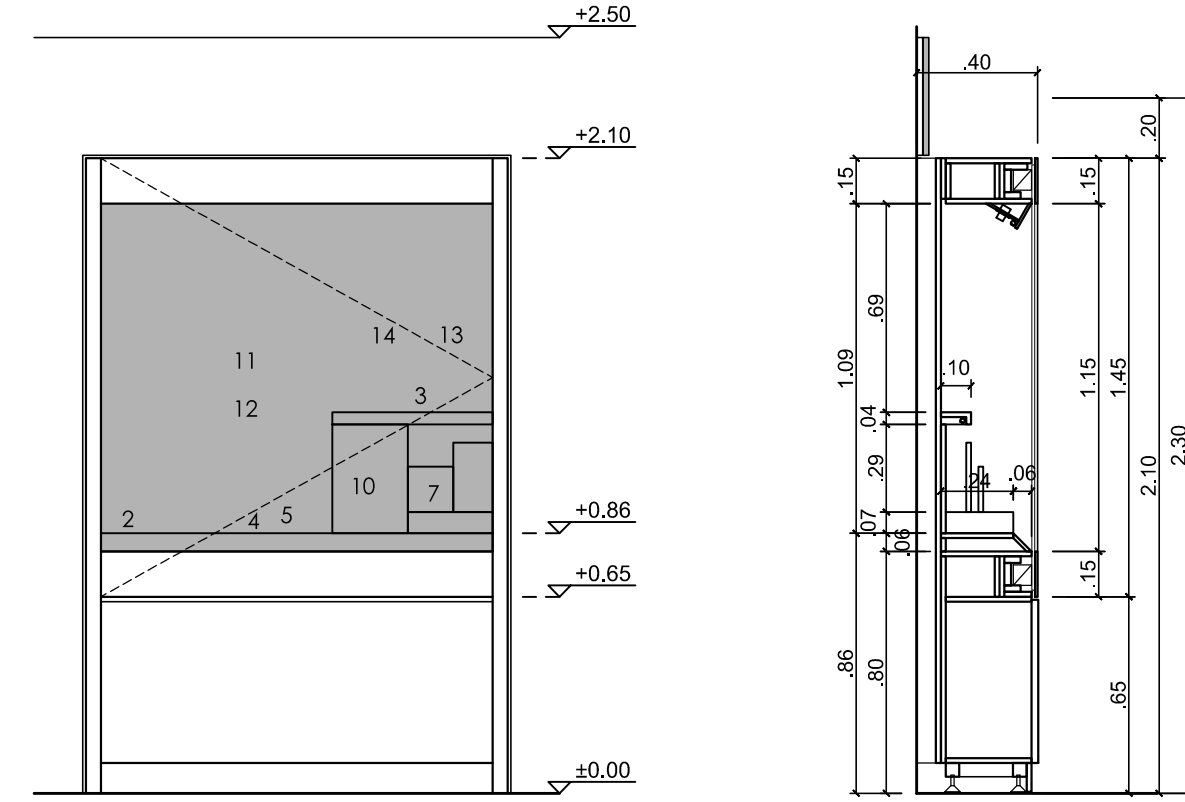
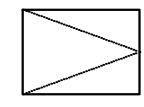


ΟΨΗ

ΤΟΜΗ

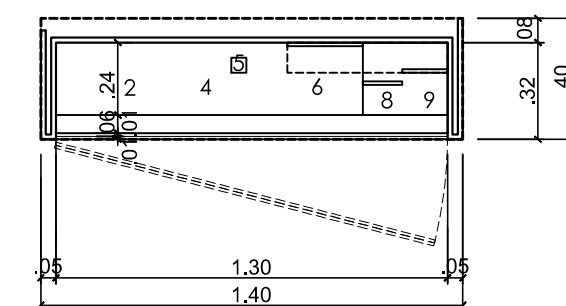


ΠΡΟΘΗΚΗ Π8 / ΤΥΠΟΣ Α2

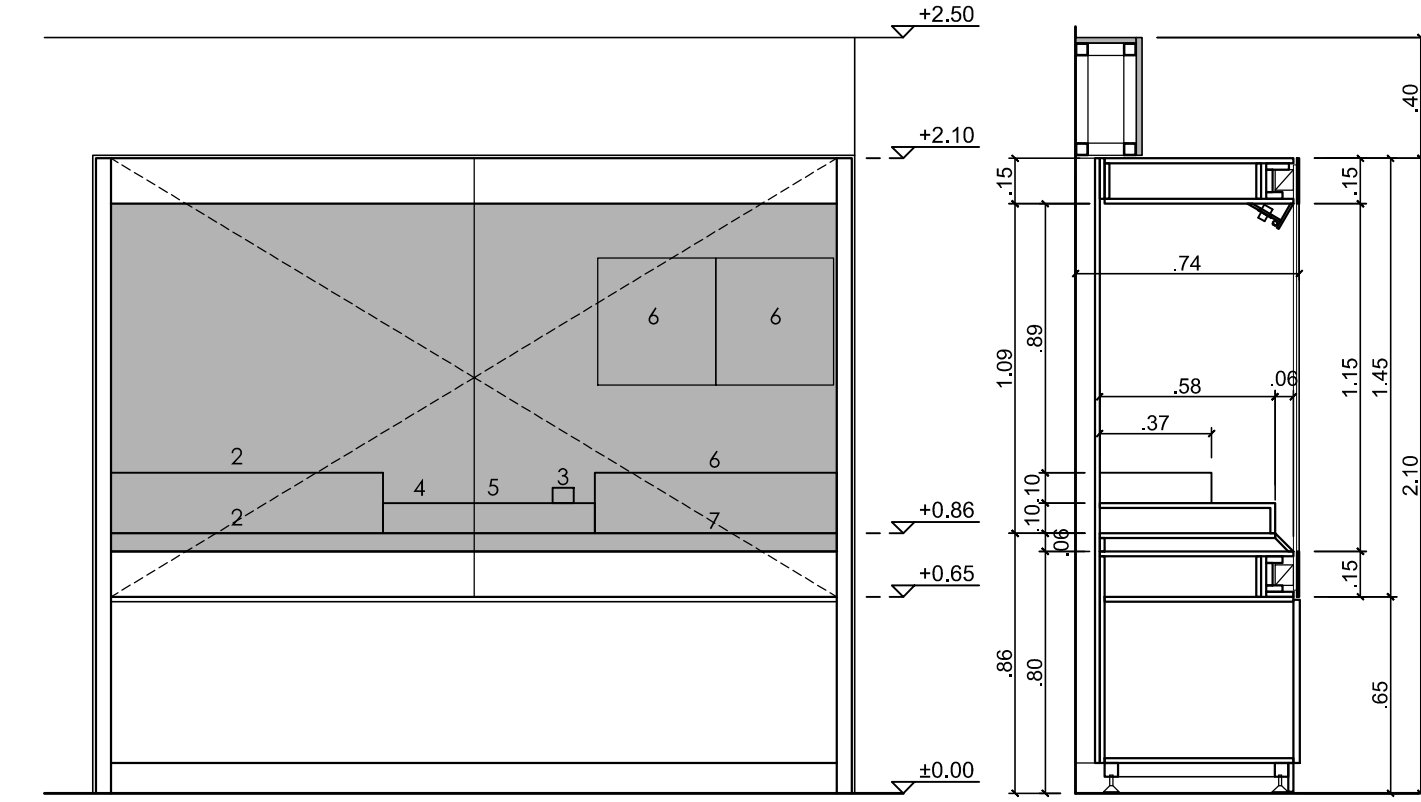
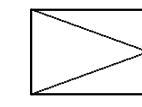


ΟΨΗ

ΤΟΜΗ

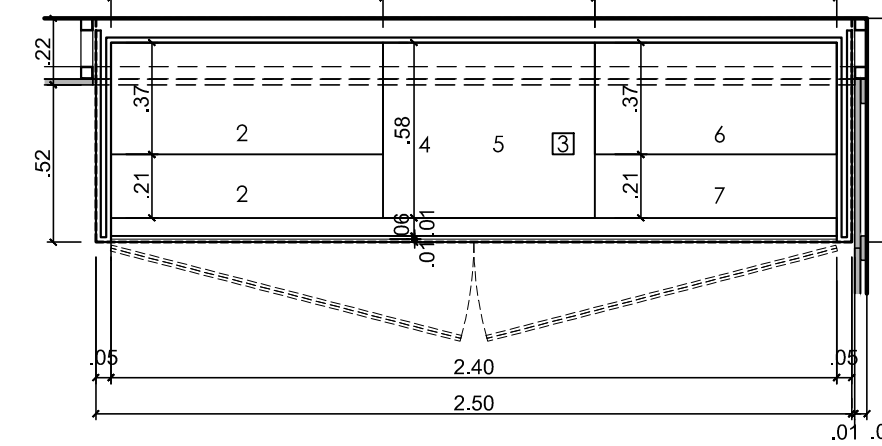


ΠΡΟΘΗΚΗ Π20 / ΤΥΠΟΣ Α2

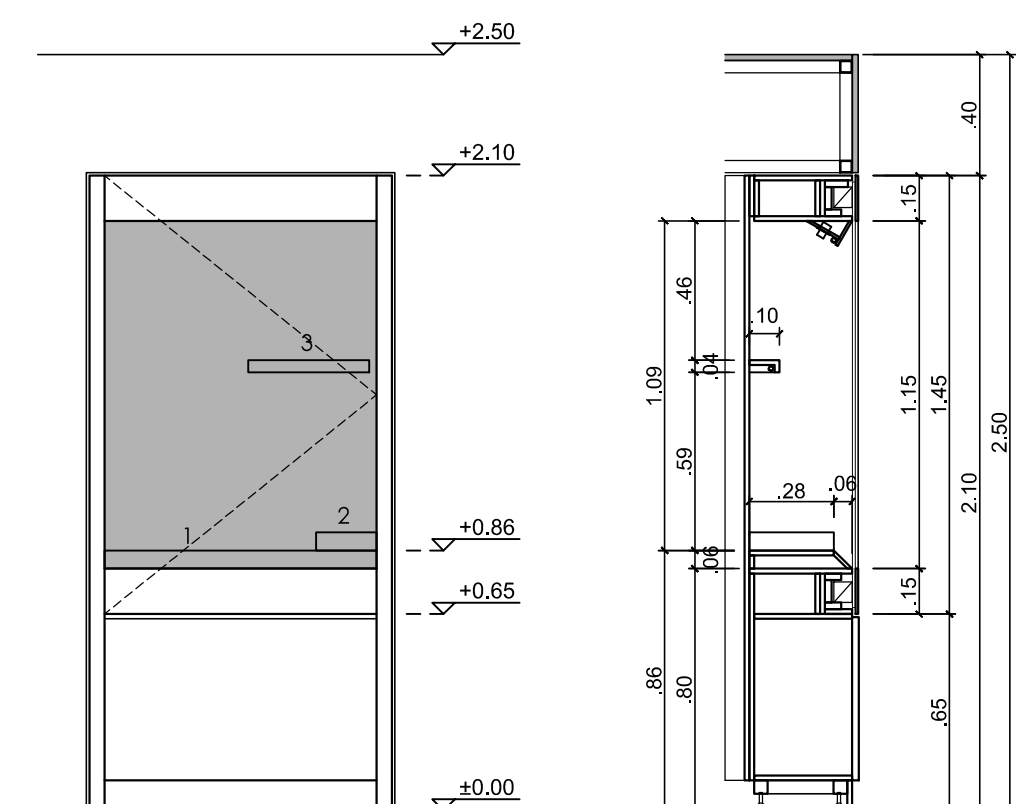
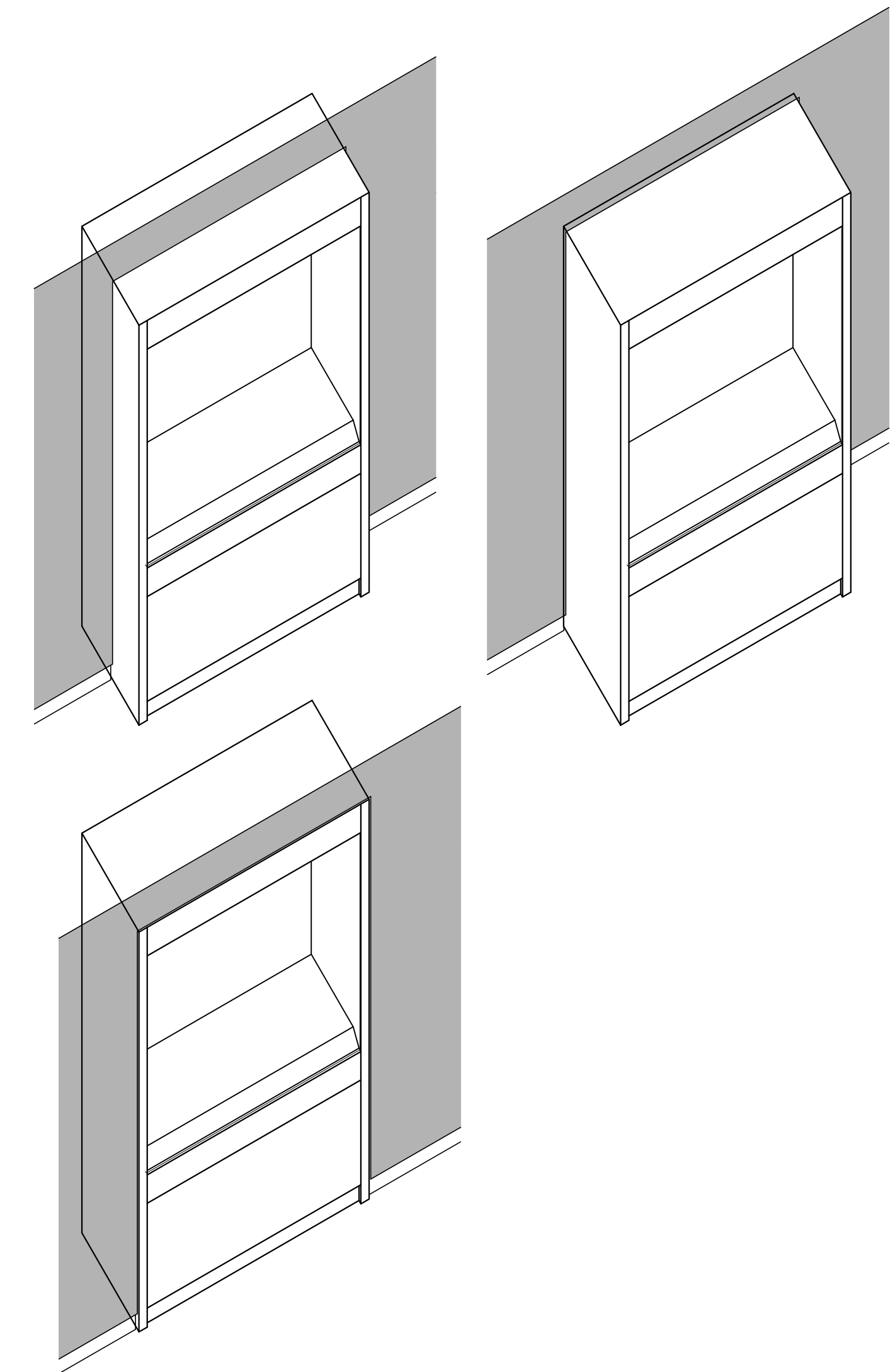
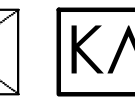
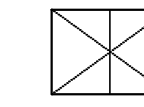


ΟΨΗ

ΤΟΜΗ

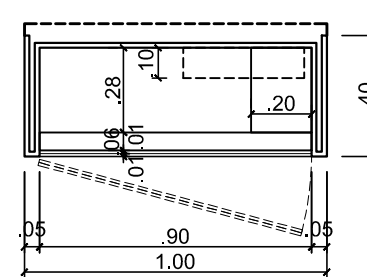


ΠΡΟΘΗΚΗ Π26 / ΤΥΠΟΣ Α2

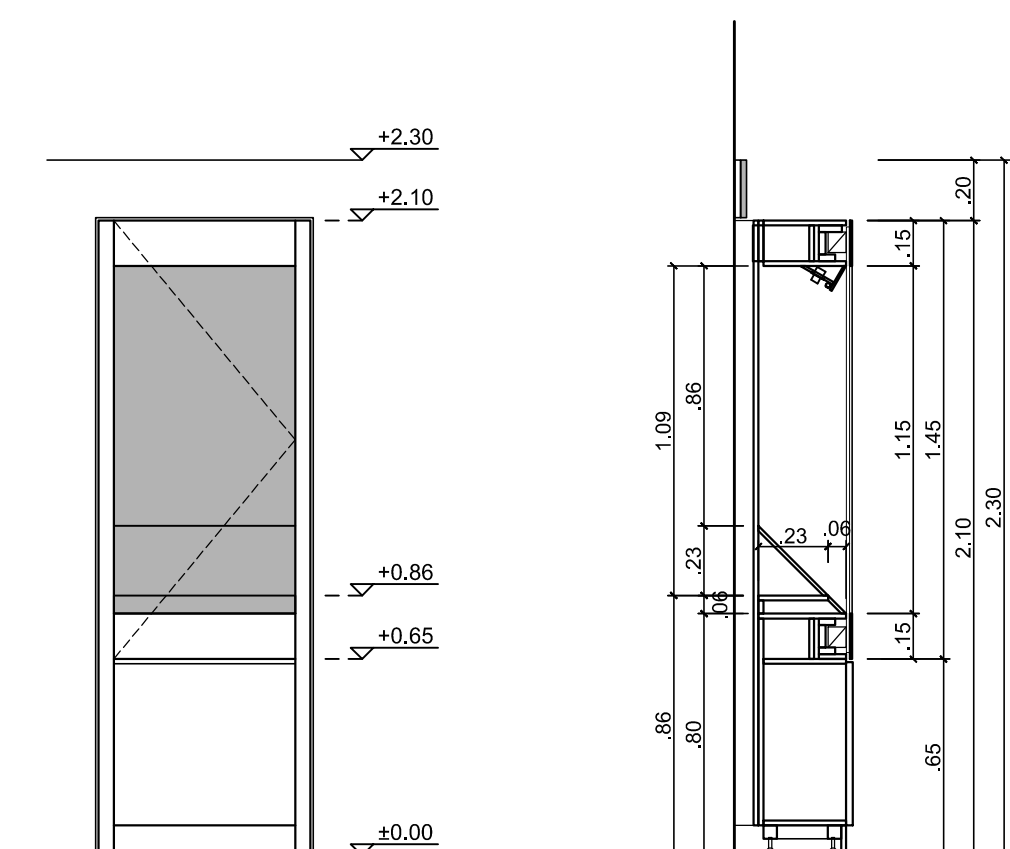
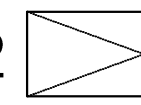


ΟΨΗ

ΤΟΜΗ

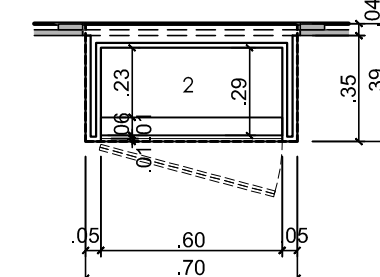


ΠΡΟΘΗΚΗ Π29 / ΤΥΠΟΣ Α2

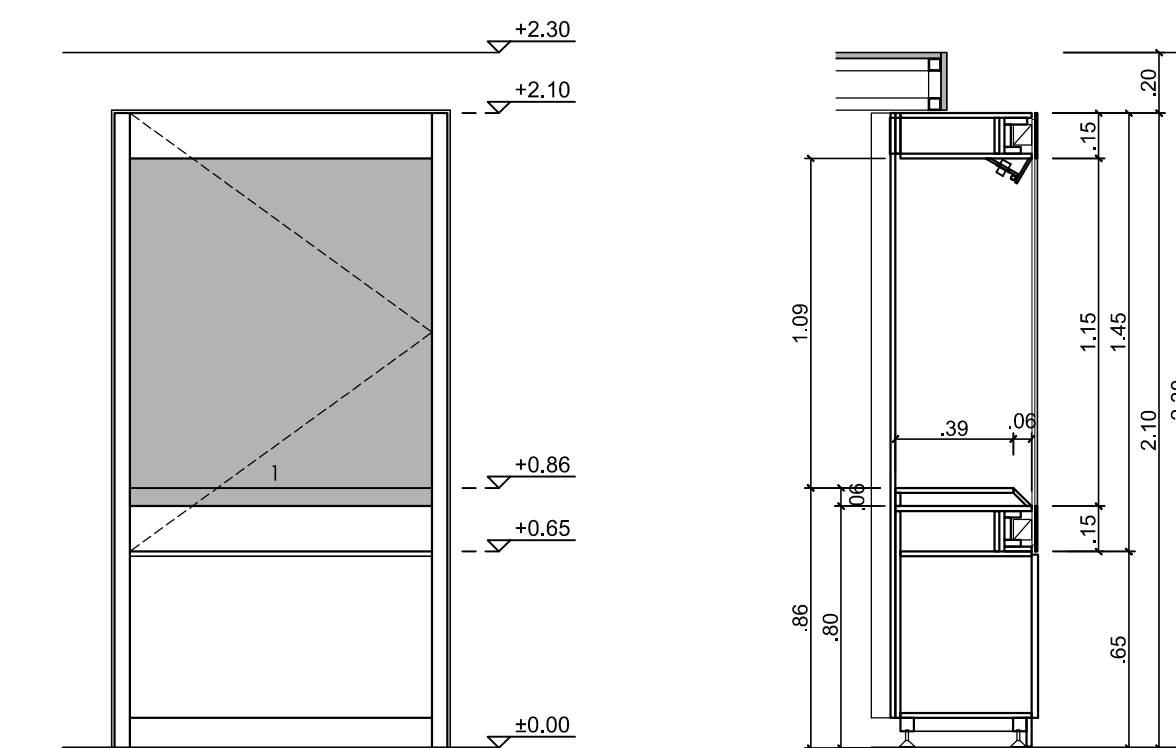
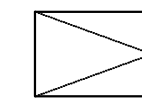


ΟΨΗ

ΤΟΜΗ

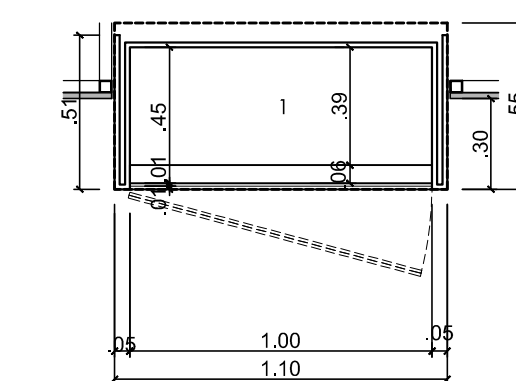


ΠΡΟΘΗΚΗ Π38 / ΤΥΠΟΣ Α2

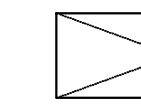


ΟΨΗ

ΤΟΜΗ



ΠΡΟΘΗΚΗ Π39 / ΤΥΠΟΣ Α2

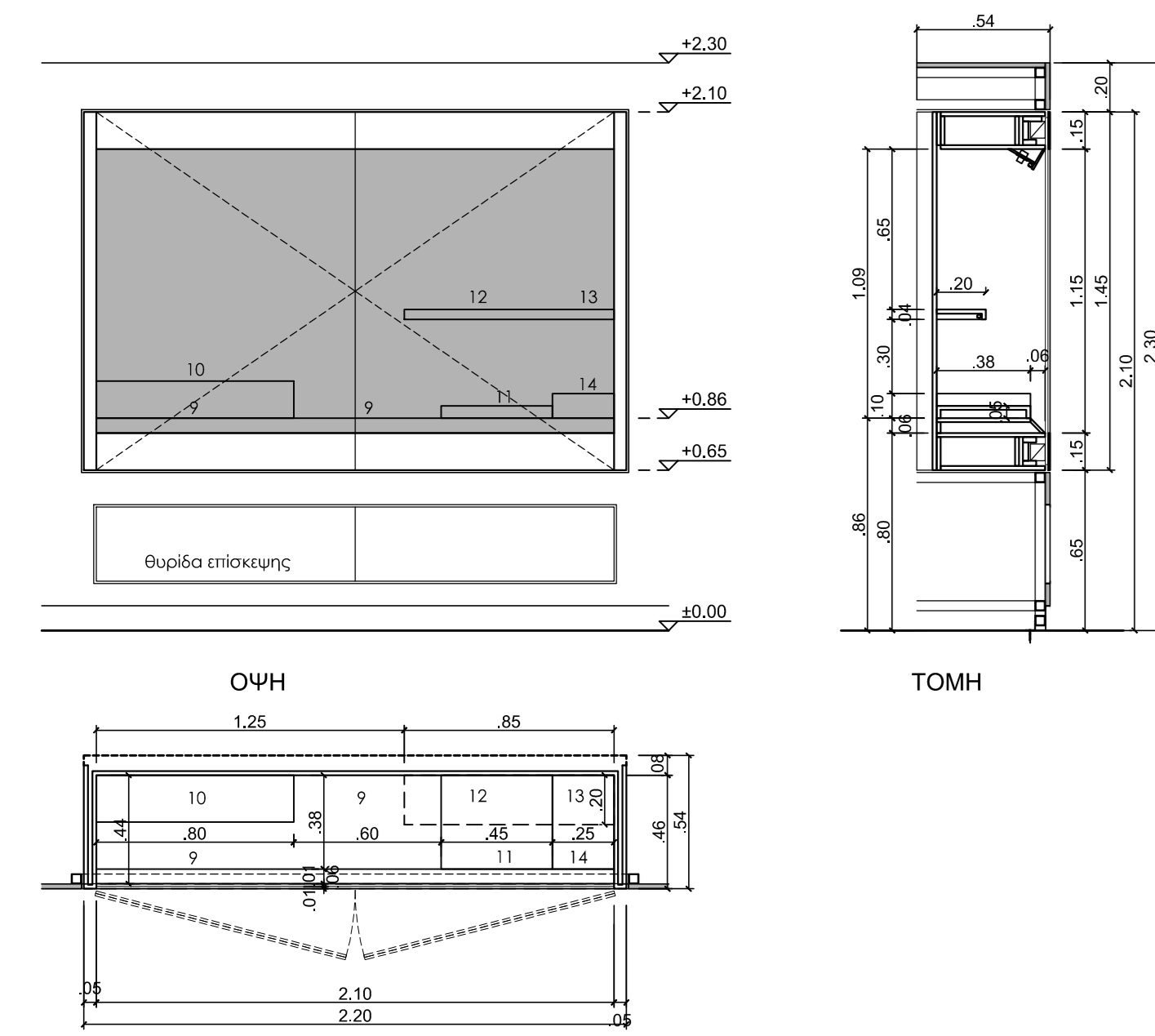


ΥΠΟΥΡΓΕΙΟ ΠΟΛΙΤΙΣΜΟΥ ΕΦΟΡΕΙΑ ΑΡΧΑΙΟΤΗΤΩΝ ΧΑΛΚΙΔΙΚΗΣ ΚΑΙ ΑΓΙΟΥ ΟΡΟΥΣ
ΟΡΓΑΝΩΣΗ ΚΑΙ ΥΛΟΠΟΙΗΣΗ ΤΗΣ ΜΟΝΙΜΗΣ ΕΚΘΕΣΗΣ ΤΟΥ ΑΡΧΑΙΟΛΟΓΙΚΟΥ ΜΟΥΣΕΙΟΥ ΠΟΛΥΓΥΡΟΥ - Β' ΦΑΣΗ
ΘΕΣΗ ΠΟΛΥΓΥΡΟΣ, ΧΑΛΚΙΔΙΚΗ

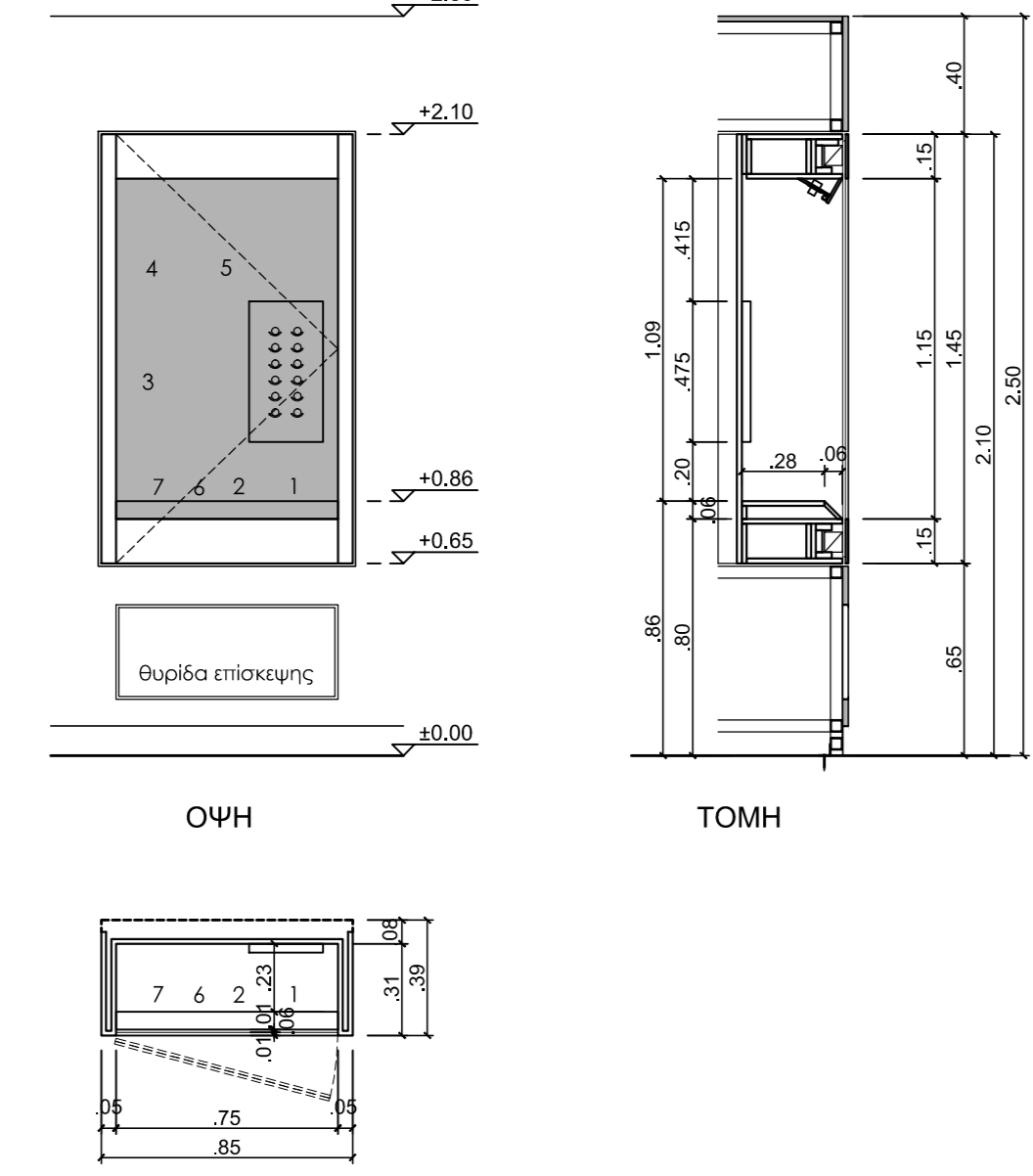
Γενικός Συντονισμός: Δρ. Γεώργιος Σκιαδαρέσης, αναπληρωτής
πρωϊστάμενος ΕΦΑ Χαλκιδικής και Αγίου Όρους
Σύνταξη μελέτης εφαρμογής: Δρ. Δήμητρα Ακτσελή, αρχαιολόγος
Χρυσούλα-Βαλεντίνη Αδάμου, αρχιτέκτων

Τίτλος σχεδίου ΠΡΟΘΗΚΕΣ ΤΥΠΟΥ Α2 Π8, Π20, Π26, Π29, Π38, Π39	Αρ. σχεδίου 12	Κλίμακα 1:25
---	--------------------------	------------------------

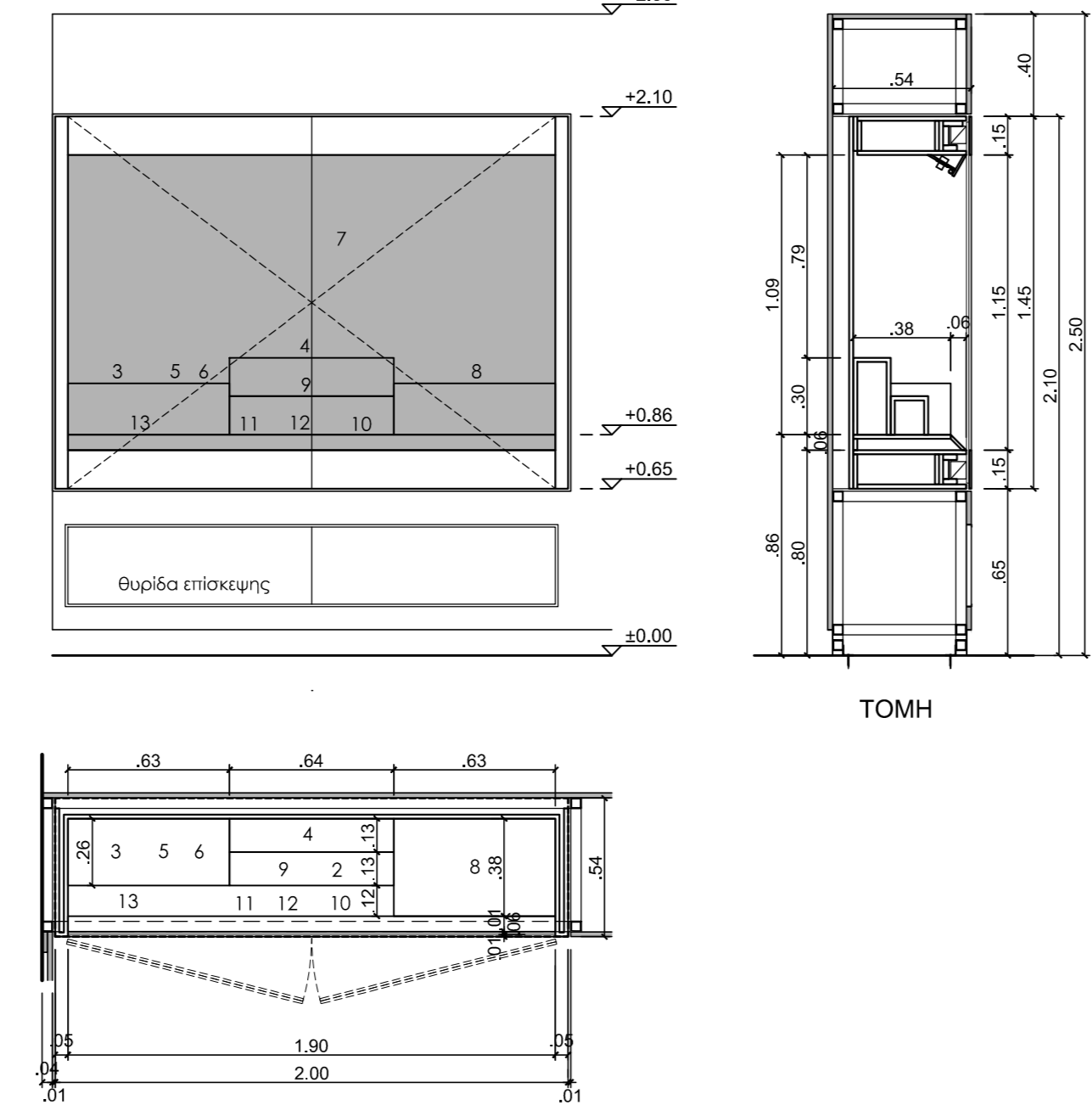
ΣΥΝΤΑΞΗ	ΘΕΩΡΗΣΗ
---------	---------



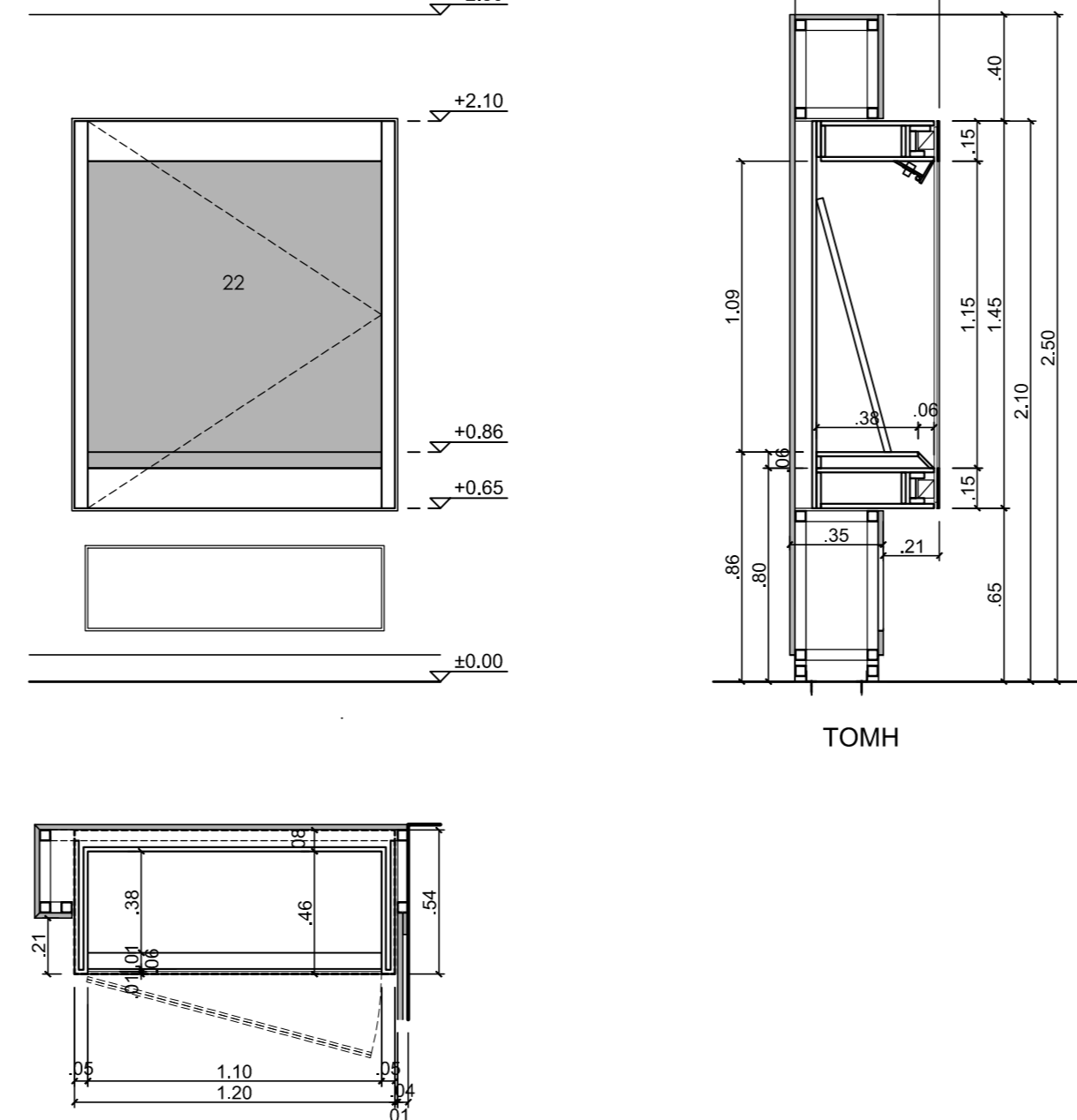
ΠΡΟΘΗΚΗ Π9 / ΤΥΠΟΣ Β



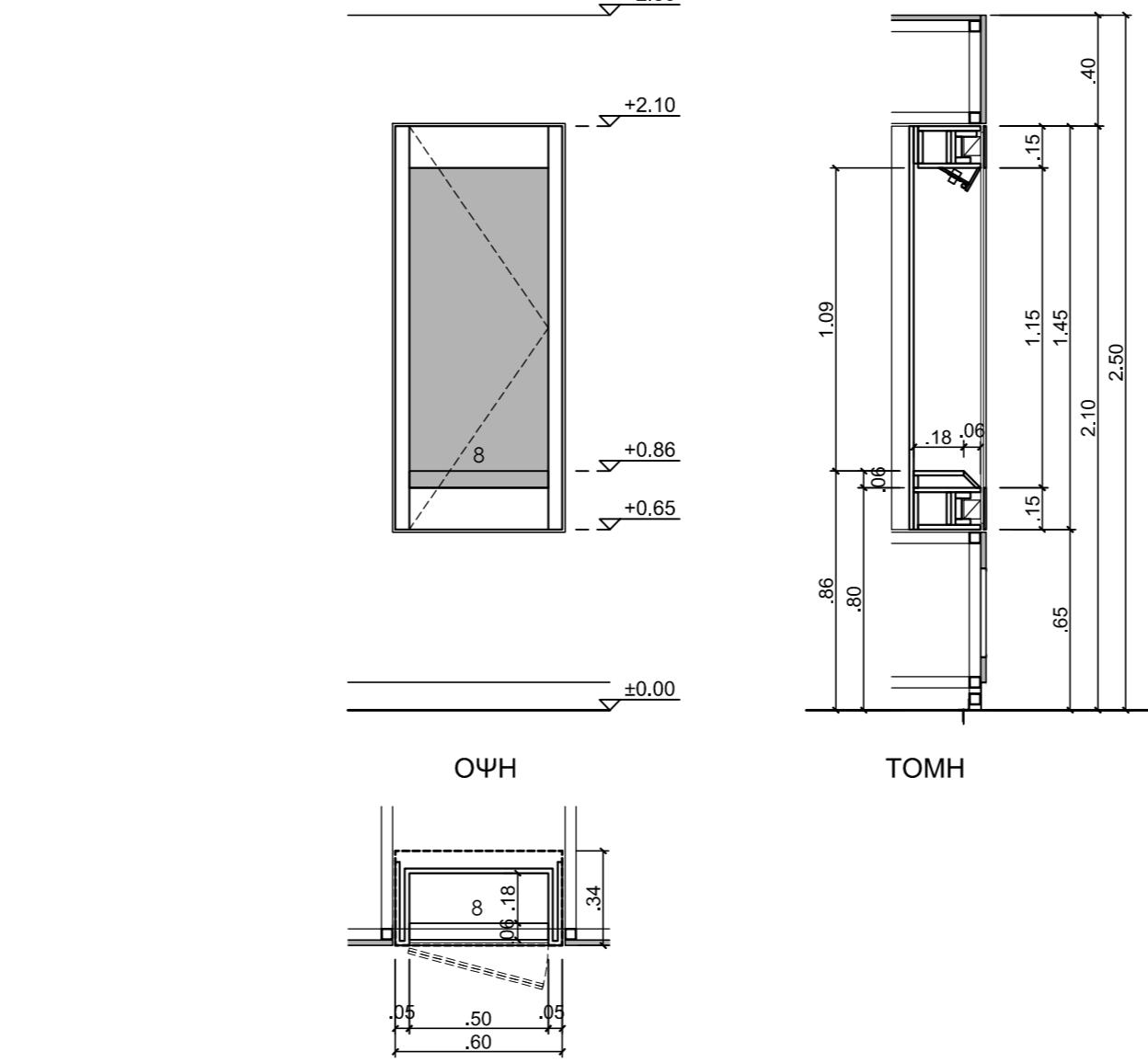
ΠΡΟΘΗΚΗ Π18 / ΤΥΠΟΣ Β



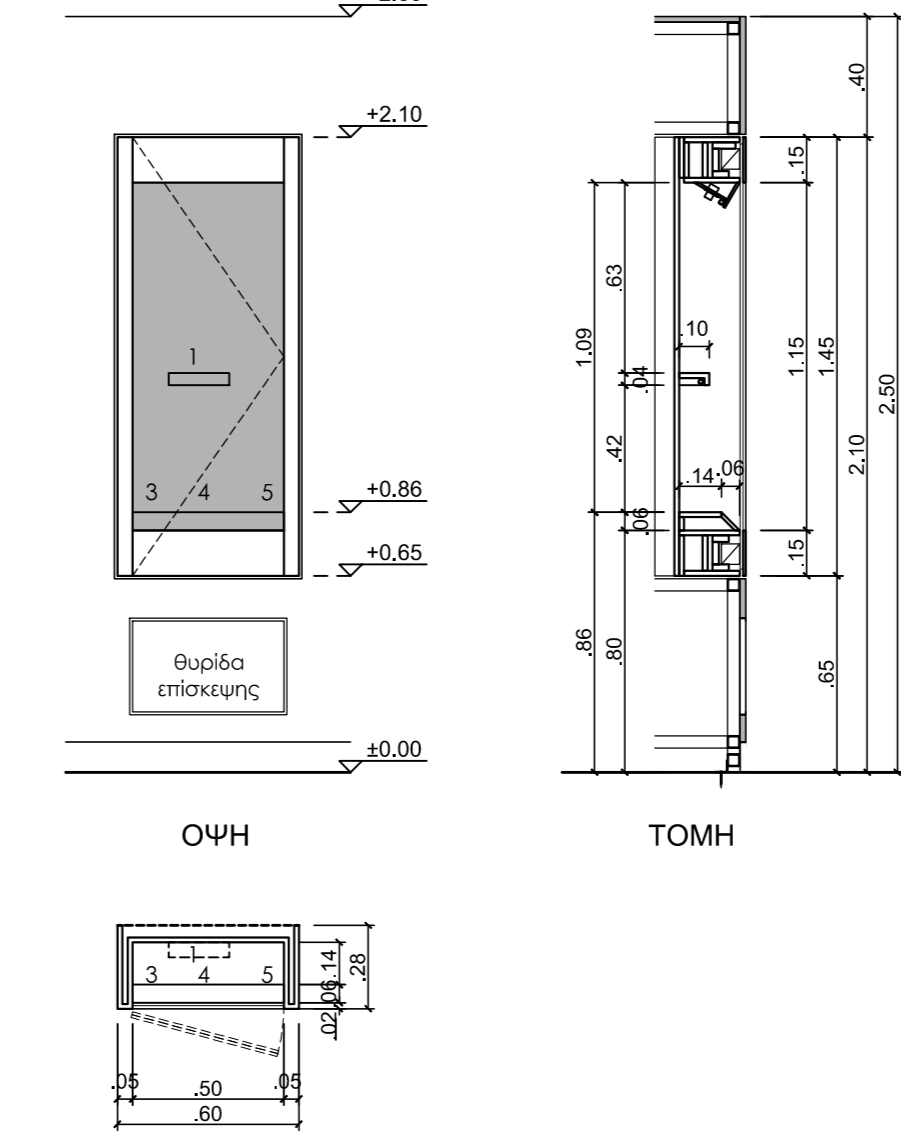
ΠΡΟΘΗΚΗ Π22 / ΤΥΠΟΣ Β



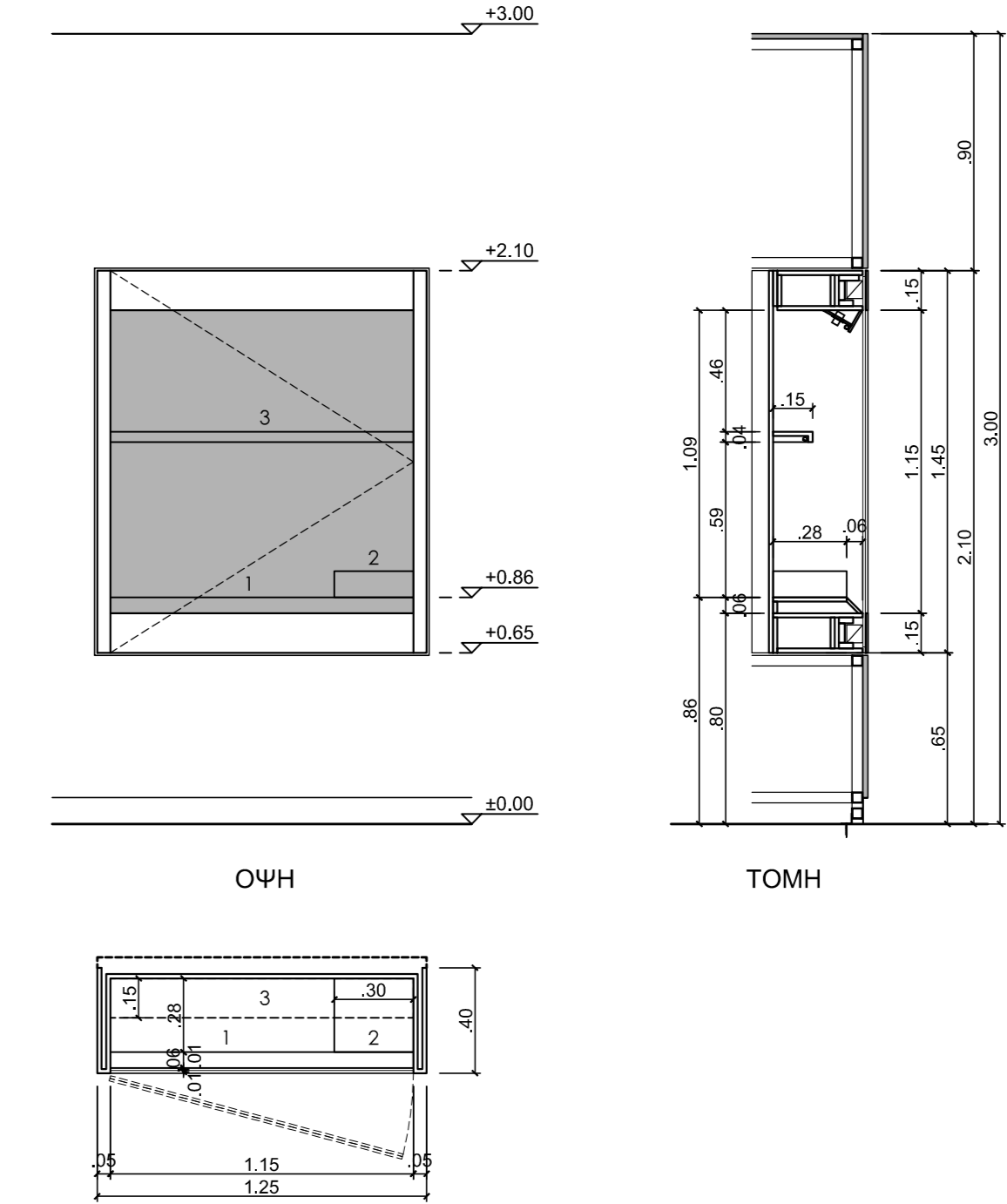
ΠΡΟΘΗΚΗ Π24 / ΤΥΠΟΣ Β



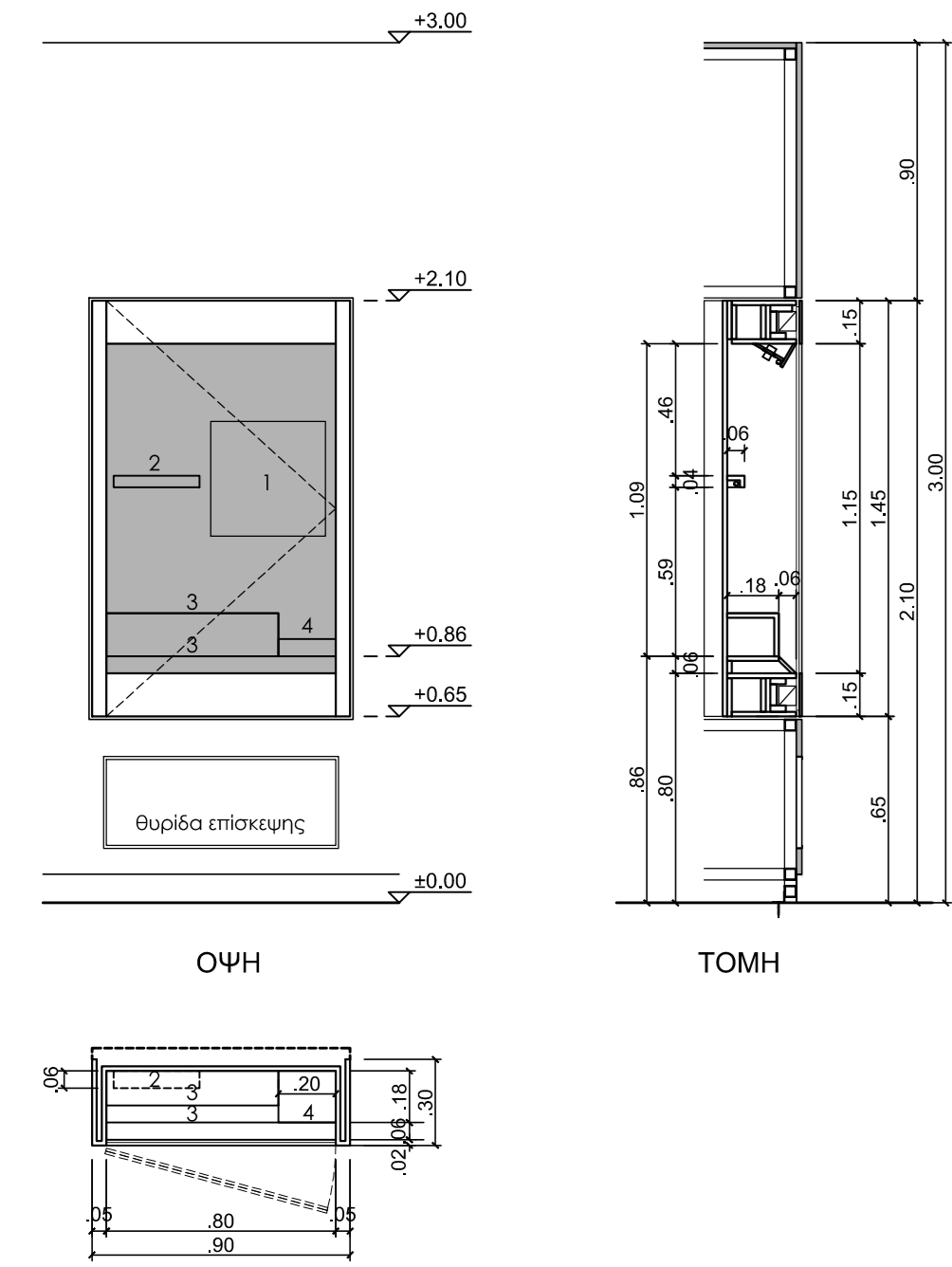
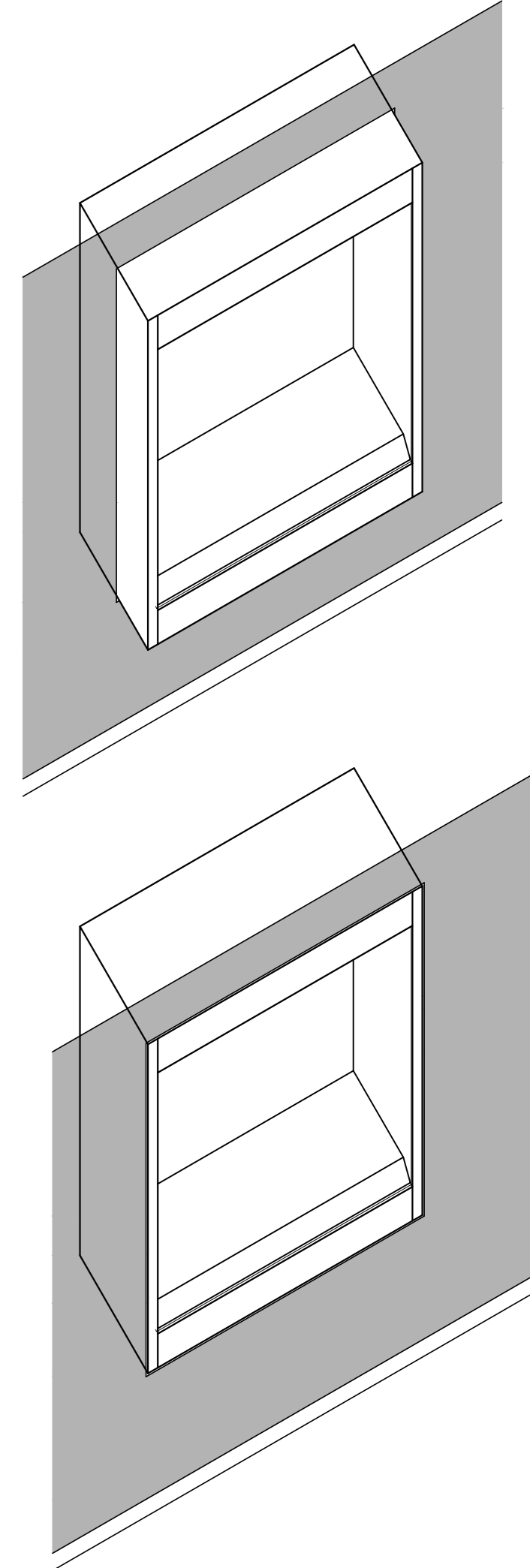
ΠΡΟΘΗΚΗ Π27 ΤΥΠΟΣ Β



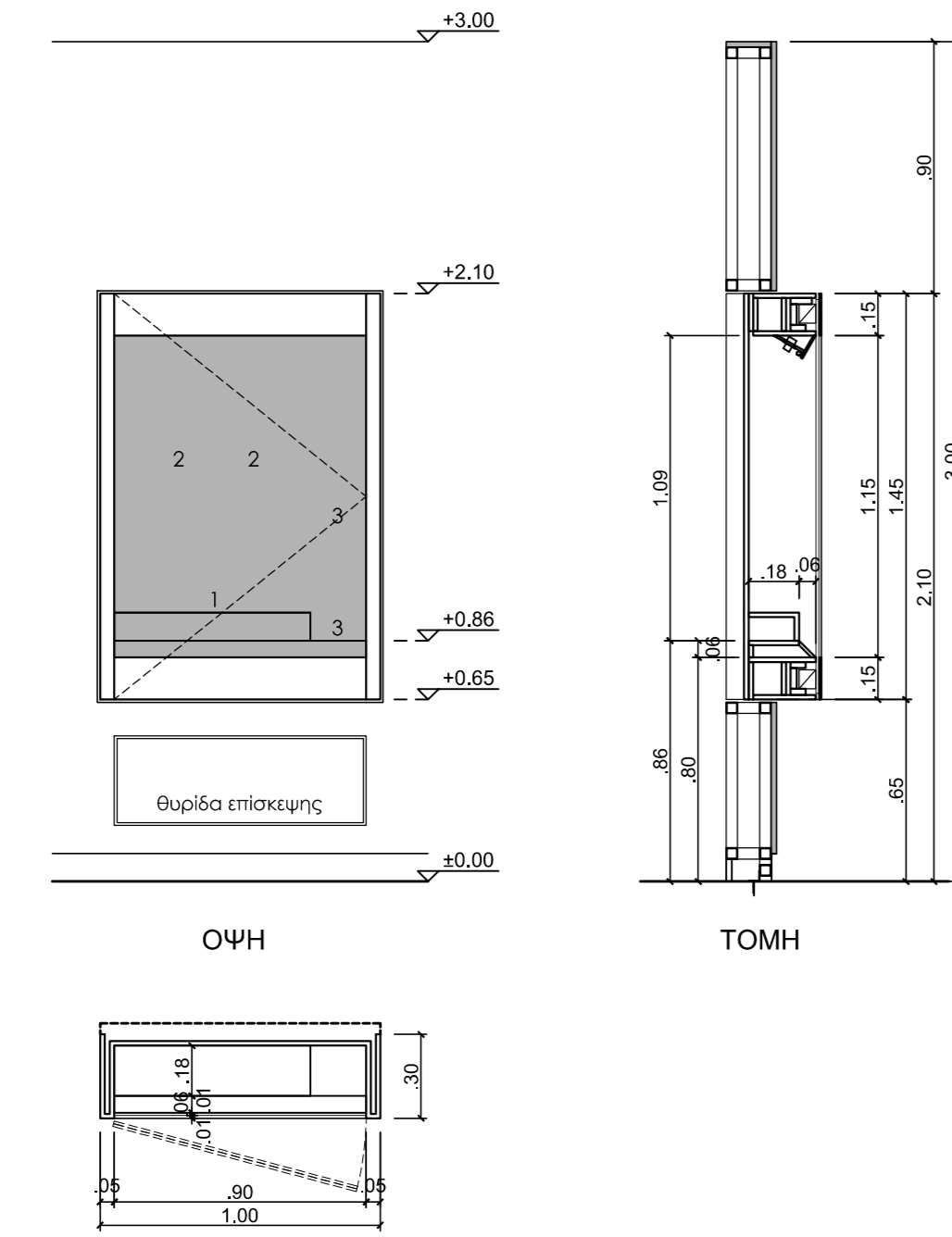
ΠΡΟΘΗΚΗ Π28 ΤΥΠΟΣ Β



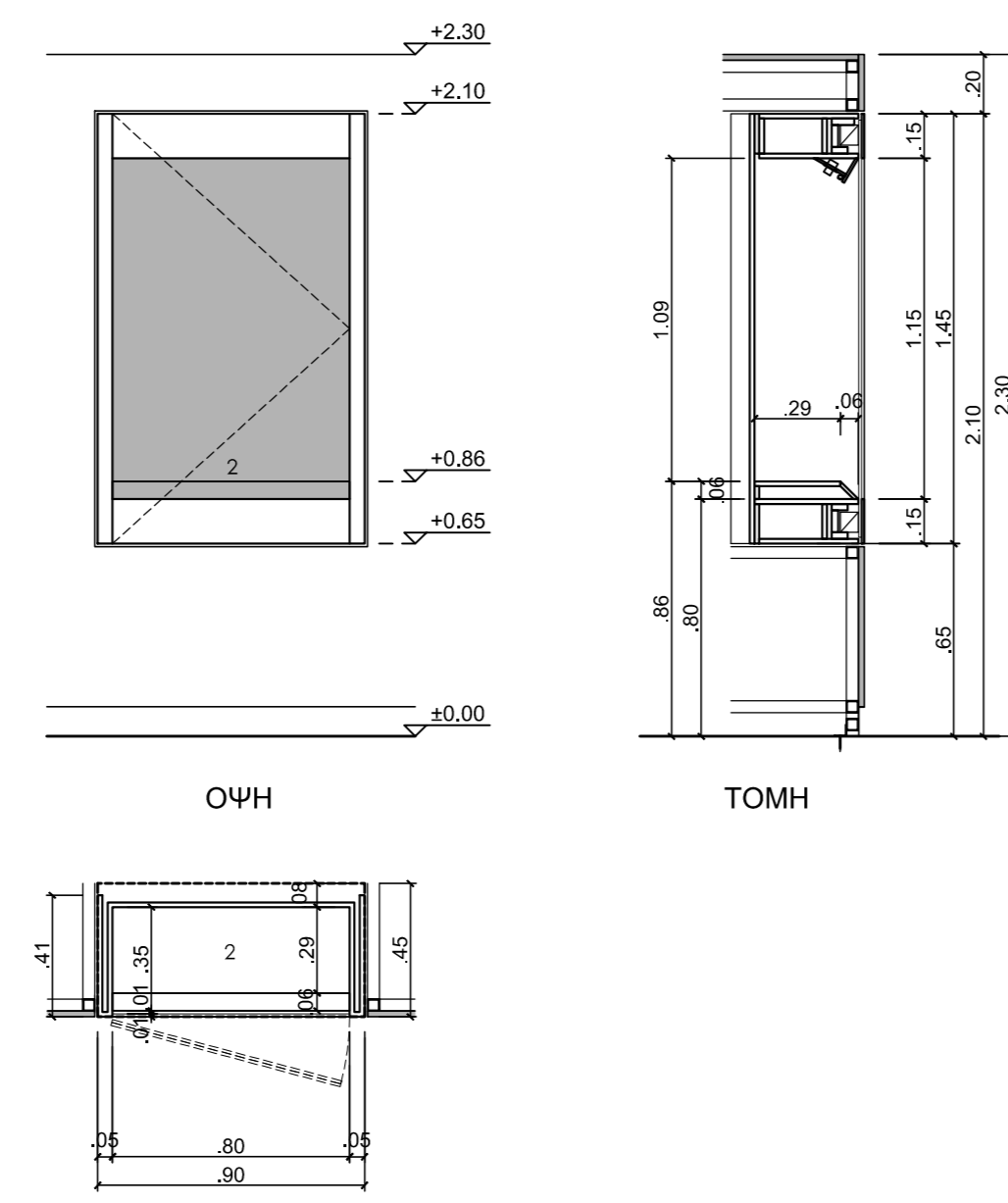
ΠΡΟΘΗΚΗ Π30 / ΤΥΠΟΣ Β



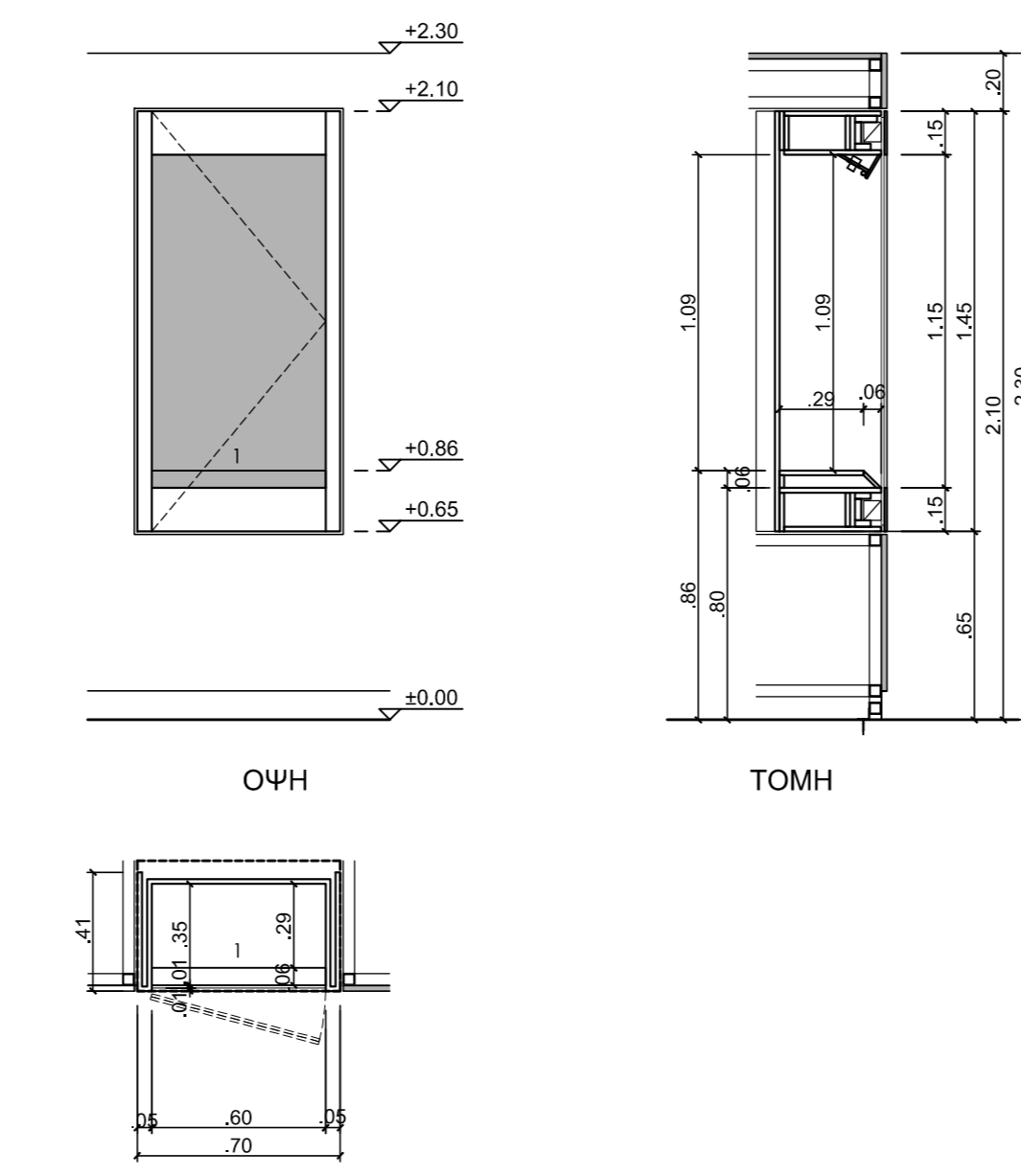
ΠΡΟΘΗΚΗ Π31 / ΤΥΠΟΣ Β1



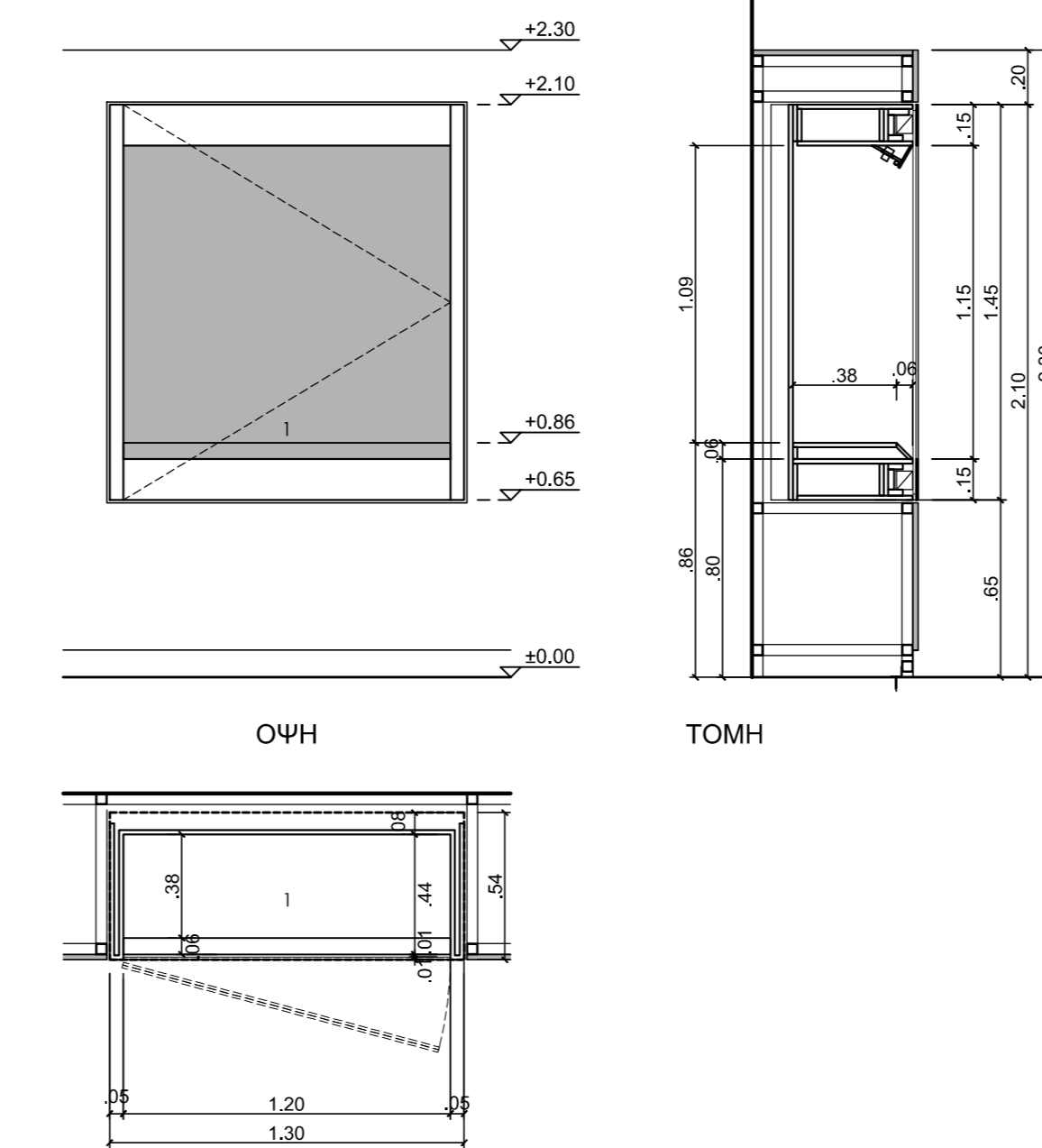
ΠΡΟΘΗΚΗ Π32 / ΤΥΠΟΣ Β2



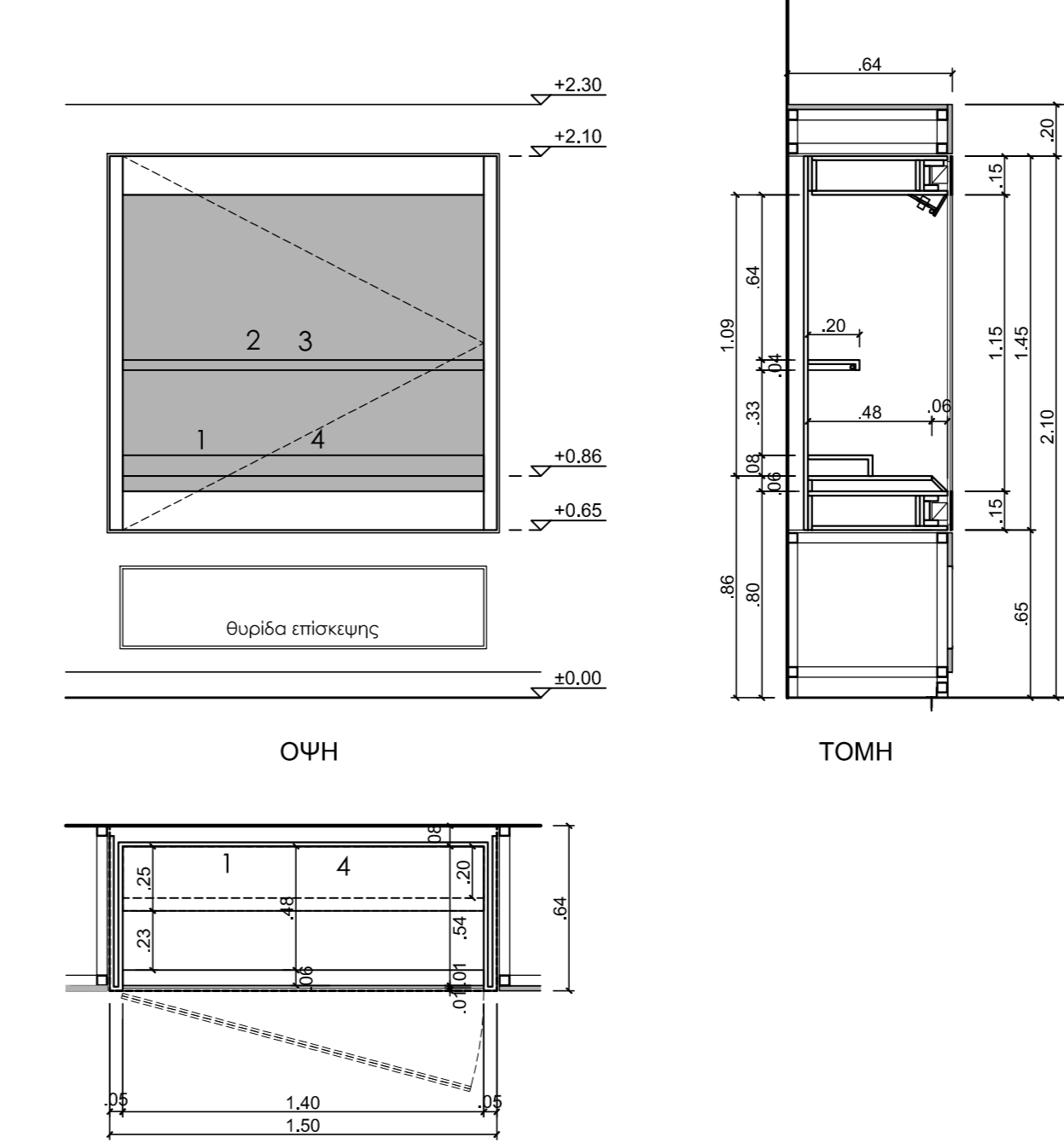
ΠΡΟΘΗΚΗ Π41 / ΤΥΠΟΣ Β



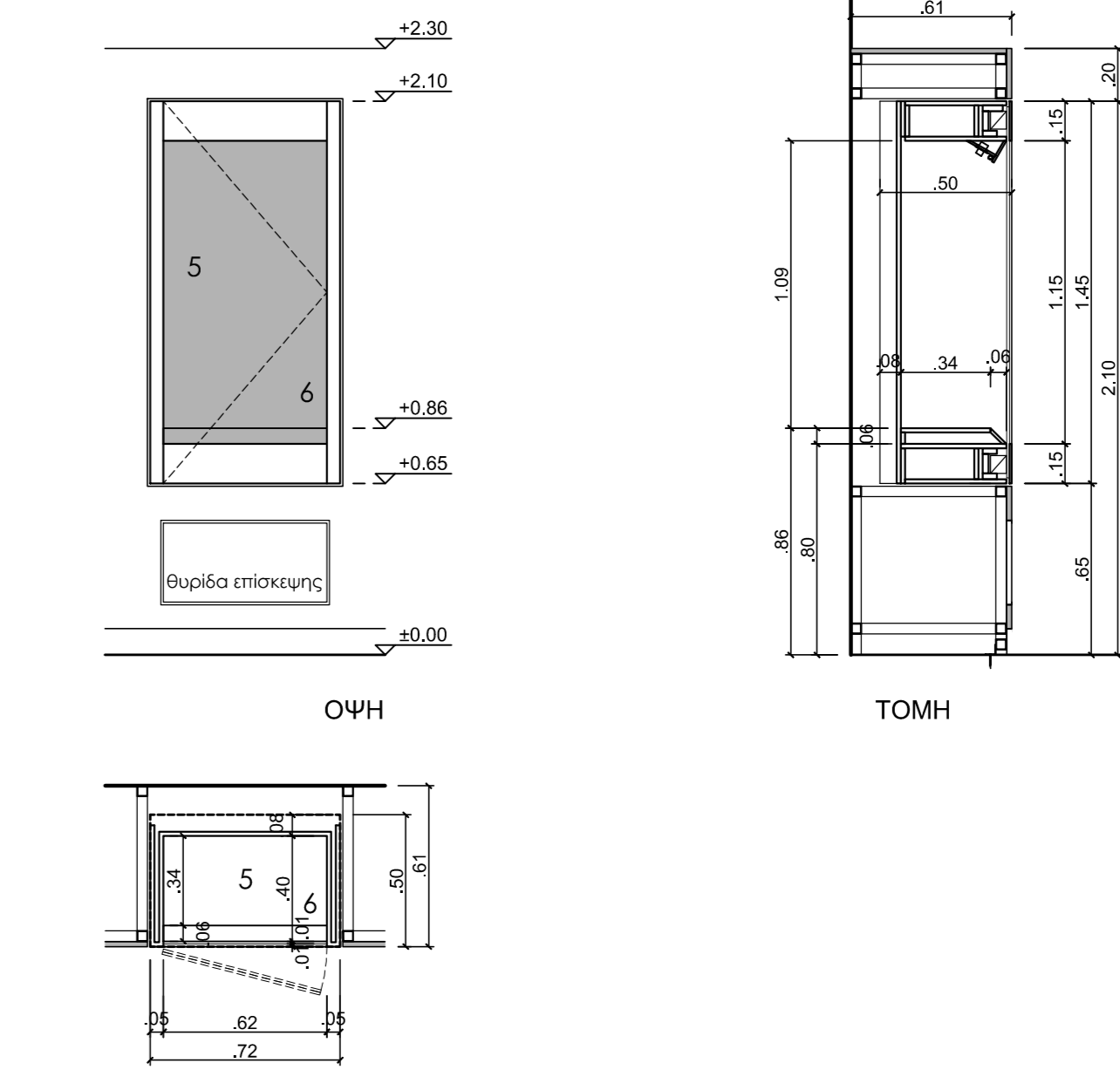
ΠΡΟΘΗΚΗ Π42 / ΤΥΠΟΣ Β



ΠΡΟΘΗΚΗ Π43 / ΤΥΠΟΣ Β

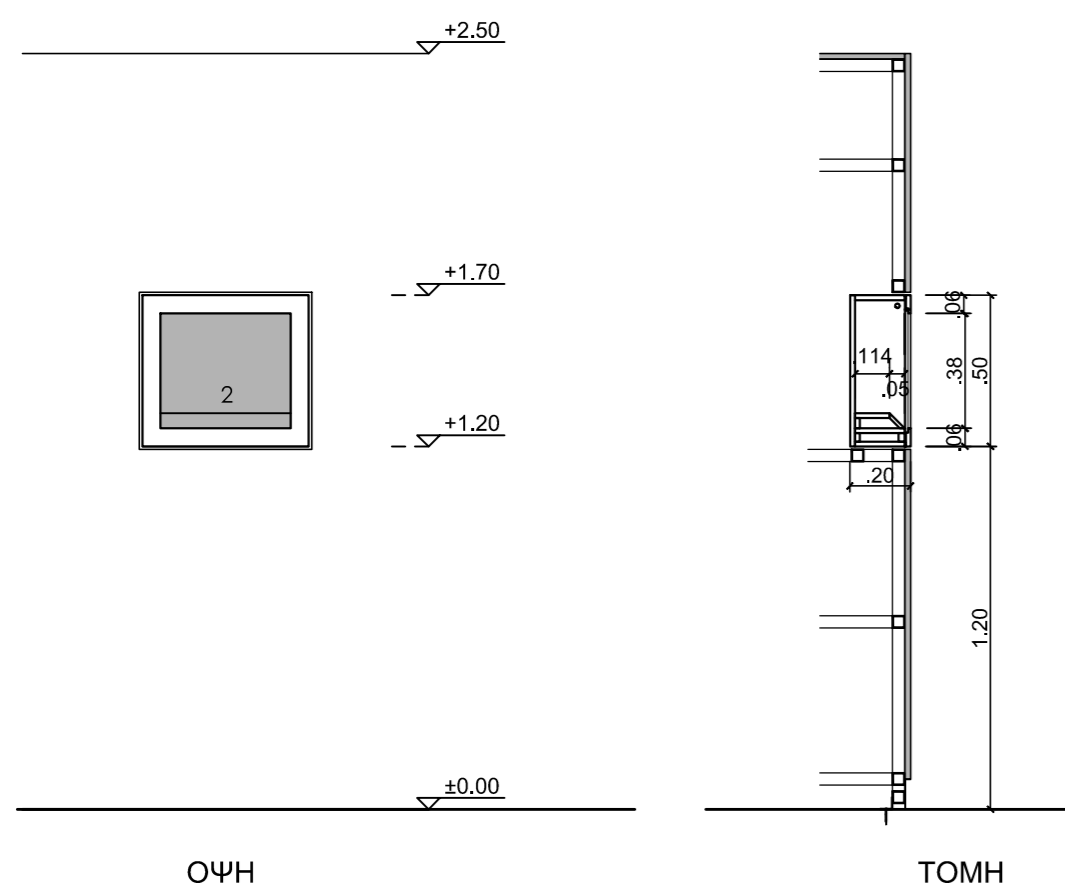


ΠΡΟΘΗΚΗ Π48 / ΤΥΠΟΣ Β



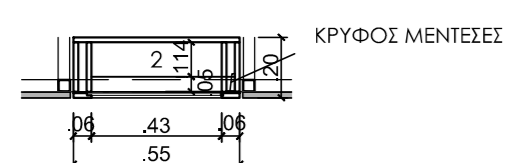
ΠΡΟΘΗΚΗ Π49 / ΤΥΠΟΣ Β

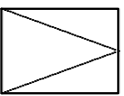
ΥΠΟΥΡΓΕΙΟ ΠΟΛΙΤΙΣΜΟΥ ΕΦΟΡΕΙΑ ΑΡΧΑΙΟΤΗΤΩΝ ΧΑΛΚΙΔΙΚΗΣ ΚΑΙ ΑΓΙΟΥ ΟΡΟΥΣ		
ΟΡΓΑΝΩΣΗ ΚΑΙ ΥΛΟΠΟΙΗΣΗ ΤΗΣ ΜΟΝΙΜΗΣ ΕΚΘΕΣΗΣ ΤΟΥ ΑΡΧΑΙΟΛΟΓΙΚΟΥ ΜΟΥΣΕΙΟΥ ΠΟΛΥΓΥΡΟΥ - Β' ΦΑΣΗ		
ΘΕΣΗ ΠΟΛΥΓΥΡΟΣ, ΧΑΛΚΙΔΙΚΗ		
Γενικός Συντονισμός: Δρ. Γεώργιος Σκιαδαρέσης, αναπληρωτής πρωστάμενος ΕΦΑ Χαλκιδικής και Αγίου Ορους		
Σύνταξη μελέτης εφαρμογής: Δρ. Δήμητρα Ακταελά, αρχαιολόγος Χρυσούλα-Βαλεντίνη Αδάμου, αρχιτέκτων		
Τίτλος σχεδίου ΠΡΟΘΗΚΕΣ ΤΥΠΟΥ Β Π9 Π18, Π22, Π24, Π27, Π28, Π30, Π31, Π32, Π41, Π42, Π43, Π48, Π49	Αρ. σχεδίου 13	Κλίμακα 1:25
ΣΥΝΤΑΞΗ	ΘΕΩΡΗΣΗ	

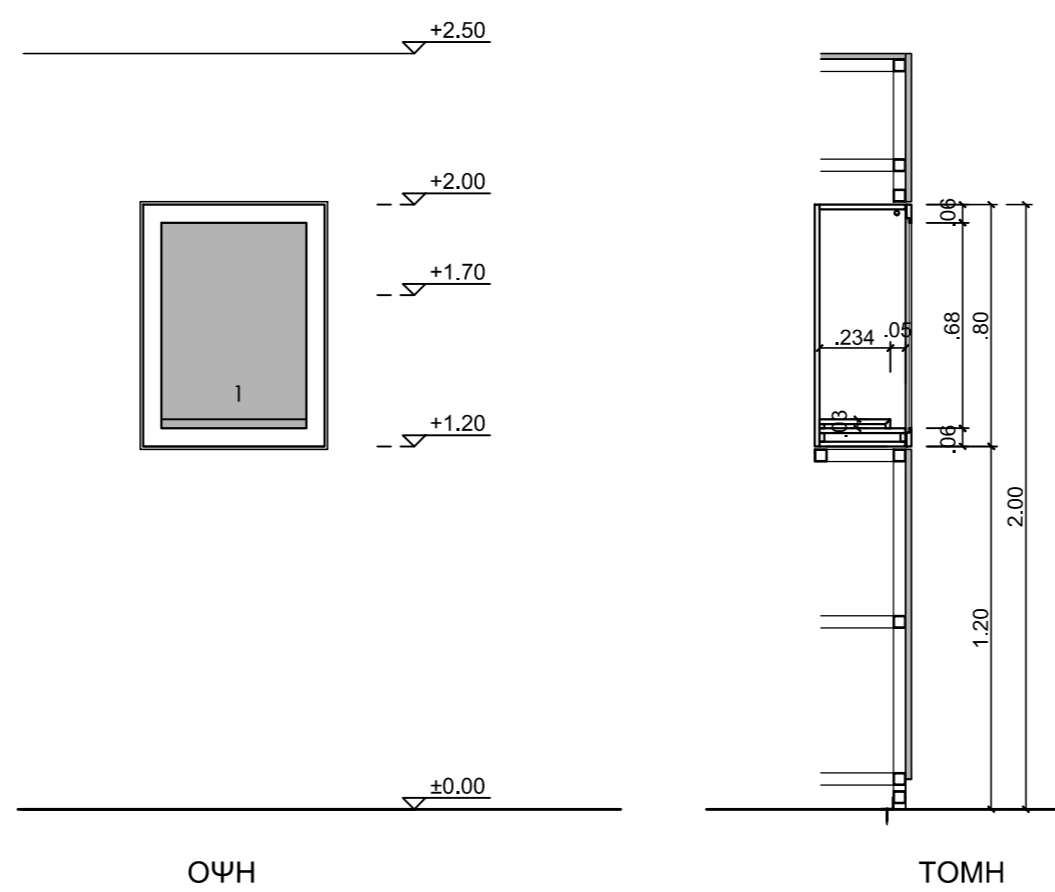


ΟΨΗ

ΤΟΜΗ

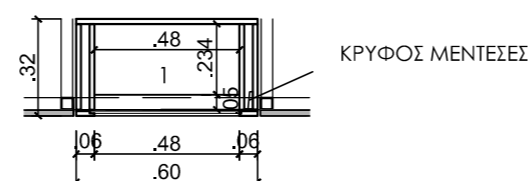


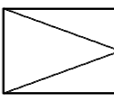
ΠΡΟΘΗΚΗ Π11 / ΤΥΠΟΣ Δ 

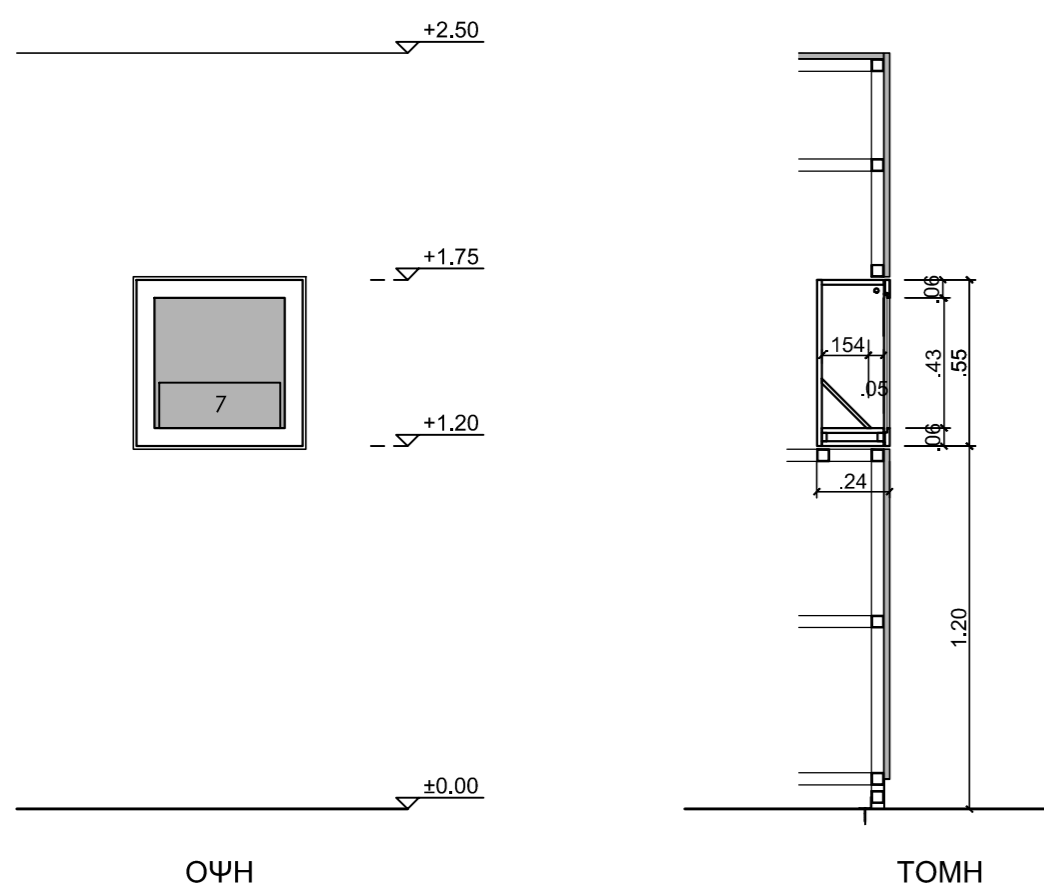


ΟΨΗ

ΤΟΜΗ

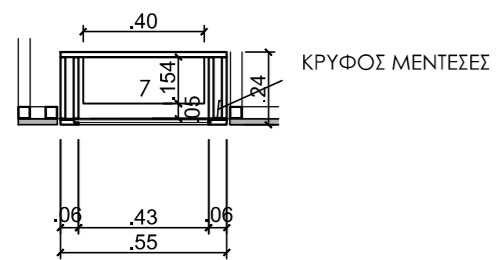


ΠΡΟΘΗΚΗ Π17 / ΤΥΠΟΣ Δ 

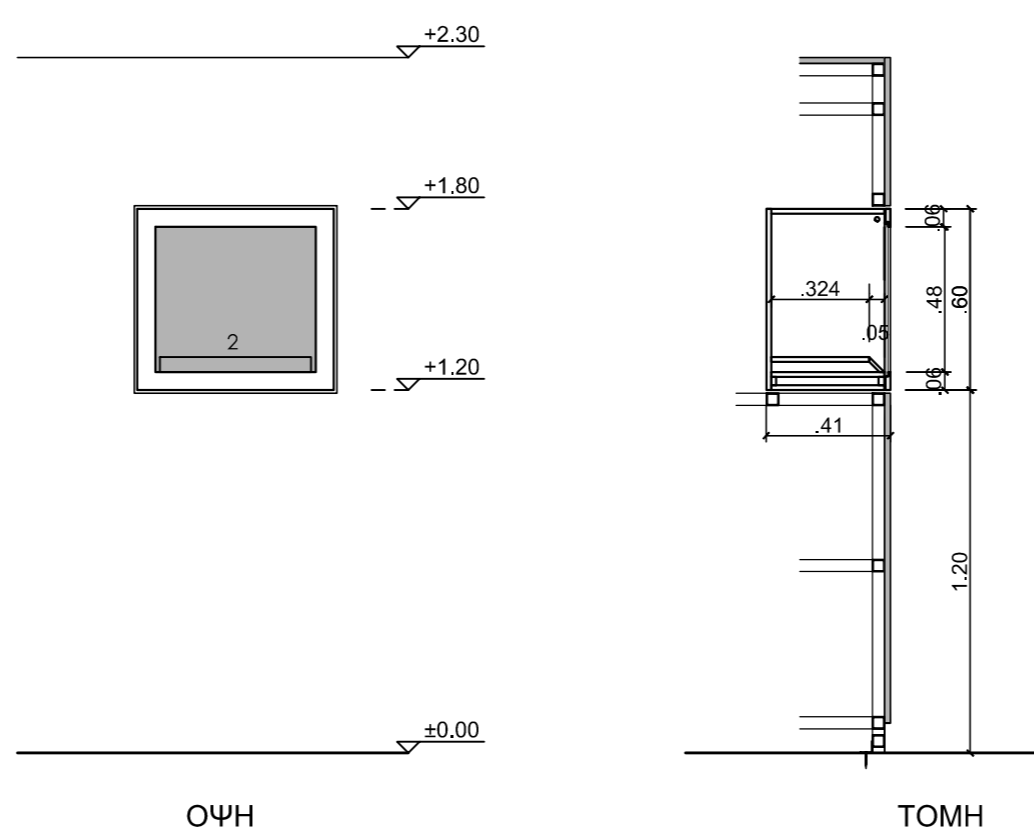


ΟΨΗ

ΤΟΜΗ

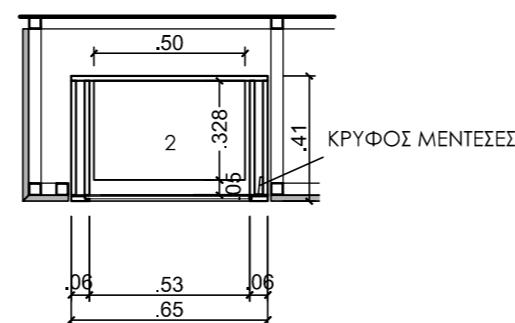


ΠΡΟΘΗΚΗ Π35 / ΤΥΠΟΣ Δ  



ΟΨΗ

ΤΟΜΗ



ΠΡΟΘΗΚΗ Π44/ ΤΥΠΟΣ Δ 

ΥΠΟΥΡΓΕΙΟ ΠΟΛΙΤΙΣΜΟΥ
ΕΦΟΡΕΙΑ ΑΡΧΑΙΟΤΗΤΩΝ ΧΑΛΚΙΔΙΚΗΣ ΚΑΙ ΑΓΙΟΥ ΟΡΟΥΣ

ΟΡΓΑΝΩΣΗ ΚΑΙ ΥΛΟΠΟΙΗΣΗ ΤΗΣ ΜΟΝΙΜΗΣ ΕΚΘΕΣΗΣ ΤΟΥ
ΑΡΧΑΙΟΛΟΓΙΚΟΥ ΜΟΥΣΕΙΟΥ ΠΟΛΥΓΥΡΟΥ - Β' ΦΑΣΗ

ΘΕΣΗ
ΠΟΛΥΓΥΡΟΣ, ΧΑΛΚΙΔΙΚΗ

Γενικός Συντονισμός: Δρ. Γεώργιος Σκιαδαρέσης, αναπληρωτής
προϊστάμενος ΕΦΑ Χαλκιδικής και Αγίου Όρους

Σύνταξη μελέτης εφαρμογής: Δρ. Δήμητρα Ακτσελή, αρχαιολόγος
Χρυσούλα-Βαλεντίνη Αδάμου, αρχιτέκτων

Τίτλος σχεδίου
**ΠΡΟΘΗΚΕΣ
ΤΥΠΟΥ Δ_ Π11, Π17, Π35, Π44**

Αρ. σχεδίου

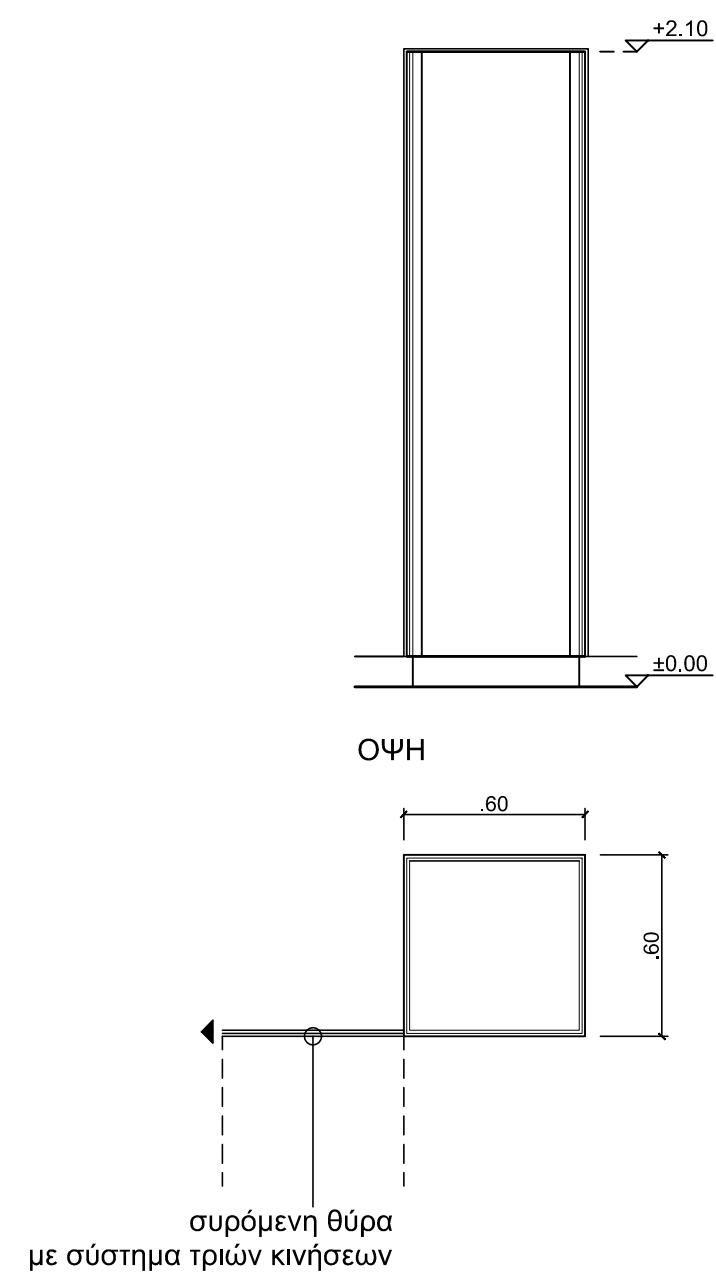
14

Κλίμακα

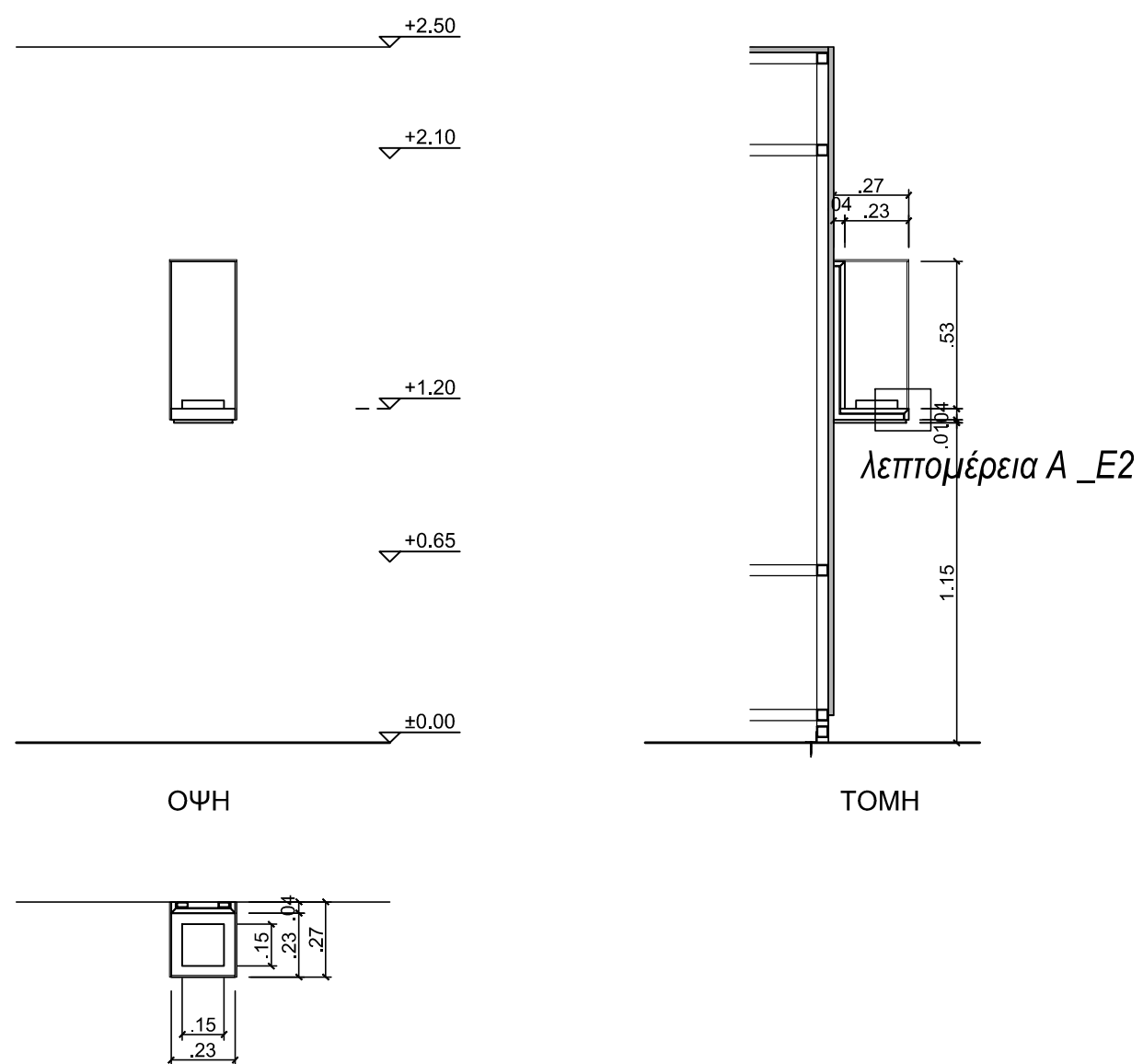
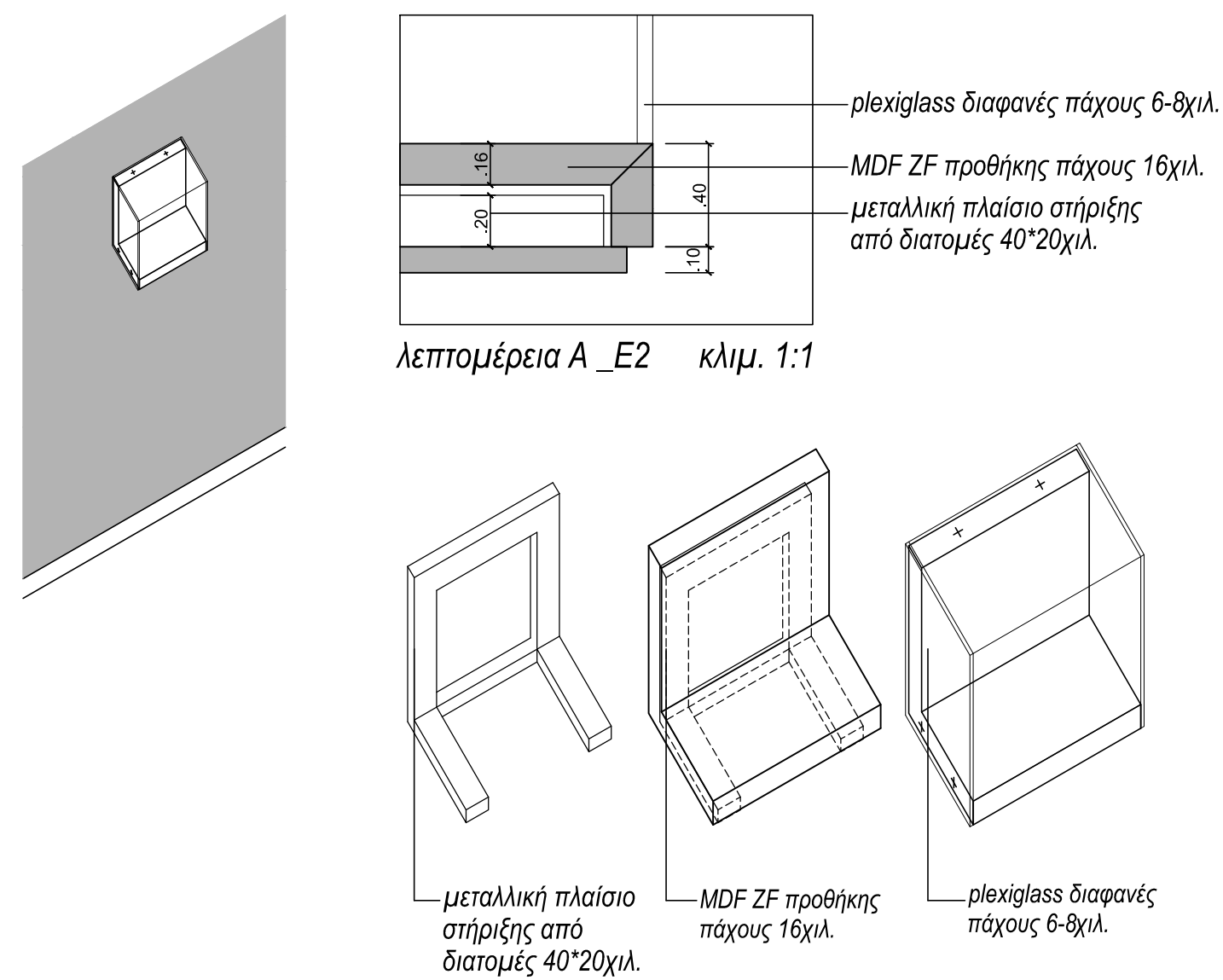
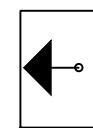
1:25

ΣΥΝΤΑΞΗ

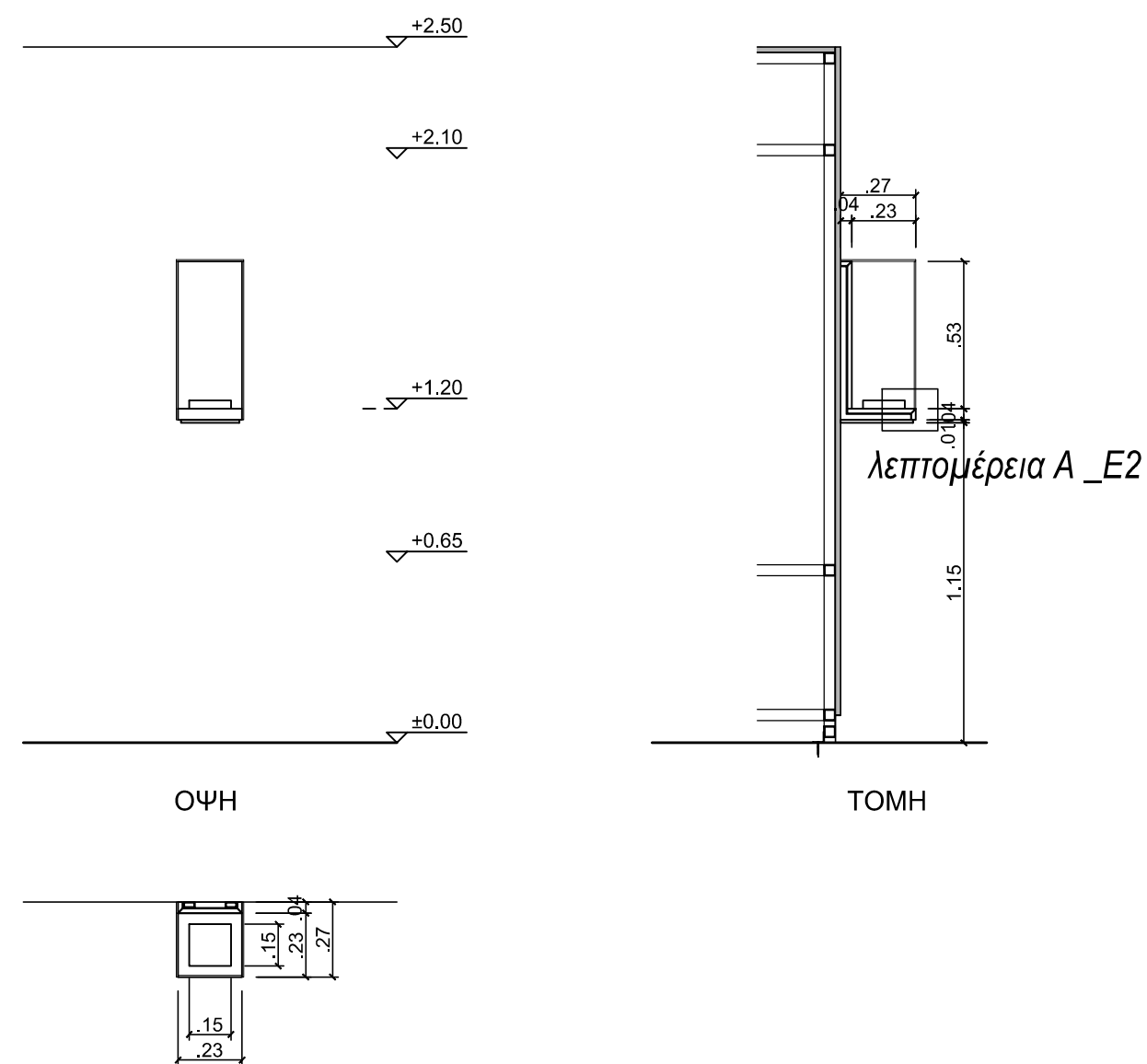
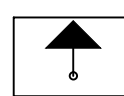
ΘΕΩΡΗΣΗ



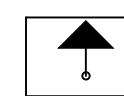
ΠΡΟΘΗΚΗ Π58/ ΤΥΠΟΣ Α4



ΠΡΟΘΗΚΗ Π14 / ΤΥΠΟΣ Ε2



ΠΡΟΘΗΚΗ Π15 / ΤΥΠΟΣ Ε2



ΥΠΟΥΡΓΕΙΟ ΠΟΛΙΤΙΣΜΟΥ
ΕΦΟΡΕΙΑ ΑΡΧΑΙΟΤΗΤΩΝ ΧΑΛΚΙΔΙΚΗΣ ΚΑΙ ΑΓΙΟΥ ΟΡΟΥΣ

ΟΡΓΑΝΩΣΗ ΚΑΙ ΥΛΟΠΟΙΗΣΗ ΤΗΣ ΜΟΝΙΜΗΣ ΕΚΘΕΣΗΣ ΤΟΥ
ΑΡΧΑΙΟΛΟΓΙΚΟΥ ΜΟΥΣΕΙΟΥ ΠΟΛΥΓΥΡΟΥ - Β' ΦΑΣΗ

ΘΕΣΗ
ΠΟΛΥΓΥΡΟΣ, ΧΑΛΚΙΔΙΚΗ

Γενικός Συντονισμός: Δρ. Γεώργιος Σκιαδαρέσης, αναπληρωτής
πρωϊστάμενος ΕΦΑ Χαλκιδικής και Αγίου Όρους

Σύνταξη μελέτης εφαρμογής: Δρ. Δήμητρα Ακτσελή, αρχαιολόγος
Χρυσούλα-Βαλεντίνη Αδάμου, αρχιτέκτων

Τίτλος σχεδίου
**ΠΡΟΘΗΚΕΣ
ΤΥΠΟΥ Α3_ Π58
ΤΥΠΟΥ Ε2_ Π14, Π15**

Αρ. σχεδίου

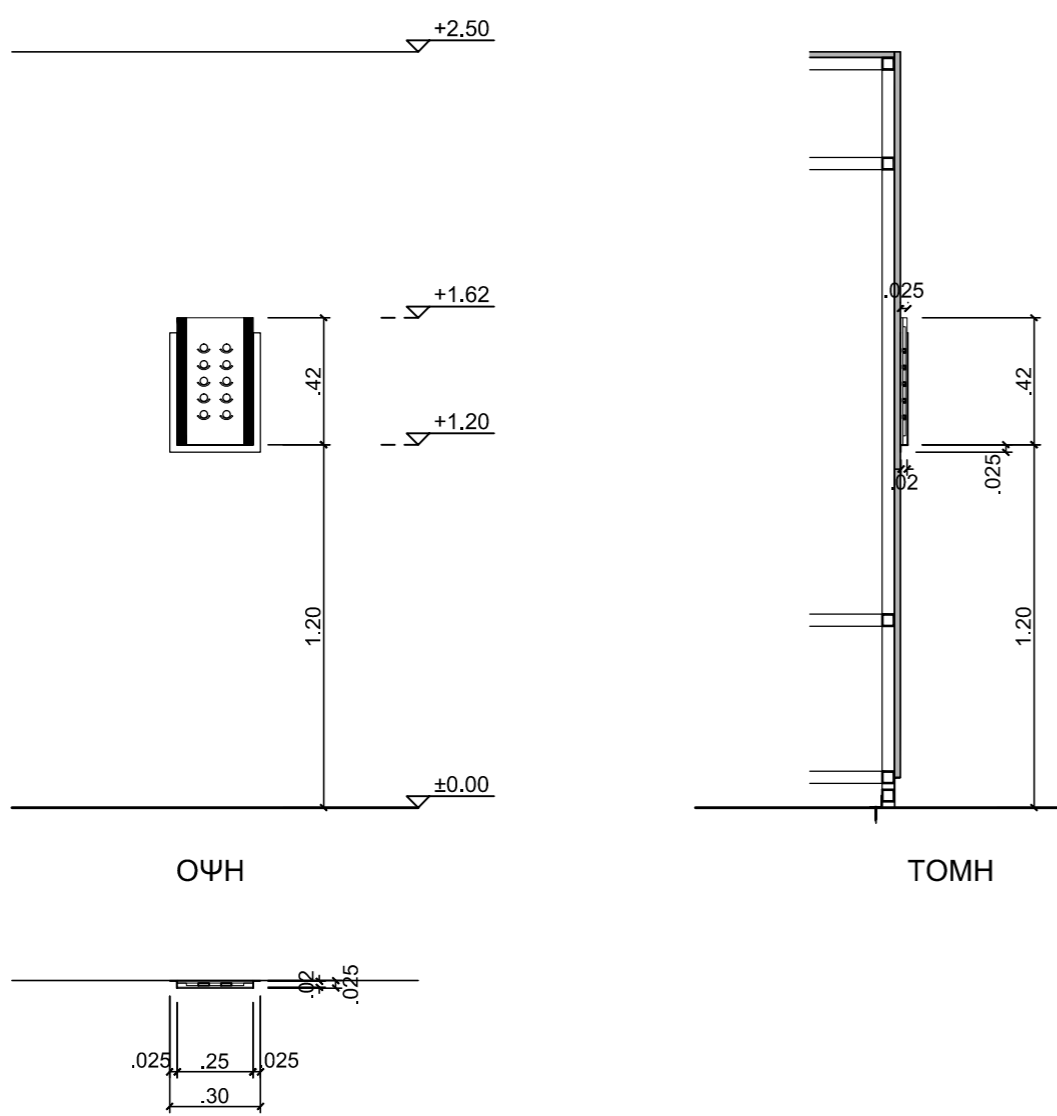
15

Κλίμακα

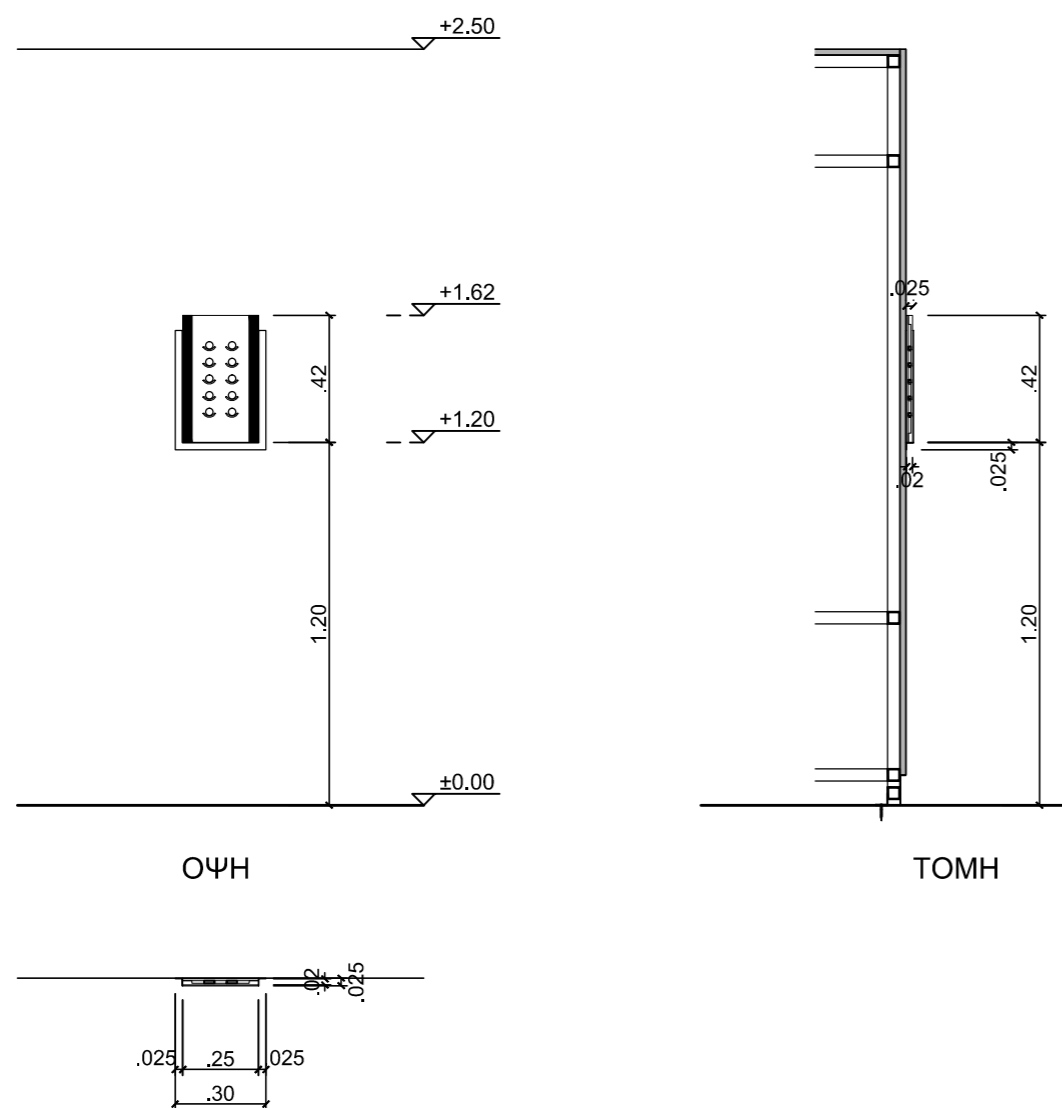
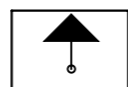
1:25

ΣΥΝΤΑΞΗ

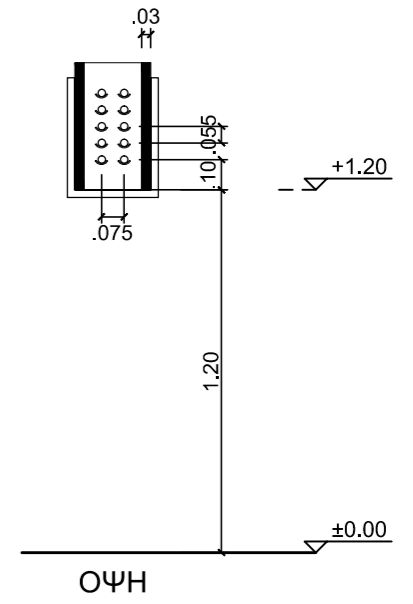
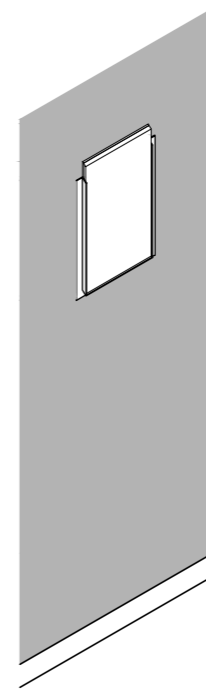
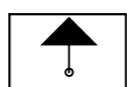
ΘΕΩΡΗΣΗ



ΠΡΟΘΗΚΗ Π21 / ΤΥΠΟΣ Ζ

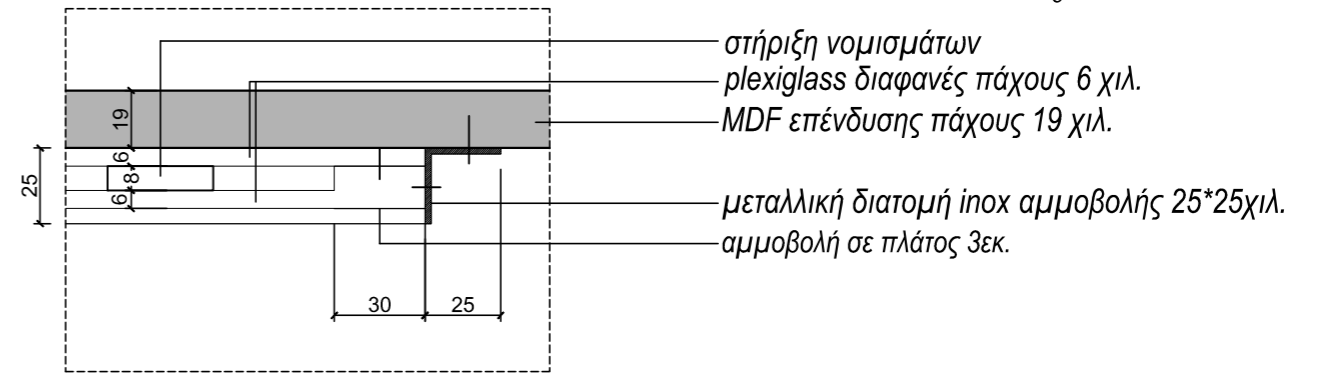
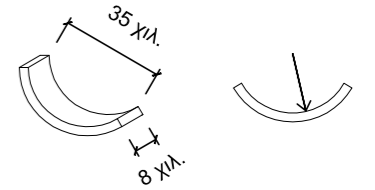


ΠΡΟΘΗΚΗ Π25 / ΤΥΠΟΣ Ζ



λεπτομέρεια A_Z
ΚΑΤΟΨΗ

στήριξη νομισμάτων από
plexiglass πάχους 4χιλ.



λεπτομέρεια A_Z κλιμ. 1:1

ΥΠΟΥΡΓΕΙΟ ΠΟΛΙΤΙΣΜΟΥ
ΕΦΟΡΕΙΑ ΑΡΧΑΙΟΤΗΤΩΝ ΧΑΛΚΙΔΙΚΗΣ ΚΑΙ ΑΓΙΟΥ ΟΡΟΥΣ

ΟΡΓΑΝΩΣΗ ΚΑΙ ΥΛΟΠΟΙΗΣΗ ΤΗΣ ΜΟΝΙΜΗΣ ΕΚΘΕΣΗΣ ΤΟΥ
ΑΡΧΑΙΟΛΟΓΙΚΟΥ ΜΟΥΣΕΙΟΥ ΠΟΛΥΓΥΡΟΥ - Β' ΦΑΣΗ

ΘΕΣΗ
ΠΟΛΥΓΥΡΟΣ, ΧΑΛΚΙΔΙΚΗ

Γενικός Συντονισμός: Δρ. Γεώργιος Σκιαδαρέσης, αναπληρωτής
προϊστάμενος ΕΦΑ Χαλκιδικής και Αγίου Όρους

Σύνταξη μελέτης εφαρμογής: Δρ. Δημήτρα Ακτσελή, αρχαιολόγος
Χρυσούλα-Βαλεντίνη Αδάμου, αρχιτέκτων

Τίτλος σχεδίου

**ΠΡΟΘΗΚΕΣ ΤΥΠΟΥ Ζ
Π21, Π25**

Αρ. σχεδίου

16

Κλίμακα

1:25

ΣΥΝΤΑΞΗ

ΘΕΩΡΗΣΗ